

Metallschalter, Schaltspannung bis 125 VDC / 250 VAC



MSM 19 LA LE RI blau



Beschreibung

- Schalter erhältlich in Ausführung: Standard (ST), mit Beschriftung (LE), mit Punktbeleuchtung (PI), mit Ringbeleuchtung (RI)
- Montage durch Befestigung mit Mutter und anschließendem Einclippen des Schaltelements
- Mit Flachsteckanschlüssen für die schnelle Verkabelung

Standards

- DIN EN 61058-1
- UL 1054

Zulassungen

- Niederspannungsrichtlinie 2006/95/EG Niederspannungsrichtlinie 2006/95/EG
- KEMA / ENEC Ausweisnummer (Marquardt): 2106068.01
- UL / CSA Ausweisnummer (Marquardt): E41791

Merkmale

- Gehäuse und Betätiger aus hochwertigem Edelstahl
- Vielzahl an Gestaltungsmöglichkeiten betreffend Grösse, Farbe, Beleuchtung, Anschluss und Beschriftung
- Schaltspannung bis zu 125 VDC bzw. 250 VAC, Schaltstrom bis 12 A
- optional mit Punkt- oder Ringbeleuchtung
- mit einpoligem und zweipoligem Schaltsystem erhältlich, einfaches Erkennen des Schaltzustands durch gerastete Stellung des Betätigers
- für den Einsatz in rauer Umgebung

Referenzen

- Alternativ: Standard Version [MSM](#)
- Alternativ: Zweipoliger Taster: [MSM DP](#)
- Alternativ: Taster mit Flächenbeleuchtung: [MSM CS](#)

Weblinks

[html-Datenblatt](#), [Allgemeine Produktinformationen](#), [Zulassungen](#), [CE-Konformitätserklärung](#), [RoHS](#), [CHINA-RoHS](#), [e-Shop](#), [CAD-Zeichnungen](#), [Produkte News](#), [Detailanfrage zu Typ](#)

Technische Daten

Elektrische Kennwerte

Schaltfunktion	Schließer
Polzahl	1-polig und 2-polig
Versorgungsspannung	24 VDC Ringbeleuchtung, ohne Vorwiderstand Punktbeleuchtung, Betriebsdaten LED sind in separater Tabelle aufgeführt
Stoßspannungsfestigkeit	4 kV MSM ST / MSM LE
Schaltspannung	, max. 250 / 125 VAC/DC (125 VDC bei 0.5A)
Schaltstrom	max. 12 A AC
Nennschaltleistung	3000 W
Lebensdauer	0.05 Mio. Betätigungen (250 VAC / 8 A), 0.1 Mio. Betätigungen (125 VDC / 0,5 A)
Durchgangswiderstand	< 100 mΩ (12 VDC / 1 A)
Isolationswiderstand	> 100 MΩ 500 VDC

Mechanische Kennwerte

Betätigungskraft	10 N
Betätigungsweg	5.2 mm,
Lebensdauer	0.1 Mio. Betätigungen
Kontaktöffnungsweite	3 mm
IK-Schutzklasse	IK 07
Anzugsdrehmoment Kunststoffmutter	4.5 Nm für Gewinde M19, 3.5 Nm für M22
Anzugsdrehmoment Edelstahlmutter	12 Nm für Gewinde M19, 16 Nm für M22

Klimatische Kennwerte

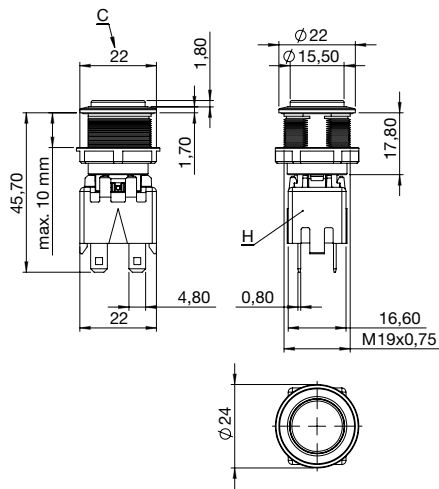
Betriebstemperatur	-20 bis +85 °C
Lagertemperatur	-20 bis +85 °C
IP-Schutzgrad	, IP 64 Frontseite, IP 00 Rückseite
Salznebelprüfung (nach DIN 50021-SS)	24 h / 48 h / 96 h Einwirkzeit

Material

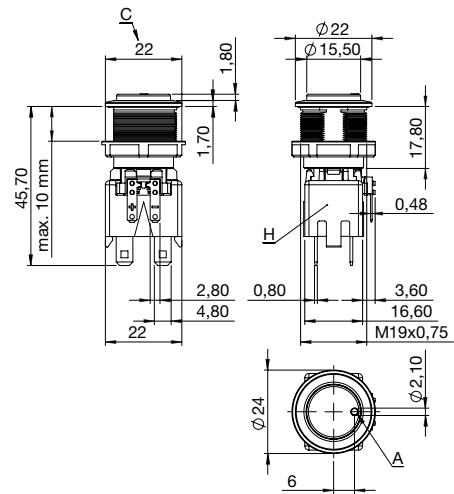
Gehäuse	Edelstahl
Betätiger (Scheiben, außerhalb Gehäuse)	Edelstahl
Leuchtring (Spritzguss, innerhalb Gehäuse)	PC
Dichtring	NBR70
Schaltaufnahme	PA66 (UL94-V0 für d ≥ 1,6 mm)
Zwischenstück	PA66 (UL94-V0 für d ≥ 1,6 mm)
Flachsteckeraufnahme	PA66 (UL94-V0 für d ≥ 1,6 mm)

Abmessungen

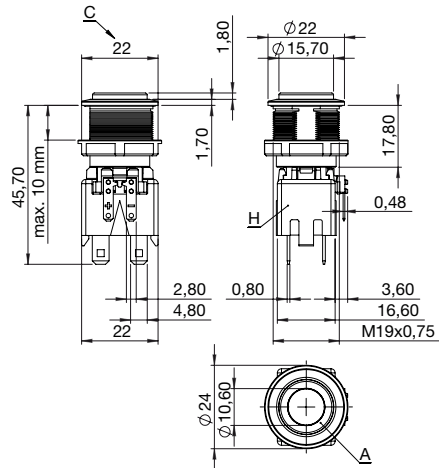
MSM 19 LA ST / LE zweipolig



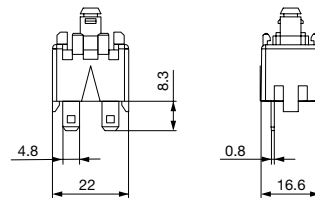
MSM 19 LA PI zweipolig



MSM 19 LA RI zweipolig



Schaltelement einpolig mit Schalteraufnahme



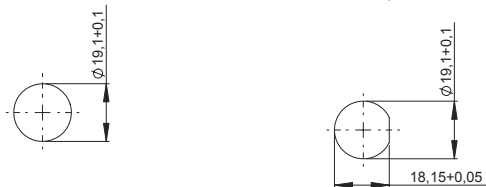
Legende

- A = Leuchtfläche
- C = Schlüsselweite
- D = Mutter
- H = Schaltelement

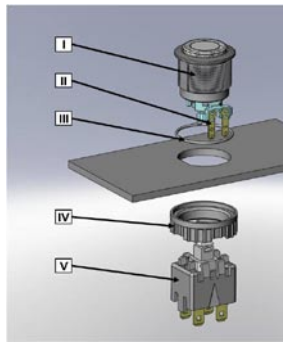
Abmessungen

MSM 19 LA ST / MSM 19 LA RI

MSM 19 LA LE / MSM 19 LA PI /
MSM 19 LA RI optional



Montage



- I Gehäusebaugruppe
- II Flachstecker (Beleuchtung)
- III O-Ring
- IV Mutter (Muttertyp siehe Abmessungen)
- V Modul Schaltkontakt

Montageanweisung:

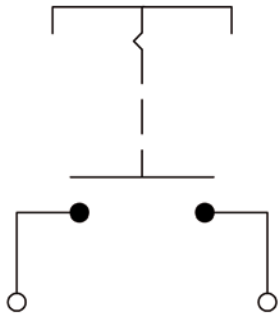
- 1.) O-Ring sorgfältig in Gehäusebaugruppe einlegen und mit Trägerplatte montieren.
- 2.) Mutter mit Anzugsdrehmoment gemäß Angaben fixieren.
- 3.) Modul Schaltkontakt in Gehäusebaugruppe einrasten.

Montagehinweise:

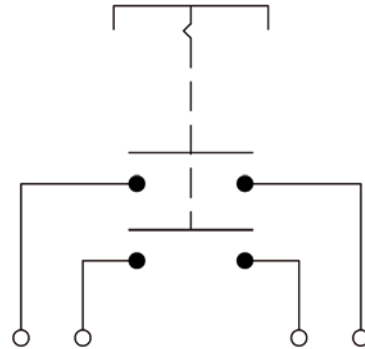
- 1.) Bei den Flachsteckern der Beleuchtung und beim Modul Schaltkontakt muss auf die Versorgungsspannung und auf die Pin-Belegung geachtet werden.
- 2.) Anschlüsse entsprechend Anforderungen isolieren. Vollisolierte Steckhülsen werden empfohlen.
- 3.) Montageanweisungen nach VDE-Bestimmungen DIN VDE 0100-100 bzw. nach IEC 60354 beachten.

Schaltbilder

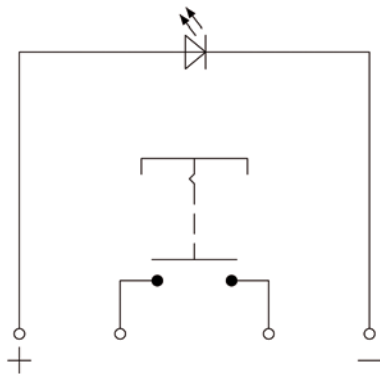
MSM LA ST / LE einpolig



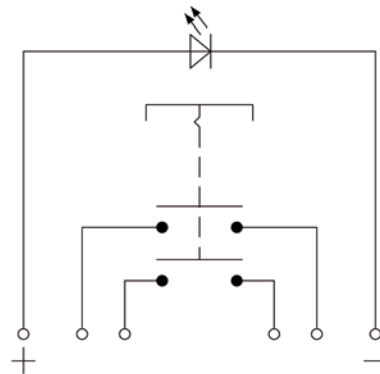
MSM LA ST / LE zweipolig



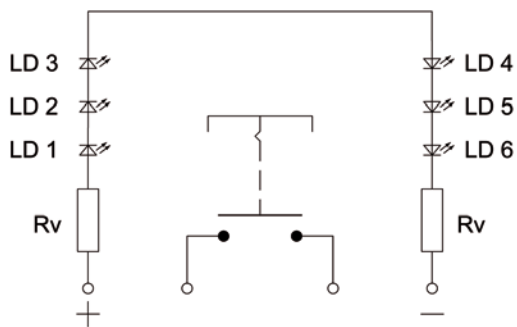
MSM LA PI einpolig



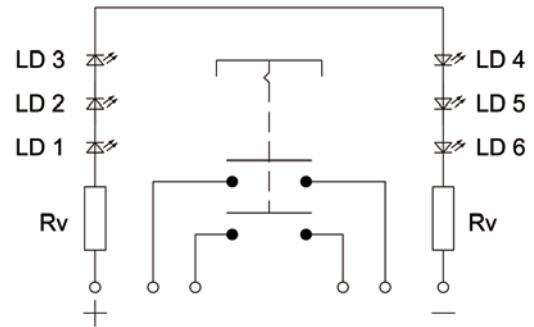
MSM LA PI zweipolig



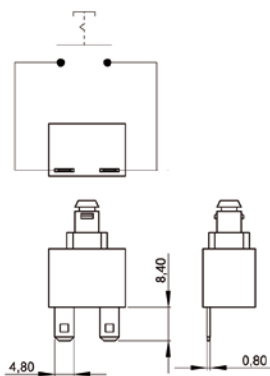
MSM LA RI einpolig



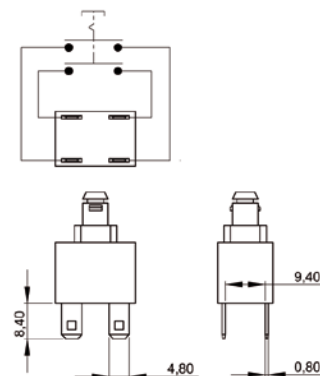
MSM LA RI zweipolig



Kontaktbelegung einpolig



Kontaktbelegung zweipolig



Punktbeleuchtung

Betriebsdaten	Durchlassstrom max.	Durchlassspannung bei 10 mA	Durchlassspannung bei 8 mA	Durchlassspannung max.
LED rot	30 mA	1,9 VDC		3,0 VDC
LED grün	30 mA	2,1 VDC		3,0 VDC
LED blau	20 mA		3,7 VDC	4,5 VDC

Bitte beachten: Schalter werden ohne Vorwiderstand geliefert.

Empfehlung Vorwiderstände für Punktbeleuchtung

LED-Farbe	I _D [mA]	I _{DMax} [mA]	U _V = 5				U _V = 12				U _V = 24			
			R _V [Ω]	R _V ^{E24} [Ω]	P _V [W]**		R _V [Ω]	R _V ^{E24} [Ω]	P _V [W]**		R _V [Ω]	R _V ^{E24} [Ω]	P _V [W]	
rot	10	---	310	330	0,03		1010	1000	0,10		2210	2200	0,22	
	---	30	67	68	0,06		300	300	0,27		700	750	0,63	
grün	10	---	290	300	0,03		990	1000	0,10		2190	2200	0,22	
	---	30	67	68	0,06		300	300	0,27		700	750	0,63	
blau	8	---	163	160	0,01		1038	1100	0,07		2538	2700	0,16	
	---	20	25	27	0,01		375	390	0,15		975	1000	0,39	

I_D LED-Betriebsstrom [8mA/10mA]

I_{DMax} LED-Betriebsstrom [20mA/30mA]

R_V Vorwiderstand (rechnerisch ermittelt)

R_V^{E24} Vorwiderstand (E24-Widerstandsreihe)



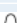
P_V Verlustleistung an R_V (rechnerisch ermittelt)

Beschriftung

Die letzten drei Ziffern der Bestellnummer geben die Beschriftung an:

000	keine Beschriftung
001-074	Standardbeschriftung
101-	kundenspezifische Beschriftung

Bestell-Indizes Beschriftung

001 = A	021 = U	041 = ÷	061 = EIN
002 = B	022 = V	042 =	062 = AUS
003 = C	023 = W	043 = =	063 = AUF
004 = D	024 = X	044 = #	064 = AB
005 = E	025 = Y	045 =	065 = ON
006 = F	026 = Z	046 =	066 = OFF
007 = G	027 = 0	047 = →	067 = UP
008 = H	028 = 1	048 = ←	068 = DOWN
009 = I	029 = 2	049 =	069 = HIGH
010 = J	030 = 3	050 =	070 = LOW
011 = K	031 = 4	051 = %	071 = ON/OFF
012 = L	032 = 5	052 = √	072 = START
013 = M	033 = 6	053 = CTRL	073 = RESET
014 = N	034 = 7	054 = RETURN	074 = 
015 = O	035 = 8	055 = SHIFT	075 = 
016 = P	036 = 9	056 = LOCK	076 = 
017 = Q	037 = +	057 = STOP	
018 = R	038 = -	058 = ENTER	
019 = S	039 = .	059 = BACK	
020 = T	040 = x	060 = LINE	

Beschriftungsfarbe Laserbeschriftung

Material	Beschriftungsfarbe	
Edelstahl	schwarz	Schrift gefüllt

Weitere Detailangaben zur Beschriftung siehe Weblink:

[Allgemeine Produktinformationen](#)

Varianten

Durchmesser	Polzahl	Beleuchtung, LED	Verdrehschutz	Konfig. Code	Bestellnummer
[mm]					
19	1-polig	unbeleuchtet	ja	MSM 19 LA ST	1241.6821.1110000
19	2-polig	unbeleuchtet	ja	MSM 19 LA ST	1241.6821.1120000
19	1-polig	unbeleuchtet	ja	MSM 19 LA LE	1241.6822.1110000
19	2-polig	unbeleuchtet	ja	MSM 19 LA LE	1241.6822.1120000
19	1-polig	Punktbeleuchtung, rot	ja	MSM 19 LA PI rot	1241.6823.1111000
19	1-polig	Punktbeleuchtung, grün	ja	MSM 19 LA PI grün	1241.6823.1112000
19	1-polig	Punktbeleuchtung, blau	ja	MSM 19 LA PI blau	1241.6823.1114000
19	2-polig	Punktbeleuchtung, rot	ja	MSM 19 LA PI rot	1241.6823.1121000
19	2-polig	Punktbeleuchtung, grün	ja	MSM 19 LA PI grün	1241.6823.1122000
19	2-polig	Punktbeleuchtung, blau	ja	MSM 19 LA PI blau	1241.6823.1124000
19	1-polig	Ringbeleuchtung, rot, 24 VDC	ja	MSM 19 LA RI rot	1241.6824.1111000
19	1-polig	Ringbeleuchtung, grün, 24 VDC	ja	MSM 19 LA RI grün	1241.6824.1112000
19	1-polig	Ringbeleuchtung, blau, 24 VDC	ja	MSM 19 LA RI blau	1241.6824.1114000
19	2-polig	Ringbeleuchtung, rot, 24 VDC	ja	MSM 19 LA RI rot	1241.6824.1121000
19	2-polig	Ringbeleuchtung, grün, 24 VDC	ja	MSM 19 LA RI grün	1241.6824.1122000
19	2-polig	Ringbeleuchtung, blau, 24 VDC	ja	MSM 19 LA RI blau	1241.6824.1124000

Legende:

Typ:

SI = Snap-in Montage Version

ST = Standard: unbeschriftet

LE = Beschriftung: beschriftet

PI = Punktbeleuchtung: Beschriftung möglich

RI = Ringbeleuchtung: Beschriftung möglich

BL = Vollflächige Hintergrundbeleuchtung: Beschriftung möglich

Kundenspezifische Varianten auf Anfrage erhältlich.

Verpackungseinheit 10 im Karton magaziniert (10 St.)