

Metalltaster Mittelhub, Schaltspannung bis 250 VAC



Einfarbig



RGB



Unbeleuchtet

Siehe unten:

[Zulassungen und Konformitäten](#)

Beschreibung

- Taster erhältlich in Ausführung: Standard (ST), mit Beschriftung (LE), mit Punktbeleuchtung (PI) und mit Ringbeleuchtung (RI)
- Einzelfarb- oder RGB Beleuchtung
- Bei RGB Variante: Auswahl aus 7 Farben
- Montage durch Befestigung mit Mutter und anschliessendem Einclippen des Mikroschalters
- Mit Flachsteckanschlüssen für die schnelle Verkabelung

Alleinstellungsmerkmale

- Ansprechendes taktiles Feedback
- Qualitativ hochwertige Materialien
- Hohe Lebensdauer
- Einzelfarb- oder homogene RGB Beleuchtung

Merkmale

- Gehäuse und Betätiger aus hochwertigem Edelstahl
- Vielzahl an Gestaltungsmöglichkeiten betreffend Grösse, Farbe, Beleuchtung, Anschluss und Beschriftung
- Schaltspannung von 30 VDC bis 250 VAC, Schaltstrom von 0,1 A bis 10 A
- IP-Schutzgrad: IP67 Frontseite zum Kontaktbereich, der Mikroschalter ist erhältlich in der Version IP40 oder IP67
- Für den Einsatz in rauer Umgebung (siehe technische Daten)

Referenzen

- Alternativ: Taster mit Impulsfunktion: [PSE IV 22](#)
- Alternativ: Schalter mit Rastfunktion: [MSM LA CS 22](#)
- Alternativ: Taster mit Flächenbeleuchtung:
- Alternativ: Anderer Durchmesser [MSM 19](#); [MSM 24](#)
- Alternativ: Taster ohne Hub:
- Alternativ: Taster mit Ringbeleuchtung: [MSM DP 22](#); [MSM LA 22](#); [PSE IV 22](#); [PSE NO 22](#)
- Alternativ: Taster ohne Beleuchtung:
- Alternativ: Taster für explosionsgeschützte Anwendungen: [PSE EX 22](#)

Weblinks

[pdf-Datenblatt](#), [html-Datenblatt](#), [Allgemeine Produktinformation](#), [CAD-Zeichnungen](#), [Produkte News](#), [Detailanfrage zu Typ](#)

Technische Daten**Elektrische Kennwerte**

| | |
|--------------------------------|---|
| Schaltfunktion | Taster |
| Polzahl | SPDT |
| Versorgungsspannung | 24 VDC Ringbeleuchtung , Punktbeleuchtung ohne Vorwiderstand , Betriebsdaten LED sind in separater Tabelle aufgeführt |
| | 5 VDC und 12 VDC RI Varianten (ausser RGB) auf Anfrage (MOQ 500 Stück) |
| Stossspannungsfestigkeit (ESD) | 2 kV mit Beleuchtung |
| | 4 kV ohne Beleuchtung |

Mikroschalter 5 A / 125 VAC bzw. 3 A / 250 VAC, IP40

| | |
|----------------------|--|
| Kontaktmaterial | Ag |
| Schaltspannung | max. 125/250 VAC |
| Schaltstrom | max. 5 / 3 A |
| Nennschaltleistung | 750 W |
| Lebensdauer | 0.2 Mio. Betätigungen bei Nennschaltleistung |
| Durchgangswiderstand | < 30 mΩ |
| Isolationswiderstand | > 100 MΩ |
| Prellzeit | < 5 ms |

Mikroschalter 0,1 A / 30 VDC, IP40

| | |
|----------------------|--|
| Kontaktmaterial | Au |
| Schaltspannung | max. 30 VDC |
| Schaltstrom | max. 0.1 A |
| Nennschaltleistung | 3 W |
| Lebensdauer | 0.2 Mio. Betätigungen bei Nennschaltleistung |
| Durchgangswiderstand | < 50 mΩ |
| Isolationswiderstand | > 100 MΩ |
| Prellzeit | < 5 ms |

Mikroschalter 10 A / 250 VAC, IP40

| | |
|----------------------|---|
| Kontaktmaterial | Ag |
| Schaltspannung | max. 250 VAC |
| Schaltstrom | max. 10 A |
| Nennschaltleistung | 2500 W |
| Lebensdauer | 0.05 Mio. Betätigungen bei Nennschaltleistung |
| Durchgangswiderstand | < 30 mΩ |
| Isolationswiderstand | > 100 MΩ |
| Prellzeit | < 5 ms |

Mikroschalter 6 A / 250 VAC, IP67

| | |
|--------------------|---|
| Schaltspannung | max. 250 VAC |
| Schaltstrom | max. 5 A |
| Nennschaltleistung | 1250 W |
| Lebensdauer | 0.05 Mio. Betätigungen bei Nennschaltleistung |

Mikroschalter 0,1 A / 250 VAC, IP67 - auf Anfrage

| | |
|--------------------|---|
| Schaltspannung | max. 250 VAC |
| Schaltstrom | max. 0.1 A |
| Nennschaltleistung | 25 W |
| Lebensdauer | 0.05 Mio. Betätigungen bei Nennschaltleistung |

Mikroschalter 10 A / 250 VAC, IP67 - auf Anfrage

| | |
|--------------------|---|
| Schaltspannung | max. 250 VAC |
| Schaltstrom | max. 10 A |
| Nennschaltleistung | 2500 W |
| Lebensdauer | 0.01 Mio. Betätigungen bei Nennschaltleistung |

Mechanische Kennwerte

| | |
|-----------------------------------|-----------------------|
| Betätigungskraft | 4.5 N |
| Betätigungsweg | 1.0 mm |
| Lebensdauer | 1,5 Mio. Betätigungen |
| IK-Schutzklasse | IK07 |
| Anzugsdrehmoment Kunststoffmutter | max. 3.5 Nm |
| Anzugsdrehmoment Edelmutter | max. 16 Nm |

Klimatische Kennwerte

| | |
|--------------------------------------|--------------------------------|
| Betriebstemperatur | -25 bis 85 °C |
| Lagertemperatur | -25 bis 85 °C |
| Geräteschutzklasse | IP67 |
| Schalteinheit | IP40 |
| | IP67 optional |
| Salznebelprüfung (nach DIN 50021-SS) | 24 h / 48 h / 96 h Einwirkzeit |

Material

| | |
|--------------------------------|---|
| Gehäuse | Edelstahl |
| Betätiger | Edelstahl |
| Lichtleiter (Punktbeleuchtung) | PC |
| Leuchtring (Ringbeleuchtung) | PA für gepunktete Einzelfarbsvarianten PMMA für RGB- und homogene Einzelfarbsvarianten |
| Dichtring | NBR70 |
| Schaltaufnahme | PA |
| Kunststoffmutter | PA, UL94 |

Zulassungen und Konformitäten



Detaillierte Informationen zu Zulassungen, Normanforderungen, Verwendungshinweisen und Prüfdetails finden Sie in [Details über Zulassungen](#)

SCHURTER Produkte sind grundsätzlich für den Einsatz im industriellen Umfeld ausgelegt. Sie verfügen über Zulassungen unabhängiger Prüfstellen gemäss nationaler und internationaler Normen.

Produkte mit spezifischen Eigenschaften und Anforderungen wie sie etwa im Bereich Automotive nach IATF 16949, der Medizintechnik gemäss ISO 13485 oder in der Luft- und Raumfahrt gefordert werden, können ausschliesslich mit kundenspezifischen, individuellen Vereinbarungen durch SCHURTER angeboten werden.


Produktnormen

Produktnormen, welche referenziert werden

| Organisation | Design | Norm | Beschreibung |
|---|------------------|------------------|---|
|  | Ausgelegt gemäss | IEC / EN 61058-1 | Geräteschalter - Teil 1: Allgemeine Anforderungen |
|  | Ausgelegt gemäss | UL 61058 | UL-Norm für Sicherheits-Speziialschalter |



Anwendungsnormen

Anwendungsnormen, in welchen die Produkte entsprechend verwendet werden können

| Organisation | Design | Norm | Beschreibung |
|---|----------------------------------|----------------|--|
|  | Ausgelegt für Anwendungen gemäss | IEC/UL 62368-1 | Einrichtungen für Audio/Video-, Informations- und Kommunikationstechnik - Teil 1: Sicherheitsanforderungen |

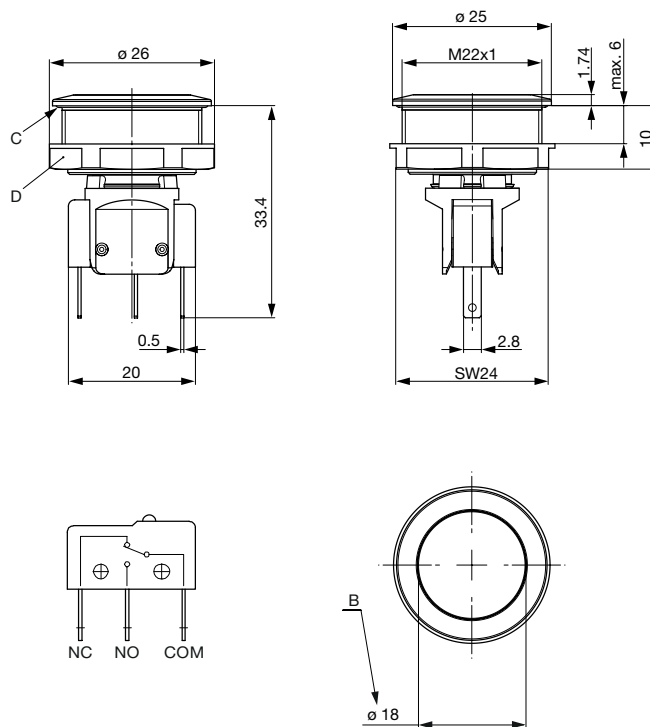
Konformitäten

Das Produkt ist konform mit folgenden Richtlinien

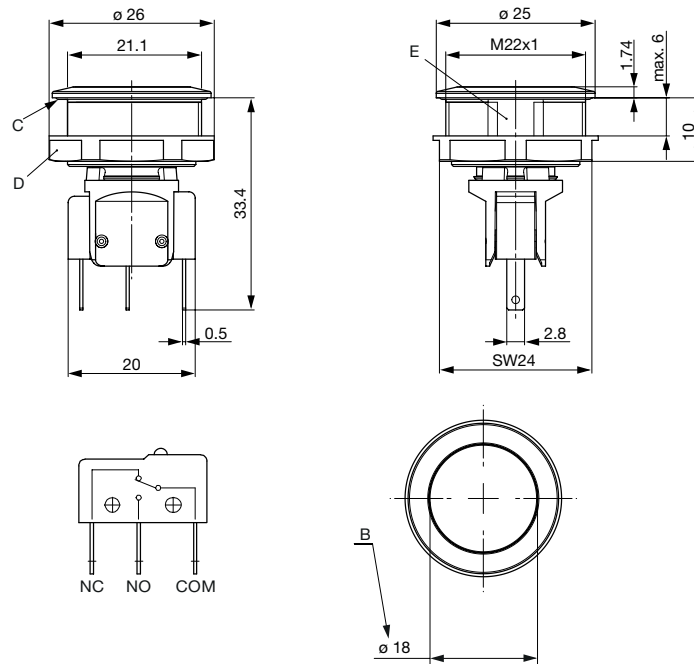
| Identifikation | Details | Aussteller | Beschreibung |
|---|---------|-------------|---|
|  | RoHS | SCHURTER AG | Richtlinie RoHS 2011/65/EU, Ergänzung (EU) 2015/863 |
|  | REACH | SCHURTER AG | Am 1. Juni 2007 trat die Verordnung (EG) Nr. 1907/2006 zur Registrierung, Bewertung, Zulassung und Beschränkung chemischer Stoffe 1 (kurz: "REACH") in Kraft. |

Dimension [mm]

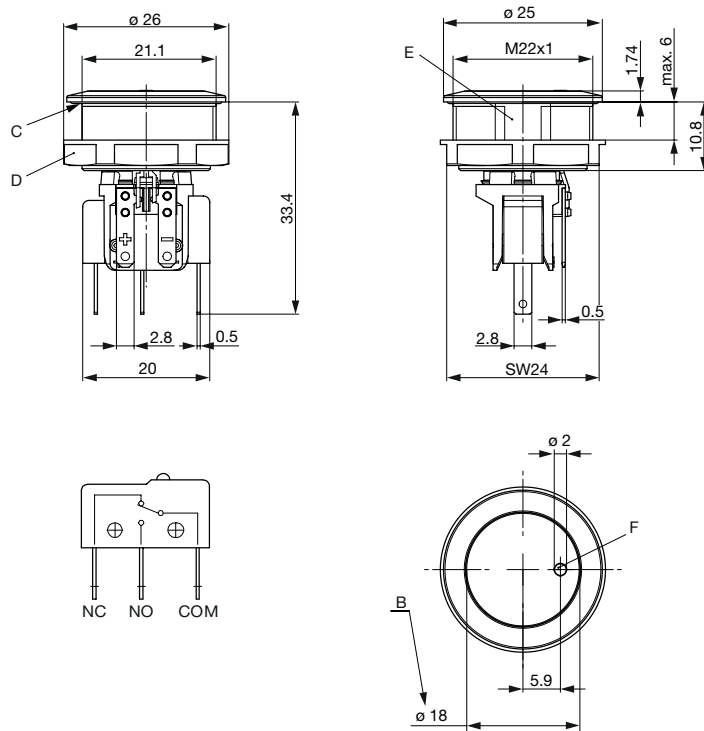
MSM 22 ST

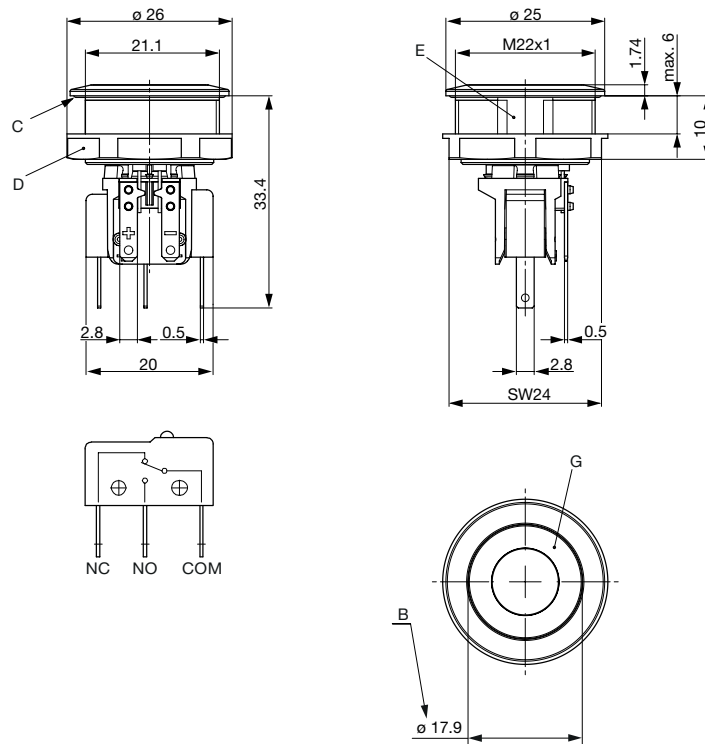


MSM 22 LE

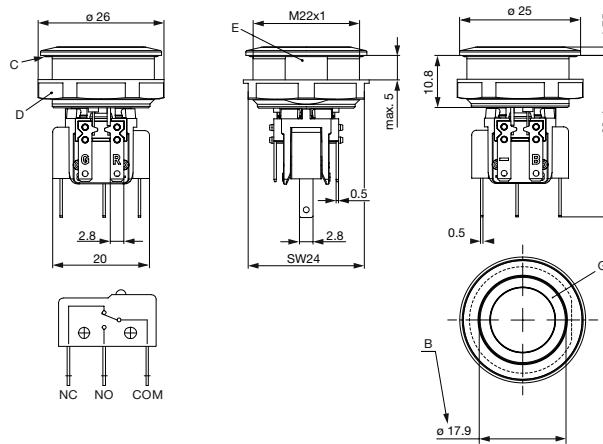


MSM 22 PI





MSM 22 RI RGB

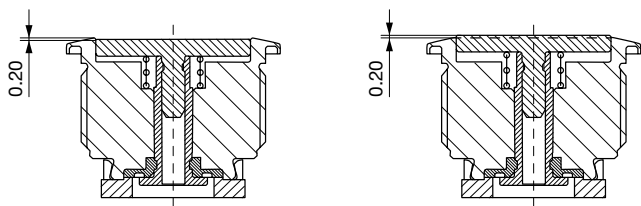


Legende

- B = Betätigungsfläche
- C = O-Ring
- D = Mutter
- E = Verdrehsicherung
- F = Punktbeleuchtung
- G = Leuchtring

Toleranzbereich

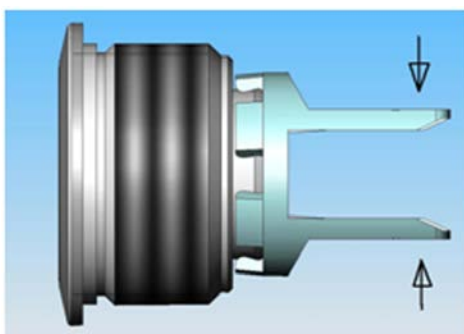
Betätiger Toleranzbereich



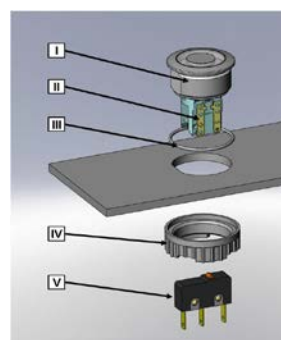
Die Einbautoleranz des Betätigers liegt zwischen 0,2 mm Überstand und 0,2 mm Unterstand zur Gehäusekante. Die Schräglage des Betätigers darf sich innerhalb dieser Toleranz bewegen.

Dimension

MSM 22 ST / MSM 22 RI

MSM 22 LE / MSM 22 PI / MSM 22
RI optional**Montageanleitungen**

Bei der Montage dürfen die freistehenden Stege des Halters nicht zusammengedrückt werden.



I Gehäusebaugruppe
II Flachstecker (Beleuchtung)
III O-Ring
IV Mutter (Muttertyp siehe Abmessungen)
V Modul Schaltkontakt

Montageanweisung:

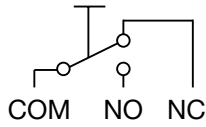
- 1.) O-Ring sorgfältig in Gehäusebaugruppe einlegen und mit Trägerplatte montieren.
- 2.) Mutter mit Anzugsdrehmoment gemäß Angaben fixieren.
- 3.) Modul Schaltkontakt in Schalteraufnahme einrasten.

Montagehinweise:

- 1.) Bei den Flachsteckern der Beleuchtung und beim Modul Schaltkontakt muss auf die Versorgungsspannung und auf die Pin-Belegung geachtet werden.
- 2.) Anschlüsse entsprechend Anforderungen isolieren. Vollisolierte Steckhülsen werden empfohlen.
- 3.) Montageanweisungen nach VDE-Bestimmungen DIN VDE 0100-100 bzw. nach IEC 60354 beachten.

Schaltbilder

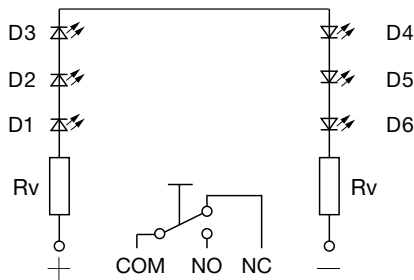
MSM ST / MSM LE



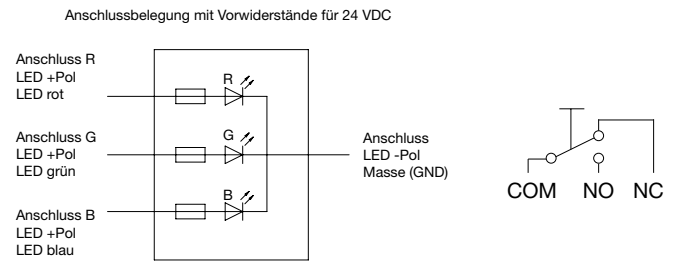
MSM PI



MSM RI / 24 V Einzelfarb



MSM RI / 24 V RGB



| Beleuchtungsart | Aktiver Anschluss R) ● | Aktiver Anschluss G) ● | Aktiver Anschluss B) ● | Resultierende Farbe |
|-----------------|---|---|--|--|
| Einzelfarbe | x | | | Rot ● |
| Einzelfarbe | | x | | Grün ● |
| Einzelfarbe | | | x | Blau ● |
| RGB Additiv 2 | x | x | | Gelb ● |
| RGB Additiv 2 | x | | x | Magenta ● |
| RGB Additiv 2 | | x | x | Cyan ● |
| RGB Additiv 3 | x | x | x | Weiss ○ |

Beleuchtungsmöglichkeiten für RGB

Punktbeleuchtung

| Betriebsdaten | Durchlassstrom max. | Durchlassspannung bei 10 mA | Durchlassspannung max. |
|---------------------|---------------------|-----------------------------|------------------------|
| LED rot | 30 mA | 1,9 VDC | 3,0 VDC |
| LED grün | 30 mA | 2,4 VDC | 3,0 VDC |
| LED gelb | 30 mA | 2,4 VDC | 3,0 VDC |
| LED blau | 20 mA | 3,8 VDC | 4,5 VDC |
| LED rot/grün | 25 mA | 2,0 VDC | 2,5 VDC |

Bitte beachten: Taster werden ohne Vorwiderstand geliefert.

Beschriftung

Die letzten drei Ziffern der Bestellnummer geben die Beschriftung an:

| | |
|---------|--------------------------------|
| 000 | keine Beschriftung |
| 001-074 | Standardbeschriftung |
| 101- | kundenspezifische Beschriftung |

Beschriftungsfarbe Laserbeschriftung

| Material | Beschriftungsfarbe | |
|-----------|--------------------|-----------------|
| Edelstahl | schwarz | Schrift gefüllt |

Bestell-Indizes Beschriftung

| Laser-Beschriftung | | | |
|--------------------|--------|-------------|-------------|
| 001 =A | 021 =U | 041 =⇄ | 061 =EIN |
| 002 =B | 022 =V | 042 = * | 062 =AUS |
| 003 =C | 023 =W | 043 == | 063 =AUF |
| 004 =D | 024 =X | 044 = # | 064 =AB |
| 005 =E | 025 =Y | 045 = ↔ | 065 =ON |
| 006 =F | 026 =Z | 046 = † | 066 =OFF |
| 007 =G | 027 =0 | 047 = → | 067 =UP |
| 008 =H | 028 =1 | 048 = ← | 068 =DOWN |
| 009 =I | 029 =2 | 049 = ↓ | 069 =HIGH |
| 010 =J | 030 =3 | 050 = † | 070 =LOW |
| 011 =K | 031 =4 | 051 = % | 071 =ON/OFF |
| 012 =L | 032 =5 | 052 = √ | 072 =START |
| 013 =M | 033 =6 | 053 =CTRL | 073 =RESET |
| 014 =N | 034 =7 | 054 =RETURN | 074 =⏻ |
| 015 =O | 035 =8 | 055 =SHIFT | 075 =💡 |
| 016 =P | 036 =9 | 056 =LOCK | 076 =🔔 |
| 017 =Q | 037 =+ | 057 =STOP | 077 =Ⓜ |
| 018 =R | 038 =- | 058 =ENTER | |
| 019 =S | 039 =. | 059 =BACK | |
| 020 =T | 040 =x | 060 =LINE | |

Bitte beachten Sie, dass die Schriftgrösse abhängig ist von der Anzahl Zeichen

Alle Varianten

| IP Schalteinheit | Schaltstrom [A] | Schaltspannung [VAC/ VDC] | Beleuchtung, LED | Gehäuse-Material, Verdrehenschutz | Betätiger-Material, Ver- drehenschutz | Konfig. Code | Bestellnummer |
|------------------|--------------------|------------------------------|------------------------------|--------------------------------------|--|----------------------|-------------------|
| IP40 | 100 mA | 30 VDC | unbeleuchtet | Edelstahl ,ja | Edelstahl ,ja | MSM 22 LE | 1241.6632.1110000 |
| IP40 | 5 / 3 A | 125/250 VAC | unbeleuchtet | Edelstahl ,ja | Edelstahl ,ja | MSM 22 LE | 1241.6632.1120000 |
| IP40 | 5 / 3 A | 125/250 VAC | unbeleuchtet | Alu rot ,ja | Edelstahl ,ja | MSM 22 LE | 1241.6632.3120000 |
| IP40 | 5 / 3 A | 125/250 VAC | unbeleuchtet | Alu rot ,ja | Edelstahl ,ja | MSM 22 LE | 1241.6632.3120057 |
| IP40 | 5 / 3 A | 125/250 VAC | unbeleuchtet | Alu rot ,ja | Edelstahl ,ja | MSM 22 LE | 1241.6632.3120066 |
| IP40 | 5 / 3 A | 125/250 VAC | unbeleuchtet | Alu grün ,ja | Edelstahl ,ja | MSM 22 LE | 1241.6632.5120000 |
| IP40 | 5 / 3 A | 125/250 VAC | unbeleuchtet | Alu grün ,ja | Edelstahl ,ja | MSM 22 LE | 1241.6632.5120061 |
| IP40 | 5 / 3 A | 125/250 VAC | unbeleuchtet | Alu grün ,ja | Edelstahl ,ja | MSM 22 LE | 1241.6632.5120065 |
| IP40 | 100 mA | 30 VDC | Punktbeleuchtung, blau | Edelstahl ,ja | Edelstahl ,ja | MSM 22 PI blau | 1241.6633.1114000 |
| IP40 | 5 / 3 A | 125/250 VAC | Punktbeleuchtung, blau | Edelstahl ,ja | Edelstahl ,ja | MSM 22 PI blau | 1241.6633.1124000 |
| IP40 | 10 A | 250 VAC | Punktbeleuchtung, blau | Edelstahl ,ja | Edelstahl ,ja | MSM 22 PI blau | 1241.6633.1134000 |
| IP40 | 100 mA | 30 VDC | Punktbeleuchtung, rot | Edelstahl ,ja | Edelstahl ,ja | MSM 22 PI rot | 1241.6633.1111000 |
| IP40 | 5 / 3 A | 125/250 VAC | Punktbeleuchtung, rot | Edelstahl ,ja | Edelstahl ,ja | MSM 22 PI rot | 1241.6633.1121000 |
| IP40 | 10 A | 250 VAC | Punktbeleuchtung, rot | Edelstahl ,ja | Edelstahl ,ja | MSM 22 PI rot | 1241.6633.1131000 |
| IP40 | 100 mA | 30 VDC | Punktbeleuchtung, grün | Edelstahl ,ja | Edelstahl ,ja | MSM 22 PI grün | 1241.6633.1112000 |
| IP40 | 5 / 3 A | 125/250 VAC | Punktbeleuchtung, grün | Edelstahl ,ja | Edelstahl ,ja | MSM 22 PI grün | 1241.6633.1122000 |
| IP40 | 10 A | 250 VAC | Punktbeleuchtung, grün | Edelstahl ,ja | Edelstahl ,ja | MSM 22 PI grün | 1241.6633.1132000 |
| IP40 | 5 / 3 A | 125/250 VAC | Punktbeleuchtung, rot / grün | Edelstahl ,ja | Edelstahl ,ja | MSM 22 PI rot / grün | 1241.6633.1126000 |

| IP Schalteinheit | Schaltstrom [A] | Schaltspannung [VAC/ VDC] | Beleuchtung, LED | Gehäuse-Material, Verdrehenschutz | Betätiger-Material, Verdrehenschutz | Konfig. Code | Bestellnummer |
|------------------|--------------------|------------------------------|-----------------------------|-----------------------------------|-------------------------------------|-----------------|-------------------|
| IP40 | 100 mA | 30 VDC | RI gepunktet, blau, 24 VDC | Edelstahl ,ja | Edelstahl ,ja | MSM 22 RI blau | 1241.6634.1114000 |
| IP40 | 5 / 3 A | 125/250 VAC | RI gepunktet, blau, 24 VDC | Edelstahl ,ja | Edelstahl ,ja | MSM 22 RI blau | 1241.6634.1124000 |
| IP67 | 6 A | 250 VAC | RI gepunktet, blau, 24 VDC | Edelstahl ,ja | Edelstahl ,ja | MSM 22 RI blau | 1241.6634.1184000 |
| IP40 | 100 mA | 30 VDC | RI homogen, blau, 24 VDC | Edelstahl ,ja | Edelstahl ,ja | MSM 22 RI blau | 3-108-961 |
| IP40 | 5 / 3 A | 125/250 VAC | RI homogen, blau, 24 VDC | Edelstahl ,ja | Edelstahl ,ja | MSM 22 RI blau | 3-108-972 |
| IP40 | 10 A | 250 VAC | RI homogen, blau, 24 VDC | Edelstahl ,ja | Edelstahl ,ja | MSM 22 RI blau | 3-108-973 |
| IP40 | 5 / 3 A | 125/250 VAC | RI gepunktet, weiss, 24 VDC | Edelstahl ,ja | Edelstahl ,ja | MSM 22 RI weiss | 1241.6634.1125000 |
| IP40 | 100 mA | 30 VDC | RI gepunktet, rot, 24 VDC | Edelstahl ,ja | Edelstahl ,ja | MSM 22 RI rot | 1241.6634.1111000 |
| IP40 | 5 / 3 A | 125/250 VAC | RI gepunktet, rot, 24 VDC | Edelstahl ,ja | Edelstahl ,ja | MSM 22 RI rot | 1241.6634.1121000 |
| IP40 | 10 A | 250 VAC | RI gepunktet, rot, 24 VDC | Edelstahl ,ja | Edelstahl ,ja | MSM 22 RI rot | 1241.6634.1131000 |
| IP67 | 6 A | 250 VAC | RI gepunktet, rot, 24 VDC | Edelstahl ,ja | Edelstahl ,ja | MSM 22 RI rot | 1241.6634.1181000 |
| IP40 | 100 mA | 30 VDC | RI homogen, rot, 24 VDC | Edelstahl ,ja | Edelstahl ,ja | MSM 22 RI rot | 3-108-955 |
| IP40 | 5 / 3 A | 125/250 VAC | RI homogen, rot, 24 VDC | Edelstahl ,ja | Edelstahl ,ja | MSM 22 RI rot | 3-108-956 |
| IP40 | 10 A | 250 VAC | RI homogen, rot, 24 VDC | Edelstahl ,ja | Edelstahl ,ja | MSM 22 RI rot | 3-108-957 |
| IP40 | 100 mA | 30 VDC | RI gepunktet, grün, 24 VDC | Edelstahl ,ja | Edelstahl ,ja | MSM 22 RI grün | 1241.6634.1112000 |
| IP40 | 5 / 3 A | 125/250 VAC | RI gepunktet, grün, 24 VDC | Edelstahl ,ja | Edelstahl ,ja | MSM 22 RI grün | 1241.6634.1122000 |
| IP40 | 10 A | 250 VAC | RI gepunktet, grün, 24 VDC | Edelstahl ,ja | Edelstahl ,ja | MSM 22 RI grün | 1241.6634.1132000 |
| IP67 | 6 A | 250 VAC | RI gepunktet, grün, 24 VDC | Edelstahl ,ja | Edelstahl ,ja | MSM 22 RI grün | 1241.6634.1182000 |
| IP40 | 100 mA | 30 VDC | RI homogen, grün, 24 VDC | Edelstahl ,ja | Edelstahl ,ja | MSM 22 RI grün | 3-108-958 |
| IP40 | 5 / 3 A | 125/250 VAC | RI homogen, grün, 24 VDC | Edelstahl ,ja | Edelstahl ,ja | MSM 22 RI grün | 3-108-959 |
| IP40 | 10 A | 250 VAC | RI homogen, grün, 24 VDC | Edelstahl ,ja | Edelstahl ,ja | MSM 22 RI grün | 3-108-960 |
| IP40 | 100 mA | 30 VDC | RI gepunktet, gelb, 24 VDC | Edelstahl ,ja | Edelstahl ,ja | MSM 22 RI gelb | 1241.6634.1113000 |
| IP40 | 5 / 3 A | 125/250 VAC | RI gepunktet, gelb, 24 VDC | Edelstahl ,ja | Edelstahl ,ja | MSM 22 RI gelb | 1241.6634.1123000 |
| IP40 | 100 mA | 30 VDC | RI homogen, RGB, 24 VDC | Edelstahl ,ja | Edelstahl ,ja | MSM 22 RI RGB | 3-102-773 |
| IP40 | 10 A | 250 VAC | RI homogen, RGB, 24 VDC | Edelstahl ,ja | Edelstahl ,ja | MSM 22 RI RGB | 3-102-784 |
| IP67 | 100 mA | 250 VAC | RI homogen, RGB, 24 VDC | Edelstahl ,ja | Edelstahl ,ja | MSM 22 RI RGB | 3-109-580 |
| IP40 | 100 mA | 30 VDC | unbeleuchtet | Edelstahl ,nein | Edelstahl ,nein | MSM 22 ST | 1241.6631.1110000 |
| IP40 | 5 / 3 A | 125/250 VAC | unbeleuchtet | Edelstahl ,nein | Edelstahl ,nein | MSM 22 ST | 1241.6631.1120000 |
| IP40 | 10 A | 250 VAC | unbeleuchtet | Edelstahl ,nein | Edelstahl ,nein | MSM 22 ST | 1241.6631.1130000 |
| IP67 | 6 A | 250 VAC | unbeleuchtet | Edelstahl ,nein | Edelstahl ,nein | MSM 22 ST | 1241.6631.1180000 |

IP-Schutzgrad: IP67 von der Frontseite zum Kontaktbereich, der Microschalter ist erhältlich in IP40 oder IP67 siehe Technische Daten Mikroschalter

Varianten mit 6 A Mikroschalter haben IP67

Für Standard Laser Beschriftungen auf Standardvarianten gilt ein MOQ von einer Verpackungseinheit.

5 VDC und 12 VDC RI Varianten (ausser RGB) auf Anfrage (MOQ 500 Stück)

Kundenspezifische Varianten auf Anfrage erhältlich.

Sonderwerkstoffe für den Einsatz in salz- und chlorhaltiger Umgebung auf Anfrage.

Mutter, O-Ring und Mikroschalter sind im Lieferumfang enthalten

■ Oft verkauft.

Sie können die Verfügbarkeit all unserer Produkte in Echtzeit prüfen: <https://www.schurter.com/de/Stock-Check/Produktverfuegbarkeit-SCHURTER>

5 VDC und 12 VDC RI Varianten (ausser RGB) auf Anfrage (MOQ 500 Stück)

Verpackungseinheit

10 im Karton magaziniert oder in Luftpolstertüten verpackt



- Betätigungselemente in ESD sicherer Verpackung
- Muttern und Dichtungsringe in Beutel beigelegt im Karton
- Micro-Schalter in Beutel beigelegt im Karton

Zubehör**Beschreibung**

MSM Cover
Schutzabdeckung für MSM 19 und MSM 22



Netzteil
Schaltnetzteil IP42 für LED- und Beleuchtungsanwendungen im Innenbereich 90~264 VAC => 24 VDC 0.34 A 8 W