

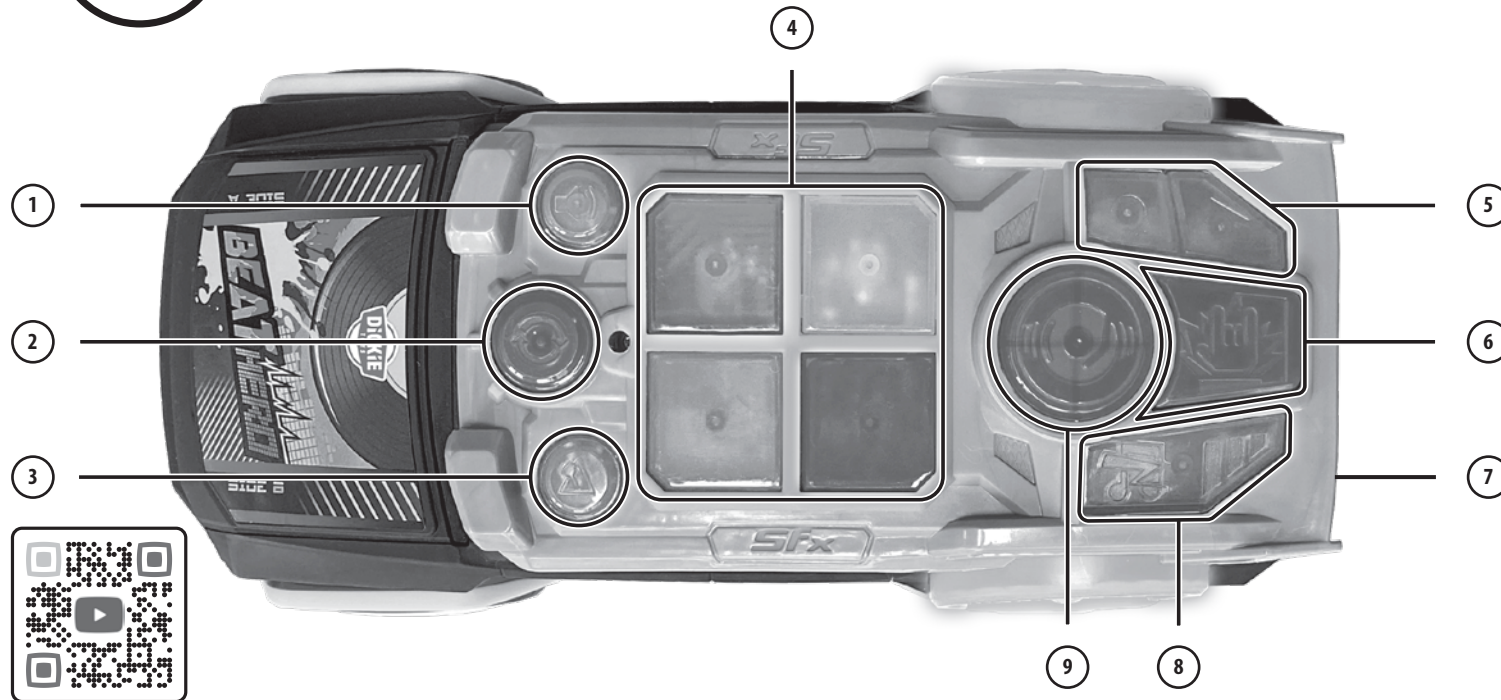


D: Bedienungsanleitung  
GB: Operating instructions  
F: Mode d'emploi  
NL: Bedieningshandleiding  
I: Istruzioni per l'uso  
E: Instrucciones de uso

P: Instruções de utilização  
S: Bruksanvisning  
N: Bruksanvisning  
DK: Betjeningsvejledning  
FIN: Käyttöohje  
TR: Kullanım Talimatnamesi

GR: Οδηγίες λειτουργίας  
BG: Инструкция за експлоатация  
CZ: Návod k použití  
H: Kezelési utasítás  
HRV: Upute za uporabu

PL: Instrukcja użytkowania  
RO: Instrucțiuni de folosire  
SK: Návod na použitie  
SI: Navodilo za uporabo  
UA: Посібник з експлуатації



20 376 7001

**BEAT HERO**

DICKIE SPIELZEUG GmbH & Co. KG  
Werkstr.1 • 90765 Fürth • Germany  
www.dickietoys.com

DEUTSCH

**D**

**Bedienungsanleitung**

- 4 Lautstärkestufen**  
Lautstärke einstellen
- Zwischen 3 Takten umschalten**  
Zwischen 3 Musikstilen im Freestilmodus wechseln
- 3 Geschwindigkeiten**  
Geschwindigkeit im Freestilmodus einstellen
- SFx**
- Aufnahmemodus**  
Drücken und wiedergegebene SFX-Sequenz aufnehmen, dann im Freestilmodus erneut wiedergeben
- Lass es krachen!**  
Drücken, um Musik und Lichtshow im Freestilmodus wiederzugeben
- Kopfhörerbuchse**  
Leise abspielen mit Kopfhörer
- Memorymodus**  
Anspruchsvoller Spielmodus, folge der Serie und drücke die Tasten
- Freestilmodus**  
Verschiedene Musik und SFX beliebig mischen und abstimmen, funktioniert auch als EIN/AUS-Taste

ENGLISH

**GB**

**Operating instructions**

- 4 volume levels**  
Adjust the volume
- Switch between 3 beats**  
Change between 3 music styles in Freestyle mode
- 3 tempo speeds**  
Adjust the tempo in Freestyle mode
- SFx**
- Record mode**  
Press and record the Sfx sequence you played, then replay it during Freestyle mode
- Drop the beat!**  
Press to put on a music and light show in Freestyle mode
- Headphone Jack**  
Play quietly with headphone
- Memory mode**  
A challenging game mode, follow and press the buttons
- Freestyle mode**  
Freely mix and match different music and Sfx, also works as ON/OFF button

FRANÇAIS

**F**

**Mode d'emploi**

- 4 niveaux de volume**  
Réglage du volume
- Commutation entre 3 rythmes**  
Changement entre 3 styles de musique en mode Freestyle
- 3 vitesses de tempo**  
Réglage du tempo en mode Freestyle
- SFx**
- Mode d'enregistrement**  
Appuie et enregistre la séquence Sfx que tu as jouée, puis rejoue-la en mode Freestyle
- Lâche le rythme!**  
Appuie sur cette touche pour créer un spectacle de musique et de lumière en mode Freestyle
- Prise casque**  
Joue tranquillement avec un casque
- Mode Mémoire**  
Un mode de jeu stimulant, suis et appuie sur les boutons
- Mode Freestyle**  
Mélange librement différentes musiques et Sfx, et utilise également le bouton ON/OFF (MARCHÉ / ARRÊT)

NEDERLANDS

**NL**

**Bedieningshandleiding**

- 4 volumeniveaus**  
Regel het volume
- Tussen 3 beats schakelen**  
Schakel tussen 3 muziekstijlen in de Freestyle-modus
- 3 temposnelheden**  
Pas het tempo aan in de Freestyle-modus
- Geluidseffecten (Sfx)**
- Opnameknop**  
Druk en neem de geluidseffecten die je hebt gespeeld op en speel die vervolgens weer af in de Freestyle-modus
- Drop the beat!**  
Druk om muziek en een lichtshow in de Freestyle-modus te activeren
- Koptelefoonaansluiting**  
Speel op een stille manier met behulp van de koptelefoon
- Geheugenmodus**  
Een uitdagende spelmodus, volg en druk op de knoppen
- Freestyle-modus**  
Mix en match verschillende soorten muziek en geluidseffecten, werkt tevens als AAN/UIT-knop

ITALIANO

**I**

**Istruzioni per l'uso**

- 4 livelli di volume**  
Regola il volume
- 3 stili musicali**  
Scegli tra 3 stili musicali in modalità Freestyle
- 3 tempi**  
Regola il tempo in modalità Freestyle
- SFx**
- Modalità Registrazione**  
Suona e registra una sequenza di Sfx, quindi riproducila in modalità Freestyle
- Vai col ritmo!**  
Attiva uno spettacolo di musica e luci in modalità Freestyle
- Presca per cuffie**  
Collega le cuffie per non fare rumore
- Modalità Memoria**  
Un gioco che ti sfida a memorizzare e riprodurre una sequenza
- Modalità Freestyle**  
Scegli e mixa liberamente effetti sonori e Sfx. Funziona anche come pulsante di accensione/spegnimento

ESPAÑOL

**E**

**Instrucciones de uso**

- 4 niveles de volumen**  
Ajustar volumen
- Cambiar entre 3 ritmos**  
Cambiar entre 3 estilos de música y modo de estilo libre
- 3 velocidades de tempo**  
Ajustar el tempo del modo de estilo libre
- Efectos sonoros**
- Modo de grabación**  
Presiona y graba la secuencia de efectos sonoros que has tocado y, luego, reproducíla durante el modo de estilo libre
- ¡Pon ritmo!**  
Presiona para poner una música y un espectáculo de luces en el modo de estilo libre
- Toma de auriculares**  
Toca en silencio con auriculares
- Modo de memoria**  
Un modo de juego desafiante; sigue y presiona los botones
- Modo de estilo libre**  
Mezcla y combina libremente diferentes músicas y efectos especiales, también funciona como botón de encendido/apagado

PORTUGUÊS

**P**

**Instruções de utilização**

- 4 níveis de volume**  
Ajustar o volume
- Alterne entre 3 ritmos**  
Alterne entre 3 estilos de música no modo de estilo livre
- 3 velocidades do ritmo**  
Ajuste o ritmo no modo de estilo livre
- Efeitos sonoros**
- Modo de gravação**  
Prima e grave a sequência de efeitos sonoros que tocou, depois reproduza no modo de estilo livre
- Crie o ritmo!**  
Prima para colocar uma música e um espetáculo de luzes no modo de estilo livre
- Entrada para headphones**  
Toque silenciosamente com os headphones
- Modo de memória**  
Um modo de jogo desafiante. Siga e prima os botões
- Modo de estilo livre**  
Misture livremente e combine diferentes músicas e efeitos sonoros. Também funciona com o botão de ligar e desligar

SVENSKA

**S**

**Bruksanvisning**

- 4 volymnivåer**  
Justera volymen
- Växla mellan 3 olika rytmer**  
Växla mellan 3 musikstilar i Freestyle-läge
- 3 tempohastigheter**  
Justera tempot i Freestyle-läge
- SFx**
- Inspelningsläge**  
Tryck och spela in Sfx-sekvensen du spelade. Spela sedan upp den i Freestyle-läget
- Drop the beat!**  
Tryck för att bjuda på en musik- och ljusshow i Freestyle-läge
- Hörlursuttag**  
Spela tyst med hörlurar
- Minnesläge**  
Ett utmanande spelläge, följ och tryck på knapparna
- Freestyle-läge**  
Mixa och matcha olika musikstilar och Sfx som du vill, fungerar även som PÅ/AV-knapp

NORSK

**N**

**Bruksanvisning**

- 4 volumnivåer**  
Juster volumet
- Bytt mellom 3 takter**  
Bytt mellom 3 musikkstiler i Freestyle-modus
- 3 tempohastigheter**  
Juster tempoet i Freestyle-modus
- SFx**
- Opptaksmodus**  
Trykk og ta opp Sfx-sekvensen du spilte, og spill den deretter på nytt under Freestyle-modus
- Drop the beat!**  
Trykk for å gi et musikk- og lysshow i Freestyle-modus
- Hodetelefonkontakt**  
Spill rolig med hodetelefoner
- Minnemodus**  
En utfordrende spillmodus, følg og trykk på knappene
- Freestyle-modus**  
Miks og match forskjellig musikk og Sfx fritt, fungerer også som PÅ/AV-knapp

DANSK

**DK**

**Betjeningsvejledning**

- 4 lydstyrker**  
Juster lydstyrken
- Skift mellem 3 beats**  
På Freestyle-funktionen kan du skifte mellem 3 forskellige musikstiler
- 3 tempoer**  
Juster tempoet på Freestyle-funktionen
- SFx**
- Optagelsesfunktion**  
Tryk på denne knap for, at optage Sfx-sekvensen du spillede. Herefter kan du afspille den igen på Freestyle-funktionen
- Drop the beat!**  
Tryk på denne knap for, at afspille et musik- og lysshow på Freestyle-funktionen
- Hovedtelefonstik**  
Lyt til musik med hovedtelefoner
- Hukommelsesfunktion**  
Dette er en udfordrende spilfunktion. Følg musikken og tryk på knapperne
- Freestyle-funktion**  
Bland og tilpas forskelligt musik og Sfx. Denne knap virker også som en tænd/sluk-knapp

FIN

## Käyttöohje

- 4 äänenvoimakkuustasoa**  
Säädä äänenvoimakkuus
- Vaihda 3 rytmin välillä**  
Vaihda 3 musiikkityylin välillä Freestyle-tilassa
- 3 temponepeutta**  
Säädä tempo Freestyle-tilassa
- SFx**
- Tallennustila**  
Paina ja tallenna toistamasi Sfx-sekvenssi ja toista se sitten Freestyle-tilan aikana
- Muuta rytmi!**  
Luo musiikki- ja valoshow Freestyle-tilassa painamalla
- Kuulokeläitää**  
Toista äänettömästi kuulokkeiden kanssa
- Muistitila**  
Haastava pelitila, noudata ja paina painikkeita
- Freestyle-tila**  
Miksoi ja yhdistä erilaista musiikkia ja Sfx:ää, toimii myös ON/OFF-painikkeella

TR

## Kullanım Talimatnamesi

- 4 ses seviyesi**  
Sesi ayarlar
- 3 ritim arasında geçiş yapar**  
Serbest modda 3 müzik stili arasında geçiş yapar
- 3 tempo hızı**  
Serbest modda tempoyu ayarlar
- SFx**
- Kayıt modu**  
Basın ve çaldığınız Sfx melodisini kaydedin, ardından Serbest modda tekrar çalın
- Ritmi yakalayın!**  
Serbest modda müzik ve ışık gösterisi yapmak için basın
- Kulaklık Girişi**  
Kulaklıkla sesizce çalın
- Hafıza modu**  
Zorlu bir oyun modu, düğmeleri takip edin ve basın
- Serbest mod**  
Farklı müzik ve ses efektlerini özgürce karıştırıp eşleştirin, ayrıca Açma/Kapatma düğmesi olarak kullanılır

BG

## Инструкция за експлоатация

- 4 нива на силата на звука**  
Регулирайте силата на звука
- Превключете между 3 ритъма**  
Превключете между 3 музикални стила в режим Свободен стил
- 3 скорости на темпото**  
Регулирайте темпото в режим Свободен стил
- SFx**
- Режим Запис**  
Натиснете и запишете последователността Sfx, която възпроизвеждате, след това я пуснете отново по време на режим Свободен стил
- Понижете ритъма!**  
Натиснете за включване на музикално и светлинно шоу в режим Свободен стил
- Жак за слушалки**  
Възпроизвеждайте тихо със слушалки
- Режим Запаметяване**  
Предизвикателен режим за игра, следвайте и натискайте бутоните
- Режим Свободен стил**  
Свободно смесвайте и координирайте различна музика и Sfx, работи също и като бутон за ВКЛ./ИЗКЛ

CZ

## Návod k použití

- 4 úrovně hlasitosti**  
Nastavení hlasitosti
- Přepínání mezi 3 takty**  
Přepínání mezi 3 hudebními styly v režimu Freestyle
- 3 rychlosti tempa**  
Úprava tempa v režimu Freestyle
- SFx**
- Režim záznamu**  
Stiskněte a nahrajte sekvenci Sfx, kterou jste hráli, a poté ji přehrajte v režimu Freestyle
- Pustit rytmus!**  
Stisknutím spustíte hudební a světelnou show v režimu Freestyle
- Konektor pro sluchátka**  
Hrajte potichu se sluchátky
- Paměťový režim**  
Náročný herní režim, sledujte a mačkejte tlačítka
- Režim Freestyle**  
Volně míxujte a spojujte různé hudby a Sfx, funguje také jako tlačítko ZAP/VYP

HRV

## Upute za uporabu

- 4 razine glasnoće**  
Podešavanje glasnoće
- Prebacivanje između 3 melodije**  
Prebacivanje između 3 glazbene stila u načinu rada slobodnog stila
- 3 razine brzine**  
Podešavanje tempa u načinu rada slobodnog stila
- SFx**
- Način rada snimanja**  
Pritisnite i snimite Sfx redoslijed koji ste reproducirali, a zatim ga ponovno reproducirajte u načinu rada slobodnog stila
- Pustite melodiju!**  
Pritisnite za glazbu i svjetlosne efekte u načinu rada slobodnog stila
- Priključak za slušalice**  
Tiha reprodukcija sa slušalicama
- Način rada pohrane**  
Izazovan način igre, pratite i pritisnite gumb
- Način rada slobodnog stila**  
Slobodno usklađena različita glazba i Sfx; funkcionira i kao gumb za uključivanje/isključivanje

PL

## Instrukcja użytkowania

- 4 poziomy głośności**  
Regulacja głośności
- Przełączanie między 3 rodzajami podkładu**  
Wybór 3 stylów muzycznych w trybie freestyle
- 3 prędkości tempa**  
Regulacja tempa w trybie freestyle
- SFx**
- Tryb nagrywania**  
Naciśnij i nagraj odtwarzaną sekwencję Sfx, a następnie odtwórz ją ponownie w trybie freestyle
- Wrzuć podkład!**  
Naciśnij, aby włączyć pokaz muzyczny i świetlny w trybie freestyle
- Gniazdo słuchawkowe**  
Graj w ciszy ze słuchawkami
- Tryb pamięci**  
Wymagający tryb gry, podążaj za przyciskami i naciskaj je
- Tryb freestyle**  
Swobodnie mieszaj i dopasowuj inną muzykę i Sfx; działa również jako przycisk włączania/wyłączania

H

## Kezelési utasítás

- 4 hangerő szint**  
Hangerő beállítás
- Váltás 3 ütem között**  
Váltás 3 zenei stílus között Freestyle (szabad stílus) módban
- 3 tempó sebesség**  
Tempó beállítás Freestyle (szabad stílus) módban
- SFx**
- Felvétel mód**  
Nyomja meg és vegye fel a lejátszott Sfx hangsort, majd játssza le Freestyle (szabad stílus) módban
- Érezd a ritmust!**  
Nyomja meg a gombot, hogy bekapcsolja a zenét és a fényshowt Freestyle (szabad stílus) módban
- Fejhallgató jack**  
Csendes lejátszás fejhallgatóval
- Memória mód**  
Játék mód kihívásokkal, kövesse és nyomja meg a gombokat
- Freestyle (szabad stílus) mód**  
Szabadon keverjen és párosítson különböző zenéket és Sfx-eket, ON/OFF (be/ki) gombként is működik

SK

## Návod na použitie

- 4 úrovne hlasitosti**  
Nastavenie hlasitosti
- Prepínanie medzi 3 taktmi**  
Prepínajte medzi 3 hudobnými štýlmi v režime Freestyle
- 3 rýchlosti tempa**  
Úprava tempa v režime Freestyle
- SFx**
- Režim nahrávania**  
Stlačte a nahrajte sekvenciu Sfx, ktorú ste prehrali, a potom ju prehrajte v režime Freestyle
- Pustí rytmus!**  
Stlačením spustíte hudobnú a svetelnú show v režime Freestyle
- Konektor na slúchadlá**  
Hrajte ticho so slúchadlami
- Pamäťový režim**  
Náročný herný režim, sledujte a stláčajte tlačidlá
- Režim Freestyle**  
Volne míxujte a spájajte rôznu hudbu a Sfx, funguje tiež ako tlačidlo ZAP/VYP

RO

## Instrucțiuni de folosire

- 4 niveluri de volum**  
Reglați volumul
- Comutați între 3 ritmuri**  
Schimbați între 3 stiluri muzicale în modul Freestyle
- 3 viteze de tempo**  
Reglați tempo-ul în modul Freestyle
- SFx**
- Mod de înregistrare**  
Apăsati și înregistrați secvența Sfx pe care ați cântat-o, apoi redați-o din nou în modul Freestyle
- Renunța la ritm!**  
Apăsati pentru a face un spectacol de muzică și lumini în modul Freestyle
- Mufă pentru căști**  
Cântă în liniște cu căștile
- Mod de memorie**  
Un mod de joc provocator, urmăriți și apăsați butoanele
- Modul Freestyle**  
Mixați și potriviți în mod liber muzică și Sfx diferite, funcționează și ca buton ON/OFF (pornit/oprit)

GR

## Οδηγίες λειτουργίας

- 4 επίπεδα έντασης ήχου**  
Ρύθμιση της έντασης
- Εναλλαγή μεταξύ 3 ρυθμών**  
Εναλλαγή μεταξύ 3 μουσικών stili στη λειτουργία αυτοσχεδιασμού
- 3 ταχύτητες ρυθμού**  
Προσαρμογή του ρυθμού σε λειτουργία αυτοσχεδιασμού
- SFx**
- Λειτουργία εγγραφής**  
Πατήστε και εγράψτε την αλληλουχία Sfx που παίζετε, κατόπιν παίξτε την ξανά στη λειτουργία αυτοσχεδιασμού
- Ξεκίνα τη μουσική!**  
Πατήστε για να ξεκινήσετε την αναπαραγωγή ενός οσού μουσικής και φωτάν σε λειτουργία αυτοσχεδιασμού
- Βύσμα ακουστικών**  
Παίξτε σθόρυβα φορώντας ακουστικά
- Λειτουργία μνήμης**  
Μια απαιτητική λειτουργία παιχνιδιού, ακολουθήστε και πατήστε τα κουμπιά
- Λειτουργία αυτοσχεδιασμού**  
Μιξάρετε και συνδυάστε αυτοσχεδιάζοντας με διαφορετικές μουσικές και Sfx, λειτουργεί και σαν κουμπί ON/OFF

SI

## Navodilo za uporabo

- 4 ravni glasnosti**  
Prilagodite glasnost
- 3 razpoložljivi ritmi**  
Izbirajte med 3 glasbenimi slogi v načinu "freestyle"
- 3 hitrosti ritma**  
Prilagodite tempo v načinu "freestyle"
- SFx**
- Način snemanja**  
Pritisnite in posnemite zaporedje, ki ste ga zaigrali, nato pa ga v načinu "freestyle" ponovno predvajajte
- Ustvarite ritem!**  
Pritisnite za predvajanje glasbe in svetlobno predstavo v načinu "freestyle"
- Priključek za slušalke**  
Nemoteče predvajanje s slušalkami
- Način spomina**  
Način igre, pri kateri sledite in pritisnete ustrezne gumb
- Način "freestyle"**  
Mešajte in kombinirajte različno glasbo in Sfx, deluje tudi kot gumb za VKLOP/IZKLOP

UA

## Посібник з експлуатації

- 4 рівні гучності**  
Регулювання гучності
- Перемикання між 3 ритмами**  
Перемикання між 3 музичними стилями в режимі Freestyle
- 3 швидкості темпу**  
Регулювання темпу в режимі Freestyle
- SFx**
- Режим записування**  
Натисніть і запишіть зіграну послідовність Sfx, а потім відтворіть її в режимі Freestyle
- Створіть свій біт!**  
Натисніть, щоб увімкнути музичне та світлове шоу в режимі Freestyle
- Гніздо для навушників**  
Грайте тихо в навушниках
- Режим пам'яті**  
Складний ігровий режим, стежте й натискайте клавіші
- Режим фрїстайл**  
Вільно міксуйте й поєднуйте різну музику та Sfx, також працює як кнопка живлення