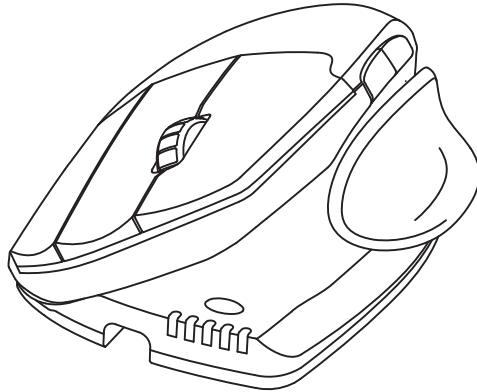


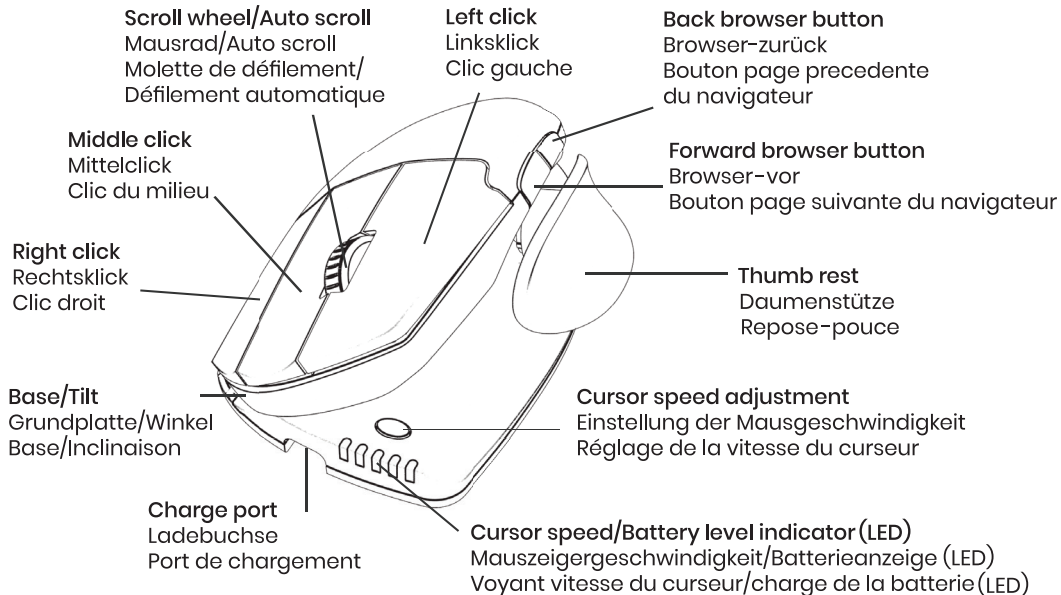
Unimouse Wireless

Right



www.contourdesign.com

Functions
Funktionen
Les Fonctions



Quick Start

Schnellstart

Démarrage rapide

1. To connect via Bluetooth:

Power on Unimouse. On your computer, navigate to the area of settings regarding Bluetooth connections. Select the option to add or discover a Bluetooth device. Your Unimouse will automatically be recognized, select it for the computer to start Bluetooth connection.

2. To connect via USB dongle:

Insert USB dongle into available USB port and power on your Unimouse. Your computer will recognize your new device and connect automatically.

3. To connect via a wired USB connection:

Connect USB cable to your Unimouse and into an available USB port on your computer. Your computer will recognize your new device and connect automatically.

1. Verbindung über Bluetooth:

Schalten Sie die Unimouse ein. Navigieren Sie auf dem Computer zu den Einstellungen für Bluetooth-Verbindungen. Wählen Sie die Option zum Hinzufügen oder das Erkennen eines Bluetooth-Geräts. Ihre Unimouse sollte bald darauf automatisch erkannt werden. Wählen Sie die Erkennung auf dem Computer aus, um den Vorgang des Bluetooth-Pairings zu starten.

2. Verbindung über USB-Dongle:

Stecken Sie den USB-Dongle in einen verfügbaren USB-Anschluss und schalten Sie die Unimouse ein. Ihr Computer erkennt bald darauf ein neues Gerät und stellt automatisch eine Verbindung her.

3. Verbindung über USB-Ladekabel:

Schließen Sie das USB-Ladekabel mit einem Ende an die Unimouse und das andere Ende an einen verfügbaren USB-Anschluss Ihres Computers an. Ihr Computer erkennt bald darauf ein neues Gerät und stellt automatisch eine Verbindung her.

Démarrage rapide

1. Se connecter via Bluetooth:

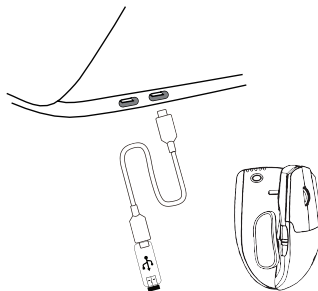
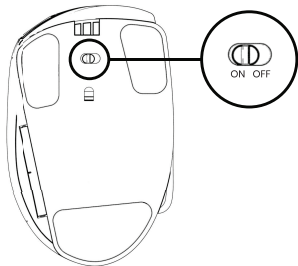
Allumez la Unimouse. Sur votre ordinateur, naviguez jusqu'à la zone des paramètres concernant les connexions Bluetooth, qui varie en fonction du système d'exploitation de votre ordinateur. Sélectionnez l'option pour ajouter ou trouver un appareil Bluetooth. Votre Unimouse devrait être automatiquement reconnue, sélectionnez-la sur votre ordinateur pour lancer le processus d'appariement Bluetooth.

2. Se connecter via dongle USB:

Insérez le dongle USB dans le port USB disponible et allumez votre Unimouse. Votre ordinateur reconnaîtra votre nouveau dispositif et se connectera automatiquement .

3. Se connecter via connexion USB filaire:

Connectez le câble USB à votre Unimouse et à un port USB disponible sur votre ordinateur. Votre ordinateur reconnaîtra votre nouvel appareil et se connectera automatiquement.

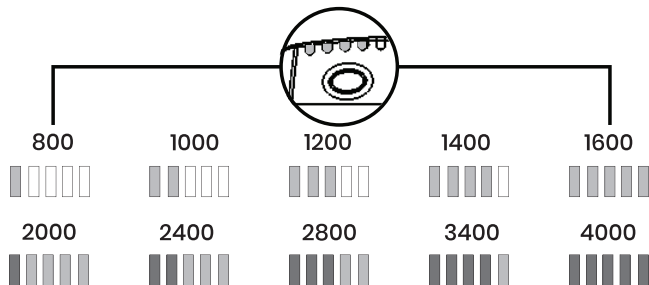


Cursor Speeds (DPI) Mausgeschwindigkeiten (DPI) Vitesse de Curseur (DPI)

Press the Cursor speed (button A) to cycle through cursor speeds. There are speed selections which range from slow (800 DPI) to fast (4000 DPI). Speed can be identified by the LED lights as shown. Hold Cursor speed (button A) for 8 seconds to default settings.

Drücken Sie die Cursorgeschwindigkeit (Taste A), um durch die Cursorgeschwindigkeiten zu schalten. Es gibt Geschwindigkeitsauswahlen, die von langsam reichen (800 DPI) bis schnell (4000 DPI). Die Geschwindigkeit kann anhand der LED-Leuchten wie gezeigt identifiziert werden. Halten Sie die Cursorgeschwindigkeit (Taste A) 8 Sekunden lang auf die Standardeinstellungen.

Appuyer sur la vitesse du curseur (bouton A) pour faire défiler les vitesses de curseur. Il existe des sélections de vitesse qui vont de lente (800 DPI) à rapide (4000 DPI). La vitesse peut être identifiée par les voyants LED comme indiqué. Maintenez la vitesse du curseur (bouton A) pendant 8 secondes pour rétablir les paramètres par défaut.



Battery Akku Batterie

Battery level is shown when the device is powered on or plugged in. If battery is below 20%, a single light will blink to indicate the need to charge the device.

Der Akkustand wird angezeigt wenn das Gerät eingeschaltet oder angeschlossen ist. Wenn die Batterie weniger als 20 % beträgt, blinkt eine einzelne Lampe, um anzuzeigen, dass das Gerät aufgeladen werden muss

Lorsque l'appareil est allumé ou branché sur une source d'alimentation, le niveau de la batterie s'affiche. Si le niveau de la batterie est inférieur à 20%, une lumière clignote indiquant que l'appareil doit être rechargé.



20%



40%



60%



80%



100%

Pairing and secondary options Kopplung und Sekundäroptionen Synchronisation et options secondaires

1. Restart Bluetooth pairing:

Press button **A**. While continuing to hold **A**, press and release button **F** two times, then release button **A**.

2. Select Bluetooth-only connectivity:

Press button **A**. While continuing to hold **A**, press and release button **F** three times, then release button **A**.

3. Select dongle-only connectivity:

Press button **A**, while continuing to hold **A**, press and release button **G** three times, then release button **A**.

4. Restore pairing with dongle:

Unplug then re-plug the dongle to the unit to enable pairing. Hold the device close to dongle and press button **A**.

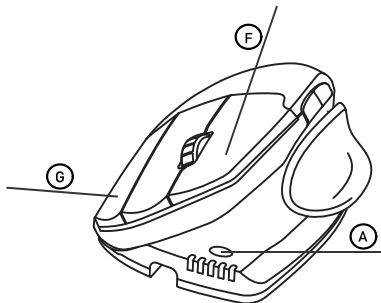
While continuing to hold **A**, press and release button **G** two times, then release button **A**.

5. Reset wireless function to automatic pairing mode:

Press button **A**. While continuing to hold **A**, press and release button **F**, then release button **A**.

When the device is plugged with the USB cable, this connection overrides wireless connectivity.

Please visit contourdesign.com/BT for further information about Bluetooth.



Kopplung und Sekundäroptionen

1. Bluetooth Kopplungsmodus neu starten:

Taste **A** drücken .Halten Sie **A** gedrückt ,drücken Sie gleichzeitig die Taste **F** zwei Mal .Lassen Sie anschließend die Taste **A** los.

2. Ausschließlich Bluetooth Verbindung auswählen:

Drücken Sie die Taste **A** . Halten Sie **A** gedrückt, Drücken Sie gleichzeitig die Taste **F** drei mal. Lassen Sie anschließend die Taste **A** los.

3. Ausschließlich Dongle Verbindung auswählen:

Drücken Sie die Taste **A** . Halten Sie **A** gedrückt. Drücken Sie gleichzeitig die Taste **G** drei Mal. Lassen Sie anschließend die Taste **A** los.

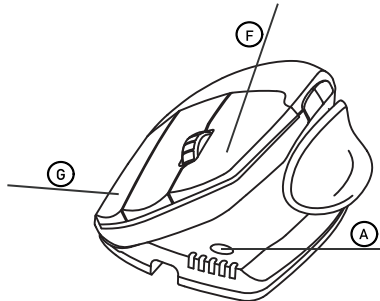
4. Verbindung mit Dongle wiederherstellen:

Entfernen und schließen Sie den Dongle wieder an, um den Kopplungsmodus zu aktivieren. Halten Sie das Gerät dicht an den Dongle heran und drücken Sie die Taste **A** . Halten Sie **A** gedrückt, drücken Sie gleichzeitig die Taste **G** zwei Mal. Lassen Sie anschließend die Taste **A** los.

5. Drahtlose Funktion auf automatische Verbindung zurücksetzen:

Drücken Sie die Taste **A** .Halten Sie **A** gedrückt ,während Sie die Taste **F** drücken .Lassen Sie anschließend die Taste **A** los.

Wenn das Gerät mit dem USB-Kabel angeschlossen ist, hat diese Verbindung Vorrang vor der drahtlosen Verbindung. Weitere Informationen zu Bluetooth finden Sie unter contourdesign.com/BT



Synchronisation et options secondaires

1. Redémarrer la liaison Bluetooth:

Appuyez sur le bouton **A**. En maintenant le bouton **A** enfoncé, appuyez deux fois sur le bouton **F** puis relâchez le bouton **A**.

2. Sélectionner la connectivité Bluetooth uniquement:

Appuyez sur le bouton **A**. En maintenant le bouton **A** enfoncé, appuyez et relâchez le bouton **F** trois fois puis relâchez le bouton **A**.

3. Sélectionner la connectivité Dongle uniquement :

Appuyez sur le bouton **A**. En maintenant le bouton **A** enfoncé, appuyez et relâchez le bouton **G** trois fois puis relâchez le bouton **A**.

4. Rétablir la connexion avec le dongle:

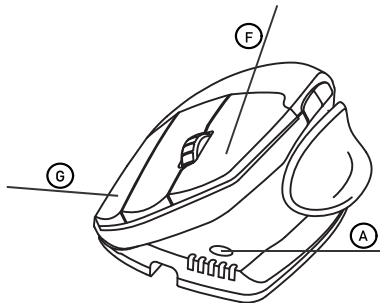
Débranchez puis rebranchez le dongle à l'appareil pour permettre la liaison. Tenez l'appareil à proximité du dongle et appuyez sur le bouton **A**. En maintenant le bouton **A** enfoncé, appuyez et relâchez le bouton **G** deux fois puis relâchez le bouton **A**.

5. Réinitialiser la fonction sans fil en mode de liaison automatique:

Appuyez sur le bouton **A**. En maintenant le bouton **A** enfoncé, appuyez et relâchez le bouton **F** puis relâchez le bouton **A**.

Lorsque l'appareil est branché à l'aide d'un câble USB, cette connexion prévaut sur la connectivité sans fil.

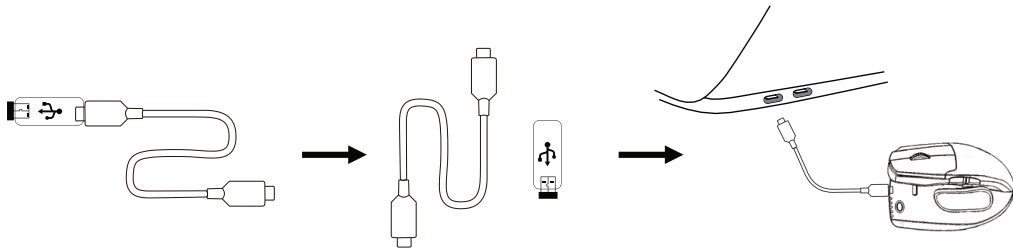
Visitez contourdesign.com/BT pour plus d'informations sur Bluetooth.



Charging/Extension Laden/Verlängerung Chargement/Rallonge

To charge your Unimouse remove the USB extender and dongle from the charging cable. Plug the USB-C end into the Unimouse and connect to a USB-C at your computer. Your Unimouse will be fully charged in approx. 2 hours. You may continue to use the Unimouse as it charges.

Once powered on, the device is in automatic mode which will pair to the first available connection. The device will attempt to connect to the dongle first. If no connection is made, the device will attempt to connect via Bluetooth using the pairing information that is already in the unit. If no pairing information is available, it will start Bluetooth pairing mode and remain in that pairing mode for about 3 minutes. If the device is left in automatic pairing mode, the Unimouse will cycle through the above steps each time it's powered off and then powered back on again.



Laden/Verlängerung Chargement/Rallonge

Um Ihre Unimouse aufzuladen, entfernen Sie den USBKabeladapter und Dongle vom Ladekabel. Stecke das USB-C Ende in die Unimouse und verbinden Sie es an einen USB-C Anschluss an Ihrem Computer an. Ihre Unimouse wird in ca. 2 Stunden vollständig aufgeladen sein. Sie können die Unimouse während des Ladevorgangs weiter verwenden.

Nach dem Einschalten befindet sich das Gerät im Automatikmodus und verbindet sich mit der ersten verfügbaren Verbindung. Das Gerät versucht zunächst, eine Verbindung mit dem Dongle herzustellen. Wenn keine Verbindung hergestellt wird, versucht das Gerät, eine Verbindung über Bluetooth herzustellen, indem es die bereits im Gerät vorhandenen Kopplungsinformationen verwendet. Wenn keine Pairing-Informationen verfügbar sind, startet das Gerät den Bluetooth-Pairing-Modus und bleibt etwa 3 Minuten lang in diesem Modus. Wenn das Gerät im automatischen Kopplungsmodus belassen wird, durchläuft die Unimouse die oben genannten Schritte jedes Mal, wenn sie ausgeschaltet und dann wieder eingeschaltet wird.

Pour charger votre Unimouse, retirez le prolongateur USB et le dongle du câble de charge. Branchez l'extrémité USB-C dans la Unimouse et connectez-la à une prise USB-C de votre ordinateur. Votre Unimouse sera complètement chargée en 2 heures environ. Vous pouvez continuer à utiliser la Unimouse pendant qu'elle se recharge.

Une fois allumé, l'appareil est en mode automatique et se connecte à la première connexion disponible. L'appareil tente d'abord de se connecter au dongle. Si aucune connexion n'est établie, l'appareil tentera de se connecter via Bluetooth en utilisant les informations d'appairage déjà présentes dans l'appareil. Si aucune information d'appairage n'est disponible, il démarre le mode d'appairage Bluetooth et reste dans ce mode d'appairage pendant environ 3 minutes. Si l'appareil est laissé en mode d'appairage automatique, la Unimouse passera par les étapes ci-dessus à chaque fois qu'elle sera mise hors tension puis remise sous tension.

Adjustments

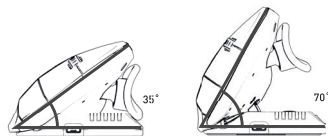
Anpassung

Réglages

Body Tilt

Winkel

Inclinaison du bloc supérieur



Thumb Support Extension

Daumenstütze-Position

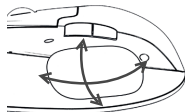
Extension du repose-pouce



Thumb Support Rotation

Daumenstütze-Drehung

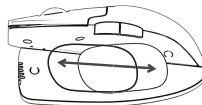
Rotation du repose-pouce



Thumb Support Length

Daumenstütze-Länge

Longueur du repose-pouce



Vary Your Posture

Finden Sie zur passenden Handposition

Variez votre posture

Adjustability is the most important feature of the Unimouse. We encourage you to explore a variety of positions while using your Unimouse. Unimouse has 4 points of articulation that are friction-based to provide stability in any position. Don't be afraid to experiment! The articulating hindge will reach its maximum vertical tilt at 70 degrees, and the Articulating Thumb Support (ATS) will not extend past its maximum length of 14 mm.

Die Möglichkeit der individuellen Anpassung ist die wichtigste Eigenschaft der Unimouse. Wenn Sie mit Ihrer Unimouse arbeiten, sollten Sie unterschiedliche Positionen und Arbeitshaltungen ausprobieren. Die Unimouse verfügt über vier einzelne, stufenlose Einstelloptionen, die Stabilität in allen Positionen gewährleisten. Probieren Sie unterschiedliche Einstellungen aus, um zur optimalen Haltung zu finden. Das Drehgelenk lässt einen maximalen Winkel von 70 Grad zu. Die Daumenstütze hat eine maximale Reichweite von 14 mm.

La souris Unimouse se caractérise par sa faculté d'ajustement. Nous vous invitons à tester différentes positions lorsque vous utilisez votre Unimouse. Unimouse possède 4 points d'articulation à friction assurant la stabilité dans n'importe quelle position. N'hésitez pas à faire des essais ! La charnière permet une inclinaison maximale de 70 degrés et l'allongement du repose-pouce est limité à 14 mm.

Body Tilt Adjustment

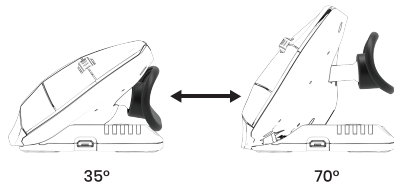
Anpassung des Anstellwinkels

Ajustement de l'inclinaison du bloc-souris

Adjust body tilt for your desired mousing angle. The friction based adjustment allows vertical positions from 35° to 70° and every angle in between.

Der Anstellwinkel Ihrer Unimouse ist nach Wunsch einstellbar. Sie können hier stufenlos von 35° bis 70° variieren.

Ajustez l'inclinaison à votre mode d'utilisation de la souris. Le dispositif d'ajustement à friction permet une inclinaison verticale entre 35° et 70°.



Thumb Support Width Adjustment

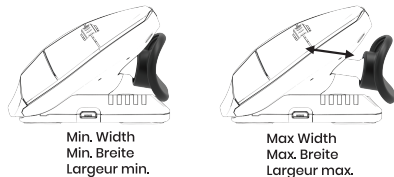
Daumenstütze – Anpassung der Breite

Ajustement de la largeur du repose-pouce

The thumb rest can be extended or collapsed to accommodate different hand sizes. For smaller hands, collapse the thumb rest. For larger hands, pull the thumb rest outward to extend it. The thumb support width adjustment allows you to vary the position of your thumb to relax your hand while you mouse.

Die Daumenstütze kann ein- und ausgefahren werden, um sich der Größe Ihrer Hand anzupassen. Für kleinere Hände fahren Sie die Daumenstütze ein. Für größere Hände fahren Sie die Daumenstütze aus. Durch Anpassung der Breite wird eine optimale Position des Daumens und somit eine entspannte Haltung der Hand erreicht.

Le repose-pouce peut être allongé ou raccourci afin de s'adapter aux différentes morphologies. Si vous avez de petites mains, rentrez le repose-pouce. Pour des mains plus grandes, tirez le repose-pouce vers l'avant pour l'allonger. Le repose-pouce réglable en largeur permet de varier les positions du pouce, évitant ainsi les crispations de la main lors de l'utilisation de la souris



Thumb Support Slide

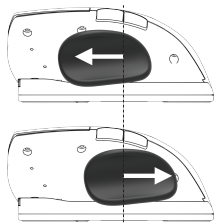
Verschieben der Daumenstütze

Glissement du repose-pouce

Slide the thumb support forward or back to accommodate variations in thumb length and grip preference.

Verschieben Sie die Daumenstütze vor oder zurück, um sie der Länge des Daumens und Ihrem Griff anzupassen.

Faites glisser le repose-pouce vers l'avant ou l'arrière pour l'adapter à la longueur de votre pouce et à vos préférences de prise en main.



Thumb Support Rotation

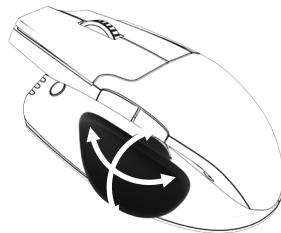
Drehen der Daumenstütze

Rotation du repose-pouce

The thumb support can be rotated in any direction to adjust to your preferred thumb support position.

Die Daumenstütze ist drehbar und passt sich so Ihrer bevorzugten Daumenposition an.

Le repose-pouce peut pivoter dans toutes les directions afin que vous puissiez trouver votre position idéale.



Middle Click Button Options

Optionen für den Mittelklick

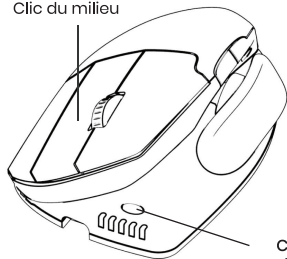
Options du Bouton de Clic du Milieu

Press and hold cursor speed button. While holding the cursor speed button press the middle click button in succession until the desired selection is reached. Please see the legend below for a list of available middle click button options.

Halten Sie die Taste für die Mauszeigergeschwindigkeit gedrückt. Drücken Sie die Mittelklick-Taste, während Sie die Taste für die Mauszeigergeschwindigkeit gedrückt halten, bis die gewünschte Option erreicht wurde. Nachfolgend finden Sie eine Liste der verfügbaren Optionen für den Mittelklick.

Appuyez sur le bouton de vitesse du curseur et maintenez-le enfoncé. Tout en appuyant sur le bouton de vitesse du curseur, cliquez sur le bouton de clic du milieu jusqu'à ce que vous obteniez le choix souhaité. Reportez-vous à la légende ci-dessous pour la liste des options disponibles avec le bouton de clic du milieu.

Middle click
Mittelklick
Clic du milieu



Cursor speed adjustment
Einstellung der Mausgeschwindigkeit
Réglage de la vitesse du curseur

	Middle click Mittelklick Clic du milieu
	Double click Doppelklick Double clic
	Left click Linksklick Clic gauche
	Right click Rechtsklick Clic droit
	Freeze click Freeze-Klick Arrêt de clic

Software driver Software Treiber Pilote de logiciel

All Contour's ergonomic products are plug-and-play. If you want to customize your Unimouse, we recommend to download the free driver available at:

<https://contourdesign.com/drivers>

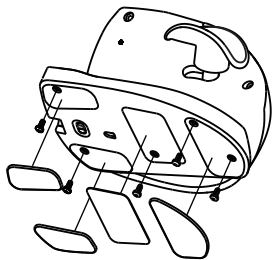
Alle ergonomischen Produkte von Contour sind Plug-and-Play-fähig. Wenn Sie Ihre Unimouse anpassen möchten, empfehlen wir Ihnen, den kostenlosen Treiber herunterzuladen, der unter folgender Adresse verfügbar ist:

<https://contourdesign.com/drivers>

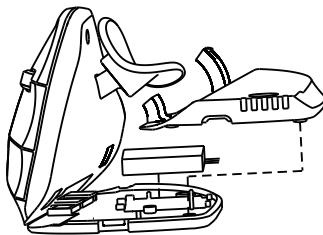
Tous les produits ergonomiques de Contour sont prêts à l'emploi. Si vous souhaitez personnaliser votre Unimouse, nous vous recommandons de télécharger le pilote gratuit disponible à l'adresse suivante:

<https://contourdesign.com/drivers>

Battery disposal
Entsorgen des Akkus
Recyclage de la batterie



1



2



3



2 year guarantee

All Contour Design products come with a 2 year guarantee.

Garantie de 2 ans

Tous les produits Contour Design bénéficient d'une garantie de 2 ans

2 Jahre Garantie

Sämtliche Produkte von Contour Design verfügen über eine Garantie von zwei Jahren.



Product Support

For information on software drivers, product manuals, and advanced product settings such as thin client mode, please visit: contourdesign.com/support

Assistance produit

Pour toute information concernant les pilotes, manuels et réglages avancés, tels que le mode « client léger », rendez-vous sur le site: contourdesign.com/support

Produktsupport

Informationen über Treiber, Bedienungsanleitungen und erweiterte Einstellungen wie den Thin-Client-Modus für unsere Produkte erhalten Sie unter: contourdesign.com/support



Sales Support

If you have questions about your recent purchase, email us:
United States: ergoinfo@contourdesign.com
All other countries: support@contourdesign.com

Assistance commerciale

Pour toute question concernant votre achat récent, envoyez-nous un e-mail à l'adresse suivante: support@contourdesign.com

Vertriebssupport

Wenn Sie Fragen bezüglich Ihrer kürzlichen Erwerbung haben, schicken Sie uns eine E-Mail an: support@contourdesign.com



Contour