

Reisesteckadapter mit Schutzkontakt, von Steckdose Typ F auf Steckdose Typ G, mit Shutter
 Travel adaptor with earthing contact, from socket-outlet type F to socket-outlet type G, with shutter



Gewicht / Weight 50 g



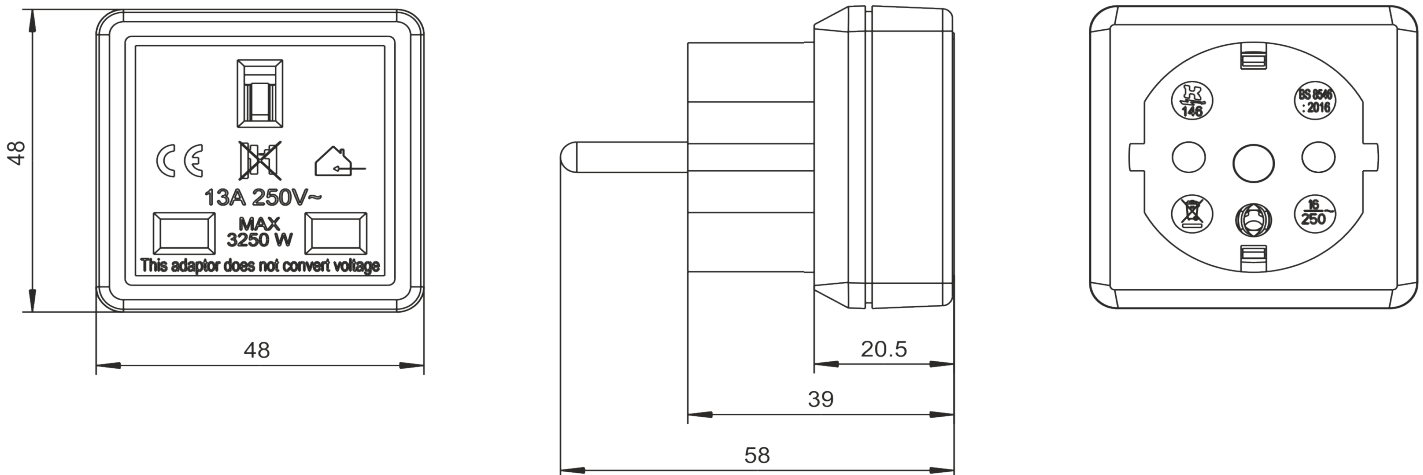
Beschreibung / Description

–

Technische Daten / Specifications

Nennspannung / Rated voltage	250 V~
Nennstrom / Rated current	13 A
Bauart / Kind of construction	IEC 60884-1, IEC 60884-2-5, CEE 7/7, BS 1363-3:1995, BS 8546:2016
Anschlüsse / Type of terminals	–
Kontakte / Material of terminals	CuZn 30, CuZn 37, CuZn 39
Kontaktträger / Carrying parts	Polypropylen / Polypropylene
Gehäuse / Cover	Polypropylen / Polypropylene
Schutzart / Degree of protection	IP20

Abmessungen / Dimensions



Abisolierung / Wire stripping:

N – L – PE –

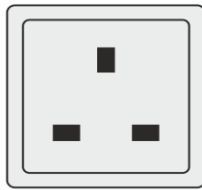
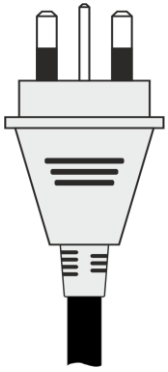
Revision: D
vom 25.10.2023

Hinweise / *Warning notice*

- Bemessungsspannung: Max. 250 V~
Rated voltage: Max. 250 V~
- Bemessungsstrom: Max. 13 A
Rated current: Max. 13 A
- Bemessungsleistung: Max. 3250 W
Rated power: Max. 3250 W
- Nicht zusammen mit Mehrfachsteckdosen oder Zwischensteckern betreiben!
Do not use together with multiple socket-outlets or intermediate adaptors!
- Keine Spannungs- bzw. Frequenzumwandlung!
This adaptor does not convert voltage or frequency!
- Nur zur vorübergehenden Verwendung vorgesehen!
Only intended for use temporarily!
- Beschädigte Reisesteckeradapter dürfen nicht mehr verwendet werden!
Do not use damaged travel adaptor!
- Nur für den Innengebrauch!
Only for use indoor!
- Beim Ein- und Ausstecken nicht mit Steckkontakten in Berührung kommen!
Do not touch pin contacts during pluggin in or pulling out from socket!
- Prüfen Sie, ob Ihr Gerät mit der vorliegenden Spannung und Netzfrequenz des Reiselandes betrieben werden kann!
Please check if your device can be safely use with the voltage and power frequency of the destination country!
- Reisesteckadapter nicht zum Laden von Elektrofahrzeugen verwenden!
Do not use for charging electrical vehicles!
- Keinen Adapter an einem anderen Adapter anschließen!
Do not insert an adaptor into another adaptor!

Länderzuordnung (Angaben ohne Gewähr) / Country assignment (informations supplied without guarantee):

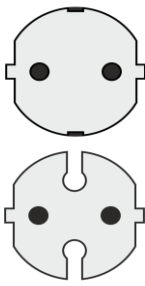
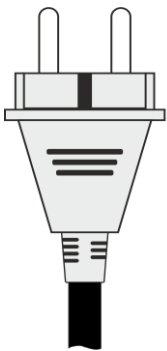
Adapter ist für Geräte mit folgenden Steckertypen geeignet / Adapter is suitable for devices with following plugs :



Type G

Bahrain, Bangladesh, Belize, Bhutan, Botswana, Brunei Darussalam, Cambodia, Cyprus, Dominica, Falkland Islands (Malvinas), Gambia, Ghana, Gibraltar, Grenada, Guyana, Hong Kong, Iraq, Ireland, Isle of Man, Jordan, Kenya, Kuwait, Lebanon, Macau, Malawi, Malaysia, Maldives, Malta, Mauritius, Myanmar, Nigeria, Oman, Pakistan, Qatar, Saint Kitts and Nevis, Saint Lucia, Saint Vincent and the Grenadines, Saudi Arabia, Seychelles, Sierra Leone, Singapore, Solomon Islands, Sri Lanka, Tanzania, Uganda, United Arab Emirates, United Kingdom, Vanuatu, Yemen, Zambia, Zimbabwe

Adapter ist für Verwendung mit folgenden Steckdosen geeignet / Adapter is suitable with the following socket types



Type F

Afghanistan, Albania, Algeria, American Samoa, Andorra, Armenia, Aruba, Austria, Azerbaijan, Belarus, Bhutan, Bosnia and Herzegovina, Bulgaria, Cape Verde, Chad, Croatia, Denmark, Egypt, Estonia, Ethiopia, Faroe Islands, Finland, Georgia, Germany, Greece, Greenland, Guinea, Hungary, Iceland, Indonesia, Iran, Italy, Jordan, Kazakhstan, Korea, Democratic People's Republic of, Korea, Republic of, Kyrgyzstan, Lao People's Democratic Republic, Latvia, Liberia, Libya, Lithuania, Luxembourg, Macau, Macedonia, Moldova, Monaco, Montenegro, Mozambique, Myanmar, Netherlands, Netherlands Antilles, New Caledonia, Niger, Norway, Portugal, Romania, Russia, Saint Martin, San Marino, Sao Tome and Principe, Serbia, Slovenia, Spain, Suriname, Sweden, Tajikistan, Thailand, Timor-Leste, Turkey, Turkmenistan, Ukraine, Uruguay, Vietnam

Quelle / Source :

<http://www.iec.ch/worldplugs>

Revision: D
vom 25.10.2023