



● steinel



HL Scan

DE

GB

FR

NL

IT

ES

PT

SE

DK

FI

NO

GR

TR

HU

CZ

SK

PL

RO

SI

HR

EE

LT

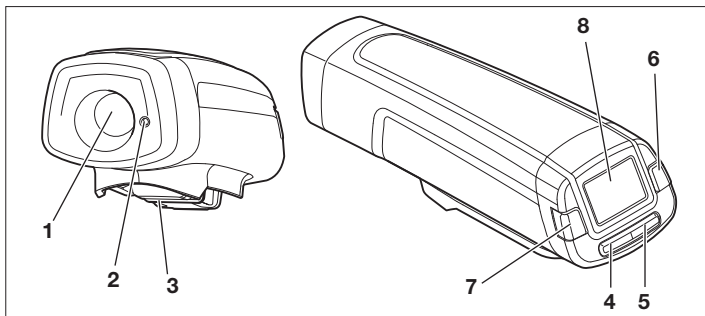
LV

RU

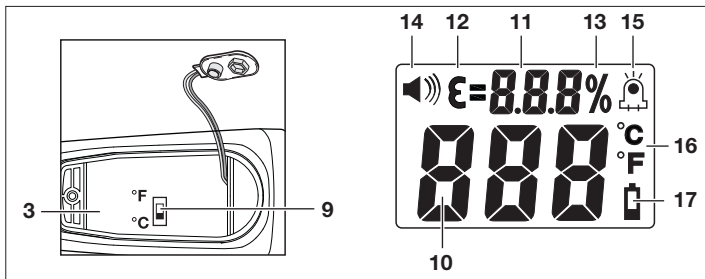
BG

CN

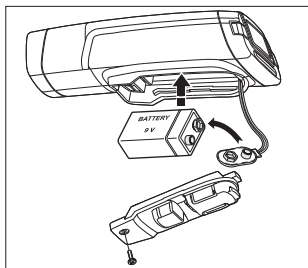
①



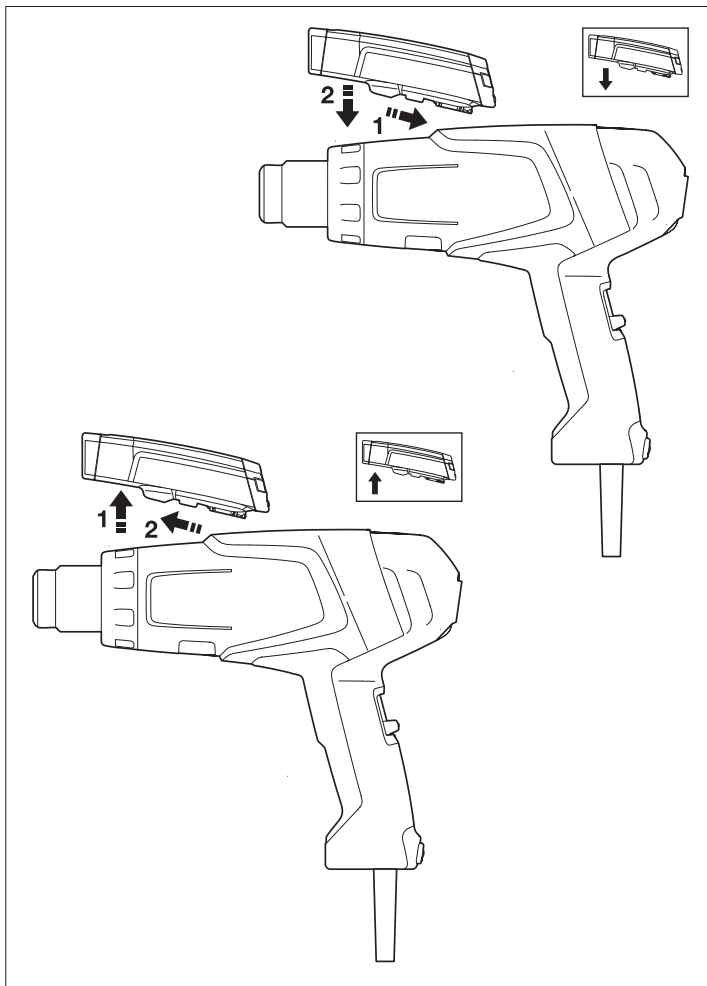
②



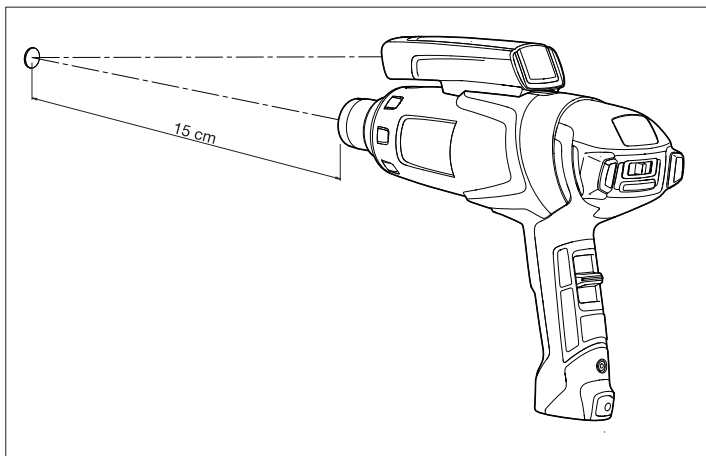
③



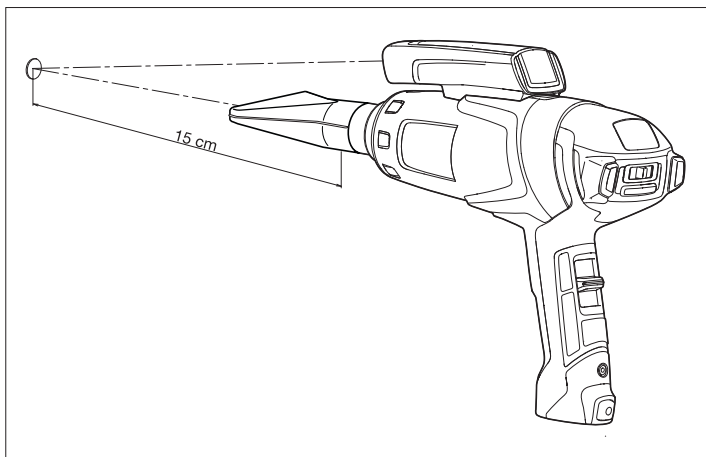
4



5



6



## DE Bedienungsanleitung

Der HL Scan ist ein Temperaturerfassungsgerät, zur Verwendung mit Steinel Heissluftgebläsen, für die berührungslose Infrarot-Temperaturerfassung. Während der Anwendung warnt Sie der HL Scan bei Überschreitung/Unterschreitung des zuvor eingestellten Soll-Wertes akustisch und visuell. Die Span-

nungsversorgung wird durch eine 9V-Blockbatterie gewährleistet. Bitte machen Sie sich vor Gebrauch mit dieser Bedienungsanleitung vertraut. Denn nur eine sachgerechte Handhabung gewährleistet einen langen, zuverlässigen und störungsfreien Betrieb.

### Sicherheitshinweise

- Eine Fremdeinwirkung oder technische Veränderungen führen zu der Aufhebung der Garantie und einem Haftungsausschluss.
- Das Gerät keinen erheblichen mechanischen Belastungen oder starken Vibrationen aussetzen.
- Das Gerät darf keiner hohen Luftfeuchtigkeit oder Flüssigkeiten ausgesetzt werden. Beim Außeneinsatz das Gerät nur unter entsprechenden Witterungsbedingungen bzw. nur mit geeigneten Schutzvorrichtungen benutzen.
- Rauch, Staub, Wasserdampf und/oder andere Dämpfe können die Optik des HL Scan beeinträchtigen und zu einem unkorrekten Anzeigergebnis führen.
- Vor dem Einsatz bitte eine angemessene Zeit warten, bis sich das Gerät an die veränderte Umgebungstemperatur angepasst hat
- Schalten Sie das Gerät aus und sichern Sie es gegen unbeabsichtigtes Einschalten ab, wenn die Annahme besteht, dass ein sicherer Betrieb nicht gewährleistet werden kann. Z.B. wenn
  - das Gerät sichtbare Beschädigungen aufweist
  - das Gerät nicht funktioniert oder
  - das Gerät über einen längeren Zeitraum ungünstigen Bedingungen ausgesetzt war
  - das Produkt während des Transports schweren Belastungen ausgesetzt wurde.

## Sicherheitshinweise

- Dieses Gerät kann von Kindern ab 8 Jahren und darüber sowie von Personen mit verringerten physischen, sensorischen oder mentalen Fähigkeiten oder Mangel an Erfahrung und Wissen benutzt werden, wenn sie beaufsichtigt oder bezüglich des sicheren Gebrauchs des Gerätes unterwiesen wurden und die daraus resultierenden Gefahren verstehen. Kinder dürfen nicht mit dem Gerät spielen. Reinigung und Benutzer-Wartung dürfen nicht von Kindern ohne Beaufsichtigung durchgeführt werden.
- Blicken Sie nie in den LED-Strahl und richten Sie ihn niemals auf Personen oder Tiere.

## Funktionsweise

Der HL Scan erfasst die Oberflächentemperatur eines Objektes. Die reflektierte und durchgelassene Wärmestrahlung des Objektes wird vom Sensor des Gerätes erfasst und diese Informationen in einen Temperaturwert gewandelt. Um die Energieabstrahlungscharakteristik eines Materials zu beschreiben wird der Emissionsgrad als Wert genutzt.

Je höher der Emissionsgrad, desto höher ist die Fähigkeit des Materials Strahlungen auszusenden. Bei den meisten organischen Materialien und Oberflächen liegt der Emissionsgrad bei ca. 0,90. Einen niedrigeren Emissionsgrad haben metallische Oberflächen oder glänzende Materialien. Um ungenaue Erfassungswerte auszuschließen kann bei dem HL Scan der Emissionsgrad eingestellt werden.

## Bedienelemente (Abb. ① / Abb. ②)

- |                      |  |
|----------------------|--|
| 1 Linse              | 10 Temperaturwertanzeige                             |
| 2 LED                | 11 Emissionsgradanzeige & Alarmtoleranzstufenanzeige |
| 3 Batteriefach       | 12 Symbol für Emissionsgrad                          |
| 4 ON/OFF - Button    | 13 Symbol für die Alarmtoleranzstufe                 |
| 5 Mode - Button      | 14 Symbol für Audiosignal                            |
| 6 "+" - Button       | 15 Symbol für LED                                    |
| 7 "-" - Button       | 16 Symbol für Temperaturanzeige °C oder °F           |
| 8 Display            | 17 Symbol für leere Batterie                         |
| 9 Umschalter °C / °F |  |

## Einlegen der Batterie/Batteriewechsel (Abb. ③)

Beim Einlegen der Batterie ist auf die richtige Polung zu achten. Um Beschädigungen durch Auslaufen zu vermeiden, entfernen Sie die Batterien, wenn Sie das Gerät längere Zeit nicht verwenden. Bei Hautkontakt können bei beschädigten oder auslaufenden Batterien Säureverletzungen hervorgerufen werden. Es wird empfohlen Schutzhandschuhe zu tragen. Niemals nicht aufladbare Batterien aufladen. Vermeiden Sie Kurzschlüsse und Kontakt mit dem Feuer, da Explosionsgefahr besteht. Batterien sollten außerhalb der Reichweite von Kindern aufbewahrt werden. Wechseln Sie die Batterie aus, wenn das Symbol für leere Batterie (17) in der Anzeige blinkt.

### Vorgehen Batteriewechsel

1. Schraube vom Batteriefachdeckel lösen und Deckel abnehmen
2. Verbrauchte Batterie vom Batterieclip entfernen und eine neue Batterie gleichen Typs polungsrichtig an den Batterieclip anschließen
3. Die Batterie in das Batteriefach einsetzen. Den Deckel auf das Fach aufsetzen und mit der Schraube fixieren

## Montage/Demontage (Abb. ④)

Das Gerät wird auf der Oberseite des Heißluftgebläses angebracht. Der HL Scan kann jederzeit aufgesetzt und abgenommen werden.

## Inbetriebnahme

1. HL Scan auf das Heißluftgebläse aufsetzen ④
2. Beim erstmaligen Einschalten ist das Gerät im Werksauslieferungszustand aktiv: Temperatursollwert = 150 °C, Alarmtoleranzstufe = 5 %, Emissionsgrad = 0,90, LED-Lichtstrahl AN, Audiosignal AN.
3. Für 5 Sek. erscheint auf dem Display der Temperatursollwert und die Alarmtoleranzstufe, danach beginnt der HL Scan, direkt mit der Temperaturerfassung. Die Ist-Temperatur am Arbeitspunkt wird auf dem Display ② angezeigt.

## Temperaturerfassung (Abb. ⑤)

- Der Erfassungspunkt liegt im optimalen Abstand von 15 cm vom Ausblasrohr des Heißluftgebläses bei einer Größe von ca. 2 cm. Bei Verringerung/Vergrößerung des Abstandes kann es zu Abweichungen der Ergebnisse kommen.
- Um genaue Ergebnisse zu erzielen, muss das zu erfassene Objekt größer sein als der Erfassungspunkt. Es ist zu empfehlen, dass das zu erfassene Objekt wenigstens doppelt so groß ist wie der Erfassungspunkt.
- Durch transparente Oberflächen, wie z. B. Glas, kann der HL Scan nicht die Oberflächentemperatur hindurch erfassen. Stattdessen erfasst der HL Scan die Oberflächentemperatur des Glases.
- Bei der Verwendung von Düsen siehe Abschnitt "Düsen".
- Bei glänzenden Objekten kann es zu einer Verfälschung der Erfassungsergebnisse kommen und daher zu fehlerhaften Ergebnissen.
- Um genaue Ergebnisse zu erzielen, muss der HL Scan an die Umgebungstemperatur angepasst sein. Bei Standortwechsel lassen Sie den HL Scan auf die Umgebungstemperatur kommen.
- Bei längerer Gebrauch mit hohen Temperaturen kann es zu einer Eigenerwärmung des HL Scans kommen und damit zu fehlerhaften Erfassungsergebnissen. Um eine Eigenerwärmung des HL Scan nach längeren Gebrauch zu vermeiden, demontieren Sie den HL Scan nach Gebrauch vom Heißluftgebläse. Zum Demontieren des HL Scans gehen Sie zu Abschnitt "Montage/Demontage".

## Einstellmenü (Abb. ②) / Display

Folgende Einstellungen können im Einstellmenü vorgenommen werden:

Temperatursollwert von

0 °C – 300 °C / 32 °F – 572 °F

Alarmtoleranzstufen von 2,5 %, 5 %, 10 %

Emissionsgrad von 0,85 / 0,90 / 0,95

LED ON/OFF

Audio ON/OFF

1. Der HL Scan wird durch Drücken der Taste ON/OFF (4) eingeschaltet. In den ersten 5 Sek. blinken der bei vorherigem Gebrauch eingestellte Temperatursollwert (10) und die Alarmtoleranzstufe (11) im Display
2. Durch Drücken der Taste „Mode“ (5) wird die Einstellung des Temperatursollwertes vorgenommen. Mit den Tasten + (6) / – (7) kann die Einstellung des Temperatursollwerts für das jeweilige Objekt angepasst werden. Bei unveränderter Übernahme des Wertes bitte weiter mit 3.
3. Durch Drücken der Taste „Mode“ (5) wird die Einstellung der Alarmtoleranzstufe vorgenommen. Mit den Tasten + (6) / – (7) kann die Einstellung der Alarmtoleranzstufe für das jeweilige Objekt angepasst werden. Bei unveränderter Übernahme des Wertes bitte weiter mit 4.
4. Durch Drücken der Taste „Mode“ (5) wird die Einstellung des Emissionsgrades vorgenommen. Mit den Tasten + (6) / – (7) kann die Einstellung des Emissionsgrades für das jeweilige Objekt angepasst werden. Bei unveränderter Übernahme des Wertes bitte weiter mit 5.
5. Durch Drücken der Taste „Mode“ (5) wird die Einstellung der LED vorgenommen. Mit den Tasten + (6) / – (7) kann die LED ein- oder ausgeschaltet werden. Bei unveränderter Übernahme des Wertes bitte weiter mit 6.
6. Durch Drücken der Taste „Mode“ (5) wird die Einstellung des Audiosignals vorgenommen. Mit den Tasten + (6) / – (7) kann das Audiosignal ein- oder ausgeschaltet werden. Bei unveränderter Übernahme des Wertes bitte weiter mit 7.
7. Durch Drücken der Taste „Mode“ (5) wird das Einstellmenü verlassen.

### Änderung der Temperatureinheit °C/°F

Mit dem Umschalter (9) im Batteriefach (3) kann die Temperatureinheit von °C (Grad Celsius) auf °F (Grad Fahrenheit) umgeschaltet werden.



## Einstellung des Emissionsgrades

Um für unterschiedliche Materialien und Oberflächen genaue Erfassungswerte erzielen kann der Emissionsgrad am HL Scan eingestellt werden (s. Tabelle). Die Werkseinstellung des Emissionsgrades liegt bei 0,90. Dies bezieht sich auf den Wert den die meisten organischen Materialien besitzen.

Emissionsgrad Tabelle	
Oberfläche	Emissionsgrad
Autofolien	0,90 – 0,95
Holz	0,80 – 0,90
Gummi	0,85 – 0,95
Ölfarben	0,95
Leder	0,75 – 0,85
Lacke	0,80 – 0,95
Papier, Pappe	0,75 – 0,95
Textilien	0,90
Kunststoff ( PVC,PE, PP )	0,85 – 0,95

Die in der Emissionsgrad Tabelle aufgeführten Emissionsgrade sind Annäherungswerte. Oberflächenqualität, Geometrie oder andere Parameter können den Emissionsgrad des Erfassungsobjekt beeinflussen.

## Alarmfunktion

Das Erfassungsgerät ist mit einer Alarmfunktion bei Über- und Unterschreiten eines einstellbaren Temperatursollwertes ausgestattet. Der Alarm erfolgt akustisch über ein Audiosignal und visuell durch eine blaue und rote Hintergrundbeleuchtung. Der Alarm wird ausgelöst, wenn der eingestellte Temperatursollwert über- oder unterschritten wird.

Bei grüner Hintergrundbeleuchtung entspricht die Temperatur vom HL Scan der zuvor eingestellten Alarmtoleranzstufe. Das akustische Warnsignal kann deaktiviert werden. Zum Deaktivieren des Audiosignals gehen Sie zum Abschnitt "Einstellmenü".

Alarmfunktionstabelle	Abweichungen		
	2,5%	5%	10%
Alarmtoleranzstufen			
Rote LED & Audiosignal	> 7,5%	> 15%	> 30%
Rote LED	2,5% bis 7,5%	5% bis 15%	10% bis 30%
Grüne LED	-2,5% bis 2,5%	-5% bis 5%	-10% bis 10%
Blaue LED	-7,5% bis -2,5%	-15% bis -5%	-30% bis -10%
Blaue LED & Audiosignal	< -7,5%	< -15%	< -30%

## Düsen (Abb. ⑥)

Folgende Düsen sind für die Verwendung am Heißluftgebläse mit dem HL Scan geeignet:

- Reduzierdüse: 9 mm, 14 mm
- Breitstrahldüse: 50 mm, 75 mm

Achten Sie bei der Verwendung von Breitstrahldüsen darauf, dass der LED – Strahl nicht durchbrochen wird. Verwenden Sie die Breitstrahldüsen nur horizontal wie in Abbildung ⑥ zu sehen.

Desweiterem ist darauf zu achten, dass der Erfassungspunkt im optimalen Abstand vom 15 cm vom Ausblasrohr des Heißluftgebläses liegt und nicht von der Düse. Bei Verwendung von nicht aufgeführten Düsen können starke Erfassungsfehler auftreten.

## Technische Daten

Betriebsspannung:	9V DC (Battery NEDA 1604A/D, IEC 6F22 / 6LR61)		
Ansprechzeit:	500 ms		
Spektrum:	8-14 $\mu$ m		
Emissionsgrad:	0,85 / 0,90 / 0,95		
Auflösung:	1 °C / 1 °F		
IR-Fleckgröße:	10:1		
Betriebstemperatur:	0 – 50 °C / 32 °F – 122 °F		
Betriebluftfeuchtigkeit:	< 85 % RH		
Betriebshöhe:	< 2000m NN		
Lagertemperatur:	-10 – 60 °C / 14 °F – 140 °F		
Lagerluftfeuchtigkeit:	10-90 % RH		
Gewicht:	165 g		
Abmessung:	51 x 44 x 146,6 mm		
Temperaturerfassungsbereich:	0 °C bis 300 °C (32 °F bis 572 °F)		
	Genauigkeit *:	0 °C – 100°C	+/- 2°C
		32 °F – 212 °F	+/- 4 °F
		100°C – 300 °C	+/- 5%
		212 °F – 572 °F	+/- 5%
Verwendbar für:	HL 1920 E, HL 2020 E, HG 2120 E, HG 2320 E		

\* Genauigkeit bei ca. 25°C / 77 °F Umgebungstemperatur und Einhaltung des optimalen Abstands zum Erfassungsobjekt.

## Pflege und Wartung

### Reinigung der Linse:

Die Linse kann bei Verschmutzung mit einem feuchten, weichen, fusselfreien Tuch (ohne Reinigungsmittel) gesäubert werden. Alternativ kann Linsenreinigungsflüssigkeit verwendet werden. Es dürfen keine säure-, alkoholhaltige oder sonstige Lösungsmittel zur Anwendung kommen.

### Reinigung des Gehäuses

Das Gehäuse kann mit Wasser oder einem milden Reinigungsmittel gereinigt werden. Es dürfen keine Scheuer- oder Lösungsmittel zur Anwendung kommen.

## CE Konformitätserklärung

Dieses Produkt erfüllt die  
- EMV-Richtlinie 2004/108/EG

- RoHS-Richtlinie 2011/65/EG  
- WEEE-Richtlinie 2012/19/EG

## Entsorgung



Werfen Sie Altgeräte, Akkus/Batterien nicht in den Hausmüll, ins Feuer oder ins Wasser. Akkus/Batterien sollen gesammelt, recycelt oder auf umweltfreundliche Weise entsorgt werden.

### Nur für EU-Länder:

Gemäß der Richtlinie RL 2006/66/EG müssen defekte oder verbrauchte Akkus/Batterien recycelt werden. Nicht mehr gebrauchsfähige Akkus/Batterien können in der Verkaufsstelle oder eine Schadstoffsammelstelle abgegeben werden.

## Herstellergarantie

**Es gelten ausschließlich die nachstehenden Garantiebedingungen, Stand 01.03.2022.**

Herstellergarantie der STEINEL Vertrieb GmbH, Dieselstraße 80-84, 33442 Herzebrock-Clarholz

Alle STEINEL-Produkte erfüllen höchste Qualitätsansprüche. Aus diesem Grund leisten wir als Hersteller Ihnen als Endkunden gerne eine Garantie gemäß den nachstehenden Bedingungen:

Die Garantie umfasst die Freiheit von Mängeln, die nachweislich auf einem Material- oder Herstellungsfehler beruhen und uns unverzüglich nach Feststellung und innerhalb der Garantiezeit gemeldet werden. Die Garantie gilt für sämtliche STEINEL-Produkte, die in Deutschland gekauft und verwendet werden, ausschließlich der STEINEL Professional-Produkte.

Sie haben die Wahl, ob wir die Garantieleistung durch kostenlose Reparatur, kostenlosen Austausch (ggf. durch ein gleich- oder höherwertiges Nachfolgemodell) oder Erstellung einer Gutschrift leisten.

Die Garantiezeit für Ihr erworbenes STEINEL-Produkt beträgt **3 Jahre** (bei Produkten der XLED home-Serie **5 Jahre**) jeweils ab Kaufdatum des Produkts.

Wir tragen die Transportkosten, jedoch nicht die Transportrisiken der Rücksendung.

### Gesetzliche Mängelrechte, Unentgeltlichkeit

Die hier beschriebenen Leistungen gelten zusätzlich zu den gesetzlichen Gewährleistungsansprüchen – einschließlich besonderer Schutzbestimmungen für Verbraucher – und beschränken oder ersetzen diese nicht. Die Inanspruchnahme Ihrer gesetzlichen Rechte bei Mängeln ist unentgeltlich.

### Ausnahmen von der Garantie

Ausdrücklich ausgenommen von dieser Garantie sind alle auswechselbaren Leuchtmittel.

Darüber hinaus ist die Garantie ausgeschlossen:

- bei einem gebrauchsbedingten oder sonstigen natürlichen Verschleiß von Produktteilen oder Mängeln am STEINEL-Produkt, die auf gebrauchsbedingtem oder sonstigem natürlichen Verschleiß zurückzuführen sind,
- bei nicht bestimmungs- oder unsachgemäßem Gebrauch des Produkts oder Missachtung der Bedienungshinweise,
- wenn An- und Umbauten bzw. sonstige Modifikationen an dem Produkt eigenmächtig vorgenommen wurden oder Mängel auf die Verwendung von Zubehör-, Ergänzungs- oder Ersatzteilen zurückzuführen sind, die keine STEINEL-Originalteile sind,
- wenn Wartung und Pflege der Produkte nicht entsprechend der Bedienungsanleitung erfolgt sind,
- wenn Anbau- und Installation nicht gemäß den Installationsvorschriften von STEINEL ausgeführt wurden,
- bei Transportschäden oder -verlusten.

### Geltung deutschen Rechts

Es gilt deutsches Recht unter Ausschluss des Übereinkommens der Vereinten Nationen über Verträge über den internationalen Warenkauf (CISG).

### Geltendmachung

Wenn Sie die Garantie in Anspruch nehmen wollen, senden Sie es bitte vollständig mit dem Original-Kaufbeleg, der die Angabe des Kaufdatums und der Produktbezeichnung enthalten muss, an Ihren Händler oder direkt an uns, die STEINEL Vertrieb GmbH - Reklamationsabteilung-, Dieselstraße 80-84, 33442 Herzebrock-Clarholz. Wir empfehlen Ihnen daher, Ihren Kaufbeleg bis zum Ablauf der Garantiezeit sorgfältig aufzubewahren.

**3 JAHRE**  
HERSTELLER  
GARANTIE

## Operating instructions

Designed for use with Steinel hot-air tools, HL-Scan is a temperature scanner that uses infrared for measuring temperature on a contactless basis. During use, HL-Scan gives you an acoustic and visual warning if the temperature measured exceeds or falls below the temperature selected. HL-Scan is powered by a 9V block battery.

Please familiarise yourself with these operating instructions before using this product because prolonged reliable and trouble-free operation will only be ensured if it is handled properly.



### Safety warnings

- Tampering or technical modifications will result in the loss of warranty cover and exemption from liability.
- Do not expose the device to any major mechanical strain or strong vibration.
- The device must not be exposed to high levels of air humidity nor must it be allowed to get wet. Outdoors, the device must only be used in appropriate weather conditions or provided with appropriate protection.
- Smoke, dust, steam and/or other vapours may adversely affect the HL-Scan's optical system and lead to incorrect results being displayed.
- Before use, please wait until the device has acclimatised to ambient temperature.
- Switch the device OFF and prevent it from being switched ON unintentionally if it must be assumed that safe operation cannot be ensured. e.g. if
  - the device shows visible damage
  - the device does not work or
  - the device has been exposed to adverse conditions for a prolonged period
  - the product has been exposed to severe strain in transit.



## Safety warnings

- This device may be used by children aged 8 or above and by persons with reduced physical, sensory or mental capabilities or lack of experience and knowledge if they are supervised or have been given instructions on how to use the tool safely and understand the hazards involved. Do not allow children to play with the device. Children are not allowed to clean or carry out maintenance work on the device without supervision.
- Never look into the LED light beam and never aim it at persons or animals.

## How it works

HL-Scan measures an object's surface temperature. The heat radiation reflected from and passing through the object is detected by the tool's sensor. This information is then converted into a temperature reading. Emissivity is a value used to describe the relative ability of a material to emit thermal energy by radiation (characteristic "radiance").

The higher the emissivity, the more capable the material is of emitting thermal energy. Most organic materials and surfaces have a emissivity coefficient of approx. 0.90. Metallic surfaces or shiny materials have a lower emissivity coefficient. HL-Scan's emissivity can be selected so as to rule out imprecise measured values.

## Controls (Fig. ① / Fig. ②)

- |   |                         |    |  |
|---|-------------------------|----|--|
| 1 | Lens                    | 10 | Temperature reading indicator                          |
| 2 | LED                     | 11 | Emissivity indicator & alarm tolerance level indicator |
| 3 | Battery compartment     | 12 | Symbol for emissivity                                  |
| 4 | ON/OFF button           | 13 | Symbol for alarm tolerance level                       |
| 5 | Mode button             | 14 | Symbol for audio signal                                |
| 6 | "+" button              | 15 | Symbol for LED   |
| 7 | "-" button              | 16 | Symbol for temperature display in °C or °F             |
| 8 | Display                 | 17 | Symbol for flat battery                                |
| 9 | °C / °F selector switch |    |  |

## Inserting the battery / changing the battery (Fig. ③)

Make sure the battery is inserted the right way round. To avoid damage from leakage, remove the battery if you will not be using the device for a long period of time. Damaged or leaking batteries may cause acid burns on contact with skin. It is recommended to wear protective gloves. Never recharge non-rechargeable batteries. Avoid short circuits and contact with fire as the battery could explode. Batteries should be kept out of the reach of children. Change the battery when the display shows a flashing flat-battery symbol (17).

### Changing the battery

1. Unscrew the battery compartment lid and remove it
2. Detach spent battery from the battery clip and connect a new battery of the same type to the battery clip, ensuring correct polarity
3. Insert the battery into the battery compartment. Place the lid on the battery compartment and screw down

## Fitting / Removal (Fig. ④)

The device is fitted to the top of the hot air tool. HL-Scan can be fitted and removed at any time.

## Operation

1. Fit HL-Scan onto the hot air tool ④
2. When switching ON for the first time, the device is active in the state it was in on leaving the factory: temperature setting = 150 °C, alarm tolerance level = 5 %, emissivity = 0.90, LED light beam ON, audio signal ON.
3. The display shows the temperature setting and alarm tolerance level for 5 sec., after then HL-Scan immediately starts to measure temperature. The actual temperature at the work point is indicated on the display ②.

## Measuring temperature (Fig. 5)

- The ideal measurement area is 15 cm from the hot air tool's delivery outlet and measures approx. 2 cm in diameter. Reducing / increasing the distance may cause results to vary.
- To obtain accurate results, the object being measured must be larger than the measurement area. It is recommended for the object being measured to be at least twice the size of the measurement area.
- HL-Scan is unable to take measurements through transparent surfaces, such as glass. Instead, HL-Scan measures the surface temperature of the glass.
- Refer to "Nozzles" when using nozzles.
- The measurement results obtained for shiny objects may be corrupted and therefore incorrect.
- To obtain accurate results, HL-Scan must be allowed to reach ambient temperature. When moving from one location to another, let HL Scan reach the new ambient temperature.
- Prolonged use at high temperatures may cause HL-Scan to heat up and deliver incorrect measurement results. To prevent HL-Scan from heating up after prolonged use, detach it from the hot air tool after use. To detach HL-Scan, go to "Fitting/ Removal".

## Settings menu (Fig. 2) / Display

The following settings can be made in the settings menu:

Temperature setpoint from 0 °C – 300 °C /  
32 °F – 572 °F

Alarm tolerance levels of 2.5 %, 5 %, 10 %

Emissivity of 0.85 / 0.90 / 0.95

LED ON/OFF

Audio ON/OFF

1. HL-Scan is switched on by pressing the ON/OFF button (4). In the first 5 sec. the display shows the temperature setting (10) and alarm tolerance level (11) selected for the last time of use, both flashing
2. The temperature setting is made by pressing the "Mode" button (5). The temperature setting can be adjusted to suit the particular object using the + button (6) / – button (7). If you do not wish to change the setting, please continue at 3.
3. The alarm tolerance level setting is made by pressing the "Mode" button (5). The alarm tolerance level setting can be adjusted to suit the particular object using the + button (6) / – button (7). If you do not wish to change the setting, please continue at 4.
4. The emissivity setting is made by pressing the "Mode" button (5). The emissivity setting can be adjusted to suit the particular object using the + button (6) / – button (7). If you do not wish to change the setting, please continue at 5.
5. The LED setting is made by pressing the "Mode" button (5). The LED can be switched ON and OFF using the + button (6) / – button (7). If you do not wish to change the setting, please continue at 6.
6. The audio signal setting is made by pressing the "Mode" button (5). The audio signal can be switched ON and OFF using the + button (6) / – button (7). If you do not wish to change the setting, please continue at 7.
7. Press the "Mode" button (5) to quit the settings menu.

### Selectable unit of temperature °C/°F

The selector switch (9) in the battery compartment (3) allows you to change the temperature unit from °C (degrees Celsius) to °F (degrees Fahrenheit).

## Setting emissivity

HL-Scan's emissivity can be selected to obtain accurate measurement readings for different materials and surfaces (see table). Emissivity is set to 0.90 on leaving the factory. This is the value most organic materials have.

Emissivity table	
Surface	Emissivity
Car films	0.90 – 0.95
Wood	0.80 – 0.90
Rubber	0.85 – 0.95
Oil-based paints	0.95
Leather	0.75 – 0.85
Lacquers	0.80 – 0.95
Paper, card	0.75 – 0.95
Textiles	0.90
Plastic (PVC, PE, PP)	0.85 – 0.95

The emissivities shown in the emissivity table are approximations. Surface quality, geometry or other parameters may influence the emissivity of the object being measured.

## Alarm function

The scanner comes with an alarm function that is activated when the temperature measured exceeds or falls below the temperature selected. The alarm is given in acoustic form by an audio signal and in visual form by blue and red back-lighting. The alarm is triggered when the temperature measured exceeds or falls below the temperature that is set.

When back-lighting is green, the temperature measured by HL-Scan matches the alarm tolerance level previously selected. The acoustic warning signal can be deactivated. To deactivate the audio signal, go to "Settings menu".

Alarm function table			
	Variations		
Alarm tolerance levels	2.5%	5%	10%
Red LED & audio signal	> 7.5%	> 15%	> 30%
Red LED	2.5% to 7.5%	5% to 15%	10% to 30%
Green LED	-2.5% to 2.5%	-5% to 5%	-10% to 10%
Blue LED	-7.5% to -2.5%	-15% to -5%	-30% to -10%
Blue LED & audio signal	< -7.5%	< -15%	< -30%



## Nozzles (Fig. 6)

The following nozzles are suitable for use on the hot air tool with HL-Scan:

- Reduction nozzle: 9 mm, 14 mm
- Surface nozzle: 50 mm, 75 mm

When using the surface nozzles, make sure the LED light beam is not interrupted. Only use surface nozzles horizontally as shown in Figure 6.

Please also note that the ideal measurement area is 15 cm from the hot air tool's delivery outlet and not from the nozzle.

Serious measurement errors can occur if nozzles are used other than the ones listed here.

## Technical Specifications

Operating voltage:	9V DC (battery NEDA 1604A/D, IEC 6F22 / 6LR61)	
Response time:	500 ms	
Spectrum:	8-14 $\mu$ m	
Emissivity:	0.85 / 0.90 / 0.95	
Resolution:	1 °C / 1 °F	
IR measurement area:	10:1	
Operating temperature:	0 – 50 °C / 32 °F – 122 °F	
Operating air humidity:	< 85 % RH	
Operating altitude:	< 2000m above sea level	
Storage temperature:	-10 – 60 °C / 14 °F – 140 °F	
Storage air humidity:	10-90 % RH	
Weight:	165 g	
Dimensions:	51 x 44 x 146.6 mm	
Temperature measurement range:	0 °C to 300 °C (32 °F to 572 °F)	
Accuracy *:	0 °C – 100 °C	+/- 2 °C
	32 °F – 212 °F	+/- 4 °F
	100 °C – 300 °C	+/- 5%
	212 °F – 572 °F	+/- 5%

Suitable for use on: HL 1920 E, HL 2020 E, HG 2120 E, HG 2320 E

\* Accuracy at an ambient temperature of approx. 25 °C / 77 °F and maintaining the optimum distance from the object being measured.

## Care and maintenance

### Cleaning the lens:

The lens may be cleaned with a damp, soft and non-linting cloth if it gets dirty (do not use cleaning agents). Alternatively, lens cleaning fluid may be used. Never use any acid-based or alcohol-based solvents or solvents of any other kind.

### Cleaning the enclosure

The enclosure can be cleaned with water or mild detergent. Never use any abrasive products or solvents.

## Disposal



Do not throw devices, rechargeable batteries/batteries into household waste, fire or water at the end of their useful life. Rechargeable batteries/batteries should be collected, recycled or

disposed of in an environmentally friendly manner.

### EU countries only:

In accordance with Directive 2006/66/EC, defective or spent rechargeable batteries/batteries must be recycled. Waste rechargeable batteries/batteries can be returned to the point of purchase or to a collection facility for hazardous substances.

## CE Declaration of Conformity

This product complies with

- EMC Directive 2004/108/EC
- RoHS Directive 2011/65/EC
- WEEE Directive 2012/19/EC

## Functional warranty

This STEINEL product has been manufactured with utmost care, tested for proper operation and safety and then subjected to random sample inspection. STEINEL guarantees that it is in perfect condition and proper working order. The warranty period is 3 years and starts on the date of sale to the consumer. We will remedy all defects caused by material flaws or manufacturing faults. The warranty will be met by repair or replacement of defective parts at our own discretion. This guarantee does not cover damage to wearing parts, damage or defects caused by improper treatment or maintenance nor does it cover breakage as a result of the product being dropped.

Further consequential damage to other objects shall be excluded. Claims under warranty shall only be accepted if the product is sent fully assembled and well packed complete with sales slip or invoice (date of purchase and dealer's stamp) to the appropriate Service Centre or handed in to the dealer within the first 6 months.

### Repair service:

If defects occur outside the warranty period or are not covered by warranty, please ask your nearest service station for the possibility of repair.

**3** YEAR  
MANUFACTURER'S  
WARRANTY

Le HL Scan est un enregistreur de la température à utiliser avec les pistolets à air chaud Steinel pour une saisie infrarouge et sans contact de la température. Pendant l'application, le HL Scan avertit l'utilisateur de manière sonore et visuelle en cas de dépassement des valeurs de consignes limites inférieures et supérieures prééglées. L'appareil est alimenté en tension par une pile monobloc de 9 V.

Avant d'utiliser l'appareil, veuillez lire attentivement le présent mode d'emploi. En effet, seule une manipulation correctement effectuée garantit durablement un fonctionnement impeccable et fiable.

### **Consignes de sécurité**

- Une intervention extérieure ou des modifications techniques font perdre le droit à la garantie et entraîne l'exclusion de la responsabilité du fabricant.
- Ne pas soumettre l'appareil à des charges mécaniques considérables ou à de fortes vibrations.
- Ne pas exposer l'appareil à une humidité élevée de l'air ou à des liquides. En cas d'utilisation à l'extérieur de l'appareil, l'utiliser uniquement dans les conditions météorologiques adéquates ou uniquement avec les dispositifs de protection appropriés.
- La fumée, la poussière, la vapeur d'eau et/ou d'autres vapeurs risquent de perturber le bon fonctionnement de l'optique du HL Scan et de déboucher sur un affichage incorrect.
- Avant toute utilisation, attendre un temps raisonnable jusqu'à ce que l'appareil se soit adapté à la nouvelle température ambiante.
- Éteindre l'appareil et le sécuriser pour empêcher toute remise en marche involontaire s'il y a des raisons de penser qu'une utilisation en toute sécurité ne peut pas être garantie. Par ex.
  - si l'appareil présente des dommages visibles,
  - si l'appareil ne fonctionne pas,
  - si l'appareil a été exposé pendant une période prolongée à des conditions défavorables ou
  - si le produit a été soumis à de lourdes charges pendant le transport.

## Consignes de sécurité

- Les enfants de 8 ans et plus ainsi que les personnes dont les capacités physiques, sensorielles ou mentales sont réduites ou qui manquent d'expérience et de connaissance peuvent utiliser cet appareil s'ils sont surveillés ou s'ils ont été instruits en matière d'utilisation en toute sécurité de l'appareil et s'ils comprennent les risques qui en résultent. Il est interdit aux enfants de jouer avec l'appareil. Il est interdit aux enfants de nettoyer l'appareil et d'effectuer sans surveillance les travaux d'entretien réservés à l'utilisateur.
- Ne jamais regarder directement le faisceau LED et ne le diriger jamais sur des personnes ou des animaux.

## Fonctionnement

Le HL Scan saisit la température de la surface d'un objet. Le détecteur saisit le rayonnement calorifique que l'objet réfléchit ou laisse passer, puis convertit cette information en une température. On utilise le taux d'émissivité comme valeur pour décrire les caractéristiques du rayonnement énergétique d'un matériau.

Plus le taux d'émissivité est élevé, plus le matériau est capable d'émettre des rayonnements. Le taux d'émissivité est d'env. 0,90 pour la plupart des principaux matériaux organiques et des surfaces. Les surfaces métalliques ou les matériaux brillants ont un taux d'émissivité moins élevé. Il est possible de régler le taux d'émissivité sur le HL Scan afin d'éviter d'obtenir des valeurs de saisie inexactes.

## Éléments de commande (fig. ① / fig. ②)

- |                       |  |
|-----------------------|--|
| 1 Lentille            | 10 Affichage de la température   |
| 2 LED                 | 11 Affichage du taux d'émissivité et affichage du degré de tolérance de l'alarme |
| 3 Compartiment à pile | 12 Symbole du taux d'émissivité  |
| 4 Bouton MARCHE/ARRÊT | 13 Symbole du degré de tolérance pour l'alarme                                   |
| 5 Bouton mode         | 14 Symbole du signal sonore  |
| 6 Bouton « + »        | 15 Symbole de la LED   |
| 7 Bouton « - »        | 16 Symbole de l'affichage de la température en °C ou en °F                       |
| 8 Afficheur           | 17 Symbole de la pile usée   |
| 9 Commutateur °C / °F |  |

## Mise en place de la pile/Remplacement de la pile (fig. ③)

Respecter la polarité correcte de la pile au moment de l'introduire. Retirer les piles lorsque l'appareil n'est pas utilisé pendant un certain temps afin d'éviter tout dommage causé par une fuite des piles. Un contact avec la peau des piles endommagées ou qui ont coulé risque de provoquer des brûlures par acide. Il est conseillé de porter des gants de protection. Ne jamais charger des piles non rechargeables. Éviter les courts-circuits et le contact avec le feu en raison du risque d'explosion. Stocker les piles hors de portée des enfants. Remplacer la pile dès que le pictogramme signalant une pile usée (17) apparaît sur l'afficheur.

## Comment procéder au remplacement d'une pile usée

1. Desserrer la vis du couvercle du compartiment à pile, puis enlever le couvercle.
2. Retirer la pile usée du connecteur « clip » pour la pile, puis raccorder une pile neuve du même type en respectant la polarité au connecteur clip pour la pile.
3. Introduire la pile dans le compartiment à pile. Replacer le couvercle sur le compartiment, puis le fixer en serrant la vis.

## Montage/Démontage (fig. ④)

L'appareil est mis en place sur la face supérieure du pistolet à air chaud. Il est possible de monter et de démonter à tout moment le HL Scan.

## Mise en service

1. Poser le HL Scan sur le pistolet à air chaud ④.
2. À la première mise en service, l'appareil fonctionne à l'état à la livraison départ usine : température de consigne = 150 °C, degré de tolérance pour l'alarme = 5 %, taux d'émissivité = 0,90, faisceau LED ACTIVÉ, signal sonore ACTIVÉ.
3. La température de consigne et le degré de tolérance pour l'alarme apparaissent pendant 5 secondes sur l'afficheur, le HL Scan commence ensuite directement à saisir la température. La température réelle au point de travail apparaît à l'afficheur ②.

## Saisie de la température (fig. ⑤)

- Le point de saisie d'env. 2 cm de diamètre doit être situé de manière optimale à une distance de 15 cm du tube de propulsion du pistolet à air chaud. Les résultats peuvent diverger en cas de réduction/d'augmentation de la distance par rapport à la cible.
- L'objet à saisir doit être plus gros que le point de saisie afin d'obtenir des résultats précis. Il est recommandé que l'objet à saisir soit au moins deux fois plus gros que le point de saisie.
- Dans le cas de surfaces transparentes telles que le verre, le HL Scan ne peut pas mesurer la température de la surface à travers de telles surfaces. Au lieu de cela, le HL Scan saisit la température du verre.
- Veuillez consulter la section intitulée « Buses » en cas d'utilisation de buses.
- Si les objets sont brillants, les résultats de la saisie risquent d'être faussés et les résultats peuvent être erronés.
- Le HL Scan doit être adapté à la température ambiante afin d'obtenir des résultats précis. Veuillez attendre que le HL Scan soit à la nouvelle température ambiante si vous changez d'emplacement.
- En cas d'utilisation prolongée à des températures élevées, il peut se produire un auto-échauffement du HL Scan et ainsi des résultats de mesure erronés. Démontez le HL Scan du pistolet à air chaud après utilisation pour éviter tout auto-échauffement de l'appareil après une utilisation prolongée. Consultez la section intitulée « Montage/Démontage » pour démonter le HL Scan.

## Menu de réglage (fig. ②) / afficheur

Il est possible de procéder aux réglages suivants dans le menu de réglage :

Réglage de la valeur de consigne de la température de

0 °C à 300 °C / de 32 °F à 572 °F

Réglage des degrés de tolérance de l'alarme à 2,5 %, 5 % et 10 %

Réglage du taux d'émissivité à

0,85 / 0,90 / 0,95

MARCHE/ARRÊT de la LED

ACTIVATION/DÉSACTIVATION du signal sonore

1. Appuyer sur la touche MARCHE/ARRÊT (4) pour mettre le HL Scan sous tension. La valeur de consigne de la température (10) et le degré de tolérance pour l'alarme (11) réglés lors de la dernière utilisation clignotent pendant les 5 premières secondes sur l'afficheur.
2. Appuyer sur le bouton « Mode » (5) pour régler la valeur de consigne de la température. Les touches + (6) / - (7) permettent de régler la valeur de consigne de la température pour l'objet à mesurer. Si la valeur reste inchangée, veuillez passer directement au point 3.
3. Appuyer sur le bouton « Mode » (5) pour régler le degré de tolérance pour l'alarme. Les touches + (6) / - (7) permettent de régler le degré de tolérance pour l'alarme

pour l'objet à mesurer. Si la valeur reste inchangée, veuillez passer directement au point 4.

4. Appuyer sur le bouton « Mode » (5) pour régler le taux d'émissivité. Les touches + (6) / - (7) permettent de régler le taux d'émissivité pour l'objet à mesurer. Si la valeur reste inchangée, veuillez passer directement au point 5.
5. Appuyer sur le bouton « Mode » (5) pour régler la LED. Les touches + (6) / - (7) permettent d'activer ou de désactiver la LED. Si la valeur reste inchangée, veuillez passer directement au point 6.
6. Appuyer sur le bouton « Mode » (5) pour régler le signal sonore. Les touches + (6) / - (7) permettent d'activer ou de désactiver le signal sonore. Si la valeur reste inchangée, veuillez passer directement au point 7.
7. Appuyer sur le bouton « Mode » (5) pour quitter le menu de réglage.

### Modification de l'unité de température °C/°F

Le commutateur (9) dans le compartiment de la pile (3) permet de commuter l'unité de mesure de la température entre °C (degré Celsius) et °F (degré Fahrenheit).

## Réglage du taux d'émissivité

Il est possible de régler le taux d'émissivité sur le HL Scan (voir tableau) afin d'obtenir des valeurs de saisie précises pour différents matériaux et surfaces. Le taux d'émissivité réglé en usine est 0,90. Cela correspond à la valeur de la plupart des matériaux organiques.

Surface	Taux d'émissivité
Films pour l'automobile	0,90 à 0,95
Bois	0,80 à 0,90
Caoutchouc	0,85 à 0,95
Peintures à l'huile	0,95
Cuir	0,75 à 0,85
Peintures	0,80 à 0,95
Papier, carton	0,75 à 0,95
Textiles	0,90
Matières plastiques (PVC, PE, PP)	0,85 à 0,95

Les taux d'émissivité indiqués dans le tableau ci-dessus sont des valeurs approximatives. La qualité de la surface, la géométrie ou d'autres paramètres peuvent avoir une influence sur le taux d'émissivité de l'objet à saisir.

## Fonction d'alarme

L'appareil de saisie est équipé d'une fonction d'alarme qui signale le dépassement d'une température de consigne limite inférieure ou supérieure. L'alarme est sonore via un signal acoustique et visuelle via un rétroéclairage bleu ou rouge. L'alarme est déclenchée dès que la température de consigne limite inférieure ou supérieure est dépassée.

Le rétroéclairage vert signifie que la température mesurée par le HL Scan correspond au degré de tolérance préalablement réglé pour l'alarme. Il est possible de désactiver le signal d'alarme sonore. Consultez la section intitulée « Menu de réglage » pour de plus amples informations sur la désactivation du signal sonore.

Degrés de tolérance de l'alarme	Divergences		
	2,5 %	5 %	10 %
LED rouge et signal sonore	> 7,5 %	> 15 %	> 30 %
LED rouge	2,5 % à 7,5 %	5 % à 15 %	10 % à 30 %
LED verte	-2,5 % à 2,5 %	-5 % à 5 %	-10 % à 10 %
LED bleue	-7,5 % à -2,5 %	-15 % à -5 %	-30 % à -10 %
LED bleue et signal sonore	< -7,5 %	< -15 %	< -30 %

## Buses (fig. ⑥)

Les buses suivantes sont idéales pour être utilisées sur le pistolet à air chaud équipé du HL Scan :

- Buse de réduction : 9 mm et 14 mm
- Buse de surface large : 50 mm et 75 mm

Faire attention lors de l'utilisation de buses de surface large à ce que le faisceau LED ne soit pas coupé. Utiliser les buses de surface large uniquement à l'horizontale comme indiqué à la fig. ⑥.

De plus, faire attention à ce que le point de saisie soit situé à une distance optimale de 15 cm par rapport au tube de propulsion du pistolet à air chaud et non pas par rapport à la buse.

De grosses erreurs de saisie peuvent se produire en cas d'utilisation de buses autres que celles indiquées ici.

## Caractéristiques techniques

Alimentation :	9 V CC (pile NEDA 1604A/D, CEI 6F22 / 6LR61)		
Temps de réponse :	500 ms		
Spectre :	8 à 14 $\mu$ m		
Taux d'émissivité :	0,85 / 0,90 / 0,95		
Précision :	1 °C / 1 °F		
Taille de la tache IR :	10:1		
Température de service :	0 à 50 °C / 32 °F à 122 °F		
Humidité de fonctionnement :	< 85 % d'humidité relative		
Altitude de fonctionnement :	< 2000 m au-dessus du niveau de la mer		
Température de stockage :	-10 à 60 °C / 14 °F à 140 °F		
Humidité de l'air dans l'entrepôt :	10 à 90 % d'humidité relative		
Poids :	165 g		
Dimensions :	51 x 44 x 146,6 mm		
Plage de saisie de la température :	0 °C à 300 °C (32 °F à 572 °F)		
	Précision *:	0 °C à 100 °C	+/- 2 °C
		32 °F à 212 °F	+/- 4 °F
		100 °C à 300 °C	+/- 5 %
		212 °F à 572 °F	+/- 5 %

Compatible avec les appareils : HL 1920 E, HL 2020 E, HG 2120 E et HG 2320 E

\* Précision à une température ambiante d'env. 25 °C / 77 °F et en respectant la distance optimale par rapport à l'objet de saisie.

## Entretien

### Nettoyage de la lentille :

Si la lentille est sale, on la nettoiera avec un chiffon doux, non pelucheux et humide (ne pas utiliser de détergent). Il est également possible d'utiliser un liquide de nettoyage pour les lentilles. Ne pas utiliser de détergents contenant des acides, de l'alcool, ni tout autre type de solvants.

### Nettoyage du boîtier

Il est possible de nettoyer le boîtier avec de l'eau ou avec un détergent doux. Ne pas utiliser de détergents abrasifs, ni de solvants.



## Élimination



Ne pas jeter les anciens appareils, les accus et les piles avec les ordures ménagères, au feu ou dans l'eau. Les accus/piles doivent être collectés, recyclés ou mis au rebut de manière écologique.

### Uniquement pour les pays de l'UE :

selon la directive RL 2006/66/CE, les accus et les piles défectueux ou usagés doivent être recyclés. Il est possible de remettre les accus et les piles ne pouvant plus être utilisés dans le point de vente ou dans un point de collecte des substances toxiques.

## CE Déclaration de conformité

Ce produit est conforme aux directives suivantes :

- directive compatibilité électromagnétique 2004/108/CE

- directive RoHS 2011/65/CE  
- directive WEEE (relative aux déchets d'équipements électriques et électroniques) 2012/19/CE

## Garantie de fonctionnement

Ce produit STEINEL a été fabriqué avec le plus grand soin. Son fonctionnement et sa sécurité ont été contrôlés suivant des procédures fiables et il a été soumis à un contrôle final par sondage. STEINEL garantit un état et un fonctionnement irréprochables. La durée de garantie est de 3 ans et débute au jour de la vente au consommateur. Nous remédions à tous les défauts provenant d'un vice de matière ou de construction. La garantie sera assurée à notre discrétion par réparation ou échange des pièces défectueuses. La garantie ne s'applique ni aux pièces d'usure, ni aux dommages et défauts dus à une utilisation ou maintenance incorrectes, ni aux bris de pièces consécutifs à une chute. Les dommages consécutifs causés à d'autres objets sont exclus de la garantie.

La garantie ne s'applique que si l'appareil non démonté est retourné à la station de service après-vente la plus proche, dans un emballage adéquat, accompagné d'une facture ou d'un ticket de caisse portant la date d'achat et le cachet du vendeur ou s'il est remis au vendeur dans les 6 premiers mois de la garantie.

### Service de réparation :

une fois la garantie écoulee ou en cas de défauts non couverts par la garantie, veuillez contacter votre station de service après-vente pour savoir si une remise en état de l'appareil est possible.

**3 ANS**  
DE GARANTIE  
FABRICANT

De HL Scan is een temperatuurregistratie-apparaat om met heteluchtapparaten van Steinel te gebruiken om de infraroodtemperatuur zonder aanraking te meten. Tijdens het gebruik waarschuwt de HL Scan akoestisch en visueel wanneer onder of boven de eerder ingestelde gewenste waarde wordt gekomen.

Het apparaat wordt door een 9V-blokbatterij van stroom voorzien. Lees voor het gebruik deze gebruiksaanwijzing nauwkeurig door, want alleen een vakkundige omgang garandeert een duurzaam, betrouwbaar en storing-vrij gebruik.

## **Veiligheidsvoorschriften**

- Inwerking van buitenaf of technische veranderingen hebben tot gevolg dat de garantie komt te vervallen en iedere vorm van aansprakelijkheid uitgesloten is.
- Stel het apparaat nooit bloot aan grote mechanische belastingen of sterke trillingen.
- Het apparaat mag niet worden blootgesteld aan een hoge luchtvochtigheid of aan vloeistoffen. Het apparaat mag alleen buiten worden gebruikt, wanneer de weersomstandigheden dat toestaan resp. met passende beschermmaatregelen.
- Rook, stof, stoom en/of andere dampen kunnen de werking van de HL Scan beïnvloeden en een vertekend resultaat opleveren.
- Wacht voor het gebruik enige tijd tot het apparaat zich heeft aangepast aan de veranderde omgevingstemperatuur
- Schakel het apparaat uit en bescherm het tegen ongewild opnieuw inschakelen, wanneer u redenen heeft te vermoeden dat een veilig gebruik niet gegarandeerd is. Bijv. als
  - het apparaat duidelijk beschadigd is
  - het apparaat niet functioneert of
  - het apparaat gedurende een langere tijd aan ongunstige omstandigheden was blootgesteld
  - het product tijdens het transport aan grote belastingen werd blootgesteld.

## Veiligheidsvoorschriften

- Dit apparaat mag door kinderen vanaf 8 jaar en ook door mensen met beperkte fysieke, sensorische of psychische vaardigheden of met een gebrek aan ervaring of kennis worden gebruikt, indien zij dit onder toezicht doen of ingelicht werden over het veilige gebruik van het apparaat en de risico's die door het gebruik ontstaan. Laat kinderen niet met het apparaat spelen. Reinigings- en onderhoudswerkzaamheden (door de gebruiker) mogen alleen door kinderen worden uitgevoerd indien zij onder toezicht staan.
- Kijk nooit in de led-straal en richt die ook nooit op mensen of dieren.

NL

## Werking

De HL Scan meet de oppervlaktetemperatuur van een object. De gereflecteerde en doorgelaten warmtestraling van het object wordt door de sensor van het apparaat geregistreerd. Deze informatie wordt omgezet in een temperatuurwaarde. Om de energie-afstraling van een materiaal te beschrijven wordt de reflectie-gevoeligheidsgraad als waarde gebruikt.

Hoe hoger de reflectie-gevoeligheidsgraad, des te hoger is het vermogen van het materiaal om straling uit te zenden. Bij de meeste organische materialen en oppervlakken ligt de reflectie-gevoeligheidsgraad bij ca. 0,90. Metaalachtige oppervlakken of glanzende materialen hebben een lagere reflectie-gevoeligheidsgraad. De reflectie-gevoeligheidsgraad kan bij de HL Scan worden ingesteld, om onnauwkeurige meetresultaten te voorkomen.

## Bedieningselementen (afb. ① /afb. ②)

- |   |                    |    |   |
|---|--------------------|----|---|
| 1 | Lens               | 10 | Aanduiding temperatuurwaarde                                    |
| 2 | Led                | 11 | Aanduiding reflectie-gevoeligheidsgraad & alarmtolerantieniveau |
| 3 | Batterijvak        | 12 | Symbool voor reflectie-gevoeligheidsgraad                       |
| 4 | ON/OFF-button      | 13 | Symbool voor het alarmtolerantieniveau                          |
| 5 | Mode-button        | 14 | Symbool voor audiosignaal                                       |
| 6 | '+'-button         | 15 | Symbool voor led  |
| 7 | '-'-button         | 16 | Symbool voor temperatuurweergave °C of °F                       |
| 8 | Display            | 17 | Symbool voor lege batterij                                      |
| 9 | Omschakeling °C/°F |    |   |

## Plaatsen/verwisselen batterij (afb. ③)

Let bij het plaatsen van de batterij op de juiste polariteit. Verwijder de batterijen wanneer u het apparaat langer niet gebruikt, om beschadigen door het uitlopen van batterijen te voorkomen. Bij huidcontact kan bij beschadigde of uitgelopen batterijen letsel door bijtend zuur ontstaan. Wij raden aan veiligheidshandschoenen te dragen. Niet oplaadbare batterijen nooit opladen. Voorkom kortsluiting en contact met vuur, er bestaat explosiegevaar. Bewaar batterijen buiten bereik van kinderen. Wissel de batterij als het symbool voor lege batterijen (17) in het display knippert.

### Batterijen verwisselen

1. Draai de schroef van het batterijvakdeksel los en neem de deksel af
2. De oude batterij bij de batterijclip wegneemen en een nieuwe batterij van hetzelfde type in de juiste polarisatie-richting aansluiten op de batterijclip
3. De batterij in het batterijvak plaatsen. Het deksel op het vak doen en met de schroef vastmaken

## Montage/demontage (afb. ④)

Dit apparaat wordt op de bovenkant van het heteluchtpistool geplaatst. De HL Scan kan op ieder gewenst moment aangebracht en verwijderd worden.

### Ingebruikname

1. De HL Scan op het heteluchtpistool plaatsen ④
2. Bij de eerste inschakeling is het apparaat ingesteld op de fabrieksinstellingen: temperatuur = 150 °C, alarmtolerantieniveau = 5 %, reflectie-gevoeligheidsgraad = 0,90, led-lichtstraal AAN, audiosignaal AAN.
3. Op het display verschijnt 5 sec. de ingestelde temperatuurwaarde en de alarmtolerantiewaarde, daarna begint de HL Scan meteen met de temperatuurmeting. De werkelijke temperatuur op het werkpunt wordt op het display ② getoond.

## Temperatuurregistratie (afb. 5)

- Een optimaal registratiepunt ligt 15 cm van het uitblaasmondstuk van het hetelucht-pistool af bij een grootte van ca. 2 cm. Een verkleining/vergroting van de afstand kan tot afwijkingen in de resultaten leiden.
- Om nauwkeurige resultaten te bereiken, moet het te registreren object groter zijn dan het registratiepunt. Het beste is als het te registreren object minimaal dubbel zo groot is als het registratiepunt.
- Door transparante oppervlakken als glas kan de HL Scan de oppervlaktetemperatuur niet meten. In plaats daarvan registreert de HL Scan de oppervlaktetemperatuur van het glas.
- Zie bij het gebruik van mondstukken het hoofdstuk 'Mondstukken'.
- Bij glanzende objecten kan het meetresultaat vervalst worden, waardoor verkeerde resultaten ontstaan.
- De HL Scan moet aan de omgevingstemperatuur zijn aangepast om nauwkeurige resultaten te krijgen. Bij een verandering van standplaats moet u de HL Scan eerst op de omgevingstemperatuur laten komen.
- Na een langdurig gebruik met hoge temperaturen kan de HL Scan zelf opwarmen waardoor verkeerde meetresultaten ontstaan. Om een eigen opwarming van de HL Scan na langdurig gebruik te voorkomen, moet u de HL Scan meteen na het gebruik van het hetelucht-pistool nemen. Zie voor het demonteren van de HL Scan het hoofdstuk 'Montage/demontage'.

NL

## Instelmenu (afb. 2)/display

De volgende instellingen kunnen in het instelmenu worden uitgevoerd:

Gewenste temperatuurwaarde

0 °C – 300 °C / 32 °F – 572 °F

Alarmtolerantieniveaus van 2,5%, 5%, 10%

Reflectie-gevoeligheidsgraad van

0,85 / 0,90 / 0,95

Led ON/OFF

Audio ON/OFF

1. Door op toets ON/OFF (4) te drukken, wordt de HL Scan ingeschakeld. De eerste 5 sec. knipperen de bij het vorige gebruik ingestelde temperatuurwaarde (10) en het alarmtolerantieniveau (11) op het display
2. Door op toets 'Mode' (5) te drukken, wordt de gewenste temperatuurwaarde ingesteld. Met de toetsen + (6) / – (7) kan de instelling van de gewenste temperatuurwaarde aan het betreffende object worden aangepast. Wanneer de waarde ongewijzigd overgenomen moet worden, gaat u door met 3.
3. Door op toets 'Mode' (5) te drukken, wordt het alarmtolerantieniveau ingesteld. Met de toetsen + (6) / – (7) kan de instelling van het alarmtolerantieniveau aan het betreffende object worden aangepast. Wanneer de waarde ongewijzigd overgenomen moet worden, gaat u door met 4.
4. Door op toets 'Mode' (5) te drukken, wordt de reflectie-gevoeligheidsgraad ingesteld. Met de toetsen + (6) / – (7) kan de instelling van de reflectie-gevoeligheidsgraad aan het betreffende object worden aangepast. Wanneer de waarde ongewijzigd overgenomen moet worden, gaat u door met 5.
5. Door op toets 'Mode' (5) te drukken, wordt de led-instelling uitgevoerd. Met de toetsen + (6) / – (7) kan de led in- of uitgeschakeld worden. Wanneer de waarde ongewijzigd overgenomen moet worden, gaat u door met 6.
6. Door op toets 'Mode' (5) te drukken, wordt het audiosignaal ingesteld. Met de toetsen + (6) / – (7) kan het audiosignaal in- of uitgeschakeld worden. Wanneer de waarde ongewijzigd overgenomen moet worden, gaat u door met 7.
7. Door op toets 'Mode' (5) te drukken, wordt het instelmenu verlaten.

### Eenheid temperatuur veranderen °C/°F

Met de omschakelaar (9) in het batterijvak (3) kan de temperatuureenheid worden omgeschakeld van °C (graden Celsius) naar °F (graden Fahrenheit).

## Instellen van de reflectie-gevoeligheidsgraad

De reflectie-gevoeligheidsgraad van de HL Scan kan worden ingesteld (zie tabel) om voor verschillende materialen en oppervlakken nauwkeurige meetresultaten te krijgen.

De fabrieksinstelling van de reflectie-gevoeligheidsgraad bedraagt 0,90. Dat heeft betrekking op de waarde van de meeste organische materialen.

<b>Oppervlak</b>	<b>Reflectie-gevoeligheidsgraad</b>
Autofolie	0,90 – 0,95
Hout	0,80 – 0,90
Rubber	0,85 – 0,95
Olieverf	0,95
Leer	0,75 – 0,85
Lak	0,80 – 0,95
Papier, karton	0,75 – 0,95
Textiel	0,90
Kunststof (PVC,PE, PP)	0,85 – 0,95

De in de tabel van de reflectie-gevoeligheidsgraad genoemde waarden zijn benaderingswaarden. De oppervlaktekwaliteit, geometrie en andere parameters kunnen de reflectie-gevoeligheidsgraad van het te meten object beïnvloeden.

## Alarmfunctie

Dit meettoestel is uitgerust met een alarmfunctie wanneer boven of onder de instelbare temperatuurwaarde wordt gekomen. Het alarm is akoestisch (audiosignaal) en visueel (blauwe en rode achtergrondverlichting). Het alarm wordt ingeschakeld, wanneer de waarde boven of onder de ingestelde temperatuur uitkomt.

Een groene achtergrondverlichting geeft aan dat de temperatuur van de HL Scan binnen het eerder ingestelde alarmtolerantieniveau ligt. Het akoestische waarschuwingssignaal kan gedeactiveerd worden. Zie voor het deactiveren van het audiosignaal het hoofdstuk 'Instelmenu'.

<b>Alarmtolerantieniveaus</b>	<b>Afwijkingen</b>		
	<b>2,5%</b>	<b>5%</b>	<b>10%</b>
Rode led & audiosignaal	> 7,5%	> 15%	> 30%
Rode led	2,5% tot 7,5%	5% tot 15%	10% tot 30%
Groene led	-2,5% tot 2,5%	-5% tot 5%	-10% tot 10%
Blauwe led	-7,5% tot -2,5%	-15% tot -5%	-30% tot -10%
Blauwe led & audiosignaal	< -7,5%	< -15%	< -30%

## Mondstukken (afb. 6)

De volgende mondstukken zijn geschikt voor gebruik op het hetelucht pistool met de HL Scan:

- Verloopstuk: 9 mm, 14 mm
- Breedstraalmondstuk: 50 mm, 75 mm

Let bij het gebruik van breedstraalmondstukken op dat de led-straal niet onderbroken wordt. Gebruik de breedstraalmondstukken alleen horizontaal, zoals te zien op afbeelding 6.

Verder moet er op worden gelet dat de optimale afstand van het registratiepunt 15 cm van het uitblaasmondstuk van het hetelucht pistool is en niet van het mondstuk.

Bij gebruik van niet genoemde mondstukken kunnen zich ernstige meetfouten voordoen.

NL

## Technische gegevens

Bedrijfsspanning:	9V DC (Battery NEDA 1604A/D, IEC 6F22 / 6LR61)
Drempelwaarde:	500 ms
Spectrum:	8-14 $\mu$ m
Reflectie-gevoeligheidsgraad:	0,85 / 0,90 / 0,95
Nauwkeurigheid:	1 °C / 1 °F
Grootte IR-plek:	10:1
Bedrijfstemperatuur:	0 – 50 °C / 32 °F – 122 °F
Bedrijfs luchtvochtigheid:	< 85 % RH
Bedrijfs hoogte:	< 2000m NN
Bewaartemperatuur:	-10 – 60 °C / 14 °F – 140 °F
Bewaarluchtvochtigheid:	10-90 % RH
Gewicht:	165 g
Afmetingen:	51 x 44 x 146,6 mm
Temperatuurregistratiebereik:	0 °C tot 300 °C (32 °F tot 572 °F)
	Nauwkeurigheid*: 0 °C – 100°C +/- 2°C
	32 °F – 212 °F +/- 4 °F
	100°C – 300 °C +/- 5%
	212 °F – 572 °F +/- 5%

Te gebruiken voor: HL 1920 E, HL 2020 E, HG 2120 E, HG 2320 E

\* Nauwkeurigheid bij ca. 25 °C / 77 °F omgevingstemperatuur en aanhouding van de optimale afstand tot het meetobject.

## Onderhoud en verzorging

### Reinigen van de lens:

De lens kan bij vervuiling met een vochtige, zachte, niet-pluizende doek (zonder schoonmaakmiddel) worden gereinigd. Alternatief kan ook lensreinigingsvloeistof worden gebruikt. Er mogen geen zuur- of alcoholhoudende middelen worden gebruikt en ook geen andere oplosmiddelen.

### Reinigen van de behuizing

De behuizing kan met water of een mild schoonmaakmiddel worden gereinigd. Er mogen geen schuur- of oplosmiddelen worden gebruikt.

## Verwijderen



Oude apparaten, accu's en batterijen horen niet bij het huisvuil. Gooi ze ook niet in vuur of water. Accu's/batterijen moeten worden ingezameld, gerecycled of op milieuvriendelijke wijze worden verwijderd.

### Alleen voor EU-landen:

Overeenkomstig richtlijn RL 2006/66/EG moeten defecte of afgedankte accu's/batterijen gerecycled worden. Afgedankte accu's/batterijen kunnen in de winkel of bij een inzamelpunt voor schadelijke stoffen worden afgegeven.

## CE Conformiteitsverklaring

Dit product voldoet aan de:

- EMC-richtlijn 2004/108/EG
- RoHS-richtlijn 2011/65/EG
- WEEE-richtlijn 2012/19/EG

## Funcatiegarantie

Dit STEINEL-product is met grote zorgvuldigheid gefabriceerd, getest op goede werking en veiligheid volgens de geldende voorschriften, en vervolgens steekproefsgewijs gecontroleerd. STEINEL verleent garantie op de storing-vrije werking. De garantietermijn bedraagt 3 jaar en gaat in op de datum van aanschaf door de klant. Wij verhelpen gebreken die als gevolg van materiaal- of productiefouten zijn ontstaan. De garantie bestaat uit reparatie of vernieuwen van de defecte onderdelen, door ons te beoordelen. Garantie vervalt bij schade aan onderdelen die aan slijtage onderhevig zijn, bij schade of gebreken die door ondeskundig gebruik of onderhoud ontstaan, alsmede bij breuk door vallen. Schade aan andere voor-

werpen is uitgesloten van garantie. De garantie wordt alleen verleend, als het niet-gedemonteerde apparaat met kassabon of rekening (met aankoopdatum en winkelierstempel), goed verpakt, aan het betreffende serviceadres wordt opgestuurd of binnen de eerste 6 maanden naar de winkelier wordt teruggebracht.

### Reparatieservice:

Na afloop van de garantieduur of bij gebreken die niet onder de garantie vallen, kunt u het dichtstbijzijnde serviceadres naar de mogelijkheden van een reparatie vragen.

**3 JAAR**  
FABRIEKS  
GARANTIE



## Istruzioni per l'uso

L'HL Scan è un dispositivo di rilevamento della temperatura a raggi infrarossi senza contatto con l'oggetto del rilevamento, da utilizzare con i ventilatori ad aria calda Steinel. Durante l'applicazione, in caso di superamento in eccesso o in difetto del valore nominale precedentemente impostato, l'HL Scan emette un segnale acustico e ottico. L'alimentazione di corrente elettrica viene garantita da una batteria a blocco da 9 V.

Vi preghiamo di procedere all'installazione solo dopo aver letto attentamente le presenti istruzioni di montaggio. Solo un utilizzo adeguato può infatti garantire un funzionamento di lunga durata, affidabile e privo di disturbi.

## Avvertenze sulla sicurezza

- Un intervento esterno o modifiche tecniche comportano l'estinzione della garanzia e un'esclusione della responsabilità.
- Non esponete l'apparecchio a considerevoli sollecitazioni meccaniche o a forti vibrazioni.
- Non esponete l'apparecchio a elevata umidità o a liquidi. In caso d'impiego in ambienti esterni, utilizzate l'apparecchio solo se le condizioni atmosferiche lo consentono ovvero solo con adeguati dispositivi di protezione.
- Fumo, polvere, vapore acqueo e/o altri vapori potrebbero compromettere l'ottica dell'HL Scan e portare alla visualizzazione di un risultato errato.
- Prima dell'impiego si prega di attendere un tempo adeguato finché l'apparecchio non si è adattato alla diversa temperatura dell'ambiente.
- Se si suppone che non sia possibile garantire un funzionamento sicuro, spegnete l'apparecchio e protegetelo dall'accensione accidentale. Per es. se
  - l'apparecchio presenta danni visibili
  - l'apparecchio non funziona o
  - l'apparecchio è stato esposto per un periodo prolungato a condizioni sfavorevoli
  - il prodotto durante il trasporto è stato esposto a forti sollecitazioni.

## Avvertenze sulla sicurezza

- Questo apparecchio può venire utilizzato da bambini di età superiore agli 8 anni e da persone con capacità fisiche, sensoriali o mentali ridotte o con esperienza e conoscenze insufficienti solo sotto sorveglianza o se sono stati/e istruiti circa il sicuro utilizzo dell'apparecchio e i possibili pericoli che da esso risultano. Non lasciate giocare i bambini con l'apparecchio. Non lasciate eseguire lavori di pulizia o manutenzione dai bambini senza che siano sorvegliati.
- Non guardate mai nel raggio LED e non dirigetelo mai su persone o animali.

## Funzionamento

L'HL Scan rileva la temperatura superficiale di un oggetto. L'irraggiamento termico che l'oggetto riflette e che l'oggetto lascia passare viene rilevato dal sensore dell'apparecchio, e queste informazioni vengono trasformate in un valore di temperatura. Per descrivere la caratteristica di emissione di energia di un materiale, viene utilizzato come valore il grado di emissione.

Più elevato è il grado di emissione, tanto maggiore è la capacità del materiale di emettere radiazioni. Nella maggior parte delle superfici e dei materiali organici il grado di emissione è di ca. 0,90. Un valore di emissione inferiore si riscontra in superfici metalliche o materiali lucidi. Per escludere valori di rilevamento imprecisi, è possibile regolare sull'HL Scan il grado di emissione.

## Comandi (fig. ① / fig. ②)

- 1 Lente
- 2 LED
- 3 Scomparto batteria
- 4 Pulsante ON/OFF
- 5 Pulsante modalità
- 6 Pulsante "+"
- 7 Pulsante "-"
- 8 Display
- 9 Commutatore °C / °F
- 10 Visualizzazione della temperatura
- 11 Visualizzazione del grado di emissione & visualizzazione del livello di tolleranza di allarme
- 12 Simbolo del grado di emissione
- 13 Simbolo del livello di tolleranza di allarme
- 14 Simbolo del segnale acustico
- 15 Simbolo del LED
- 16 Simbolo dell'indicazione della temperatura in °C o °F
- 17 Simbolo di batteria scarica

## Inserimento/sostituzione della batteria (fig. ③)

Nell'inserimento della batteria occorre badare alla giusta polarità. Al fine di evitare danneggiamenti dovuti alla fuoriuscita di liquido, rimuovete la batteria quando non utilizzate l'apparecchio per un periodo prolungato. In caso la pelle entrasse in contatto con batterie danneggiate o con il liquido da esse fuoriuscito, si potrebbero verificare lesioni dovute all'acido. Si consiglia di indossare guanti di protezione. Non caricate mai batterie non ricaricabili. Evitate corto circuiti e il contatto con fuoco, in quanto sussiste pericolo di esplosione. La batteria deve venire conservata al di fuori della portata dei bambini. Sostituite la batteria quando il simbolo di batteria scarica (17) sul display lampeggia.

### Procedimento per la sostituzione della batteria

1. Svitare le viti del coperchio dello scomparto e togliete il coperchio
2. Rimuovete la batteria usata dalla clip della batteria e allacciate alla clip una nuova batteria dello stesso modello badando alla giusta polarità
3. Inserite la batteria nello scomparto. Mettete il coperchio sullo scomparto e fissatelo con la vite

## Montaggio/smontaggio (fig. ④)

L'apparecchio viene applicato sul lato superiore del convogliatore ad aria calda. L'HL Scan può venire messo e tolto in ogni momento.

## Messa in funzione

1. Applicare l'HL Scan sul convogliatore ad aria calda (④).
2. Alla prima accensione l'apparecchio è attivo nelle condizioni in cui è stato consegnato dal costruttore: valore di temperatura nominale = 150 °C, livello di tolleranza di allarme = 5 %, grado di emissione = 0,90, raggio di luce LED ON, segnale audio ON.
3. Per 5 secondi compaiono sul display il valore di temperatura nominale e il livello di tolleranza di allarme, poi l'HL Scan inizia direttamente a rilevare la temperatura. La temperatura effettiva rilevata sul posto di lavoro viene visualizzata sul display (②).

## Rilevamento della temperatura (fig. 5)

- La distanza ottimale del punto di rilevamento dal tubo di soffiaggio del convogliatore ad aria calda è di 15 cm con un'altezza di 2 cm. In caso di riduzione/aumento della distanza si potrebbero ottenere risultati differenti.
- Per ottenere risultati precisi, l'oggetto del rilevamento deve essere più grande del punto di rilevamento. Il nostro consiglio è che la grandezza dell'oggetto del rilevamento sia almeno il doppio della grandezza del punto di rilevamento.
- L'HL Scan non può effettuare rilevamenti attraverso superfici trasparenti, come per es. vetro. In tali casi l'HL Scan rileva la temperatura della superficie del vetro stesso.
- Nel caso dell'impiego di ugelli si consulti il capitolo "Ugelli".
- Nel caso di oggetti lucidi si potrebbe verificare un'alterazione dei risultati del rilevamento e si potrebbe dunque giungere a conclusioni errate.
- Per ottenere risultati precisi occorre che l'HL Scan si sia adattato alla temperatura ambiente. Nel caso di un cambiamento di ambiente, si prega di lasciare che l'HL Scan raggiunga la nuova temperatura ambiente.
- In caso di utilizzo prolungato con alte temperature, l'HL Scan potrebbe autoriscaldarsi e trasmettere dunque risultati errati. Per evitare un autoriscaldamento dell'HL Scan in seguito a un utilizzo prolungato, si consiglia di smontare dopo l'uso l'HL Scan dall'apparecchio. Per lo smontaggio dell'HL Scan si consulti il capitolo "Montaggio/Smontaggio".

## Menù delle impostazioni (fig. 2 / display)

Nel menù delle impostazioni si possono effettuare le seguenti regolazioni:  
Valore di temperatura nominale  
0 °C – 300 °C / 32 °F – 572 °F  
Livelli di tolleranza di allarme di  
2,5%, 5%, 10%  
Grado di emissione di 0,85 / 0,90 / 0,95  
LED ON/OFF  
Audio ON/OFF

1. Per accendere l'HL Scan si deve premere il tasto ON/OFF (4). Nei primi 5 secondi lampeggiano sul display il valore di temperatura nominale (10) e il livello di tolleranza di allarme (11) impostati nell'utilizzo precedente.
2. Premendo il tasto "Mode" (5) si effettua l'impostazione del valore di temperatura nominale. Con i tasti + (6) / - (7) si può adattare il valore di temperatura nominale impostato al relativo oggetto. In caso si desideri assumere il valore precedente, basta proseguire come indicato al punto 3.
3. Premendo il tasto "Mode" (5) si effettua l'impostazione del livello di tolleranza di allarme. Con i tasti + (6) / - (7) si può adattare il livello di tolleranza di allarme impostato al relativo oggetto. In caso si desideri assumere il valore precedente, si prega di proseguire come indicato al punto 4.

4. Premendo il tasto "Mode" (5) si effettua l'impostazione del grado di emissione. Con i tasti + (6) / - (7) si può adattare il grado di emissione impostato al relativo oggetto. In caso si desideri assumere il valore precedente, si prega di proseguire come indicato al punto 5.
5. Premendo il tasto "Mode" (5) si effettua l'impostazione del LED. Con i tasti + (6) / - (7) si può accendere o spegnere il LED. In caso si desideri assumere la condizione precedente, si prega di proseguire come indicato al punto 6.
6. Premendo il tasto "Mode" (5) si effettua l'impostazione del segnale audio. Con i tasti + (6) / - (7) si può accendere o spegnere il segnale audio. In caso si desideri assumere la condizione precedente, si prega di proseguire come indicato al punto 7.
7. Premendo il tasto "Mode" (5) si abbandona il menù delle impostazioni.

## Cambiamento dell'unità di misura della temperatura °C/°F

Con il commutatore (9) che si trova nello scomparto della batteria (3) si può passare dall'unità di temperatura °C (gradi Celsius) all'unità di temperatura °F (gradi Fahrenheit) e viceversa.

## Impostazione del grado di emissione

Per ottenere risultati di rilevamento precisi per materiali e superfici di diverso tipo, si può regolare il grado di emissione sull'HL Scan. Il grado di emissione impostato dal costruttore è di 0,90. Esso si riferisce al valore che possiede la maggior parte dei materiali organici.

Tabella dei gradi di emissione	
Superficie	Grado di emissione
Pellicole per auto	0,90 – 0,95
Legno	0,80 – 0,90
Gomma	0,85 – 0,95
Colori ad olio	0,95
Pelle	0,75 – 0,85
Vernici	0,80 – 0,95
Carta, cartoncino	0,75 – 0,95
Tessuti	0,90
Plastica (PVC, PE, PP)	0,85 – 0,95

I gradi di emissione esposti nella tabella sono valori approssimativi. La qualità della superficie, la sua geometria o altri parametri possono influenzare il grado di emissione dell'oggetto del rilevamento.

## Funzione allarme

Il rilevatore è dotato di una funzione di allarme che scatta in caso di superamento in eccesso o in difetto di un valore di temperatura nominale impostabile. L'allarme viene emesso sia acusticamente tramite un segnale audio, sia visivamente tramite un'illuminazione dello sfondo di colore blu e rosso. L'allarme scatta quando il valore di temperatura impostato viene superato in eccesso o in difetto.

Se lo sfondo è illuminato di verde, la temperatura dell'HL Scan corrisponde al livello di tolleranza di allarme precedentemente impostato. Il segnale di avvertimento acustico può venire disattivato. Per disattivare il segnale audio consultate il capitolo "Menù delle impostazioni".

Livelli di tolleranza di allarme	Scostamenti		
	2,5%	5%	10%
LED rosso & segnale acustico	> 7,5%	> 15%	> 30%
LED rosso	da 2,5% a 7,5%	da 5% a 15%	da 10% a 30%
LED verde	da -2,5% a 2,5%	da -5% a 5%	da -10% a 10%
LED blu	da -7,5% bis -2,5%	da -15% a -5%	da -30% a -10%
LED blu & segnale audio	< -7,5%	< -15%	< -30%

## Ugelli (fig. ⑥)

Per l'utilizzo sul convogliatore ad aria calda con l'HL Scan sono adatti i seguenti ugelli:

- Ugello riduttore: 9 mm, 14 mm
- Ugello per flusso allargato: 50 mm, 75 mm

Nell'utilizzo di ugelli per flusso allargato badate che il raggio LED non venga interrotto.

Utilizzate gli ugelli per flusso allargato solo in orizzontale, come indicato nella figura ⑥.

Inoltre occorre badare che la distanza ottimale del punto di rilevamento è di 15 cm dal tubo di soffiaggio del convogliatore ad aria calda e non dall'ugello.

In caso di utilizzo di ugelli diversi da quelli indicati, si potrebbero verificare notevoli errori di rilevamento.

## Dati tecnici

Tensione di esercizio:	9V DC (Batteria NEDA 1604A/D, IEC 6F22 / 6LR61)
Tempo d'intervento:	500 ms
Spettro:	8-14 $\mu$ m
Grado di emissione:	0,85 / 0,90 / 0,95
Risoluzione:	1 °C / 1 °F
Dimensioni di campo raggi infrarossi:	10:1
Temperatura di esercizio:	0 – 50 °C / 32 °F – 122 °F
Umidità dell'aria in esercizio:	< 85 % RH
Altezza di esercizio:	< 2000m NN
Temperatura di conservazione:	-10 – 60 °C / 14 °F – 140 °F
Umidità dell'aria nel luogo di conservazione:	10-90 % RH
Peso:	165 g
Dimensioni:	51 x 44 x 146,6 mm
Intervallo di rilevamento della temperatura:	da 0 °C a 300 °C (da 32 °F a 572 °F)
Precisione *:	0 °C – 100°C +/- 2°C 32 °F – 212 °F +/- 4 °F 100°C – 300 °C +/- 5% 212 °F – 572 °F +/- 5%
Utilizzabile per:	HL 1920 E, HL 2020 E, HG 2120 E, HG 2320 E

\* Precisione con ca. 25°C / 77 °F di temperatura ambiente e rispetto della distanza ottimale dall'oggetto del rilevamento.

## Cura e manutenzione

### Pulizia della lente:

potete pulire la lente con un panno umido, morbido e antipilling (senza utilizzare detergenti). In alternativa potete usare un liquido apposito la pulizia di lenti. Non impiegate prodotti contenenti acidi, alcool o altri solventi.

### Pulizia dell'involucro

L'involucro può venire pulito con acqua o un detergente delicato. È vietato impiegare abrasivi solventi.

## Smaltimento



Non gettate apparecchi usati o gli accumulatori/le batterie nei rifiuti domestici, nel fuoco o nell'acqua. L'accumulatore/le batterie devono venire raccolti, riciclati o smaltiti in modo ecologico.

### Solo per paesi UE:

ai sensi della direttiva RL 2006/66/CE gli accumulatori/le batterie guasti/e o usati/e devono venire riciclati. Gli accumulatori/le batterie non più utilizzabili possono venire riconsegnati/e al punto vendita o ad un centro di raccolta di sostanze nocive.

## CE Dichiarazione di conformità

Questo prodotto è conforme alle seguenti direttive:

- Direttiva sulla compatibilità elettromagnetica 2004/108/CE

- Direttiva sulla restrizione dell'uso di determinate sostanze pericolose nelle apparecchiature elettriche ed elettroniche 2011/65/CE
- Direttiva RAEE 2012/19/CE

## Garanzia di funzionamento

Questo prodotto STEINEL viene costruito con la massima cura, con controlli di funzionamento e del grado di sicurezza in conformità alle norme vigenti in materia; vengono poi effettuati collaudi con prove a campione. STEINEL garantisce la perfetta qualità e il funzionamento. La garanzia si estende a 3 anni ed inizia con il giorno di vendita all'utente. Noi ripariamo tutti i guasti che sono da ricondurre a difetti di materiale o di fabbricazione. La prestazione della garanzia avviene, a nostra discrezione, mediante la riparazione o la sostituzione dei pezzi difettosi. Non sussiste nessun diritto di garanzia in caso di difetti sui pezzi soggetti ad usura e in caso di guasti o difetti insorti in seguito a trattamento o manutenzione impropri, come danni da caduta. Sono esclusi dal diritto di garanzia gli ulteriori danni conseguenti che si

verificano su oggetti estranei. Si può far valere il diritto di garanzia soltanto inviando l'apparecchio propriamente imballato ed accompagnato dallo scontrino di cassa o dalla fattura (con data di acquisto e timbro del negoziante) al competente punto di assistenza tecnica, oppure consegnando l'apparecchio al negoziante entro i primi 6 mesi di garanzia.

### Centro assistenza riparazioni:

In caso di periodo di garanzia scaduto o di difetti che non danno diritto a prestazioni di garanzia, siete pregati di informarvi presso il centro di assistenza più vicino riguardo alla possibilità di riparazione.

**3 ANNI**  
DI GARANZIA  
DEL PRODUTTORE

## **ES Instrucciones de uso**

El HL Scan es un detector de temperatura para el uso con pistolas de aire caliente para el registro de temperaturas infrarrojo sin contacto. Durante el uso, el HL Scan le avisa acústica y visualmente de subidas/bajadas excesivas del valor requerido preajustado. La alimentación de tensión la garantiza una pila monobloc de 9V.

Le rogamos se familiarice con estas instrucciones de manejo antes del uso. Porque solo un manejo adecuado garantizará un servicio prolongado, eficaz y sin alteraciones.

## **⚠ Indicaciones de seguridad**

- Cualquier intervención ajena o modificación técnica conllevará una anulación de la garantía y una exoneración de responsabilidad.
- No se someta el aparato a considerables esfuerzos mecánicos o fuertes vibraciones.
- El aparato no se deberá someter a elevada humedad atmosférica o a los líquidos. Utilícese el aparato al exterior solo bajo las correspondientes condiciones atmosféricas, respectivamente, solo con los equipos de protección adecuados.
- El humo, polvo, vapor de agua y/u otros vapores pueden alterar la óptica del HL Scan, produciendo un resultado de visualización incorrecto.
- Espérese, por favor, antes de cualquier uso, cierto tiempo hasta que el aparato se haya adaptado al cambio de temperatura ambiental.
- Desconecte el aparato y asegúrelo contra una conexión no intencionada siempre que sea probable que su funcionamiento seguro no está garantizado. P. ej., cuando
  - el aparato muestra deterioros visibles
  - el aparato no funcione o
  - el aparato haya estado sometido a condiciones adversas durante un tiempo prolongado
  - el producto haya estado sometido a grandes esfuerzos durante el transporte.



## Indicaciones de seguridad

- Este aparato puede ser utilizado por niños a partir de los 8 años y por personas con capacidades físicas, sensoriales o mentales reducidas o por personas con falta de experiencia y conocimientos si están bajo supervisión o han sido instruidos acerca de un uso seguro del aparato y comprenden los riesgos que puede implicar. Los niños no pueden jugar con el aparato. La limpieza y el mantenimiento del usuario no deberán ser llevados a cabo por niños sin la debida vigilancia.
- Nunca mire al rayo LED ni dirija este a personas o animales.

## Funcionamiento

El HL Scan registra la temperatura superficial de un objeto. El sensor del aparato registra la radiación térmica reflejada traspasada de un objeto y transforma esta información en un valor de temperatura. Para describir la característica de radiación energética de un material se utiliza el valor del grado de emisión.

Cuanto más elevado el grado de emisión, más elevada es la capacidad del material de emitir radiaciones. En la mayoría de las superficies y materiales orgánicos, el grado de emisión se sitúa aprox. en 0,90. Un grado de emisión inferior lo tienen las superficies metálicas o materiales brillantes. Para excluir valores de registro inexactos, es posible ajustar el grado de emisión en el HL Scan.

## Elementos de mando (fig. ① / fig. ②)

- |                         |  |
|-------------------------|--|
| 1 Lente                 | 10 Indicador de temperatura  |
| 2 LED                   | 11 Indicador del grado de emisión y de nivel de tolerancia de alarma |
| 3 Compartimento de pila | 12 Símbolo para el grado de emisión                                  |
| 4 Botón ON/OFF          | 13 Símbolo para el nivel de tolerancia de alarma                     |
| 5 Botón de modalidad    | 14 Símbolo para la señal audio                                       |
| 6 Botón "+"             | 15 Símbolo para LED  |
| 7 Botón "-"             | 16 Símbolo para el indicador de temperatura °C o °F                  |
| 8 Visualizador          | 17 Símbolo para la pila vacía  |
| 9 Conmutador °C / °F    |  |

### Poner la pila/cambio de pila (fig. ③)

Al poner la pila, hay que fijarse en la polaridad correcta. Para evitar daños por derrames, retire las pilas cada vez que no use el aparato durante un tiempo prolongado. El contacto de pilas deterioradas o derramadas con la piel puede provocar lesiones por ácidos. Se recomienda llevar guantes de protección. Nunca cargar pilas no recargables. Evite cortocircuitos y el contacto con el fuego, ya que implica peligro de explosión. Las pilas deberán guardarse fuera del alcance de los niños. Cambie la pila cuando el símbolo para el indicador de la pila vacía (17) parpadee.

### Proceder para el cambio de pila

1. Suelte el tornillo de la tapa del compartimento de la pila y retire la tapa
2. Retírese la pila gastada del clip de la pila y conéctese una pila nueva del mismo tipo observando la polaridad en el clip
3. Insértese la pila en su compartimento. Colóquese la tapa sobre el compartimento y fíjese con el tornillo

### Montaje/desmontaje (fig. ④)

El aparato se acopla en la parte superior de la pistola de aire caliente. El HL Scan puede acoplarse y retirarse en cualquier momento.

### Puesta en servicio

1. Acoplar el HL Scan en la pistola de aire caliente ④
2. La primera vez que se conecte, el aparato se activa en estado de suministro de fábrica: Valor de temperatura prevista = 150 °C, nivel de tolerancia de alarma = 5%, grado de emisión = 0,90, rayo LED ON, señal audio ON.
3. Durante 5 segundos aparece el valor de temperatura prevista y el nivel de tolerancia de alarma en la pantalla, después del HL Scan empieza inmediatamente con el registro de temperatura. Una vez alcanzada la temperatura de trabajo, la pantalla indica ②.

## Registro de temperatura (fig. ⑤)

- El punto de registro se sitúa a una distancia óptima de 15 cm del tubo de salida de la pistola de aire caliente, con un tamaño de unos 2 cm. Al reducir/aumentar la distancia, los resultados podrán variar.
- Para conseguir resultados exactos, el objeto del registro deberá ser más grande que el punto de registro. Será recomendable que el objeto de registro tenga, al menos, dos veces el tamaño del punto de registro.
- A través de superficies transparentes, como, p. ej., la del cristal, el HL Scan no puede registrar la temperatura superficial. En vez de eso, el HL Scan registra la temperatura de la superficie del cristal.
- Para usar toberas, véase el apartado "Toberas".
- Objetos brillantes pueden falsificar los resultados de registro, produciendo así resultados erróneos.
- Para conseguir resultados exactos, el HL Scan ha de estar adaptado a la temperatura ambiente. En caso de cambiar de lugar, deje que el HL Scan vuelva a alcanzar la nueva temperatura ambiente.
- Un uso prolongado con temperaturas elevadas podrá causar el calentamiento del HL Scan produciendo, de este modo, valores de registro erróneos. Para evitar el calentamiento del HL Scan después de un uso prolongado, desmonte el HL Scan de la pistola de aire caliente después del uso. Para desmontar el HL Scan, vea el apartado "Montaje/desmontaje".

## Menú de configuración (fig. ② / pantalla)

En el menú de configuración se pueden efectuar los siguientes ajustes:

Valor de temperatura prevista de

0 °C – 300 °C / 32 °F – 572 °F

Niveles de tolerancia de alarma de

2,5%, 5%, 10%

Grado de emisión de 0,85 / 0,90 / 0,95

LED ON/OFF

Audio ON/OFF

1. El HL Scan se conecta pulsando el botón ON/OFF (4). Durante los primeros 5 segundos parpadea en la pantalla el valor de temperatura prevista (10) y el nivel de tolerancia de alarma (11) ajustados durante el uso anterior.
2. Pulsando el botón "Mode" (5), se ajusta el valor de temperatura prevista. Con los botones + (6) / – (7), el valor de temperatura prevista se puede adaptar al respectivo objeto. En caso de dejar el valor inalterado, seguir con 3.
3. Pulsando el botón "Mode" (5), se ajusta el nivel de tolerancia de alarma. Con los botones + (6) / – (7), el nivel de tolerancia de alarma se puede adaptar al respectivo objeto. En caso de dejar el valor inalterado, seguir con 4.
4. Pulsando el botón "Mode" (5), se ajusta el grado de emisión. Con los botones + (6) / – (7), el grado de emisión se puede adaptar al respectivo objeto. En caso de dejar el valor inalterado, seguir con 5.
5. Pulsando el botón "Mode" (5), se ajusta el LED. Con los botones + (6) / – (7), puede conectarse o desconectarse el LED. En caso de dejar el valor inalterado, seguir con 6.
6. Pulsando el botón "Mode" (5), se ajusta la señal audio. Con los botones + (6) / – (7), puede conectarse o desconectarse la señal audio. En caso de dejar el valor inalterado, seguir con 7.
7. Pulsando el botón "Mode" (5), se abandona el menú de configuración.

## Cambio de la unidad de temperatura °C/°F

Con el conmutador (9) en el compartimento de pila (3) puede cambiarse la unidad de temperatura de °C (grados centígrados) a °F (grados Fahrenheit).

## Ajuste del grado de emisión

Para conseguir resultados de registro exactos con distintos materiales y superficies, es posible ajustar el grado de emisión del HL Scan (vse. tabla). El ajuste de fábrica del grado de emisión es de 0,90. Esto se refiere al valor propio de la mayoría de los materiales orgánicos.

Tabla grado de emisión	
Superficie	Grado de emisión
láminas de coches	0,90 – 0,95
madera	0,80 – 0,90
goma	0,85 – 0,95
pinturas al óleo	0,95
cuero	0,75 – 0,85
lacas	0,80 – 0,95
papel, cartón	0,75 – 0,95
textiles	0,90
plásticos (PVC, PE, PP)	0,85 – 0,95

Los valores de emisión que figuran en la tabla son valores aproximados.

La calidad, geometría o cualquier otro parámetro de la superficie podrán influir en el grado de emisión del objeto registrado.

## Función de alarma

El sensor va equipado con una función de alarma para cuando exceda ciertos límites mínimos o máximos de temperatura ajustables. Se trata de una alarma acústica a través de una señal audio y una visual a través de una luz de fondo azul y roja. La alarma se activa cuando el valor de temperatura previsto sobrepasa un límite mínimo o máximo.

Con la luz de fondo verde, la temperatura del HL Scan se corresponde con el nivel de tolerancia de alarma previamente ajustado. La señal acústica puede desactivarse. Para desactivar la señal acústica, vea el apartado "Menú de configuración".

Tabla de función de alarma			
Niveles de tolerancia de alarma	Divergencias		
	2,5%	5%	10%
LED rojo y señal audio	> 7,5%	> 15%	> 30%
LED rojo	2,5% a 7,5%	5% a 15%	10% a 30%
LED verde	-2,5% a 2,5%	-5% a 5%	-10% a 10%
LED azul	-7,5% a -2,5%	-15% a -5%	-30% a -10%
LED azul y señal audio	> -7,5%	> -15%	> -30%

## Toberas (fig. 6)

Las siguientes toberas son aptas para el uso en la pistola de aire caliente con el HL Scan:

- Tobera reductora: 9 mm, 14 mm
- Tobera de dispersión: 50 mm, 75 mm

Asegúrese, al usar toberas de dispersión, que el haz del LED no sea atravesada. Utilice las toberas de dispersión solo en sentido horizontal tal como se ve en la figura 6.

Igualmente habrá que asegurarse de que el punto de registro se sitúe a una distancia óptima de 15 cm del tubo de salida de la pistola de aire caliente, y no de la tobera.

El uso de toberas diferentes de las presentadas puede causar graves fallos de registro.

## Datos técnicos

Tensión de servicio:	9V DC (batería NEDA 1604A/D, IEC 6F22 / 6LR61)
Tiempo de respuesta:	500 ms
Espectro:	8-14 $\mu$ m
Grado de emisión:	0,85 / 0,90 / 0,95
Resolución:	1 °C / 1 °F
Tamaño del punto de registro infrarrojo:	10:1
Temperatura de servicio:	0 – 50 °C / 32 °F – 122 °F
Humedad ambiente de servicio:	< 85% RH
Altura de funcionamiento:	< 2000 m NN
Temperatura de almacenaje:	-10 – 60 °C / 14 °F – 140 °F
Humedad ambiente de almacenaje:	10-90% RH
Peso:	165 g
Dimensiones:	51 x 44 x 146,6 mm
Campo de detección de temperatura:	0 °C a 300 °C (32 °F a 572 °F)
Precisión *:	0 °C – 100°C +/- 2°C 32 °F – 212 °F +/- 4 °F 100°C – 300 °C +/- 5% 212 °F – 572 °F +/- 5%

Utilizable para: HL 1920 E, HL 2020 E, HG 2120 E, HG 2320 E

\* Precisión con temperatura ambiental aprox. de 25°C / 77 °F y respetando la distancia óptima al objeto de registro.

## Mantenimiento y cuidado

### Limpieza del lente:

El lente detector puede limpiarse con un paño húmedo, suave y sin pelusa (sin detergente) cuando se ensucie. Alternativamente, puede emplearse limpiador de lentes. No deberán utilizarse disolventes contentivos de ácido, alcohol o de cualquier otro tipo.

### Limpieza de la carcasa

La carcasa puede limpiarse con agua o un agente de limpieza suave. No deberán utilizarse agentes abrasivos o disolventes.

## Eliminación



No tire los equipos viejos, los acumuladores o las pilas a la basura doméstica ni al fuego ni al agua. Los acumuladores/pilas se deben recoger, reciclar y eliminar de acuerdo con la normativa medioambiental.

### Solo para países de la UE:

Según la Directiva 2006/66/CE, los acumuladores/pilas defectuosos o gastados han de ser reciclados. Los acumuladores/pilas que ya no se puedan utilizar pueden entregarse al punto de venta o a un punto de recogida de residuos tóxicos.

## CE Declaración de conformidad

Este producto cumple con la

- Directiva de compatibilidad electromagnética 2004/108/CE
- Directiva RoHS 2011/65/CE
- Directiva RAEE 2012/19/CE

## Garantía de funcionamiento

Este producto STEINEL ha sido elaborado con el máximo esmero, habiendo pasado los controles de funcionamiento y seguridad previstos por las disposiciones vigentes, así como un control adicional de muestreo al azar. STEINEL garantiza el perfecto estado y funcionamiento. El período de garantía es de 3 años, comenzando el día de la venta al consumidor.

Nos hacemos cargo de cualquier defecto en el material o la fabricación. La garantía se aplicará mediante reparación o cambio de piezas defectuosas, según nuestro criterio. La prestación de garantía queda anulada para daños producidos en piezas de desgaste, daños y defectos originados por un uso o mantenimiento inadecuados y los causados por rotura en caso de caídas.

Quedan excluidos de la garantía los daños consecuenciales causados en objetos ajenos. La garantía solo será efectiva enviando el aparato no deshecho junto con el tique de caja o la factura (fecha de compra y sello del comercio), bien empaquetado, al correspondiente centro de servicio o bien entregándoselo, en los primeros 6 meses, al vendedor.

### Servicio de reparación:

Una vez transcurrido el período de garantía o en caso de defectos sin derecho de garantía, consulte su centro de servicio más próximo para averiguar una posible reparación.

**3 AÑOS**  
DE GARANTÍA  
DE FABRICANTE

O HL Scan é um detetor térmico sem contacto por via de infravermelhos, destinado a ser usado com sopradores de ar quente da Steinel. Durante a aplicação, o HL Scan avisa o utilizador por via acústica e visual quando a temperatura fica além ou aquém do valor nominal anteriormente definido. A alimentação de tensão é assegurada por um bateria de 9 V.

Antes da primeira utilização, familiarize-se com este manual de utilização. Só a utilização correta pode garantir a longevidade do produto e um funcionamento fiável e isento de falhas.

## Instruções de segurança

- Qualquer intervenção externa ou modificações técnicas dão origem à revogação imediata da garantia e à exclusão de qualquer responsabilidade.
- Não expor o aparelho a cargas mecânicas consideráveis nem a vibrações fortes.
- O aparelho não pode ser exposto a elevada humidade do ar nem a líquidos. Para usar o aparelho ao ar livre, é necessário que o tempo esteja bom ou que sejam aplicados dispositivos de protecção adequados.
- Fumo, pó, vapor de água e/ou outros vapores podem deteriorar a ótica do HL Scan e causar resultados de deteção incorretos.
- Antes de o usar, espere, por favor, o tempo suficiente até que o aparelho se tenha adaptado à temperatura ambiente alterada.
- Caso verifique que não é possível assegurar condições de funcionamento apropriadas, desligue o aparelho e proteja-o para impedir que possa ser ligado inadvertidamente. Por ex., se
  - o aparelho apresentar danos visíveis
  - o aparelho não funcionar ou
  - o aparelho tiver estado exposto a condições inapropriadas durante um período mais prolongado
  - o produto tiver sido exposto a cargas pesadas durante o transporte.

## Instruções de segurança

- Este aparelho pode ser usado por crianças a partir dos 8 anos de idade, bem como por pessoas com capacidades físicas, sensoriais ou mentais reduzidas, ou com falta de experiência e conhecimentos, se forem vigiadas ou informadas relativamente à utilização segura do aparelho, acabando por compreender os riscos que daí advêm. As crianças não podem brincar com o aparelho. A limpeza e a manutenção a realizar pelo utilizador não podem ser executadas por crianças sem vigilância.
- Nunca direcione o seu olhar para o raio de luz LED e nunca o aponte para outras pessoas nem para animais.

## Modo de funcionamento

O HL Scan mede a temperatura da superfícies de um objeto. A radiação térmica refletida e irradiada do objeto é captada pelo sensor do aparelho e as respetivas informações são transformadas num valor de temperatura. Para descrever a característica de irradiação de energia de um material, usa-se o grau de emissão como valor.

Quanto maior for o grau de emissão, maior será a capacidade de emissão de radiação do material. Na maioria dos materiais e superfícies orgânicos, o grau de emissão ronda aprox. 0,90. As superfícies metálicas ou os materiais brilhantes têm um grau de emissão baixo. Para excluir valores de deteção inexatos, é possível definir o grau de emissão para o HL Scan.

## Elementos de comando (fig. ① / fig. ②)

- |                          |  |
|--------------------------|--|
| 1 Lente                  | 10 Indicador do valor da temperatura   |
| 2 LED                    | 11 Indicador do grau de emissão e indicador do nível de tolerância de alarme |
| 3 Compartimento da pilha | 12 Símbolo para o grau de emissão  |
| 4 Botão ON/OFF           | 13 Símbolo para o nível de tolerância de alarme                              |
| 5 Botão Mode             | 14 Símbolo para o sinal áudio  |
| 6 Botão "+"              | 15 Símbolo para LED  |
| 7 Botão "-"              | 16 Símbolo para a indicação da temperatura em °C ou °F                       |
| 8 Mostrador              | 17 Símbolo de pilha descarregada   |
| 9 Comutador °C / °F      |  |



### Colocação da pilha/substituição da pilha (fig. ③)

Ao colocar a pilha é necessário prestar atenção à polaridade correta. Para evitar danos causados por derrames, retire a pilha sempre que não entenda usar o aparelho por algum tempo. O contacto de pilhas danificadas ou derramadas com a pele pode causar ferimentos de queimadura por ácido. É recomendável usar luvas de proteção. Nunca carregue pilhas não recarregáveis. Evite curto-circuitos e contacto com o fogo, pois existe perigo de explosão. As pilhas devem ser guardadas fora do alcance de crianças. Substitua a pilha assim que o símbolo de pilha descarregada (17) começar a piscar no mostrador.

### Como substituir a pilha

1. Desaparafusar o parafuso da tampa do compartimento da pilha e retirar a tampa
2. Retirar a pilha descarregada do clipe de contactos da pilha e colocar uma pilha nova, do mesmo tipo, com a polaridade correta no clipe de contactos
3. Recolocar a pilha no compartimento. Assentar a tampa no compartimento e fixar a tampa com o parafuso

### Montagem/desmontagem (fig. ④)

O aparelho é montado na parte superior do soprador de ar quente. O HL Scan pode ser colocado e retirado em qualquer altura.

### Colocação em funcionamento

1. Colocar o HL Scan sobre o soprador de ar quente ④
2. Ao ligar o aparelho pela primeira vez, ele será ativado no estado de entrega da fábrica: valor nominal da temperatura = 150 °C, nível de tolerância de alarme = 5 %, grau de emissão = 0,90, raio de luz LED LIGADO, sinal áudio LIGADO.
3. Durante 5 s é exibido no mostrador o valor nominal da temperatura e o nível de tolerância de alarme; depois disso, o HL Scan inicia imediatamente a deteção térmica. A temperatura real no ponto de trabalho é exibida no mostrador ②.

## Deteção da temperatura (fig. ⑤)

- O ponto de deteção é de aprox. 2 cm e situa-se, presumindo a distância ideal, a 15 cm do tubo de saída do soprador de ar quente. Se a distância for aumentada ou reduzida, é provável que ocorram divergências nos resultados.
- Para obter resultados exatos, o objeto alvo da deteção deverá ser maior que o ponto de deteção. É recomendável que o objeto alvo da deteção seja, no mínimo, duas vezes maior do que o ponto de deteção.
- Em superfícies como, por ex., o vidro, o HL Scan não consegue detetar a temperatura da superfície atravessando o vidro. Em vez disso, o HL Scan deteta a temperatura da superfície do vidro.
- Usando bicos, ver o parágrafo "Bicos".
- Em objetos brilhantes, é possível que os resultados de deteção sejam falseados e os resultados incorretos.
- Para alcançar resultados exatos, o HL Scan tem de estar adaptado à temperatura ambiente. Ao mudar de localização, deixe o HL Scan alcançar primeiro a temperatura ambiente.
- Se o aparelho for usado durante muito tempo sob o efeito de temperaturas elevadas, é possível que o próprio HL Scan se aqueça, o que resultará em resultados de deteção incorretos. Para evitar o auto-aquecimento do HL Scan após um período de utilização mais prolongado, desmonte o HL Scan o soprador de ar quente após cada utilização. Para desmontar o HL Scan, leia o parágrafo "Montagem/Desmontagem".

## Menu de ajustes (fig. ② / mostrador)

O menu de ajustes permite proceder aos ajustes seguintes:

Valor nominal da temperatura de 0 °C – 300 °C / 32 °F – 572 °F

Níveis de tolerância de alarme de 2,5 %, 5 %, 10 %

Grau de emissão de 0,85 / 0,90 / 0,95

LED ON/OFF

Áudio ON/OFF

1. O HL Scan é ligado premindo o botão ON/OFF (4). Durante os primeiros 5 s, são exibidos no mostrador o valor nominal da temperatura (10) e o nível de tolerância de alarme (11) que estavam definidos da última vez em que o aparelho foi utilizado.
2. Ao premir o botão "Mode" (5), pode ajustar-se o valor nominal da temperatura. Com os botões + (6) / - (7), pode ajustar-se a definição do valor nominal da temperatura para o respetivo objeto. Se o valor for aceite, sem qualquer alteração, continuar com o ponto 3.
3. Ao premir o botão "Mode" (5), pode ajustar-se o nível de tolerância do alarme. Com os botões + (6) / - (7), pode ajustar-se a definição do nível de tolerância de alarme para o respetivo objeto. Se o valor for aceite, sem qualquer alteração, continuar com o ponto 4.

4. Ao premir o botão "Mode" (5), pode ajustar-se o grau de emissão. Com os botões + (6) / - (7), pode ajustar-se a definição do grau de emissão para o respetivo objeto. Se o valor for aceite, sem qualquer alteração, continuar com o ponto 5.
5. Ao premir o botão "Mode" (5), pode ajustar-se a luz LED. Usando os botões + (6) / - (7), pode acender-se e apagar-se a luz LED. Se o valor for aceite, sem qualquer alteração, continuar com o ponto 6.
6. Ao premir o botão "Mode" (5), pode ajustar-se o sinal áudio. Usando os botões + (6) / - (7), pode ativar-se e desativar-se o sinal áudio. Se o valor for aceite, sem qualquer alteração, continuar com o ponto 7.
7. Para sair do menu de ajustes, premir o botão "Mode" (5).

### Alteração da unidade da temperatura °C/°F

O comutador (9) no compartimento da pilha (3) permite alternar entre a unidade da temperatura °C (graus Celsius) e °F (graus Fahrenheit).

## Ajustar o grau de emissão

Para poder alcançar valores de detecção exatos para diversos materiais e superfícies, o grau de emissão pode ser ajustado no HL Scan (v. tabela). De fábrica, o grau de emissão vem definido com 0,90. Este é o valor apropriado para a maioria dos materiais orgânicos.

Tabela dos graus de emissão	
Superfície	Grau de emissão
Películas de automóvel	0,90 – 0,95
Madeira	0,80 – 0,90
Borracha	0,85 – 0,95
Tintas de óleo	0,95
Couro	0,75 – 0,85
Vernizes	0,80 – 0,95
Papel, papelão	0,75 – 0,95
Têxteis	0,90
Plásticos (PVC, PE, PP)	0,85 – 0,95

Os valores especificados na tabela dos graus de emissão são valores estimativos. A qualidade da superfície, a geometria ou outros parâmetros podem ter influência sobre o grau de emissão do objeto alvo da detecção.

## Função de alarme

O detetor térmico está equipado com uma função de alarme que reage quando o valor nominal da temperatura configurado for ultrapassado, para mais ou para menos. O alarme é acústico, em forma de sinal áudio, e visual, por retroiluminação em azul e vermelho. O alarme dispara assim que temperatura detetada ficar aquém ou além do valor nominal configurado.

Se a retroiluminação for verde, isso indica que a temperatura do HL Scan está dentro do nível de tolerância de alarme predefinido. O sinal de aviso acústico também pode ser desativado. Para desativar o sinal áudio, leia o parágrafo "Menu de ajustes".

Níveis de tolerância e alarme	Divergências		
	2,5%	5%	10%
LED vermelho e sinal áudio	> 7,5%	> 15%	> 30%
LED vermelho	2,5% até 7,5%	5% até 15%	10% até 30%
LED verde	-2,5% até 2,5%	-5% até 5%	-10% até 10%
LED azul	-7,5% até -2,5%	-15% até -5%	-30% até -10%
LED azul e sinal áudio	< -7,5%	< -15%	< -30%

## Bicos (fig. 6)

Os seguintes bicos são apropriados para a utilização no soprador de ar quente com o HL Scan:

- Bico redutor: 9 mm, 14 mm
- Bico espalhador: 50 mm, 75 mm

Quando usar bicos espalhadores, preste atenção para não interromper o raio de luz LED. Use os bicos espalhadores apenas na horizontal, conforme ilustrado na figura 6.

Além disso, é necessário prestar atenção para que o ponto de detecção esteja a uma distância perfeita de 15 cm do tubo de saída do soprador de ar quente e não à frente do bico. Se forem usados bicos diferentes, não listados aqui, existe o risco de os erros de detecção serem muito significativos.

## Dados técnicos

Tensão de serviço:	9V CC (Battery NEDA 1604A/D, IEC 6F22 / 6LR61)
Tempo de reação	500 ms
Espetro:	8-14 $\mu$ m
Grau de emissão:	0,85 / 0,90 / 0,95
Passos:	1 °C / 1 °F
Tamanho do ponto luminoso de IV:	10:1
Temperatura de serviço:	0 – 50 °C / 32 °F – 122 °F
Humidade do ar de serviço:	< 85 % RH
Altitude operacional:	< 2000 m acima do nível do mar
Temperatura de armazenamento:	-10 – 60 °C / 14 °F – 140 °F
Humidade do ar de armazenamento:	10-90 % RH
Peso:	165 g
Dimensões:	51 x 44 x 146,6 mm
Intervalo de detecção da temperatura:	0 °C até 300 °C (32 °F até 572 °F)
Precisão *:	0 °C – 100°C +/- 2°C 32 °F – 212 °F +/- 4 °F 100°C – 300 °C +/- 5% 212 °F – 572 °F +/- 5%

Utilizável para: HL 1920 E, HL 2020 E, HG 2120 E, HG 2320 E

\* Precisão a uma temperatura ambiente de aprox. 25 °C / 77 °F e mantendo a distância ideal ao objeto alvo da detecção.

## Conservação e manutenção

### Limpeza da lente:

Se estiver suja, a lente pode ser limpa com um pano húmido, macio e que não largue pelos (sem usar produtos de limpeza). Em alternativa, pode ser usado líquido de limpeza de lentes. Não podem ser usados solventes que contêm ácido ou álcool, nem quaisquer outros solventes.

### Limpeza do corpo do detetor

O corpo do detetor pode ser limpo com água e um detergente suave. Não podem ser usados produtos abrasivos nem solventes.

## Eliminação



Aparelhos em fim de vida, baterias recarregáveis ou pilhas não podem ser eliminados juntamente com o lixo doméstico, nem queimados ou deitados para rios, lagos ou mares. As baterias

recarregáveis ou pilhas devem ser recolhidas, recicladas ou eliminadas por métodos que não prejudiquem o ambiente.

### Apenas para estados membro da U.E.:

Segundo a diretiva RL 2006/66/CE, as baterias recarregáveis ou pilhas defeituosas ou gastas têm de ser recicladas. Baterias recarregáveis ou pilhas inutilizadas podem ser entregues nos pontos de venda ou nos pilhões dos diversos pontos de recolha.

## CE Declaração de conformidade

O produto cumpre as seguintes diretivas:

- "Compatibilidade eletromagnética" 2004/108/CE
- "Redução de substâncias perigosas" 2011/65/CE.
- Diretiva REEE (Resíduos de Equipamentos Elétricos e Eletrónicos) 2012/19/CE

## Garantia de funcionamento

Este produto STEINEL foi fabricado com todo o zelo e o seu funcionamento e segurança verificados, de acordo com as normas em vigor, e sujeito a um controlo por amostragem aleatória. A STEINEL garante o bom estado e o bom funcionamento do aparelho. O prazo de garantia é de três anos a contar da data de compra. Eliminamos todas as falhas relacionadas com defeitos de material ou de fabrico.

A garantia inclui a reparação ou a substituição das peças com defeito, de acordo com o nosso critério, estando excluídas as peças sujeitas a desgaste, os danos e as falhas originados por uma utilização ou manutenção incorreta, bem como por rutura em função de uma queda. Excluem-se igualmente os danos provocados noutros objetos estranhos ao aparelho.

Os serviços previstos na garantia só serão prestados caso o aparelho seja apresentado bem embalado no respetivo serviço de assistência técnica ou, nos primeiros 6 meses, junto do revendedor, devidamente montado e acompanhado do talão da caixa ou da fatura (data da compra e carimbo do revendedor).

### Serviço de reparação:

depois de expirado o prazo de garantia ou em caso de falha não abrangida pela garantia, contacte o serviço de assistência técnica mais perto de si para saber quais são as possibilidades de reparação.

**3 ANOS**  
GARANTIA  
DO FABRICANTE

HL Scan är ett temperaturmätinstrument för användning med hetluftpistoler från Steinel, för beröringsfri IR-temperaturmätning. HL-Scan ger en akustisk och visuell varning så snart det inställda börvärdet över- eller underskrids. Spänningsförsörjningen sker genom ett 9V-blockbatteri.

Läs noga igenom denna bruksanvisning före användningen. Bara vid sakkunnig hantering kan en lång, säker och felfri drift garanteras.

## Säkerhetsanvisningar

- Manipulationer eller tekniska ändringar på instrumentet leder till att garantin och tillverkarens ansvar upphör att gälla.
- Instrumentet får inte utsättas för stora mekaniska belastningar eller kraftiga vibrationer.
- Instrumentet får inte utsättas för hög luftfuktighet eller vätskor. Goda väderförhållanden måste råda om instrumentet skall användas utomhus eller med ett lämpligt skydd.
- Rök, damm, vattenånga och/eller andra ångor kan påverka HL-Scan:s optik och på så sätt leda till att indikeringsresultatet inte blir korrekt.
- Vänta tills instrumentet har anpassat sig till den förändrade omgivningstemperaturen innan du startar det.
- Stäng av instrumentet och säkra det mot oavsiktlig återstart om en säker drift inte kan garanteras. Ex. när
  - instrumentet uppvisar synliga skador
  - instrumentet inte fungerar eller
  - instrumentet har varit utsatt för ogynnsamma förhållanden under en längre tid
  - produkten har utsatts för stora belastningar under transporten.

## Säkerhetsanvisningar

- Förvara verktyget i ett torrt utrymme och oåtkomligt för barn. Produkten är inte avsedd att användas av personer (även barn) med nedsatta fysiska och mentala färdigheter eller som saknar erfarenhet och/ eller kunskap, utan överinseende eller fått instruktioner av en person med erfarenhet och kunskap av produkten.
- Titta aldrig in i LED-ljusstrålen och rikta den aldrig mot personer eller djur.

### Funktionssätt

HL-Scan mäter ett objekts ytemperatur. Objektets reflekterade och genomsläppta värmestrålning registreras av instrumentets sensor. Denna information omvandlas till ett temperaturvärde. För att beskriva ett materials karakteristik för energitstrålningen, används emissionsgraden som värde.

Desto högre emissionsvärdet är, desto högre är materialets förmåga att utsända strålning. För de flesta organiska material och ytor ligger emissionsvärdet på ca 0,90. Metalliska ytor eller glänsande material har ett lågt emissionsvärde. För att utesluta felaktiga mätvärden, kan emissionsvärdet ställas in på HL-Scan.

### Manöverelement (bild ① / bild ②)

- 1 Lins
- 2 LED
- 3 Batterifack
- 4 ON/OFF - knapp
- 5 Mode - knapp
- 6 "+" - knapp
- 7 "-" - knapp
- 8 Display
- 9 Omkopplare °C / °F
- 10 Indikering av temperaturvärde
- 11 Indikering av emissionsvärde och indikering för larmtoleranssteget
- 12 Symbol för emissionsvärdet
- 13 Symbol för larmtoleranssteget
- 14 Symbol för audiosignalen
- 15 Symbol för LED
- 16 Symbol för indikering av temperaturvärde °C eller °F
- 17 Symbol för urladdat batteri

## Byte av batteri (bild ③)

Kontrollera att plus- och minuspolen är korrekta när du lägger i batteriet. Ta ut batterierna när instrumentet inte ska användas en längre tid, för att förhindra skador pga batteriläckage. Syraskador kan bli följden vid hudkontakt om batteriet är skadat eller läcker. Det rekommenderas att använda skyddshandskar. Försök aldrig ladda upp batterier som inte är uppladdningsbara. Undvik kortslutning eller kontakt med eld då det finns risk för explosion. Förvara batterier utom räckhåll för barn. Byt batteriet så snart symbolen för tomt batteri (17) blinkar.

## Batteribyte

1. Skruva loss skruven på batterifackets lock och ta av det.
2. Avlägsna det gamla batteriet från battericlipset och anslut ett nytt batteri av samma typ med korrekt polning.
3. Lägg in batteriet i batterifacket. Sätt locket på facket och fixera med skruven.

## Montering/Demontering (bild ④)

Instrumentet placeras på hetluftspistolens ovansida. HL-Scan kan alltid monteras på och tas av igen.

## Driftsättning

1. Montera HL-Scan på hetluftspistolen ④
2. Vid den första idrifttagningen är instrumentet aktivt enligt inställningarna som gjorts på fabriken: temperaturbörvärde = 150 °C, larmtoleranssteg = 5 %, emissionsvärde = 0,90, LED-ljusstråle PÅ, audiosignal PÅ.
3. Börvärdet för temperatur och toleranssteget för larm visas på displayen i 5 sekunder, därefter börjar HL-Scan direkt med temperaturmätningen. Uppmätt temperatur på arbetspunkten visas på displayen ②.



## Temperaturmätning (bild ⑤)

- Mätpunktens optimala avstånd är 15 cm från hetluftspistolens utblåsningsrör vid en storlek på ca 2 cm. När avståndet minskas/ökas, kan resultatavvikelser förekomma.
- För att uppnå exakta mätresultat, måste mätobjektet vara större än mätpunkten. Vi rekommenderar att mätobjektet är minst dubbelt så stort som mätpunkten.
- HL-Scan kan inte mäta yttemperaturen genom transparenta ytor som ex. glas. HL-Scan mäter glasets yttemperatur i stället.
- Vid användning av munstycken, se avsnitt "Munstycken".
- Vid glänsande objekt kan mätresultaten förfalskas och bli felaktiga.
- För att få exakta mätresultat, måste HL-Scan vara anpassad till omgivningstemperaturen. Vänta tills HL-Scan har anpassats till omgivningstemperaturen när det flyttats till ett annat ställe.
- Längre användning vid höga temperaturer kan leda till en egenuppvärmning av HL-Scan och därmed till felaktiga mätresultat. För att undvika en egenuppvärmning av HL-Scan efter en längre tids användning, bör HL-Scan avmonteras från hetluftspistolen efter användningen. För demontering av HL-Scan, se avsnitt "Montering/Demontering".

## Inställningsmeny (bild ② / display)

Följande inställningar kan göras i inställningsmenyn:

Temperaturbörvärde från

0 °C – 300 °C / 32 °F – 572 °F

Larmtoleranssteg från 2,5 %, 5 %, 10 %

Emissionsvärde från 0,85 / 0,90 / 0,95

LED ON/OFF

Audio ON/OFF

1. HL-Scan startas med ett tryck på knappen ON/OFF (4). Det inställda börvärdet för temperatur (10) och toleranssteget för larm (11) blinkar i 5 sekunder på displayen.
2. Med ett tryck på knappen "Mode" (5) sker inställningen av börvärdet för temperatur. Med knapparna + (6) / - (7) kan börvärdet för temperatur anpassas till respektive objekt. Om värdet ska övertas oförändrat, gå vidare med 3.
3. Med ett tryck på knappen "Mode" (5) sker inställningen av larmtoleranssteget. Med knapparna + (6) / - (7) inställning av toleranssteget för larm anpassas till respektive objekt. Om värdet ska övertas oförändrat, gå vidare med 4.

4. Med ett tryck på knappen "Mode" (5) sker inställningen av emissionsvärdet. Med knapparna + (6) / - (7) kan emissionsvärdets inställning anpassas till respektive objekt. Om värdet ska övertas oförändrat, gå vidare med 5.
5. Med ett tryck på knappen "Mode" (5) sker inställningen av LED. Med knapparna + (6) / - (7) kan LED slås på eller av. Om värdet ska övertas oförändrat, gå vidare med 6.
6. Med ett tryck på knappen "Mode" (5) sker inställningen av audiosignalen. Med knapparna + (6) / - (7) kan audiosignalen slås på eller av. Om värdet ska övertas oförändrat, gå vidare med 7.
7. Med ett tryck på knappen "Mode" (5) lämnas inställningsmenyn.

## Ändring av temperaturenheten °C/°F

Med omkopplaren (9) i batterifacket (3) kan temperaturenheten kopplas om från °C (grader Celsius) till °F (grader Fahrenheit).

## Inställning av emissionsvärdet

För att uppnå exakta mätresultat för olika material och ytor, kan emissionsvärdet ställas in på HL-Scan (se tabellen). Emissionsvärdet har på fabriken ställts in på 0,90. Det avser värdet som de flesta organiska material uppvisar.

Emissionsvärde tabell	
Yta	Emissionsvärde
Autofolier	0,90 – 0,95
Trä	0,80 – 0,90
Gummi	0,85 – 0,95
Oljefärger	0,95
Läder	0,75 – 0,85
Lacker	0,80 – 0,95
Papper, papp	0,75 – 0,95
Textilier	0,90
Plast ( PVC,PE, PP )	0,85 – 0,95

Emissionsvärdena som anges i emissionsvärdetabellen är riktvärden.

Ytans kvalitet, geometrin eller andra parametrar kan påverka mätobjektets emissionsvärde.

## Larmfunktion

Mätinstrumentet har en larmfunktion som reagerar när det inställda temperaturbörvärdet över- eller underskrids. Larmet sker akustiskt via en ljudsignal och visuellt med en blå och röd bakgrundsbelysning. Larmet utlöses så snart det inställda börvärdet för temperatur över- eller underskrids.

Med grön bakgrundsbelysning motsvarar temperaturen på HL-Scan det inställda larmtoleranssteget. Den akustiska varningssignalen kan avaktiveras. För att avaktivera ljudsignalen, se avsnitt "Inställningsmeny".

Larmfunktionstabell	Avvikelser		
	2,5%	5%	10%
Larmtoleranssteg			
Röd LED och ljudsignal	> 7,5%	> 15%	> 30%
Röd LED	2,5% till 7,5%	5% till 15%	10% till 30%
Grön LED	-2,5% till 2,5%	-5% till 5%	-10% till 10%
Blå LED	-7,5% till -2,5%	-15% till -5%	-30% till -10%
Blå LED och ljudsignal	< -7,5%	< -15%	< -30%

## Munstycken (bild ⑥)

Följande munstycken är lämpliga att använda på hetluftspistolens med HL-Scan:

- Reducermunstycke: 9 mm, 14 mm
- Bredstrålande munstycke: 50 mm, 75 mm

Vid användning av bredstrålande munstycken får LED-strålen inte avbrytas. Använd enbart bredstrålande munstycken horisontalt enligt framställningen på bild ⑥.

Dessutom ska mätpunktens optimala avstånd vara 15 cm från hetluftspistolens utblåsningsrör och inte från munstycket.

Vid användning av munstycken som inte anges, kan stora mätfel förekomma.

## Tekniska data

Driftspänning:	9V DC (Battery NEDA 1604A/D, IEC 6F22 / 6LR61)
Reaktionstid:	500 ms
Spektrum:	8-14 $\mu$ m
Emissionsvärde:	0,85 / 0,90 / 0,95
Upplösning:	1 °C / 1 °F
IR-fläckstorlek:	10:1
Drifttemperatur:	0 – 50 °C
Luftfuktighet under drift:	< 85 % RH
Drifthöjd:	< 2000 m NN
Lagringstemperatur:	-10 – 60 °C
Luftfuktighet vid lagring:	10-90 % RH
Vikt:	165 g
Mått:	51 x 44 x 146,6 mm
Temperaturmätområde:	0 °C till 300 °C
	Noggrannhet *: 0 °C – 100°C +/- 2°C
	100°C – 300 °C +/- 5%
Lämpligt för:	HL 1920 E, HL 2020 E, HG 2120 E, HG 2320 E

\* Noggrannhet vid ca 25°C omgivningstemperatur och iakttagande av det optimala avståndet från mätobjektet.

## Skötsel och underhåll

### Rengöring av linsen:

Linsen kan rengöras med en fuktig, mjuk, luddfri trasa (utan rengöringsmedel). Alternativt kan linsrengöringsvätska användas. Syrahaltiga, alkoholhaltiga eller andra lösningsmedel får inte användas.

### Kåpans rengöring

Kåpan kan rengöras med vatten eller med ett mildt rengöringsmedel. Repande rengörings- eller lösningsmedel får inte användas.

## Avfallshantering



Uttjänta produkter och batterier får inte kastas i hushållssoporna, eld eller vatten. Batterierna bör insamlas, återvinnas eller avfallshandteras på miljövänligt sätt.

### Gäller endast EU-länder:

Enligt direktivet RL 2006/66/EG måste defekta eller uttjänta batterier återvinnas. Uttjänta batterier kan lämnas till inköpsstället eller ett insamlingsställe för farligt avfall.

## CE Överensstämmelseförsäkran

Produkten uppfyller

- EMC-direktivet 2004/108/EG och
- RoHS-direktivet 2011/65/EG
- WEEE-direktivet 2012/19/EG

## Funktionsgaranti

Denna STEINEL-produkt är tillverkad med största noggrannhet. Den är funktions- och säkerhetstestad enligt gällande föreskrifter och har därefter genomgått en stickprovskontroll.

STEINEL garanterar produktens fullgoda beskaffenhet och funktion. Garantin gäller 3 år från inköpsdagen. Vi åtgärdar alla bristfälligheter orsakade av material- eller tillverkningsfel. Garantin uppfylls genom reparation eller utbyte av bristfälliga delar efter vårt val. Garantin omfattar inte slitage och skador och bristfälligheter orsakade av felaktigt hanterande eller bristande underhåll och skötsel av produkten samt brottskador pga att instrumentet fallit ner. Följdsador på främmande föremål ersätts ej.

Garantin gäller endast då produkten, som inte får vara demonterad, sändes väl förpackad och med fakturakopia eller kvitto (inköpsdatum och stämpel) till respektive servicestation eller lämnas till inköpsstället inom 6 månader efter köpet.

### Reparationservice:

Kontakta närmaste serviceställe för reparationer efter garanti-tidens utgång eller vid bristfälligheter som inte omfattas av garantin.

**3** Å R S  
TILLVERKAR  
GARANTI

HL Scan er en temperaturmåler til brug sammen med Steinel varmluftblæsere til berøringsfri infrarød temperaturmåling. Under brugen advarer HL Scan dig akustisk og visuelt ved overskridelse/underskridelse af den på forhånd indstillede nominelle værdi. Spændingsforsyningen består af et 9 V-batteri.

Læs venligst denne brugsanvisning, før du tager apparatet i brug. Kun korrekt betjening sikrer en lang, pålidelig og fejlfri drift.

## Sikkerhedsanvisninger

- Fremmed manipulation eller tekniske ændringer medfører ansvarsfraskrivelse, og at garantien bortfalder.
- Udsæt ikke apparatet for kraftige mekaniske belastninger eller vibrationer.
- Apparatet må ikke udsættes for høj luftfugtighed eller væsker. Brug kun apparatet udendørs, når vejret er godt, eller med egnede beskyttelsesforanstaltninger.
- Røg, støv, vanddamp og/eller andre dampe kan påvirke HL Scan's optik og give et ukorrekt resultat.
- Vent et passende stykke tid før brugen, indtil apparatet har tilpasset sig den ændrede omgivende temperatur.
- Sluk apparatet, og sikr det mod utilsigtet at blive tændt igen, hvis du har mistanke om, at sikker drift ikke er mulig. Det gælder f.eks. hvis
  - apparatet har synlige skader
  - apparatet ikke fungerer, eller
  - apparatet har været udsat for ugunstige forhold i længere tid
  - produktet har været udsat for kraftige belastninger under transport.

## Sikkerhedsanvisninger

- Dette apparat kan anvendes af børn, fra de er 8 år, og derudover af personer med nedsatte fysiske, sensoriske og mentale evner eller mangel på erfaring og viden, hvis de er under opsyn eller er blevet instrueret i sikker brug af apparatet og forstår faren i forbindelse med brug af apparatet. Børn må ikke lege med apparatet. Rengøring og brugervedligeholdelse må kun udføres af børn, hvis de er under opsyn.
- Se ikke ind i LED-strålen, og ret aldrig strålen mod personer eller dyr.

## Funktion

HL Scan måler et objekts overfladetemperatur. Objektets reflekterede og gennemtrængende varmestråling måles af apparatets sensor, og disse informationer omdannes til en temperaturværdi. Emissionsgraden anvendes som værdi til at beskrive et materiales energjudstrålingskarakteristik.

Jo højere emissionsgraden er, desto større er materialets evne til at udsende strålinger. For de fleste organiske materialer og overflader ligger emissionsgraden på ca. 0,90. Metalliske overflader og skinnende materialer har en lave-re emissionsgrad. For at undgå upræcise måleværdier kan emissionsgraden indstilles på HL Scan.

## Betjeningslementer (fig. ① / fig. ②)

- |                     |   |
|---------------------|---|
| 1 Linse             | 10 Temperaturvisning                              |
| 2 LED               | 11 Visning af emissionsgrad og alarmtolerancetrin |
| 3 Batterirum        | 12 Symbol for emissionsgrad                       |
| 4 ON/OFF-knap       | 13 Symbol for alarmtolerancetrin                  |
| 5 Mode-knap         | 14 Symbol for lydsignal                           |
| 6 "+"-knap          | 15 Symbol for LED                                 |
| 7 "-"-knap          | 16 Symbol for temperaturvisning i °C eller °F     |
| 8 Display           | 17 Symbol for tomt batteri                        |
| 9 Omskifter °C / °F |   |

## Ilægning af batteri/batteriskift (fig. ③)

Sørg for, at batteriets poler vender rigtigt, når det lægges i. Fjern batteriet, hvis du ikke bruger apparatet i længere tid, så du undgår beskadigelser på grund af lækage. Ved kontakt med huden kan der opstå personskaade på grund af syre, hvis batteriet er beskadiget eller lækker. Det anbefales at bruge beskyttelseshandsker. Oplad aldrig ikke-genopladelige batterier. Undgå kortslutninger og kontakt med ild, eftersom der er eksplosionsfare. Batterier skal opbevares uden for børns rækkevidde. Udskift batteriet, hvis symbolet for tomt batteri (17) på displayet blinker.

## Fremgangsmåde for batteriskift

1. Løsn skruen fra dækslet til batterirummet, og tag dækslet af.
2. Fjern det opbrugte batteri fra battericlippen, og tilslut et nyt batteri af samme type korrekt til polerne på battericlippen.
3. Sæt batteriet ind i batterirummet. Sæt dækslet på rummet, og fastgør det med skruen.

DK

## Montering/afmontering (fig. ④)

Apparatet monteres på oversiden af varmluftblæseren. HL Scan kan altid sættes på og tages af.

## Ibrugtagning

1. Sæt HL Scan på varmluftblæseren ④.
2. Første gang du tænder apparatet, er det i fabriksstilstand: Nominel temperaturværdi = 150 °C, alarmtolerancetrin = 5 %, emissionsgrad = 0,90, LED-lysstråle TIL, lydsignal TIL.
3. På displayet ses den nominelle temperaturværdi og alarmtolerancetrinnet i 5 sek., derefter begynder HL Scan med det samme at måle temperaturen. Den faktiske temperatur på arbejdspunktet vises på displayet ②.

## Temperaturmåling (fig. ⑤)

- Målepunktet befinder sig med den optimale afstand 15 cm fra varmluftblæserens udblæsningsrør ved en størrelse på ca. 2 cm. Hvis afstanden reduceres/øges, kan der opstå afvigelser i resultaterne.
- For at opnå præcise resultater skal det objekt, der skal måles, være større end målepunktet. Det anbefales, at det objekt, der skal måles, er mindst dobbelt så stort som målepunktet.
- HL Scan kan ikke måle overfladetemperatur gennem gennemsigtige overflader som f.eks. glas. I stedet måler HL Scan glassets overfladetemperatur.
- Se afsnittet "Dyser" vedrørende anvendelse af dyser.
- Ved skinnende objekter kan der ske en forvanskning af måleresultaterne, som derfor giver forkerte resultater.
- For at opnå præcise resultater skal HL Scan være tilpasset til den omgivende temperatur. Hvis du skifter placering, skal du lade HL Scan tilpasse sig til den omgivende temperatur.
- Ved langvarig brug med høje temperaturer kan der ske en egenopvarmning af HL Scan, hvilket medfører forkerte måleresultater. For at forhindre egenopvarmning af HL Scan efter længere tids brug skal du afmontere HL Scan efter brug af varmluftblæseren. Gå til afsnittet "Montering/afmontering" for at afmontere HL Scan.

## Indstillingsmenu (fig. ② / display)

Du kan foretage følgende indstillinger i indstillingsmenuen:

Nominel temperaturværdi fra

0 °C - 300 °C / 32 °F - 572 °F

Alarmtolerancetrin på 2,5 %, 5 %, 10 %

Emissionsgrad på 0,85 / 0,90 / 0,95

LED ON/OFF

Lyd ON/OFF

1. HL Scan tændes ved at trykke på knappen ON/OFF (4). I de første 5 sek. blinker den nominelle temperaturværdi, der blev indstillet, sidst apparatet blev brugt (10), og alarmtolerancetrinnet (11) på displayet.
2. Den nominelle temperaturværdi indstilles ved at trykke på knappen "Mode" (5). Indstillingen af den nominelle temperaturværdi kan tilpasses til det pågældende objekt med knapperne + (6) / - (7). Når værdien er korrekt, skal du fortsætte med 3.
3. Alarmtolerancetrinnet indstilles ved at trykke på knappen "Mode" (5). Indstillingen af alarmtolerancetrinnet kan tilpasses til det pågældende objekt med knapperne + (6) / - (7). Når værdien er korrekt, skal du fortsætte med 4.

4. Emissionsgraden indstilles ved at trykke på knappen "Mode" (5). Indstillingen af emissionsgraden kan tilpasses til det pågældende objekt med knapperne + (6) / - (7). Når værdien er korrekt, skal du fortsætte med 5.
5. LED'en indstilles ved at trykke på knappen "Mode" (5). LED'en kan tændes og slukkes med knapperne + (6) / - (7). Når værdien er korrekt, skal du fortsætte med 6.
6. Lydsignalet indstilles ved at trykke på knappen "Mode" (5). Lydsignalet kan slås til og fra med knapperne + (6) / - (7). Når værdien er korrekt, skal du fortsætte med 7.
7. Indstillingsmenuen lukkes ved at trykke på knappen "Mode" (5).

### Ændring af temperaturenhed °C/°F

Med omskifteren (9) i batterirummet (3) kan du omskifte temperaturenheden fra °C (grader celsius) til °F (grader fahrenheit).



## Indstilling af emissionsgraden

Emissionsgraden kan indstilles på HL Scan for at opnå nøjagtige måleværdier for forskellige materialer og overflader (se tabellen). Fabriksindstillingen af emissionsgraden er på 0,90. Det er den værdi, de fleste organiske materialer har.

<b>Overflade</b>	<b>Emissionsgrad</b>
Bilfolier	0,90 - 0,95
Træ	0,80 - 0,90
Gummi	0,85 - 0,95
Oliemaling	0,95
Læder	0,75 - 0,85
Lak	0,80 - 0,95
Papir, pap	0,75 - 0,95
Tekstiler	0,90
Plast (PVC, PE, PP)	0,85 - 0,95

De emissionsgrader, som er angivet i tabellen, er tilnærmede værdier. Overfladekvalitet, geometri og andre parametre kan påvirke det målte objekts emissionsgrad.

## Alarmlfunktion

Måleapparatet er udstyret med en alarmlfunktion, der aktiveres, hvis en indstillelig nominel temperaturværdi over- eller underskrides. Alarmen høres akustisk med et lydsignal og vises med en blå og rød baggrundsbelysning. Alarmen udløses, hvis den indstillede nominelle temperaturværdi over- eller underskrides.

Når baggrundsbelysningen er grøn, er temperaturen på HL Scan i overensstemmelse med det tidligere indstillede alarmtolerancetrin. Det akustiske advarselssignal kan deaktiveres. Gå til afsnittet "Indstillingsmenu" for at deaktivere lydsignalet.

<b>Alarmtolerancetrin</b>	<b>Afvigelser</b>		
	<b>2,5 %</b>	<b>5 %</b>	<b>10 %</b>
Rød LED og lydsignal	> 7,5 %	> 15 %	> 30 %
Rød LED	2,5 % til 7,5 %	5 % til 15 %	10 % til 30 %
Grøn LED	-2,5 % til 2,5 %	-5 % til 5 %	-10 % til 10 %
Blå LED	-7,5 % til -2,5 %	-15 % til -5 %	-30 % til -10 %
Blå LED og lydsignal	< -7,5 %	< -15 %	< -30 %

## Dyser (fig. ⑥)

Følgende dyser er egnede til brug på varmluftblæseren med HL Scan:

- Reduktionsdyse: 9 mm, 14 mm
- Bred stråledyse: 50 mm, 75 mm

Sørg ved brug af brede stråledyser for, at LED-strålen ikke gennemlyses. Brug kun de brede stråledyser vandret, som vist på fig. ⑥.

Sørg desuden for, at målepunktet befinder sig i den optimale afstand på 15 cm fra varmluftblæseren og ikke fra dysen.

Ved brug af dyser, der ikke er angivet, kan der forekomme store målefejl.

## Tekniske data

Driftsspænding:	9 V DC (batteri NEDA 1604A/D, IEC 6F22 / 6LR61)
Reaktionstid:	500 ms
Spektrum:	8-14 $\mu$ m
Emissionsgrad:	0,85 / 0,90 / 0,95
Opløsning:	1 °C / 1 °F
IR-områdestørrelse:	10:1
Driftstemperatur:	0 - 50 °C / 32 °F - 122 °F
Luftfugtighed ved drift:	< 85 % RH
Driftshøjde:	< 2000 m over havets overflade
Opbevaringstemperatur:	-10 - 60 °C / 14 °F - 140 °F
Luftfugtighed ved opbevaring:	10-90 % RH
Vægt:	165 g
Mål:	51 x 44 x 146,6 mm
Temperaturmåleområde:	0 °C til 300 °C (32 °F til 572 °F)
Præcision *:	0 °C - 100°C +/- 2°C 32 °F - 212 °F +/- 4 °F 100°C - 300 °C +/- 5% 212 °F - 572 °F +/- 5%

Kan bruges til: HL 1920 E, HL 2020 E, HG 2120 E, HG 2320 E

\* Præcision ved omgivende temperatur på ca. 25°C / 77 °F og overholdelse af den optimale afstand til måleobjektet.

## Pleje og vedligeholdelse

### Rengøring af linsen:

Linsen kan ved tilsmudsning rengøres med en fugtig, blød, fnugfri klud (uden rengøringsmiddel). Som alternativ kan der anvendes linse-rengøringsvæske. Der må ikke anvendes syre-, alkoholholdige eller andre opløsningsmidler.

### Rengøring af huset

Huset kan rengøres med vand eller et mildt rengøringsmiddel. Der må ikke anvendes skure- eller opløsningsmidler.

## Bortskaffelse



Smid ikke brugte apparater eller batterier ud sammen med husholdningsaffaldet, i ild eller i vand. Batterier/genopladelige batterier skal samles, genvindes eller bortskaffes på miljøvenlig vis.

### Kun for EU-lande:

Ifølge direktivet 2006/66/EF skal defekte eller brugte batterier genvindes. Udtjente akkumulatorer/batterier kan afleveres hos forhandleren eller på en genbrugsstation.

## CE Overensstemmelseserklæring

Dette produkt opfylder

- EMC-direktivet 2004/108/EF
- RoHS-direktivet 2011/65/EF
- WEEE-direktiv 2012/19/EF

## Funktionsgaranti

Dette Steinel-produkt er fremstillet med største omhu, funktions- og sikkerhedstestet iht. de gældende forskrifter samt underlagt stikprøvekontrol. STEINEL garanterer for upåklagelig beskaffenhed og funktion. Garantiperioden er på 3 år og begynder den dag, hvor apparatet er solgt til forbrugeren. Vi afhjælper alle mangler, der skyldes materiale- eller fabriktionsfejl. Garantien ydes efter vores eget valg gennem reparation eller ombytning af mangelfulde dele. Der ydes ikke garanti ved skader på sliddele, ved skader og mangler der skyldes faglig ukorrekt behandling eller vedligeholdelse eller ved brud, hvis apparatet tabes. Garantien omfatter ikke følgeskader på fremmede genstande. Der ydes kun garanti mod forevisning af bon eller

kvittering (med dato og stempel). Derudover skal apparatet være helt og indpakket forsvarligt, når det fremsendes til reparation på serviceværkstedet eller inden for de første 6 måneder afleveres til forhandleren.

### Reparationservice:

Når garantiperioden er udløbet, eller i tilfælde af mangler, der ikke dækkes af garantien, bedes du henvende dig til nærmeste serviceværksted og spørge om mulighederne for reparation.

**3 ÅRS**  
PRODUCENT  
GARANTI

HL Scan on Steinelin kuumailmapuhaltimien kanssa käytettävä infrapunalämpömittari, joka mittaa lämpötilan ilman kosketusta. HL Scan varoittaa käytön aikana akustisesti ja visuaalisesti asetetun asetusarvon ylitymisestä/alittumisesta. Laite saa virtansa 9V-paristosta.

Tutustu tähän käyttöohjeeseen ennen laitteen käyttöä. Ainoastaan asianmukainen käsittely takaa laitteen pitkäaikaisen, luotettavan ja häiriöttömän toiminnan.

## Turvaohjeet

- Väärinkäyttö tai tekniset muutokset voivat johtaa taakuun raukeamiseen ja vastuuvapautukseen.
- Älä altista laitetta kovalle mekaaniselle rasitukselle tai tärinälle.
- Laitetta ei saa altistaa suu- ralle ilmankosteudelle tai nesteille. Laitetta saa käyttää ulkona vain suotuisissa sääolosuhteissa / tarkoitukseen soveltuvilla suojalaitteilla.
- Savu, pöly, vesihöyry ja/tai muut höyryt voivat vaikuttaa HL Scan -laitteen optiikan toimintaan ja johtaa väärin tuloksiin.
- Odota ennen käytön aloittamista, että laite on tottunut muuttuneeseen ympäristön lämpötilaan
- Katkaise laitteesta virta ja varmista laite odottamatonta kytkentää vastaan, kun on oletettavissa, että laitteen turvallinen käyttö ei ole varmaa. Esimerkiksi, kun
  - laitteessa on näkyviä vikoja
  - laite ei toimi tai
  - laite on altistunut pitemmän aikaa epäsuotuisille olosuhteille
  - tuote on altistunut kovalle kuormitukselle kuljetuksen aikana.

## Turvaohjeet

- Yli 8-vuotiaat lapset ja henkilöt, joiden fyysiset ominaisuudet, aistit tai henkiset valmiudet ovat rajoittuneet tai joilta puuttuu tarvittava kokemus ja osaaminen, saavat käyttää laitetta, jos heitä valvotaan tai heidät on opastettu laitteen toimintaan siten, että he osaavat käyttää laitetta turvallisesti ja tunnistavat sen käyttöön liittyvät vaarat. Lapset eivät saa leikkiä laitteella. Lapset eivät saa puhdistaa tai huoltaa laitetta ilman valvontaa.
- Älä koskaan katso LED-valonsäteeseen äläkä koskaan kohdista sitä ihmisiä tai eläimiä kohti.

### Toimintatapa

HL Scan tunnistaa kohteen pintalämpötilan. Laitteen tunnistin havaitsee kohteesta heijastuvan ja kohteen läpäisemän lämpösäteilyn ja muuntaa tiedot lämpötila-arvoksi. Materiaalin energiansäteilyominaisuuksien kuvaamisen arvona käytetään emissiokerrointa.

Mitä korkeampi emissiokerroin on, sitä paremmin materiaali pystyy lähettämään säteilyä. Useimpien orgaanisten materiaalien ja pintojen emissiokerroin on noin 0,90. Metallisilla pinnoilla tai kiiltävillä materiaaleilla on alhaisempi emissiokerroin. HL Scan -laitteeseen voidaan asettaa emissiokerroin, jolloin epätarkat tunnistusarvot vältetään.

### Osat (kuva ① / kuva ②)

- |                        |  |
|------------------------|--|
| 1 Linssi               | 10 Lämpötilan näyttö   |
| 2 LED                  | 11 Emissiokertoimen näyttö & hälytystoleranssin porrasnäyttö |
| 3 Paristolokero        | 12 Emissiokertoimen symboli                                  |
| 4 ON/OFF-painike       | 13 Hälytystoleranssin portaan symboli                        |
| 5 Mode-painike         | 14 Äänisignaalin symboli                                     |
| 6 "+"-painike          | 15 LED-valon symboli   |
| 7 "-"-painike          | 16 Lämpötilan näytön °C tai °F symboli                       |
| 8 Näyttö               | 17 Tyhjän pariston symboli                                   |
| 9 Vaihtokytkin °C / °F |  |

## Pariston laittaminen laitteeseen/pariston vaihtaminen (kuva ③)

Laita paristo lokeroon oikein päin. Ota paristo pois laitteesta, kun laite on pitkän aikaa käyttämättä, jotta välttäisit pariston vuotamisesta aiheutuvat vahingot. Viallisen tai vuotavan pariston happo voi aiheuttaa ihokosketuksessa vammoja. Suojakäsineiden käyttö on suositeltavaa. Älä koskaan lataa paristoa, jota ei ole tarkoitettu uudelleen ladattaviksi. Vältä oikosulkuja ja kontaktia tulen kanssa, koska se merkitsee räjähdysvaaraa. Paristoja tulisi säilyttää lasten ulottumattomissa. Vaihda paristo, kun tyhjän pariston symboli (17) vilkkuu näytössä.

### Pariston vaihtaminen

1. Irrota ruuvi paristolokeron kannesta ja ota kansi pois
2. Ota vanha paristo pois paristokiinnikkeestä, ja laita siihen uusi samantyyppinen paristo (huomioi navat)
3. Laita paristo paristolokeroon. Laita kansi takaisin paristolokeron päälle ja kiinnitä ruuvilla

## Asennus/irrottaminen (kuva ④)

Laite kiinnitetään kuumailmapuhaltimen yläosaan. HL Scan voidaan kiinnittää ja irrottaa milloin tahansa.

## Käyttöönotto

1. Aseta HL Scan kuumailmapuhaltimeen ④
2. Kun laite kytketään päälle ensimmäisen kerran, se aktivoituu tehtaalla asetetuilla arvoilla: lämpötilan asetusrarvo = 150 °C, hälytystoleranssin porras = 5 %, emissiokerroin = 0,90, LED-valonsäde päällä, äänisignaali päällä.
3. Näyttöön tulee viiden sekunnin ajaksi lämpötilan asetusrarvo ja hälytystoleranssin porras, sen jälkeen HL Scan aloittaa lämpötilan selvittämisen. Työskentelykohdan todellinen lämpötila ilmoitetaan näytössä ②.

## Lämpötilantunnistus (kuva 5)

- Tunnistuskohdan optimaalinen etäisyys on 15 cm kuumailmapuhaltimen suuosasta, kun tunnistuskohdan koko on noin 2 cm. Etäisyyden lyhentäminen/pidentäminen voi johtaa poikkeaviin tuloksiin.
- Tarkkojen tulosten saamiseksi mitattavan kohteen on oltava tunnistuskohtaa suurempi. Tunnistettavan kohteen tulee mieluiten olla vähintään kaksi kertaa tunnistuskohtaa suurempi.
- HL-Scan ei pysty tunnistamaan pintalämpötilaa kiiltävien pintojen (esim. lasi) lävitse. HL Scan mittaa sen sijaan lasin pintalämpötilan.
- Lue suutinten käytön yhteydessä kohta "Suuttimet".
- Kiiltävien kohteiden yhteydessä tunnistus voi johtaa virheellisiin tuloksiin.
- HL Scan -laitteen on annettava lämmettä ympäristön lämpötilaan tarkkojen tulosten onnistumiseksi. Kun vaihdat käyttöpaikkaa, anna HL Scan -laitteen lämmettä ympäristön lämpötilaan.
- HL Scan -laitteen pitkäaikainen käyttö korkeissa lämpötiloissa voi johtaa itsekuumemiseen ja virheelliseen tunnistukseen. Välttääksesi HL Scan -laitteen pitkän käytön jälkeen itsekuumemisen irrota HL Scan käytön jälkeen kuumailmapuhaltimesta. Menettele HL Scan -laitteen irrottamisessa kohdassa "Asentaminen/irrottaminen" kuvattulla tavalla.

## Asetusvalikko (kuva 2) / näyttö

Asetusvalikossa voidaan tehdä seuraavat asetukset:

Lämpötilan asetusarvo 0 °C ... 300 °C /  
32 °F ... 572 °F

Hälytystoleranssiportaatta 2,5 %, 5 %, 10 %

Emissiokerroin 0,85 / 0,90 / 0,95

LED ON/OFF

Audio ON/OFF

1. HL Scan kytketään päälle painamalla ON/OFF-painiketta (4). Ensimmäisen viiden sekunnin aikana edellisen käytön aikana asetettu lämpötila-arvo (10) ja hälytystoleranssiraja (11) vilkkuvat näytössä
2. "Mode"-painiketta (5) painamalla asetetaan lämpötilan asetusarvo. Lämpötilan asetusarvoa voidaan säätää kuhunkin kohteeseen sopivaksi + (6) / - (7) -painikkeilla. Kun otat arvon käyttöön sitä muuttamatta, siirry kohtaan 3.
3. "Mode"-painiketta (5) painamalla asetetaan hälytystoleranssin porttas. Hälytystoleranssin portaan asetusta voidaan säätää kuhunkin kohteeseen sopivaksi + (6) / - (7) -painikkeilla. Kun otat arvon käyttöön sitä muuttamatta, siirry kohtaan 4.

4. "Mode"-painiketta (5) painamalla asetetaan emissiokerroin. Emissiokertoimen asetusta voidaan säätää kuhunkin kohteeseen sopivaksi + (6) / - (7) -painikkeilla. Kun otat arvon käyttöön sitä muuttamatta, siirry kohtaan 5.
5. "Mode"-painiketta (5) painamalla asetetaan LED. LED voidaan kytkeä päälle tai pois päältä + (6) / - (7) -painikkeilla. Kun otat arvon käyttöön sitä muuttamatta, siirry kohtaan 6.
6. "Mode"-painiketta (5) painamalla asetetaan äänisignaali. Äänisignaali voidaan kytkeä päälle tai pois päältä + (6) / - (7) -painikkeilla. Kun otat arvon käyttöön sitä muuttamatta, siirry kohtaan 7.
7. Asetusvalikosta poistetaan "Mode"-painiketta (5) painamalla.

## Lämpötilayksikkönä voidaan käyttää °C/°F

Paristolokerossa (3) olevalla kytkimellä (9) lämpötilayksikköä voidaan vaihtaa °C-yksiköstä (celsius-aste) °F-yksikköön (Fahrenheit-aste).

## Emissiokertoimen asetus

Jotta tunnistus olisi tarkkaa eri materiaaleilla ja pinnoilla, HL Scan -laitteeseen voidaan asettaa emissiokerroin (katso taulukko). Emissiokertoimen tehdasasetus on 0,90. Se koskee useimpia orgaanisia materiaaleja.

<b>Emissiokerrointaulukko</b>	
<b>Pinta</b>	<b>Emissiokerroin</b>
Autokalvot	0,90 – 0,95
Puu	0,80 – 0,90
Kumi	0,85 – 0,95
Öljymaalit	0,95
Nahka	0,75 – 0,85
Lakka	0,80 – 0,95
Paperi, pahvi	0,75 – 0,95
Tekstiilit	0,90
Muovi ( PVC,PE, PP )	0,85 – 0,95

Emissiokerrointaulukossa luetellut emissiokertoimet ovat likimääräisiä arvoja. Pinnan laatu, geometria tai muut parametrit voivat vaikuttaa kohteen emissiokertoimeen.

## Hälytystoiminto

Tunnistin on varustettu hälytystoiminnolla, joka ilmoittaa asetettavan lämpötilan asetusalueen ylittymisestä tai alittumisesta. Hälytys tulee akustisesti äänisignaalin ja visuaalisesti sinisen ja punaisen taustavalon muodossa. Hälytys annetaan, kun asetettu lämpötilan asetusarvo ylittyy tai alittuu.

Kun taustvalo on vihreä, HL Scan -laitteen lämpötila vastaa aikaisemmin asetettua hälytystoleranssin porrasta. Akustinen varoitussignaali voidaan poistaa käytöstä. Siirry äänisignaalin poistamista varten kohtaan "Asetusvalikko".

<b>Hälytystoimintotaulukko</b>	<b>Poikkeamat</b>		
	<b>2,5 %,</b>	<b>5 %,</b>	<b>10 %</b>
<b>Hälytystoleranssiportaat</b>	<b>2,5 %,</b>	<b>5 %,</b>	<b>10 %</b>
Punainen LED & äänisignaali	> 7,5%	> 15%	> 30%
Punainen LED	2,5 % ... 7,5 %	5 % ... 15 %	10 % ... 30 %
Vihreä LED	-2,5 % ... 2,5 %	-5 % ... 5 %	-10 % .. 10 %
Sininen LED	-7,5 % ... -2,5 %	-15 % ... -5 %	-30 % ... -10 %
Sininen LED & äänisignaali	< -7,5 %	< -15 %	< -30 %



## Suuttimet (kuva 6)

Seuraavat suuttimet soveltuvat käytettäväksi kuumailmapuhaltimessa HL Scan -laitteen kanssa:

- Supistussuutin: 9 mm, 14 mm
- Tasosuutin: 50 mm, 75 mm

Huolehdi tasosuuttimien käytön yhteydessä siitä, että LED-säde ei katkea. Käytä tasosuutinta vain vaakatasossa kuvan 6 osoittamalla tavalla.

Sen lisäksi on huomioitava, että tunnustuskohdan optimaalinen etäisyys on 15 cm kuumailmapuhaltimen suuosasta eikä suuttimesta. Muiden kuin mainittujen suuttimien käyttö voi aiheuttaa huomattavia tunnustusvirheitä.

## Tekniset tiedot

Käyttöjännite:	9V DC (Battery NEDA 1604A/D, IEC 6F22 / 6LR61)
Reagointiaika:	0,5 s
Spektri:	8-14 µm
Emissiokerroin:	0,85 / 0,90 / 0,95
Resoluutio:	1 °C / 1 °F
IR-alueen koko:	10:1
Käyttölämpötila:	0 ... 50 °C / 32 °F ... 122 °F
Käytön ilmankosteus:	< 85 % suht. kost.
Käyttökorkeus:	< 2000 m NN
Säilytyslämpötila:	-10 ... 60 °C / 14 °F ... 140 °F
Säilytyksen ilmankosteus:	10-90 % suht. kost.
Paino:	165 g
Mitat:	51 x 44 x 146,6 mm
Lämpötilantunnistusalue:	0 °C ... 300 °C (32 °F ... 572 °F)
Tarkkuus *:	0 °C ... 100°C +/- 2°C 32 °F ... 212 °F +/- 4 °F 100°C ... 300 °C +/- 5% 212 °F ... 572 °F +/- 5%
Käytettävyys:	HL 1920 E, HL 2020 E, HG 2120 E, HG 2320 E

\* Tarkkuus noin 25 °C:n / 77 °F:n ympäristön lämpötilassa ja noudatettaessa optimaalista etäisyyttä tunnistettavaan kohteeseen.

## Hoito ja huolto

### Linssin puhdistus:

Likainen linssi voidaan puhdistaa kostealla, pehmeällä, nukattomalla liinalla (älä käytä puhdistusaineita). Vaihtoehtoisesti voidaan käyttää linssinpuhdistusnestettä. Puhdistukseen ei saa käyttää happo- tai alkoholipitoisia tai mitään muita liuotaineita.

### Kotelon puhdistus

Kotelo voidaan puhdistaa vedellä tai miedolla puhdistusaineella. Puhdistukseen ei saa käyttää hankausaineita tai liuotaineita.

## Hävittäminen



Älä hävitä käytöstä poistettuja laitteita tavallisten kotitalousjätteiden mukana, älä heitä niitä tuleen tai veteen. Akut/paristot tulee kerätä, kierrättää tai hävittää ympäristöystävällisellä tavalla.

### Koskee vain EU-maita:

Direktiivin RL 2006/66/EY mukaisesti vialliset tai käytetyt akut/paristot tulee kierrättää. Käytöstä poistetut akut/paristot voidaan viedä kauppaan tai ongelmajätteen keräyspisteeseen

## CE Selvitys yhdenmukaisuudesta

Tuote on seuraavien direktiivien asettamien määräysten mukainen:

- EMC-direktiivi 2004/108/EY
- RoHS-direktiivi 2011/65/EY
- WEEE-direktiivi 2012/19/EY

## Toimintatakuu

Tämä STEINEL-tuote on valmistettu huolellisesti, ja sen toiminta ja turvallisuus on testattu voimassa olevien määräysten mukaisesti. Tuotantoa valvotaan pistokokein. STEINEL myöntää takuun tuotteen moitteettomalle toiminnalle ja rakenteelle. Takuaika on 3 vuotta ostopäivästä alkaen. Vastaamme materiaali- ja valmistusvirtoista valintamme mukaan joko korjaamalla tai vaihtamalla vialliset osat. Takuu ei koske kuluvien osien vaurioita, asiattoman käsittelyn tai huollon aiheuttamia vaurioita tai puutteita tai putoamisen aiheuttamia vaurioita. Takuu ei koske laitteen muille esineille mahdollisesti aiheuttamia vahinkoja. Takuu on voimassa vain silloin, jos laitetta ei ole itse avattu ja se toimitaan yhdessä ostokuitin tai laskun kanssa (ostopäivämäärä ja liikkeen leima) hyvin pakatuna lähimpään huoltopisteeseen tai ensimmäisen 6 kuukauden aikana myyjäliikkeeseen.

### Korjauspalvelu:

Takuuajan jälkeen tai takuun piiriin kuulumattoman vian ollessa kyseessä ota yhteyttä huoltopalveluumme ja pyydä tietoja korjausmahdollisuuksista.

**3** VUODEN  
VALMISTAJAN  
TAKUU

## Bruksanvisning

HL Scan er en termometer for berøringsfri infrarød temperaturregistrering, til bruk med varmluftpistoler fra Steinel. Under bruk varsler HL Scan både akustisk og visuelt når den forhåndsinnstilte nominelle verdien over-/underskrides. Et 9V blokkbatteri sikrer spenningsforsyning.

Gjør deg kjent med denne bruksanvisningen før du bruker apparatet. En lang, sikker og feilfri drift kan kun garanteres dersom apparatet håndteres korrekt.

## Sikkerhetsmerknader

- Ekstern påvirkning eller tekniske forandringer fører til garantibortfall og ansvarsfraskrivelse.
- Apparatet må ikke utsettes for stor mekanisk belastning eller kraftige vibrasjoner.
- Apparatet må ikke utsettes for høy luftfuktighet eller væsker. Ved bruk utendørs skal apparatet kun brukes når været er deretter, eller med egnet beskyttelse.
- Røyk, støv, vanndamp og/eller annen damp kan påvirke det optiske systemet i HL Scan negativt og føre til et ukorrekt resultat.
- Vennligst vent en stund før bruk, slik at apparatet får tilpasset seg de forandrede omgivelsestemperaturene.
- Slå av apparatet og sikre det mot utilsiktet aktivering når du må regne med at en sikker bruk ikke kan garanteres. F.eks. dersom
  - apparatet er synlig skadet
  - apparatet ikke fungerer eller
  - apparatet har vært utsatt for ugunstige betingelser over lengre tid
  - produktet har vært utsatt for store belastninger under transport.

## Sikkerhetsmerknader

- Dette apparatet kan kun brukes av barn fra og med 8 år. Personer med reduserte fysiske, sensoriske eller mentale evner, eller personer med manglende erfaring og kunnskap, skal kun benytte apparatet hvis de har fått opplæring i sikker bruk og forstått farene ved bruk av apparatet. Barn skal ikke leke med apparatet. Rengjøring og vedlikehold skal ikke utføres av barn uten tilsyn.
- Se aldri rett på LED-strålen, og rett aldri strålen mot personer eller dyr.

## Funksjonsmåte

HL Scan registrerer en gjenstands overflate-temperatur. Apparatets sensor registrerer gjenstandens varmestråling som reflekteres og slippes gjennom, og omgjør denne informasjonen til en temperaturverdi. Emisjonsgraden benyttes som verdi for å beskrive et materials energistrålingskarakteristikk.

Jo høyere emisjonsgrad, desto større er materialets evne til å sende ut stråler. De fleste organiske materialer og overflater har en emisjonsgrad på rundt 0,90. Metalliske overflater eller blanke materialer har en lavere emisjonsgrad. For å utelukke unøyaktige registreringsverdier kan emisjonsgraden innstilles på HL Scan.

## Kontrollelementer (fig. ① / fig. ②)

- |                     |   |
|---------------------|---|
| 1 Linse             | 10 Vist temperaturverdi                     |
| 2 LED               | 11 Vist emisjonsgrad & alarmtoleransenivå   |
| 3 Batterirom        | 12 Symbol for emisjonsgrad                  |
| 4 ON/OFF - knapp    | 13 Symbol for alarmtoleransenivå            |
| 5 Mode - knapp      | 14 Symbol for lydsignal                     |
| 6 "+" - knapp       | 15 Symbol for LED                           |
| 7 "-" - knapp       | 16 Symbol for temperaturvisning °C eller °F |
| 8 Display           | 17 Symbol for tomt batteri                  |
| 9 Omkobling °C / °F |   |

## Sette i batteri/skifte batteri (fig. ③)

Påse at batteriet settes inn riktig vei. Når du ikke skal bruke apparatet på lang tid, bør du ta ut batteriene for å unngå at de lekker og forårsaker skader. Hudkontakt med skadde batterier kan føre til etseskader.

Vi anbefaler bruk av vernehansker. Ikke-opp-ladbare batterier må aldri lades opp. Unngå kortslutning og kontakt med ild - fare for eksplosjon. Batterier skal oppbevares utilgjengelig for barn. Skift batteriene når symbolet for tomt batteri (17) blinker på displayet.

## Skifte batteri

1. Løsne skruen på batterilokket og ta av lokket
2. Ta det brukte batteriet ut av klipsen og fest et nytt batteri av samme type i riktig retning i klipsen.
3. Sett batteriet inn i batterirommet. Sett lokket på batteriboksen og fest det med skruen.

## Montering/demontering (fig. ④)

Apparatet festes på toppen av varmluftpistolen. HL Scan kan til enhver tid settes på og tas av.

NO

## Igangsetting

1. Sett HL Scan på varmluftpistolen ④
2. Første gang apparatet slås på, er fabrikkinnstillingen aktiv = 150 °C, alarmtoleransenivå = 5 %, emisjonsgrad = 0,90, LED-lysstråle PÅ, lydsignal PÅ.
3. I 5 sek. vises nominell temperaturverdi og alarmtoleransenivå på displayet, deretter

begynner HL Scan med temperaturregistreringen. Faktisk temperatur ved arbeidspunktet vises på display ②.

## Temperaturmåling (fig. ⑤)

- Optimal avstand mellom et ca. 2 cm stort registreringspunkt og utblåsningsrøret på varmluftpistolen er 15 cm. Reduseres/forstøres avstanden, kan det føre til avvik i målingen.
- For å oppnå nøyaktige resultater må gjenstanden som skal registreres være større enn registreringspunktet. Det anbefales at gjenstanden som skal måles er minst dobbelt så stort som registreringspunktet.
- HL Scan kan ikke måle overflatetemperaturer gjennom gjennomsiktige overflater som f.eks. glass. I stedet måler HL Scan glassets overflatetemperatur.
- Ved bruk av dyser, se avsnitt «Dyser».
- Blanke gjenstander kan føre til forfalskede registreringsresultater og dermed til feil måleresultater.
- For å oppnå nøyaktige resultater må HL Scan tilpasses omgivelsestemperaturene. La HL Scan tilpasse seg de nye omgivelsestemperaturene når det flyttes til et nytt målested.
- Ved lengre tids bruk med høye temperaturer kan temperaturmåleren varmes opp og dermed gi feilmålinger. For å unngå egenoppvarming av HL Scan etter lengre tids bruk, bør den tas av varmluftpistolen etter bruk. For å demontere HL Scan, se avsnitt «Montering/demontering».

## Innstillingsmeny (fig. ② / display)

Følgende innstillinger kan foretas i innstillingsmenyen:

Nominell temperaturverdi fra

0 °C – 300 °C / 32 °F – 572 °F

Alarmtoleransnivåer fra 2,5 %, 5 %, 10 %

Emisjonsgrader fra 0,85 / 0,90 / 0,95

LED ON/OFF

Audio ON/OFF

1. Trykk på ON/OFF-knappen (4) for å slå på HL Scan. I de første 5 sek. vil den nominelle temperaturverdi (10) og alarmtoleransnivået (11) som ble innstilt ved forrige bruk, blinke på displayet.
2. Trykk på «Mode»-knappen (5) for å innstille nominell temperaturverdi. Nominell temperaturverdi for hver enkelt gjenstand kan innstilles med + (6) / – (7) - knappene. Skal verdien overtas uforandret, gå videre med 3.
3. Trykk på «Mode»-knappen (5) for å stille inn alarmtoleransnivået. Alarmtoleransnivået for hver enkelt gjenstand kan stilles inn med + (6) / – (7) - knappene. Skal verdien overtas uforandret, gå videre med 4.

4. Trykk på «Mode»-knappen (5) for å stille inn emisjonsgraden. Emisjonsgraden for hver enkelt gjenstand kan stilles inn med + (6) / – (7) - knappene. Skal verdien overtas uforandret, gå videre med 5.
5. Trykk på «Mode»-knappen (5) for å stille inn LED-en. LED-en slås på eller av med + (6) / – (7). Skal verdien overtas uforandret, gå videre med 6.
6. Trykk på «Mode»-knappen (5) for å stille inn lydsignalet. Lydsignalet kan slås på eller av med + (6) / – (7). Skal verdien overtas uforandret, gå videre med 7.
7. Trykk på tasten «Mode» (5) for å forlate innstillingsmenyen.

## Temperaturenheten kan endres mellom °C/°F

Ved å skyve på bryteren (9) i batterirommet (3) kan du skifte mellom temperaturvisning i °C (grader Celsius) eller °F (grader Fahrenheit).

## Innstille emisjonsgraden

For å oppnå nøyaktige målingsverdier for ulike materialer og overflater kan du innstille emisjonsgraden på HL Scan (se tabell). Fabrikkinnstilling for emisjonsgraden er 0,90. Tallet er basert på verdien til fleste organiske materialer.

Emisjonsgrad-tabell	
Overflate	Emisjonsgrad
Bilfolier	0,90 – 0,95
Tre	0,80 – 0,90
Gummi	0,85 – 0,95
Oljefarger	0,95
Lær	0,75 – 0,85
Maling/lakk	0,80 – 0,95
Papir, papp	0,75 – 0,95
Tekstiler	0,90
Plast (PVC, PE, PP)	0,85 – 0,95

Emisjonsgradene i emisjonsgrad-tabellen er tilnærmede verdier. Overflatekvaliteten, geometri eller andre parametre kan påvirke emisjonsgraden til målingsobjektet.

## Alarmsfunksjon

Måleren er utstyrt med en alarmsfunksjon som utløses når innstilt nominell temperaturverdi over- eller underskrides. Den akustiske alarmen er et lydsignal, den visuelle er en blå og rød bakgrunnsbelysning. Alarmen utløses når innstilt nominell temperaturverdi over- eller underskrides.

Når bakgrunnsbelysningen er grønn, tilsvarer temperaturen i HL Scan det forhåndsinnstilte alarmtoleransenivået. Det akustiske varselsignalet kan deaktiveres. For å deaktivere lydsignalet, gå til avsnitt «Innstillingsmeny».

Alarmsfunksjonstabell	Avvik		
	2,5 %, 5 %, 10 %		
<b>Alarmtoleransenivåer</b>			
Rød LED & lydsignal	> 7,5 %	> 15 %	> 30 %
Rød LED	2,5 % til 7,5 %	5 % til 15 %	10 % til 30 %
Grønn LED	-2,5 % til 2,5 %	-5 % til 5 %	-10 % til 10 %
Blå LED	-7,5 % til -2,5 %	-15 % til -5 %	-30 % til -10 %
Blå LED & lydsignal	< -7,5 %	< -15 %	< -30 %

## Dyser (fig. 6)

Følgende dyser egner seg for bruk med varmluftpistolen med HL Scan:

- Reduksjonsdyse: 9 mm, 14 mm
- Bred stråledyse: 50 mm, 75 mm

Ved bruk av brede stråledyser må du påse at LED-strålen ikke brytes. Brede stråledyser skal kun brukes horisontalt som vist i fig. 6.

Sørg også for at registreringspunktet har optimal avstand på 15 cm til utblåsningsrøret på varmluftpistolen, og ikke foran dysen. Ved bruk av dyser som ikke nevnes her, kan det oppstå alvorlige målingsfeil.

## Tekniske spesifikasjoner

Spenning:	9V DC (batteri NEDA 1604A/D, IEC 6F22 / 6LR61)
Reaksjonstid:	500 ms
Spektrum:	8-14 $\mu$ m
Emisjonsgrad:	0,85 / 0,90 / 0,95
Oppløsning:	1 °C / 1 °F
IR-flekkstørrelse:	10:1
Driftstemperatur:	0 – 50 °C / 32 °F – 122 °F
Luftfuktighet under drift:	< 85 % RH
Driftshøyde:	< 2000 moh.
Lagertemperatur:	-10 – 60 °C / 14 °F – 140 °F
Lagerluftfuktighet:	10-90 % RH
Vekt:	165 g
Mål:	51 x 44 x 146,6 mm
Temperaturregistreringsområde:	0 °C til 300 °C (32 °F til 572 °F)
Nøyaktighet *:	0 °C – 100 °C +/- 2 °C 32 °F – 212 °F +/- 4 °F 100 °C – 300 °C +/- 5 % 212 °F – 572 °F +/- 5 %

Kan brukes til: HL 1920 E, HL 2020 E, HG 2120 E, HG 2320 E

\* Nøyaktighet ved ca. 25°C / 77 °F omgivelsestemperatur og når optimal avstand til registreringsobjektet overholdes.

## Stell og vedlikehold

### Rengjøre linsen:

Skulle linsen bli skitten, kan den rengjøres med en fuktig, myk og lofri klut (uten rengjøringsmiddel). Alternativt kan det brukes rensevæske for linser. Ikke bruk syre- eller alkoholholdige væsker eller andre løsemidler.

### Rengjøre huset

Huset kan rengjøres med vann eller et mildt rengjøringsmiddel. Ikke bruk skurende midler eller løsemidler.



## Avfallsbehandling



Gamle apparater og batterier skal ikke kastes i husholdningsavfall, på ild eller i vann. Batterier og batteripakker skal samles, resirkuleres eller deponeres på en miljøvennlig måte.

### Gjelder kun EU-land:

I henhold til direktiv RL 2006/66/EF skal defekte eller brukte batterier resirkuleres. Batterier som ikke lenger kan brukes, kan leveres til forhandleren eller på et spesialmottak.

## CE Samsvarserklæring

Dette produktet er i samsvar med

- EMC-direktiv 2004/108/EF
- RoHS-direktivet 2011/65/EF
- WEEE-direktivet 2012/19/EF

## Funksjonsgaranti

Dette STEINEL-produktet er fremstilt med største nøyaktighet. Det er prøvet mht. funksjon og sikkerhet i henhold til gjeldende forskrifter, og deretter underkastet en stikkprøvekontroll. STEINEL gir full garanti for feilfri kvalitet og funksjon. Garantifristen utgjør 3 år fra den dagen apparatet selges til forbruker. Vi reparerer alle mangler som beror på material- eller fabrikkasjonsfeil. Garantien ytes ved reparasjon eller ved at deler med feil byttes ut etter vårt skjønn. Garantien bortfaller ved skader på slitedeler, ved skader og feil som oppstår på grunn av ukyndig bruk eller vedlikehold og ved skader som skyldes at apparatet har falt i gulvet. Følgeskader ved bruk (skader på andre gjenstander) dekkes ikke av garantien. Garanti-

en ytes bare hvis apparatet - som ikke må være demontert - pakkes godt inn og sendes til servicestedet eller leveres til forhandleren innen de første 6 månedene. Legg ved kvittering eller regning (kjøpsdato og forhandlerens stempel).

### Reparasjonsservice:

Etter garantitidens utløp, eller ved mangler som ikke dekkes av garantien, kan du spørre forhandleren om muligheter for reparasjon.

**3 ÅRS**  
PRODUSENT  
GARANTI

Ο σαρωτής HL Scan είναι μία συσκευή ανίχνευσης θερμοκρασίας για χρήση με πιστολάκια θερμού αέρα Steinel για την τηλεανίχνευση θερμοκρασίας με υπέρυθρη ακτινοβολία. Κατά τη διάρκεια της χρήσης ο σαρωτής HL Scan σας προειδοποιεί ακουστικά και οπτικά σε περίπτωση υπέρβασης/ υποβίβασης της προκαθορισμένης τιμής.

Η τροφοδοσία ηλεκτρικής τάσης διασφαλίζεται με μπαταρία 9V. Παρακαλούμε πριν από τη χρήση εξοικειωθείτε με τις παρούσες οδηγίες χειρισμού. Διότι μόνο ο κατάλληλος χειρισμός διασφαλίζει μακρόβια, αξιόπιστη και απροβλημάτιστη λειτουργία.

### Υποδείξεις ασφάλειας

- Η ξένη επέμβαση ή τεχνικές τροποποιήσεις έχουν ως συνέπεια την ακύρωση της εγγύησης και τη γενική εξαίρεση από την ευθύνη.
- Η συσκευή δεν επιτρέπεται να εκτίθεται σε σοβαρές μηχανικές καταπονήσεις ή ισχυρές δονήσεις.
- Η συσκευή δεν επιτρέπεται να εκτίθεται σε υψηλή υγρασία ή σε υγρά. Κατά τη χρήση σε υπαίθριο χώρο η συσκευή επιτρέπεται να χρησιμοποιείται μόνο εφόσον το επιτρέπουν οι κλιματολογικές συνθήκες ή με κατάλληλο προστατευτικό εξοπλισμό.
- Καπνός, σκόνη, υδρατμοί ή /και άλλοι ατμοί ενδέχεται να επηρεάσουν το οπτικό σύστημα του σαρωτή HL Scan και να οδηγήσουν σε εσφαλμένο αποτέλεσμα ένδειξης.
- Πριν από τη χρήση παρακαλείστε όπως περιμένετε για εύλογο χρονικό διάστημα έως ότου προσαρμοστεί η συσκευή στη μεταβληθείσα θερμοκρασία περιβάλλοντος.
- Απενεργοποιείτε τη συσκευή και την ασφαλίσετε έναντι αθέλητης ενεργοποίησης, εφόσον δεν είναι εφικτή η διασφάλιση ασφαλούς λειτουργίας. Π.χ. εφόσον
  - η συσκευή παρουσιάζει εμφανείς βλάβες
  - η συσκευή δε λειτουργεί ή
  - η συσκευή ήταν εκτεθειμένη για μεγάλο χρονικό διάστημα σε δυσμενείς συνθήκες
  - το προϊόν ήταν εκτεθειμένο κατά τη διάρκεια μεταφοράς σε σοβαρές καταπονήσεις.



## Υποδείξεις ασφάλειας

- Αυτή η συσκευή μπορεί να χρησιμοποιηθεί από παιδιά ηλικίας 8 ετών και άνω όπως επίσης και από άτομα με μειωμένες σωματικές, αισθησιακές ή διανοητικές ικανότητες ή με ελλιπή πείρα και γνώση, εφόσον είναι υπό επίβλεψη ή εφόσον εξοικειώθηκαν σχετικά με την ασφαλή χρήση της συσκευής και κατανοούν τους ενδεχόμενους επακόλουθους κινδύνους. Παιδιά δεν επιτρέπεται να παίζουν με τη συσκευή. Καθαρισμός και συντήρηση χρήστη δεν επιτρέπεται να εκτελούνται από παιδιά που δεν είναι υπό επίβλεψη.
- Μην κοιτάζετε ποτέ μέσα στην ακτινοβολία LED ούτε να την κατευθύνετε ποτέ πάνω σε ανθρώπους ή ζώα.

## Τρόπος λειτουργίας

Ο σαρωτής HL Scan ανιχνεύει τη θερμοκρασία επιφάνειας ενός αντικειμένου. Η ανακλώμενη και διερχόμενη θερμική ακτινοβολία του αντικειμένου ανιχνεύεται από τον αισθητήρα της συσκευής και οι πληροφορίες αυτές μετατρέπονται σε τιμή θερμοκρασίας. Για να γίνει περιγραφή των χαρακτηριστικών της ακτινοβολίας ενέργειας ενός υλικού χρησιμοποιείται ο βαθμός εκπομπής ως τιμή.

Όσο υψηλότερος ο βαθμός εκπομπής, τόσο υψηλότερη είναι και η ικανότητα του υλικού να εκπέμψει ακτινοβολίες. Στα περισσότερα οργανικά υλικά και τις περισσότερες επιφάνειες ο βαθμός εκπομπής βρίσκεται περ. στο 0,90. Χαμηλότερο βαθμό εκπομπής έχουν μεταλλικές επιφάνειες ή γυαλιστερά υλικά. Προς αποκλεισμό ανακριβών τιμών ανίχνευσης μπορεί να ρυθμιστεί στο σαρωτή HL Scan ο βαθμός εκπομπής.

## Στοιχεία χειρισμού (εικ. ① / εικ. ②)

- |                               |  |
|-------------------------------|--|
| 1 Φακός                       | 10 Ένδειξη θερμοκρασίας  |
| 2 LED                         | 11 Ένδειξη βαθμού εκπομπής & ένδειξη βαθμίδας ανοχής συναγεργμού |
| 3 Θήκη μπαταρίας              | 12 Σύμβολο βαθμού εκπομπής                                       |
| 4 Πλήκτρο - ON/OFF            | 13 Σύμβολο βαθμίδας ανοχής συναγεργμού                           |
| 5 Πλήκτρο - Mode              | 14 Σύμβολο ακουστικού σήματος                                    |
| 6 Πλήκτρο - "+"               | 15 Σύμβολο για LED   |
| 7 Πλήκτρο - "-"               | 16 Σύμβολο ένδειξης θερμοκρασίας °C ή °F                         |
| 8 Οθόνη                       | 17 Σύμβολο άδειας μπαταρίας                                      |
| 9 Διακόπτης μεταγωγής °C / °F |  |

## Τοποθέτηση μπαταρίας/αλλαγή μπαταρίας (εικ. ③)

Κατά την τοποθέτηση μπαταρίας πρέπει να προσέχετε τη σωστή πολικότητα. Προς αποφυγή βλαβών εξαιτίας διαρροής, απομακρύνετε τις μπαταρίες εφόσον δεν χρησιμοποιείτε τη συσκευή για μεγάλο χρονικό διάστημα. Κατά τη δερματική επαφή με ελαττωματικές ή υπερχειλισμένες μπαταρίες ενδέχεται να προκληθούν τραυματισμοί από οξύα. Γίνεται η σύσταση να φοράτε προστατευτικά γάντια. Μη φορτίζετε ποτέ μη επαναφορτιζόμενες μπαταρίες. Αποφεύγετε βραχυκυκλώματα και επαφή με φωτιά, διότι υφίσταται κίνδυνος έκρηξης. Μπαταρίες θα πρέπει να αποθηκεύονται μακριά από παιδιά. Αλλάζετε τη μπαταρία μόλις αρχίσει να αναβοσβήνει στην ένδειξη το σύμβολο άδεια μπαταρίας (17).

## Διαδικασία αλλαγής μπαταρίας

1. Λύνετε τη βίδα στο καπάκι θήκης μπαταρίας και αφαιρείτε το καπάκι.
2. Απομακρύνετε την άχρηστη μπαταρία από το κλιπ μπαταρίας και συνδέετε νέα μπαταρία ίδιου τύπου με τη σωστή πολικότητα στο κλιπ μπαταρίας.
3. Τοποθετείτε τη μπαταρία στη θήκη μπαταρίας. Προσαρμόζετε το καπάκι στη θήκη και το σταθεροποιείτε με τη βίδα.

## Συναρμολόγηση/αποσυναρμολόγηση (εικ. ④)

Η συσκευή τοποθετείτε στην επάνω πλευρά του πιστολιού θερμού αέρα. Ο σαρωτής HL Scan μπορεί ανά πάσα στιγμή να τοποθετηθεί και να αφαιρεθεί.

## Θέση σε λειτουργία

1. Τοποθετείτε σαρωτή HL Scan στο πιστόλι θερμού αέρα ④.
2. Κατά την πρώτη ενεργοποίηση η συσκευή στην κατάσταση παράδοσης από το εργοστάσιο είναι ενεργός: Προκαθορισμένη τιμή θερμοκρασίας = 150 °C, Βαθμίδα ανοχής συναγερμού = 5 %, Βαθμός εκπομπής = 0,90, Ακτίνα φωτός LED ΕΝΤΟΣ, Ακουστικό σήμα ΕΝΤΟΣ.
3. Για 5 δευτ. εμφανίζεται στην οθόνη η προκαθορισμένη τιμή θερμοκρασίας και η βαθμίδα ανοχής συναγερμού, κατόπιν ο σαρωτής HL Scan ξεκινάει άμεσα με την ανίχνευση της θερμοκρασίας. Η πραγματική θερμοκρασία στο σημείο εργασίας εμφανίζεται στην οθόνη ②.

## Ανίχνευση θερμοκρασίας (εικ. 5)

- Το σημείο ανίχνευσης βρίσκεται σε ιδανική απόσταση 15 cm από το σωλήνα εξόδου αέρα του πιστολιού θερμού αέρα σε μέγεθος περ. 2 cm. Σε περίπτωση μείωσης/αύξησης της απόστασης ενδέχεται να προκληθούν αποκλίσεις των αποτελεσμάτων.
- Προς επίτευξη αποτελεσμάτων ακριβείας πρέπει το προς ανίχνευση αντικείμενο να είναι μεγαλύτερο από το σημείο ανίχνευσης. Γίνεται η σύσταση το προς ανίχνευση αντικείμενο να είναι διπλάσιο από το σημείο ανίχνευσης.
- Μέσα από διαφανείς επιφάνειες όπως π.χ. γυαλί, ο σαρωτής HL-Scan δεν μπορεί να ανιχνεύει τη θερμοκρασία επιφάνειας. Αντί αυτού ο σαρωτής HL-Scan ανιχνεύει τη θερμοκρασία επιφάνειας του γυαλιού.
- Κατά τη χρήση ακροφυσίων βλέπε εδάφιο "Ακροφύσια".
- Σε υαλιστερά αντικείμενα μπορεί να γίνει παραγωγή νοθευμένων και συνεπώς εσφαλμένων αποτελεσμάτων μέτρησης.
- Προς επίτευξη αποτελεσμάτων ακριβείας πρέπει ο σαρωτής HL-Scan να προσαρμοστεί στη θερμοκρασία περιβάλλοντος. Σε περίπτωση αλλαγής σημείου χρήσης παρακαλείστε όπως αφήσετε το σαρωτή HL-Scan να περάσει στη νέα θερμοκρασία περιβάλλοντος.
- Κατά τη διαρκή χρήση με υψηλές θερμοκρασίες ενδέχεται να σημειωθεί υπερθέρμανση του σαρωτή HL-Scan και συνεπώς παραγωγή εσφαλμένων αποτελεσμάτων ανίχνευσης. Προς αποφυγή υπερθέρμανσης του σαρωτή HL-Scan μετά από διαρκή χρήση, αποσυναρμολογείτε το σαρωτή HL-Scan από το πιστόλι θερμού αέρα. Για την αποσυναρμολόγηση του σαρωτή HL-Scan ακολουθείτε τις οδηγίες του εδαφίου "Συναρμολόγηση/αποσυναρμολόγηση".

## Μενού ρυθμίσεων (εικ. 2) / οθόνη)

Στο μενού ρυθμίσεων μπορούν να γίνουν οι ακόλουθες ρυθμίσεις:  
Προκαθορισμένη τιμή θερμοκρασίας από 0 °C – 300 °C / 32 °F – 572 °F  
Βαθμίδες ανοχής συναγερμού από 2,5 %, 5 %, 10 %  
Βαθμός εκπομπής από 0,85 / 0,90 / 0,95  
LED ON/OFF  
Audio ON/OFF

1. Ο σαρωτής HL-Scan ενεργοποιείται πατώντας το πλήκτρο ON/OFF (4). Τα πρώτα 5 δευτ. αναβοσβήνουν στην οθόνη η ρυθμισμένη κατά την προηγούμενη χρήση προκαθορισμένη τιμή θερμοκρασίας (10) και η βαθμίδα ανοχής συναγερμού (11).
2. Πατώντας το πλήκτρο „Mode” (5) γίνεται η ρύθμιση της προκαθορισμένης τιμής θερμοκρασίας. Με τα πλήκτρα + (6) / – (7) μπορεί να γίνει προσαρμογή της προκαθορισμένης τιμής θερμοκρασίας για το εκάστοτε αντικείμενο. Εάν πρόκειται για αποδοχή της ίδιας τιμής παρακαλείστε όπως συνεχίσετε με το ψηφίο 3.
3. Πατώντας το πλήκτρο „Mode” (5) γίνεται η ρύθμιση της βαθμίδας ανοχής συναγερμού. Με τα πλήκτρα + (6) / – (7) μπορεί να γίνει προσαρμογή της βαθμίδας ανοχής συναγερμού για το εκάστοτε αντικείμενο. Εάν πρόκειται για αποδοχή της ίδιας τιμής παρακαλείστε όπως συνεχίσετε με το ψηφίο 4.

4. Πατώντας το πλήκτρο „Mode” (5) γίνεται η ρύθμιση του βαθμού εκπομπής. Με τα πλήκτρα + (6) / – (7) μπορεί να γίνει προσαρμογή του βαθμού εκπομπής για το εκάστοτε αντικείμενο. Εάν πρόκειται για αποδοχή της ίδιας τιμής παρακαλείστε όπως συνεχίσετε με το ψηφίο 5.
5. Πατώντας το πλήκτρο „Mode” (5) γίνεται η ρύθμιση του LED. Με τα πλήκτρα + (6) / – (7) μπορεί να ενεργοποιηθεί ή να απενεργοποιηθεί το LED. Εάν πρόκειται για αποδοχή της ίδιας τιμής παρακαλείστε όπως συνεχίσετε με το ψηφίο 6.
6. Πατώντας το πλήκτρο „Mode” (5) γίνεται η ρύθμιση του ακουστικού σήματος. Με τα πλήκτρα + (6) / – (7) μπορεί να ενεργοποιηθεί ή να απενεργοποιηθεί το ακουστικό σήμα. Εάν πρόκειται για αποδοχή της ίδιας τιμής παρακαλείστε όπως συνεχίσετε με το ψηφίο 7.
7. Πατώντας το πλήκτρο „Mode” (5) γίνεται εγκατάλειψη του μενού ρυθμίσεων.

### Αλλαγή μονάδας θερμοκρασίας °C/°F

Με το διακόπτη μεταγωγής (9) στη θήκη μπαταρίας (3) μπορεί να γίνει μεταγωγή της μονάδας θερμοκρασίας από °C (κλίμακα Κελσίου) σε °F (κλίμακα Φάρεναϊτ).

## Ρύθμιση του βαθμού εκπομπής

Προς επίτευξη τιμών ανίχνευσης ακριβείας για διάφορα υλικά και διάφορες επιφάνειες μπορεί να ρυθμιστεί στο σαρωτή HL Scan ο βαθμός εκπομπής (βλ. πίνακα). Η ρύθμιση εργοστασίου του βαθμού εκπομπής είναι 0,90. Αυτό αναφέρεται στην τιμή, την οποία διαθέτουν τα περισσότερα οργανικά υλικά.

Πίνακας βαθμών εκπομπής	
Επιφάνεια	Βαθμός εκπομπής
Ταινίες συγκόλλησης	0,90 – 0,95
Ξύλο	0,80 – 0,90
Ελαστικό	0,85 – 0,95
Λαδομογιές	0,95
Δέρμα	0,75 – 0,85
Βερνίκια	0,80 – 0,95
Χαρτί, χαρτόνι	0,75 – 0,95
Υφάσματα	0,90
Συνθετικά ( PVC,PE, PP )	0,85 – 0,95

Οι βαθμοί εκπομπής που αναφέρονται στον πίνακα βαθμών εκπομπής είναι τιμές προσέγγισης. Η ποιότητα επιφάνειας η γεωμετρία ή άλλες παράμετροι μπορεί να επηρεάσουν το βαθμό εκπομπής του αντικειμένου ανίχνευσης.

## Λειτουργία συναγερμού

Η συσκευή ανίχνευσης είναι εξοπλισμένη με λειτουργία συναγερμού σε περίπτωση υπέρβασης ή υποβίβασης ρυθμιζόμενης προκαθορισμένης τιμής θερμοκρασίας. Ο συναγερμός γίνεται ηχητικά μέσω ακουστικού σήματος και οπτικά μέσω μπλε και κόκκινου φωτισμού φόντου. Ο συναγερμός ενεργοποιείται εφόσον γίνει υπέρβαση ή υποβίβαση της ρυθμισμένης προκαθορισμένης τιμής θερμοκρασίας.

Όταν πρόκειται για πράσινο φωτισμό φόντου η θερμοκρασία του σαρωτή HL Scan ανταποκρίνεται στην προηγούμενως ρυθμισμένη βαθμίδα ανοχής συναγερμού. Το ακουστικό προειδοποιητικό σήμα μπορεί να απενεργοποιηθεί. Για την απενεργοποίηση του ακουστικού σήματος ανατρέχετε στο εδάφιο "Μενού ρυθμίσεων".

Πίνακας λειτουργίας συναγερμού	Αποκλίσεις		
	2,5%	5%	10%
Βαθμίδες ανοχής συναγερμού			
Κόκκινο LED & ακουστικό σήμα	> 7,5%	> 15%	> 30%
Κόκκινο LED	2,5% έως 7,5%	5% έως 15%	10% έως 30%
Πράσινο LED	-2,5% έως 2,5%	-5% έως 5%	-10% έως 10%
Μπλε LED	-7,5% έως -2,5%	-15% έως -5%	-30% έως -10%
Μπλε LED & ακουστικό σήμα	< -7,5%	< -15%	< -30%

## Ακροφύσια (εικ. 6)

Τα ακόλουθα ακροφύσια είναι κατάλληλα για τη χρήση στο πιστόλι θερμού αέρα με το σαρωτή HL Scan:

- Ακροφύσιο μείωσης: 9 mm, 14 mm
- Ακροφύσιο πλατιάς δέσμης: 50 mm, 75 mm

Κατά τη χρήση ακροφυσίων πλατιάς δέσμης προσέχετε ώστε να μην προκληθεί διακοπή της ακτίνας του LED. Χρησιμοποιείτε τα ακροφύσια πλατιάς δέσμης μόνο όπως δείχνει η απεικόνιση 6.

Επίσης θα πρέπει να προσέχετε ώστε το σημείο ανίχνευσης βρίσκεται σε ιδανική απόσταση 15 cm από το σωλήνα εξόδου αέρα του πιστολιού θερμού αέρα και όχι από το ακροφύσιο.

Κατά τη χρήση ακροφυσίων που δεν αναφέρονται στον πίνακα ενδέχεται να εμφανιστούν σοβαρά σφάλματα ανίχνευσης.

## Τεχνικά δεδομένα

Τάση λειτουργίας:	9V DC (Battery NEDA 1604A/D, IEC 6F22 / 6LR61)
Χρόνος απόκρισης:	500 ms
Φάσμα:	8-14 μm
Βαθμός εκπομπής:	0,85 / 0,90 / 0,95
Ευκρίνεια:	1 °C / 1 °F
Μέγεθος υπέρυθρης κηλίδας:	10:1
Θερμοκρασία λειτουργίας:	0 – 50 °C / 32 °F – 122 °F
Υγρασία αέρα λειτουργίας:	< 85 % RH
Ύψος λειτουργίας:	< 2000m απόλυτο ύψος
Θερμοκρασία αποθήκευσης:	-10 – 60 °C / 14 °F – 140 °F
Υγρασία αέρα αποθήκευσης:	10-90 % RH
Βάρος:	165 g
Διαστάσεις:	51 x 44 x 146,6 mm
Όρια ανίχνευσης θερμοκρασίας:	0 °C έως 300 °C (32 °F έως 572 °F)
Ακρίβεια *:	0 °C – 100°C +/- 2°C 32 °F – 212 °F +/- 4 °F 100°C – 300 °C +/- 5% 212 °F – 572 °F +/- 5%
Χρήση για:	HL 1920 E, HL 2020 E, HG 2120 E, HG 2320 E

\* Ακρίβεια σε περ. 25°C / 77 °F θερμοκρασία περιβάλλοντος και τήρηση της ιδανικής απόστασης προς το αντικείμενο ανίχνευσης.

## Φροντίδα και συντήρηση

### Καθάρισμα φακού:

Ο φακός μπορεί να καθαρίζεται όταν είναι ακάθατος με νωπό, απαλό και άχνουδο πανί (χωρίς απορρυπαντικό). Εναλλακτικά μπορεί να χρησιμοποιηθεί απορρυπαντικό υγρό φακών. Δεν επιτρέπεται η χρήση διαλυτών που περιέχουν οξέα, αλκοόλες ή άλλων διαλυτών.

### Καθάρισμα περιβλήματος

Το περίβλημα μπορεί να καθαριστεί με νερό και ένα ήπιο απορρυπαντικό. Δεν επιτρέπεται η χρήση διαλυτών ή άλλων μέσων που προκαλούν εκδορές.

## Απόσυρση



Μην απορρίπτετε άχρηστες συσκευές, συσσωρευτές/μπαταρίες στα οικιακά απορρίμματα, στη φωτιά ούτε στο νερό. Οι συσσωρευτές/μπαταρίες θα πρέπει να συλλέγονται, να ανακυκλώνονται ή να αποσύρονται με τρόπο φιλικό προς το περιβάλλον.

### Μόνο για χώρες ΕΕ:

Σύμφωνα με την Οδηγία RL 2006/66/ΕΚ πρέπει ελαττωματικές ή άχρηστες μπαταρίες/συσσωρευτές να ανακυκλώνονται. Οι άχρηστες πλέον μπαταρίες/συσσωρευτές μπορούν να επιστρέφονται στο κατάστημα αγοράς ή σε σημείο συλλογής βλαβερών υλών.

## CE Δήλωση συμμόρφωσης

Αυτό το προϊόν εκπληρώνει την

- Οδηγία ηλεκτρομαγνητικής συμβατότητας 2004/108/ΕΚ
- Οδηγία RoHS 2011/65/ΕΚ
- Οδηγία WEEE 2012/19/ΕΚ

## Εγγύηση λειτουργίας

Αυτό το προϊόν STEINEL κατασκευάστηκε με μέγιστη προσοχή, ελέγχθηκε σχετικά με τη λειτουργία του και την τεχνική του ασφάλεια σύμφωνα με τους ισχύοντες κανονισμούς και κατόπιν υποβλήθηκε σε δειγματοληπτικό έλεγχο. Η STEINEL αναλαμβάνει την εγγύηση για άψογη κατάσταση και λειτουργία. Η προθεσμία εγγύησης ανέρχεται σε 3 έτη και αρχίζει με την ημέρα πώλησης στον καταναλωτή. Επιδιορθώνουμε όλα τα ελαττώματα που οφείλονται σε ελαττωματικό υλικό ή σε σφάλματα κατασκευής. Η παροχή εγγύησης γίνεται με επισκευή ή αντικατάσταση ελαττωματικών εξαρτημάτων σύμφωνα με δική μας επιλογή. Η παροχή εγγύησης εκπίπτει για βλάβες σε εξαρτήματα φθοράς, για βλάβες και ελαττώματα που οφείλονται σε ακατάλληλο χειρισμό ή ακατάλληλη συντήρηση

όπως επίσης και για σπάσιμο από πτώση. Περαιτέρω επακόλουθες βλάβες σε ξένα αντικείμενα αποκλείονται. Η εγγύηση παρέχεται μόνο εφόσον η μη αποσυναρμολογημένη συσκευή αποσταλεί με απόδειξη ταμείου ή τιμολόγιο (ημερομηνία αγοράς και σφραγίδα εμπόρου), καλά συσκευασμένη στην αρμόδια υπηρεσία σέρβις ή αν παραδοθεί κατά τους 6 πρώτους μήνες στον έμπορο.

### Σέρβις επισκευής:

Για επισκευές μετά την πάροδο του χρόνου εγγύησης ή επισκευές ελαττωμάτων χωρίς εγγυητική απαίτηση παρακαλείστε όπως απευθυνθείτε στο πλησιέστερο σέρβις για να πληροφορηθείτε τη δυνατότητα επισκευής.

**3 E T H**  
ΚΑΤΑΣΚΕΥΑΣΤΗ  
ΕΓΓΥΗΣΗ



HL Scan, Steinel sıcak hava tabancalarıyla kullanılmak üzere, temassız kızıl ötesi sıcaklık algılaması yapan bir sıcaklık algılama cihazıdır. Kullanımınız sırasında HL Scan, önceden ayarlanmış olan nominal değerin üzerine çıkılması/ altına düşülmesi halinde, sesli ve görsel olarak uyarır. Elektrik beslemesi, 9V'luk bir yassı pil yardımıyla sağlanır.

Kullanımdan önce, lütfen bu kullanma kılavuzundaki bilgileri iyice öğrenin. Çünkü ancak usulüne uygun bir kullanım sayesinde uzun süreli, güvenilir ve arızasız bir işletim sağlanabilir.



## Güvenlik uyarıları

- Bir dış etkene maruz kalması veya üzerindeki teknik değişiklikler, garantinin iptaline ve sorumluluğun sona ermesine yol açar.
- Cihazı ciddi fiziksel yüklenmelere veya güçlü titreşimlere maruz bırakmayın.
- Cihaz yüksek miktarda nem veya sıvıların etkisi altında bırakılmamalıdır. Dış mekanda kullanılması halinde cihazı sadece, öngörülen hava koşulları altında ya da uygun koruma tertibatlarıyla kullanın.
- Duman, toz, su buharı ve/veya diğer buharlar, HL Scan cihazının optik sistemini olumsuz etkileyebilir ve hatalı bir gösterge oluşmasına yol açabilir.
- Kullanmaya başlamadan önce lütfen belirli bir süre boyunca, cihazın değişen ortam sıcaklığına adapte olması için bekleyin
- Güvenli bir işletimin gerçekleştirilemeyeceği anlaşıldığı takdirde, cihazı devreden çıkartın ve istem dışı çalıştırılmasına karşı emniyet altına alın. Örn.
  - cihazda belirgin hasarlar görülüyorsa
  - cihaz işlevini yerine getirmiyorsa veya
  - cihaz uzun bir süre boyunca uygunsuz koşullar altında kalmışsa
  - ürün nakliye sırasında ağır yüklenmelere maruz kalmışsa.



## Güvenlik uyarıları

- Bu cihaz, 8 yaş ve üzerindeki çocuklar ile fiziksel, zihinsel ve ruhsal açıdan engelli veya yetersiz deneyim ve bilgi sahibi şahıslar tarafından, ancak gözetim altında buldukları veya cihazın güvenli kullanımı ve bundan kaynaklanacak tehlikeler hakkında bilgi edindikleri takdirde kullanılabilir. Çocuklar cihazla oynamamalıdır. Temizlik ve kullanıcı bakımı, gözetim altında olmayan çocuklar tarafından yapılamaz.
- LED ışın kaynağının içine bakmayın ve asla insanların veya hayvanların üzerine doğrultmayın.

## Fonksiyon tarzı

HL Scan, bir objenin yüzey sıcaklığını algılar. Objeden yansıyan ve yayılan ısı radyasyonu, cihazın sensörü tarafından algılanır ve bu bilgi, bir sıcaklık değeri şekline dönüştürülür. Bir malzemenin enerji ışınımı karakteristiğinin açıklanması için, emisyon derecesinin değeri kullanılır.

Emisyon derecesi ne kadar yüksek olursa, malzemenin radyasyon yayma kabiliyeti de o kadar yüksek olur. Birçok organik maddenin ve yüzeyin emisyon derecesi yak. 0,90 civarındadır. Metalik yüzeyler veya parlak malzemeler, daha düşük bir emisyon derecesine sahiptir. Belirsiz algılama değerlerinden kaçınmak için, HL Scan cihazında emisyon derecesi ayarlanabilir.

## Kullanım elemanları (Şek.① / Şek.②)

- |                         |   |
|-------------------------|---|
| 1 Mercek                | 10 Sıcaklık değeri göstergesi                                     |
| 2 LED                   | 11 Emisyon derecesi göstergesi & Alarm tolerans kademe göstergesi |
| 3 Pil yuvası            | 12 Emisyon derecesi sembolü                                       |
| 4 AÇIK/KAPALI butonu    | 13 Alarm tolerans kademesi sembolü                                |
| 5 Mod butonu            | 14 Ses sinyali sembolü  |
| 6 "+" butonu            | 15 LED sembolü  |
| 7 "-" butonu            | 16 °C veya °F sıcaklık göstergesi sembolü                         |
| 8 Ekran                 | 17 Boş pil sembolü  |
| 9 °C / °F dönüştürücüsü |   |

### Pilin takılması/pil deęiřimi (řek. 3)

Pil yerleřtirilirken, kutuplamanın doęru yapılmasına dikkat edin. Cihazı uzun süre kullanmamanız halinde, akma nedeniyle oluřacak hasarları önlemek için pillerini çıkartın. Hasarlı veya akmış olan pillere cildin teması halinde, asitten kaynaklanan yaralanmalar meydana gelebilir. Koruyucu eldiven kullanılması tavsiye edilir. řarj edilmeyen pilleri asla řarj etmeye çalışmayın. Patlama tehlikesi nedeniyle, kısa devreleri ve ateřle temasını önleyin. Piller, çocukların erişemeyeceęi yerlerde saklanmalıdır. Göstergede boş pil sembolü (17) yanıp sönmeye başladığında pili deęiřtirin.

### Pil deęiřiminde yapılacaklar

1. Pil yuvası kapaęının vidasını sökün ve kapaęı yerinden alın
2. Bitmiş olan pili pil klipsinden sökün ve aynı tipten yeni bir pili, doęru kutuplamaya dikkat ederek pil klipsine takın
3. Pili yuvasına yerleřtirin. Kapaęı yuvanın üzerine oturtun ve vidayla sabitleyin

### Montaj/Demontaj (řek. 4)

Cihaz, sıcak hava tabancasının üst tarafına takılır. HL Scan, her istenildięi zaman takılabilir ve yerinden alınabilir.

### Devreye alma

1. HL Scan'ı sıcak hava tabancasının üzerine oturtun 4
2. İlk çalıştırma sırasında cihaz, fabrika çıkış ayarları altında etkindir: Sıcaklık anma deęeri = 150 °C, Alarm tolerans kademesi = 5 %, Emisyon derecesi = 0,90, LED ışınımı AÇIK, Ses sinyali AÇIK.
3. 5 san. boyunca ekranda sıcaklık anma deęeri ve alarm tolerans kademesi görünür, bunun ardından HL Scan direkt olarak sıcaklık algılamasına başlar. Çalışma noktasındaki gerçek sıcaklık, ekran 2 üzerinde gösterilir.

## Sıcaklığın algılanması (Şek. 5)

- Sıcak hava tabancasının üfleme borusundan 15 cm'lik optimum mesafedeki algılama noktası, yak. 2 cm büyüklüğündedir. Mesafenin azaltılması/arttırılması halinde, sonuçlarda sapmalar meydana gelebilir.
- Doğru sonuçların elde edilmesi için, algılanacak olan obje algılama noktasından büyük olmalıdır. Algılanacak olan objenin, algılama noktasından en az iki kat daha büyük olması tavsiye edilir.
- Örn. cam gibi yüzeyler nedeniyle HL-Scan cihazı, yüzey sıcaklığının altından algılama yapamaz. Bunun yerine HL Scan, camın yüzey sıcaklığını algılar.
- Memelerin kullanılması halinde, "Memeler" bölümüne bakın.
- Parlak objelerde ölçüm sonuçlarında yanılıklar ve buna bağlı olarak hatalı sonuçlar söz konusu olabilir.
- Doğru sonuçların elde edilmesi için, HL Scan ortam sıcaklığına uyarlanmış olmalıdır. Bir konum değişikliği halinde, HL Scan'ın ortam sıcaklığına gelmesini bekleyin.
- Yüksek sıcaklıklardaki uzun süreli kullanımlarda, HL Scan'ın kendisi ısınabilir ve böylece hatalı ölçüm sonuçları meydana gelebilir. Uzun süreli kullanım sonrasında HL Scan'ın kendisinin ısınmasını önlemek için, kullanımın ardından HL Scan'ı sıcak hava tabancasından sökün. HL Scan'ın demonte edilmesiyle ilgili olarak, "Montaj/Demontaj" bölümüne bakın.

## Ayar menüsü (Şek. 2 / Ekran)

Ayar menüsünde, aşağıdaki ayarları yapabilirsiniz:

Sıcaklık anma değeri

0 °C – 300 °C / 32 °F – 572 °F

Alarm tolerans kademeleri % 2,5, % 5, % 10

Emisyon derecesi 0,85 / 0,90 / 0,95

LED AÇIK/KAPALI

Ses AÇIK/KAPALI

1. HL Scan, AÇIK/KAPALI tuşuna (4) basılarak çalıştırılır. İlk 5 san. boyunca ekranda, önceki kullanımda ayarlanmış olan sıcaklık anma değeri (10) ve alarm tolerans kademesi (11) yanıp söner
2. "Mod" tuşuna (5) basılarak, sıcaklık anma değerinin ayarına geçilebilir. + (6) / - (7) tuşlarının yardımıyla, sıcaklık anma değerinin ayarı ilgili objeye göre ayarlanabilir. Değerin değiştirilmemesi halinde, 3. ile devam ediniz.
3. "Mod" tuşuna (5) basılarak, alarm tolerans kademesinin ayarına geçilebilir. + (6) / - (7) tuşlarının yardımıyla, alarm tolerans kademesinin ayarı ilgili objeye göre ayarlanabilir. Değerin değiştirilmemesi halinde, 4. ile devam ediniz.

4. "Mod" tuşuna (5) basılarak, emisyon derecesinin ayarına geçilebilir. + (6) / - (7) tuşlarının yardımıyla, emisyon derecesinin ayarı ilgili objeye göre ayarlanabilir. Değerin değiştirilmemesi halinde, 5. ile devam ediniz.
5. "Mod" tuşuna (5) basılarak, LED'lerin ayarına geçilebilir. + (6) / - (7) tuşlarının yardımıyla, LED'ler çalıştırılabilir veya kapatılabilir. Değerin değiştirilmemesi halinde, 6. ile devam ediniz.
6. "Mod" tuşuna (5) basılarak, ses sinyalinin ayarına geçilebilir. + (6) / - (7) tuşlarının yardımıyla, ses sinyali çalıştırılabilir veya kapatılabilir. Değerin değiştirilmemesi halinde, 7. ile devam ediniz.
7. "Mod" tuşuna (5) basılarak, ayar menüsünden çıkılır.

## Sıcaklık birimi değişimi °C/°F

Akü yuvasındaki (3) dönüştürme anahtarını (9) yardımıyla sıcaklık birimi, °C'den (Derece) °F'a (Fahrenheit) dönüştürülebilir.

## Emisyon derecesinin ayarı

Farklı malzemeler ile yüzeylerde doğru algılama değerlerine erişmek için, HL Scan cihazında emisyon derecesi ayarlanabilir (bkz. Tablo). Emisyon derecesinin fabrika çıkışı ayarı 0,90'dır. Bu ayar, birçok organik maddenin sahip olduğu değere eşittir.

Emisyon derecesi tablosu	
Yüzey	Emisyon derecesi
Otomobil folyoları	0,90 – 0,95
Ahşap	0,80 – 0,90
Lastik	0,85 – 0,95
Yağlı boyalar	0,95
Deri	0,75 – 0,85
Vernikler	0,80 – 0,95
Kağıt, karton	0,75 – 0,95
Tekstil ürünleri	0,90
Plastik ( PVC,PE, PP )	0,85 – 0,95

Emisyon derecesi tablosunda belirtilmiş olan emisyon dereceleri yaklaşık değerlerdir. Yüzey kalitesi, geometrisi veya diğer parametreler, algılama yapılacak objenin emisyon derecesini etkileyebilir.

## Alarm fonksiyonu

Algılama cihazı, ayarlanan sıcaklık anma değerinin üzerine çıkılması ve altına düşülmesi halinde çalışan bir alarm fonksiyonuyla donatılmıştır. Alarm, bir ses sinyali yardımıyla sesli ve mavi ve kırmızı arka plan aydınlatması yardımıyla görsel olarak verilir. Alarm, ayarlanan sıcaklık anma değerinin üzerine çıktığında veya altına düşüldüğünde devreye girer.

Arka plan aydınlatması yeşil olduğunda HL Scan'ın sıcaklığı, önceden ayarlanmış olan alarm tolerans kademesine uygundur. Sesli uyarı sinyali devreden çıkartılabilir. Ses sinyalini devreden çıkartmak için, "Ayar menüsü" bölümüne gidin.

Alarm fonksiyonu tablosu		Sapmalar		
Alarm tolerans kademeleri	%2,5	%5	%10	
Kırmızı LED & ses sinyali	> %7,5	> %15	> %30	
Kırmızı LED	%2,5 ila %7,5	%5 ila %15	%10 ila %30	
Yeşil LED	-%2,5 ila %2,5	-%5 ila %5	-%10 ila %10	
Mavi LED	-%7,5 ila -%2,5	-%15 ila -%5	-%30 ila -%10	
Mavi LED & ses sinyali	< -%7,5	< -%15	< -%30	

## Memeler (Şek. 6)

Aşağıdaki memeler, sıcak hava tabancasında HL Scan ile birlikte kullanıma uygundur:

- Kısıcıcı meme: 9 mm, 14 mm
- Geniş hüzmeli meme: 50 mm, 75 mm

Geniş hüzmeli memelerin kullanımı sırasında, LED ışınının kesilmemesine dikkat edin. Geniş hüzmeli memeleri sadece, Şekil 6'da görüldüğü gibi yatay konumda kullanın.

Bunun yanı sıra ayrıca, algılama noktasının memeden değil, sıcak hava tabancasının üfleme borusundan 15 cm'lik optimum mesafede durmasına dikkat edilmelidir. Burada belirtilmeyen memelerin kullanılması halinde, büyük algılama hataları ortaya çıkabilir.

## Teknik özellikler

İşletim gerilimi:	9V DC (batarya NEDA 1604A/D, IEC 6F22 / 6LR61)
Tepkime süresi:	500 ms
Dalga boyu:	8-14 µm
Emisyon derecesi:	0,85 / 0,90 / 0,95
Çözünümlü:	1 °C / 1 °F
KÖ nokta büyüklüğü:	10:1
İşletim sıcaklığı:	0 – 50 °C / 32 °F – 122 °F
İşletim hava sıcaklığı:	< % 85 RH
Çalışma yüksekliği:	< 2000m DS
Depolama sıcaklığı:	-10 – 60 °C / 14 °F – 140 °F
Depodaki hava nemi:	% 10-90 RH
Ağırlık:	165 g
Boyutlar:	51 x 44 x 146,6 mm
Sıcaklık algılama alanı:	0 °C ila 300 °C (32 °F ila 572 °F)
Hassasiyet *:	0 °C – 100°C +/- 2°C 32 °F – 212 °F +/- 4 °F 100°C – 300 °C +/- %5 212 °F – 572 °F +/- %5

Birlikte kullanıldığı cihazlar: HL 1920 E, HL 2020 E, HG 2120 E, HG 2320 E

\* Yak. 25°C / 77 °F ortam sıcaklığında ve algılama yapılan objeden optimum mesafenin korunması halindeki hassasiyet.

## Koruma ve bakım

### Merceğin temizliği:

Mercek kirlendiğinde, nemli, yumuşak ve lif bırakmayan bir bezle (deterjan kullanmadan) temizlenebilir. Alternatif olarak, mercek temizleme sıvıları kullanılabilir. Asit, alkol, veya diğer solventleri içeren maddeler kullanılmamalıdır.

### Gövdenin temizliği

Gövde, suyla veya hafif bir deterjan yardımıyla temizlenebilir. Aşındırıcı veya solvent içeren maddeler kullanılmamalıdır.

## Tasfiye



Eski cihazları, aküleri/ şarjlı pilleri ev çöpüne, ateşe veya suya atmayın. Aküler/şarjlı piller toplanmalı, yeniden dönüştürülmeli veya çevre sağlığına uygun şekilde tasfiye edilmelidir.

### Sadece AT ülkeleri için:

RL 2006/66/EG yönetmeliği uyarınca, arızalı veya kullanılmış aküler/şarjlı piller yeniden dönüştürülmelidir. Kullanılmayacak haldeki aküler/şarjlı piller, satış yerine veya zararlı madde toplama merkezine teslim edilmelidir.

## CE Uygunluk beyanı

Bu ürün, aşağıdaki yönetmeliklere uygundur:

- EMU-Yönetmeliği 2004/108/EG
- RoHS Yönetmeliği 2011/65/EG
- WEEE Yönetmeliği 2012/19/EG

## Fonksiyon garantisini

Bu STEINEL ürünü, büyük bir itina ile üretilmiş, fonksiyon ve güvenlik kontrolleri geçerli talimatlar uyarınca yapılmış ve ardından bir numune kontrolüne tabi tutulmuştur. STEINEL, kusursuz nitelik ve fonksiyon garantisini vermektedir. Garanti süresi 3 yıl olup, kullanıcıya satış tarihi itibarıyla başlar. Malzeme ve fabrikasyon hatalarından kaynaklanan tüm kusurlar tarafımızca giderilmektedir. Garanti hizmeti, tercihi-mize bağlı olarak kusurlu parçaların onarımı veya değişimi şeklinde gerçekleşir. Garanti hizmeti, aşınma parçalarındaki hasarları, usulüne aykırı uygulama veya bakım sonucunda ve ayrıca düşerek kırılma nedeniyle meydana gelen hasar ve kusurları kapsamaz. Yabancı cisimlere yansıyan dolaylı zararlar, garanti kapsamı dışındadır.

Garanti yükümlülüğü ancak, cihazın açılmamış halde kasa fişi veya faturasıyla (satış tarihi ve satıcı kaşesi) birlikte, tam ambalajlanmış şekilde ilgili servis istasyonuna gönderilmesi veya ilk 6 ay içinde satıcıya verilmesi durumunda geçerlidir.

### Onarım servisi:

Garanti süresinin dolması veya garanti kapsamına girmeyen kusurlar halinde, onarım olanağı konusunda lütfen en yakın servis istasyonuna danışınız.

**3 YIL**  
ÜRETİCİ  
GARANTİSİ

A HL Scan olyan hőmérsékletérzékelő készülék, amely - a Steinel hőlégfúvókával együtt használva - tapintófej nélkül, infravörös sugárak segítségével érzékeli a hőmérsékletet. Alkalmazása során a HL Scan hang- és fényjelzéssel figyelmeztet, ha a hőmérséklet az előzőleg beállított előírt érték alá vagy fölé kerül. A feszültségellátásról 9 V-os tömbakkumulátor gondoskodik.

Kérjük, hogy a készülék használata előtt tanulmányozza át ezt a kezelési útmutatót. Csak a szakszerű kezelés garantálja a hosszú távú, megbízható és zavarmentes működést.

## Biztonsági útmutatások

- Ha a készüléket idegen behatás éri, vagy megváltoztatják a műszaki jellemzőit, megszűnik a jótállás és érvényét veszti a szavatossági felelősség.
- Ne tegye ki a készüléket komolyabb mechanikai terheléseknek vagy erős rezgéseknek.
- Nem szabad a készüléket légnedvesség vagy egyéb folyadékok hatásának kitenni. Ha a készüléket szabadban akarja használni, csak megfelelő időjárási viszonyok között, ill. alkalmas védőeszközzel működtesse.
- A füst, a por, a vízgőz és/vagy egyéb gőzök káros hatást gyakorolhatnak a HL Scan objektívjére, és helytelen értékek kijelzéséhez vezethetnek.
- Mielőtt a készüléket használni kezdené, várjon egy bizonyos ideig, hogy felvehesse a környezet megváltozott hőmérsékletét
- Ha feltételezi, hogy nem biztosítható a készülék biztonságos működtetése, kapcsolja ki és biztosítsa véletlen bekapcsolás ellen.  
Pl. ha
  - a készüléken rongálódás nyomai láthatók
  - a készülék nem működik, vagy
  - a készülék hosszabb időn át kedvezőtlen viszonyok hatásának volt kitéve
  - szállítás közben a termék komoly terheléseknek volt kitéve.



## Biztonsági útmutatások

- Ezt a készüléket 8 éves vagy annál idősebb gyermekek, valamint korlátozott testi, szellemi vagy érzékelő képességekkel rendelkező, vagy a szükséges tapasztalat és tudás híján lévő személyek csak akkor használhatják, ha felügyelet alatt állnak, vagy ismertették velük a készülék biztonságos használatát, és megértették a benne rejlő veszélyeket. Gyermekek nem játszhatnak a készülékkel. A készülék tisztítását és felhasználói karbantartását nem szabad gyermekekre bízni, kivéve, ha felnőtt felügyeli őket.
- Soha ne nézzen bele a LED fénysugarába, és soha ne irányítsa emberek vagy állatok felé.

## Működésmód

A HL Scan a tárgyak felületén uralkodó hőmérsékletet érzékeli. A készülék érzékelője felfogja a tárgyról visszaverődött és áteresztett hőszugárzást, és ezt az információt hőmérsékleti értéké alakítja át. Valamely anyag energia-lesugárzási jellemzőjét az emissziós tényező számértékével lehet leírni.

Minél nagyobb az illető anyag emissziós tényezője, annál jobban tudja kibocsátani magából a hősugarakat. A legtöbb szerves anyag és felület emissziós tényezője kb. 0,90. Fémfelületeknek vagy csillogó anyagoknak kisebb az emissziós tényezőjük. A HL Scan készüléken állítani lehet az emissziós tényezőt, hogy ki lehessen zárni a pontatlan érzékelési értékeket.

## Kezelőelemek (1 ábra/ 2 ábra)

- |   |                    |    |   |
|---|--------------------|----|---|
| 1 | lencse             | 10 | hőmérséklet kijelző   |
| 2 | LED                | 11 | emissziós tényező kijelző és riasztási tűrésfokozat kijelző |
| 3 | teleptartó rekesz  | 12 | emissziós tényező ikon                                      |
| 4 | ON/OFF - gomb      | 13 | riasztási tűrésfokozat ikon                                 |
| 5 | üzemmód - gomb     | 14 | hangjelzés ikon   |
| 6 | "+" - gomb         | 15 | LED ikon  |
| 7 | "-" - gomb         | 16 | °C vagy °F hőmérséklet kijelzés ikon                        |
| 8 | kijelző            | 17 | lemerült telep ikon   |
| 9 | átkapcsoló °C / °F |    |   |

## A telep behelyezése/telepcseré (3 ábra)

A telep behelyezésekor ügyelni kell a sarkok helyes helyzetére. Ha a készüléket hosszabb ideig nem fogja használni, vegye ki belőle a telepeket, nehogy kifolyjanak. Ha a megrongálódott vagy kifolyt telepek hozzáérek a bőréhez, marási sérüléseket okozhatnak.

Ajánlatos védőkesztyűt használni. Soha ne próbálja tölteni a nem tölthető telepeket.

Kerülje a zárlatokat és a tüzzel való érintkezést, mivel robbanás veszélye fenyeget. Célszerű a telepeket olyan helyen tartani, ahol nem férhetnek hozzá gyermekek. Cserélje ki a telepet, ha a lemerült telep (17) ikonja villog a kijelzőn.

## Eljárás mód telep cserélésekor

1. Lazítsa meg a teleptartó rekesz fedelének csavarját és vegye le a fedelet
2. Vegye ki a lemerült telepet a telepszorító bilincsből és csatlakoztasson azonos típusú új telepet a telepszorító bilincsbé, ügyelve a pólusok helyes állására
3. Rakja be a telepet a teleptartó rekeszbe. Rakja rá a fedelet a rekeszre és rögzítse a csavarral

## Felszerelés/leszerelés (4 ábra)

Ráhelyezzük a készüléket a hőlégfúvó felső részére. A HL Scan-t bármikor fel lehet rakni és le lehet venni.

## Üzembe helyezés

1. Rakja rá a HL Scan-t a hőlégfúvóra (4)
2. Első bekapcsolásakor a készülék a gyárból kiszállított állapotban működik: előírt hőmérsékletérték = 150 °C, riasztási tűrőfokozat = 5 %, emissziós tényező = 0,90, LED fény-sugár bekapcsolva, hangjelzés bekapcsolva.
3. A kijelzőn 5 másodpercre megjelenik az előírt hőmérsékletérték és a riasztási tűrőfokozat, majd utána a HL Scan közvetlenül érzékelni kezdi a hőmérsékletet. A (2) kijelzőn megjelenik a munkapontban ténylegesen uralkodó hőmérséklet.

## Hőmérsékletérzékelés (5 ábra)

- Kb. 2 cm nagyság esetén az érzékelési pont és a hőlégfúvó kifúvó csöve közti optimális távolság 15 cm. A távolság növelése/csökentése eltérő mérési eredményekhez vezethet.
- Pontos eredmények akkor érhetőek el, ha az érzékelendő tárgy nagyobb az érzékelési pontnál. Ajánlatos olyan elrendezést használni, ahol az érzékelendő tárgy legalább kétszer akkora, mint az érzékelési pont.
- Átlátszó felületeken, pl. üvegen keresztül a HL-Scan nem tudja érzékelni a felületi hőmérsékletet. Helyette az üveg felületén uralkodó hőmérsékletet érzékeli.
- Fúvókák használatakor lásd a "Fúvókák" című szakaszt.
- A csillógó felületek meghamisíthatják az érzékelési eredményeket, ezért azok téves eredményekhez vezetnek.
- Csak akkor kaphatók pontos mérési eredmények, ha a HL Scan már felvette a környezet hőmérsékletét. A készülék áthelyezésekor hagyni kell, hogy a HL Scan felvegye az ottani környezet hőmérsékletét.
- Ha a készüléket hosszabb ideig nagy hőmérsékletekkel használják, a HL Scan maga is átmelegedhet, és ez téves mérésekhez vezet. Elkerülheti, hogy hosszabb használat után maga a HL Scan is átmelegedjen, ha használat után leszereli a hőlégfúvóról. A HL Scan leszerelésének módját lásd a "Felszerelés/leszerelés" című szakaszban.

## Beállító menü (2 ábra/ kijelző)

A beállító menüben a következő beállítások végezhetőek el:

Előírt hőmérsékletérték 0 °C – 300 °C /  
32 °F – 572 °F

Riasztási tűrési fokozatok 2,5 %, 5 %, 10 %

Emissziós tényező 0,85 / 0,90 / 0,95

LED BE/KI

Hang BE/KI

1. A HL Scan a **(4)** ON/OFF gomb megnyomásával kapcsolható be. Az első 5 másodpercben az előző használatkor beállított **(10)** előírt hőmérsékletérték és a **(11)** riasztási tűrési fokozat villog a kijelzőn
2. Az előírt hőmérsékletértéket az **(5)** "Üzem mód" gomb megnyomásával lehet beállítani. A + **(6)** / – **(7)** gombokkal az előírt hőmérsékletérték beállítását lehet hozzáigazítani a mindenkori tárgyhoz. Ha változtatás nélkül átveszi az értéket, folytassa a 3. lépéssel.
3. A riasztási tűrési fokozatot az **(5)** "Üzem mód" gomb megnyomásával lehet beállítani. A + **(6)** / – **(7)** gombokkal a riasztási tűrési fokozat beállítását lehet hozzáigazítani a mindenkori tárgyhoz. Ha változtatás nélkül átveszi az értéket, folytassa a 4. lépéssel.
4. Az emissziós tényezőt az **(5)** "Üzem mód" gomb megnyomásával lehet beállítani. A + **(6)** / – **(7)** gombokkal az emissziós tényező beállítását lehet hozzáigazítani a mindenkori tárgyhoz. Ha változtatás nélkül átveszi az értéket, folytassa a 5. lépéssel.
5. A LED-et az **(5)** "Üzem mód" gomb megnyomásával lehet beállítani. A + **(6)** / – **(7)** gombokkal lehet be- vagy kikapcsolni a LED izzót. Ha változtatás nélkül átveszi az értéket, folytassa a 6. lépéssel.
6. A hangjelzést az **(5)** "Üzem mód" gomb megnyomásával lehet beállítani. A + **(6)** / – **(7)** gombokkal lehet be- vagy kikapcsolni a hangjelzést. Ha változtatás nélkül átveszi az értéket, folytassa a 7. lépéssel.
7. A beállító menüből az **(5)** "Üzem mód" gomb megnyomásával tud kilépni.

### A hőmérséklet mértékegységének átállítása (°C/°F)

A **(3)** telepartó rekesz **(9)** átkapcsolójával át lehet kapcsolni a hőmérséklet mértékegységét °C-ról (Celsiusz fokról) °F-re (Fahrenheit fokra).

## Az emissziós tényező beállítása

A HL Scan készüléken állítani lehet az emissziós tényezőt, hogy pontosan lehessen érzékelni a különböző anyagok és felületek hőmérsékleti értékeit (lásd a táblázatot). Az emissziós tényező gyárilag 0,90-re van beállítva. A legtöbb szerves anyag ezzel az értékkel rendelkezik.

Emissziós tényező táblázat	
Felület	Emissziós tényező
Autó fóliák	0,90 – 0,95
Fa	0,80 – 0,90
Gumi	0,85 – 0,95
Olajfestékek	0,95
Bőr	0,75 – 0,85
Lakk	0,80 – 0,95
Papír, kartonpapír	0,75 – 0,95
Textiliák	0,90
Műanyag ( PVC,PE, PP )	0,85 – 0,95

Az emissziós tényezők táblázatában feltüntetett emissziós tényezők közelítő értékek. Az érzékelt tárgy emissziós tényezőjét olyan paraméterek befolyásolhatják, mint a felület minősége, a geometria vagy egyebek.

## Riasztási művelet

Az érzékelő készülék riasztási művelettel van ellátva, amely működésbe lép, ha a hőmérséklet nem éri el vagy meghaladja a beállított előírt értéket. A riasztás hangjelzéssel, és kék és piros háttér világítású fényjelzéssel történik. Riasztás akkor következik be, amikor a hőmérséklet alatta marad vagy meghaladja a beállított előírt értéket.

Zöld háttér világítás esetén a HL Scan hőmérséklete az előzőleg beállított riasztási tűrési fokozatnak felel meg. A figyelmeztető hangjelzést ki lehet kapcsolni. A hangjelzés kikapcsolásának módját lásd a "Beállító menü" című szakaszban.

Riasztási művelet táblázat	Eltérések		
	2,5 %,	5 %,	10 %
Piros LED és hangjelzés	> 7,5%	> 15%	> 30%
Piros LED	2,5% - 7,5%	5% - 15%	10% - 30%
Zöld LED	-2,5% - 2,5%	-5% - 5%	-10% - 10%
Kék LED	-7,5% - -2,5%	-15% - -5%	-30% - -10%
Kék LED és hangjelzés	< -7,5%	< -15%	< -30%

## Fűvókák (6 ábra)

A HL Scan-nel ellátott hőlégfűvón a következő fűvókák használhatók:

- Szűkítő fűvóka: 9 mm, 14 mm
- Sugárterítő fűvóka: 50 mm, 75 mm

A sugárterítő fűvókák használatakor ügyeljen rá, hogy a LED sugár ne szakadjon ketté. Csak a 6. ábrán látható módon, vízszintesen használja a sugárterítő fűvókákat.

Továbbá, ügyeljen arra is, hogy az érzékelési pont 15 cm-es optimális távolsága ne a fűvókához, hanem a hőlégfűvó kifújó csővéhez képest álljon fenn.

Amennyiben nem a felsorolt fűvókákat használja, jelentős nagyságú érzékelési hibák léphetnek fel.

## Műszaki adatok

Üzemi feszültség:	9 V= (NEDA 1604A/D akku, IEC 6F22 / 6LR61)
Megszólalási idő:	500 ms
Spektrum:	8-14 $\mu$ m
Emissziós tényező:	0,85 / 0,90 / 0,95
Felbontás:	1 °C / 1 °F
IV folt nagysága:	10:1
Üzemi hőmérséklet:	0 – 50 °C / 32 °F – 122 °F
Üzemi légnedvesség:	< 85 % RL
Üzemi magasság:	< tsz. f. 2000 m
Tárolási hőmérséklet:	-10 – 60 °C / 14 °F – 140 °F
Tárolási légnedvesség:	10-90 % RL
Tömeg:	165 g
Méreték:	51 x 44 x 146,6 mm
Hőmérsékletérzékelési tartomány:	0 °C – 300 °C (32 °F – 572 °F)
Pontosság *:	0 °C – 100°C +/- 2°C 32 °F – 212 °F +/- 4 °F 100°C – 300 °C +/- 5% 212 °F – 572 °F +/- 5%

Használható modellek: HL 1920 E, HL 2020 E, HG 2120 E, HG 2320 E

\* Pontosság kb. 25°C / 77 °F környezeti hőmérsékletnél, és az érzékelendő tárgyhoz képesti optimális távolság betartása esetén.

## Ápolás és karbantartás

### A lencse tisztítása:

Az érzékelő lencséje elszennyeződés esetén nedves, puha, foszlánymentes kendővel, (tisztítószer használata nélkül) tisztítható meg, de erre a célra lencsetisztító folyadék is használható. Savas-, alkoholtartalmú vagy egyéb oldószerek azonban nem jöhetnek szóba.

### A ház tisztítása

A házat vízzel, vagy gyenge tisztítószerrel lehet megtisztítani. Súroló hatású szer, vagy oldószer azonban nem jöhet számításba.

## Ártalmatlanítás



Az elhasználódott készülékeket, akkumulátorokat/elemeket ne dobja a háztartási szemét közé, tűzbe vagy vízbe. Az akkumulátorokat/elemeket külön kell összegyűjteni, újrahasznosítani, vagy környezetbarát módon ártalmatlanítani.

### Csak az EU-országok esetében:

Az RL 2006/66/EK irányelv szerint a hibás vagy elhasználódott akkumulátorokat/elemeket újra kell hasznosítani. A már nem használható akkumulátorok/elemek leadhatók az értékesítési helyen vagy a károsanyag-gyűjtőhelyen.

## CE Megfelelőségi nyilatkozat

A termék megfelel a következő előírásoknak:

- 2004/108/EK jelű EMC irányelv
- 2011/65/EK jelű RoHS irányelv
- az e-hulladékokról szóló 2012/19/EK jelű WEEE irányelv

## Működési garancia

Ezt a terméket a STEINEL maximális gonddal gyártotta le, működését és biztonságát az érvényes előírások alapján vizsgálta be, majd szűrőpróba szerűen ellenőrizte. A STEINEL garanciát vállal a kifogástalan minőségre és működésre. A garancia ideje 3 év, ami a vásárlás napján kezdődik. Minden olyan hiányosságot megszüntetünk, ami anyag- vagy gyártási hibára vezethető vissza. A garancia teljesítésének módját mi választjuk meg: ez lehet a hibás rész javítása, vagy cseréje. A garancia nem érvényes a kopó- fogyó alkatrészekre, valamint a szakszerűtlen kezelés vagy karbantartás miatt keletkezett károkra, továbbá a leesésből eredő törésre. Az idegen objektumokon keletkező következményes károk ki vannak

zárva a garancia köréből. Garanciát csak akkor tudunk vállalni, ha a készüléket szétszereltlen állapotban jól becsomagolják, mellékelik a (vásárlás időpontjával és a kereskedő pecsétjével ellátott) pénztári bizonylatot vagy számlát, és elküldik az illetékes szerviznek, vagy az első 6 hónapban leadják az üzletben, ahol azt vásárolták.

### Javító szolgálat:

A garanciaidő lejárta után, vagy a garancia hatálya alá nem tartozó hiányosságok esetén tudakolja meg az Önhez legközelebb eső szervizünkben, hogy milyen lehetőségei vannak a helyreállításra.

**3** ÉV  
GYÁRTÓI  
GARANCIA

## **CZ** Návod k obsluze

HL Scan je infračervený přístroj k bezkontaktnímu měření teploty, používá se s horkovzdušnými pistolemi Steinel. Během používání vás

HL Scan akusticky a opticky varuje při překročení/nedosažení předem nastavené žádané hodnoty. Zdroj napětí je zajištěn

blokovou baterií 9 V.

Před použitím se, prosím, seznamte s tímto návodem k obsluze. Pouze odborná manipulace zaručí dlouhý, spolehlivý a bezporuchový provoz.

### **Bezpečnostní pokyny**

- Cizí působení nebo technické změny vedou k zániku záruky a vyloučení ručení.
- Přístroj nevystavovat velkým mechanickým zátěžím nebo silným vibracím.
- Přístroj nesmí být vystaven vysoké vlhkosti nebo kapalinám. Přístroj používejte venku jen za příslušných povětrnostních podmínek, popř. jen s vhodnými ochrannými zařízeními.
- Kouř, prach, vodní pára anebo jiné výpary mohou negativně ovlivnit optiku HL Scanu a vést k nesprávnému výsledku při indikaci.
- Před použitím nějakou dobu vyčkejte, než se přístroj přizpůsobí změněné teplotě prostředí.
- Přístroj vypněte a zajistěte proti neúmyslnému zapnutí, pokud se domníváte, že nemůže být zajištěn bezpečný provoz. Např. když
  - přístroj vykazuje viditelná poškození,
  - přístroj nefunguje nebo
  - byl přístroj po delší dobu vystaven nepříznivým podmínkám,
  - byl výrobek během přepravy vystaven velkým zátěžím.

## Bezpečnostní pokyny

- Tento přístroj může být používán dětmi od 8 let a kromě toho i osobami se sníženými fyzickými, sensorickými nebo mentálními schopnostmi nebo s nedostatkem zkušeností a vědomostí, pokud jej budou používat pod dozorem nebo byly poučeny o bezpečném používání přístroje a porozuměly z toho vyplývajícím nebezpečím. Děti si nesmí s přístrojem hrát. Čištění a údržbu nesmí děti provádět bez dozoru.
- Nikdy se nedívejte do paprsků světla LED a nemiřte jím na osoby nebo zvířata.

### Způsob činnosti

HL Scan měří povrchovou teplotu objektu. Odrážené a propouštěné tepelné záření objektu je zaznamenáváno senzorem přístroje a tyto informace jsou přeměňovány na hodnoty teploty. K popsání charakteristiky vyzařování energie materiálu se jako hodnota používá emisní stupeň.

Čím vyšší je emisní stupeň, tím vyšší je schopnost materiálu vysílat záření. U většiny organických materiálů a povrchů leží emisní stupeň asi u 0,90. Nižší emisní stupeň mají kovové povrchy nebo lesklé materiály. K vyloučení nepřesných hodnot při měření může být u HL Scanu nastaven emisní stupeň.

### Ovládací prvky (obr. ① / obr. ②)

- |   |                      |    |   |
|---|----------------------|----|---|
| 1 | Čočka                | 10 | Indikace teploty                                    |
| 2 | LED                  | 11 | Zobrazení emisního stupně a stupně tolerance alarmu |
| 3 | Přihrádka na baterie | 12 | Symbol pro emisní stupeň                            |
| 4 | Tlačítko ON/OFF      | 13 | Symbol pro stupeň tolerance alarmu                  |
| 5 | Tlačítko Mode        | 14 | Symbol pro zvukový signál                           |
| 6 | Tlačítko „+“         | 15 | Symbol pro LED                                      |
| 7 | Tlačítko „-“         | 16 | Symbol pro indikaci teploty °C nebo °F              |
| 8 | Displej              | 17 | Symbol pro prázdnou baterii                         |
| 9 | Přepínač °C / °F     |    |   |



## Vložení baterie / výměna baterie (obr. ③)

Při vkládání baterie dbejte na správné pólování. Aby nedošlo k poškození po vytečení baterií, musíte baterie z přístroje vyjmout, nebudete-li jej po delší dobu používat. Při kontaktu s kůží může u poškozených nebo vyteklých baterií dojít k popálení kyselinou. Doporučujeme nosit ochranné rukavice. Nikdy nenabíjejte nenabíjitelné baterie. Zabraňte zkratům a kontaktu s ohněm, jinak hrozí nebezpečí výbuchu. Baterie byste měli uchovávat mimo dosah dětí. Baterii vyměňte, pokud na displeji začne blikat symbol prázdné baterie (17).

### Postup při výměně baterie

1. Z víka přihrádky na baterie uvolněte šroub a sejměte víko.
2. Vybitou baterii vyjměte ze svorky a pak novou baterii stejného typu se správným pólováním připojte ke svorce.
3. Baterii vložte do přihrádky na baterie. Na přihrádku nasadte víko a upevněte jej šroubem.

## Montáž/demontáž (obr. ④)

Přístroj se upevní na horní stranu horkovzdušné pistole. HL Scan můžete kdykoli nasadit

a zase sejmout.

## Uvedení do provozu

1. HL Scan nasadte na horkovzdušnou pistoli ④.
2. Po prvním zapnutí je přístroj ve stavu při dodání z výroby aktivní: žádaná hodnota teploty = 150 °C, stupeň tolerance alarmu = 5 %, emisní stupeň = 0,90, světelný paprsek LED zap., zvukový signál zap.
3. Na displeji se na 5 vteřin objeví žádaná hodnota teploty a stupeň tolerance alarmu, poté HL Scan přímo začne s měřením teploty. Skutečná teplota na pracovním bodě je zobrazena na displeji ②.

## Měření teploty (obr. ⑤)

- Bod měření leží v optimální vzdálenosti 15 cm od vyfukovací trubky horkovzdušné pistole při velikosti asi 2 cm. Při zmenšení/ zvětšení vzdálenosti může dojít k odchylným výsledkům.
- K docílení přesných výsledků musí být měřený objekt větší než bod měření. Doporučuje se, aby byl měřený objekt minimálně dvakrát tak velký než bod měření.
- HL Scan nemůže zaznamenávat povrchovou teplotu skrze průhledné plochy, jako např. sklo. Místo toho HL Scan měří povrchovou teplotu skla.
- Při použití trysek viz část „Trysky“.
- U lesklých objektů může dojít ke zfalšování výsledků měření, a proto k chybným výsledkům.
- K docílení přesných výsledků musí být HL Scan přizpůsoben teplotě prostředí. Při výměně stanoviště nechte HL Scan přizpůsobit teplotě prostředí.
- Při delším používání s vysokými teplotami může docházet k vlastnímu zahřívání HL Scanu, a tím k chybným výsledkům měření. Aby bylo zabráněno vlastnímu zahřívání HL Scanu po delším používání, pak ho po použití horkovzdušné pistole demontujte. Při demontáži HL Scanu postupujte podle části „Montáž/demontáž“.

## Nabídka Nastavení (obr. ②/ displej)

V nabídce Nastavení mohou být provedena následující nastavení:

Žádaná teplota 0 °C – 300 °C /  
32 °F – 572 °F

Stupně tolerance alarmu 2,5 %, 5 %, 10 %

Emisní stupeň 0,85 / 0,90 / 0,95

LED ON/OFF

Zvuk ON/OFF

1. HL Scan zapnete stisknutím tlačítka ON/OFF (4). V prvních 5 vteřinách na displeji bliká žádaná hodnota teploty nastavená při předchozím použití (10) a stupeň tolerance alarmu (11).
2. Po stisknutí tlačítka „Mode“ (5) se provede nastavení žádané hodnoty teploty. Tlačítka + (6) / – (7) můžete přizpůsobit nastavení žádané teploty pro daný objekt. V případě převzetí nezměněné hodnoty pokračujte bodem 3.
3. Po stisknutí tlačítka „Mode“ (5) se provede nastavení stupně tolerance alarmu. Tlačítka + (6) / – (7) můžete přizpůsobit nastavení stupně tolerance alarmu pro daný objekt. V případě převzetí nezměněné hodnoty pokračujte bodem 4.

4. Po stisknutí tlačítka „Mode“ (5) se provede nastavení emisního stupně. Tlačítka + (6) / – (7) můžete přizpůsobit nastavení emisního stupně pro daný objekt. V případě převzetí nezměněné hodnoty pokračujte bodem 5.
5. Po stisknutí tlačítka „Mode“ (5) se provede nastavení LED. Tlačítka + (6) / – (7) můžete zapnout nebo vypnout LED. V případě převzetí nezměněné hodnoty pokračujte bodem 6.
6. Po stisknutí tlačítka „Mode“ (5) se provede nastavení akustického signálu. Tlačítka + (6) / – (7) můžete zvukový signál zapnout nebo vypnout. V případě převzetí nezměněné hodnoty pokračujte bodem 7.
7. Po stisknutí tlačítka „Mode“ (5) opustíte nabídku Nastavení.

## Změna jednotky teploty °C/°F

Přepínačem (9) v přihrádce na baterie (3) můžete přepínat jednotku teploty z °C (stupeň Celsia) na °F (stupeň Fahrenheitita).

## Nastavení emisního stupně

K docílení přesných hodnot měření pro různé materiály a povrchy může být na HL Scanu nastaven emisní stupeň (viz tabulku). Nastavení emisního stupně z výroby leží u 0,90. Toto se týká hodnoty, kterou má většina organických materiálů.

Tabulka, emisní stupeň	
Povrch	Emisní stupeň
Fólie pro automobily	0,90 – 0,95
Dřevo	0,80 – 0,90
Pryž	0,85 – 0,95
Olejové barvy	0,95
Kůže	0,75 – 0,85
Laky	0,80 – 0,95
Papír, lepenka	0,75 – 0,95
Textilie	0,90
Plast (PVC, PE, PP)	0,85 – 0,95

Emisní stupně uvedené v tabulce jsou přibližné hodnoty. Kvalita povrchu, geometrie nebo jiné parametry mohou ovlivnit emisní stupeň měřeného objektu.

## Funkce alarmu

Měřicí přístroj je vybaven funkcí alarmu při překročení nebo nedosažení nastavitelné žádané hodnoty. Alarm je akusticky vydáván zvukovým signálem a opticky modrým a červeným osvětlením pozadí. Alarm je spuštěn, když je překročena nebo nedosažena nastavená žádaná teplota.

U zeleného osvětlení pozadí odpovídá teplota HL Scanu stupni tolerance alarmu, který byl nastaven předem. Akustický výstražný signál může být deaktivován. K deaktivaci zvukového signálu přejděte k části „Nabídka Nastavení“.

Tabulka funkcí alarmu	Odchytky		
	2,5 %	5 %	10 %
Stupně tolerance alarmu	2,5 %	5 %	10 %
Červené LED a zvukový signál	>7,5 %	>15 %	>30 %
Červené LED	2,5 % až 7,5 %	5 % až 15 %	10 % až 30 %
Zelené LED	-2,5 % až 2,5 %	-5 % až 5 %	-10 % až 10 %
Modré LED	-7,5 % až -2,5 %	-15 % až -5 %	-30 % až -10 %
Modré LED a zvukový signál	<-7,5 %	<-15 %	<-30 %

## Trysky (obr. 6)

Následující trysky jsou vhodné pro použití na horkovzdušné pistoli s HL Scanem:

- Redukční tryska: 9 mm, 14 mm
- Široká rozptylová tryska: 50 mm, 75 mm

Při použití širokých rozptylových trysek dbejte, aby nebylo záření LED přerušeno. Široké rozptylové trysky používejte jen horizontálně, viz obrázek 6.

Dále dbejte, aby bod měření ležel v optimální vzdálenosti 15 cm od vyfukovací trubky horkovzdušné pistole a ne od trysky. Při použití neuvedených trysek mohou vznikat velké chyby měření.

## Technické parametry

Provozní napětí:	9 V DC (baterie NEDA 1604A/D, IEC 6F22 / 6LR61)
Reakční doba:	500 ms
Spektrum:	8–14 μm
Emisní stupeň:	0,85 / 0,90 / 0,95
Rozlišení:	1 °C / 1 °F
IČ-velikost skvrny:	10:1
Provozní teplota:	0–50 °C / 32–122 °F
Provozní vlhkost vzduchu:	<85 % RH
Provozní výška:	<2 000 m n. m.
Teplota skladování:	-10–60 °C / 14–140 °F
Vlhkost vzduchu ve skladě:	10–90 % RH
Hmotnost:	165 g
Rozměr:	51 x 44 x 146,6 mm
Rozsah měření teploty:	0 °C až 300 °C (32 °F až 572 °F)
Přesnost *:	0 °C – 100 °C +/-2 °C 32 °F – 212 °F +/-4 °F 100 °C – 300 °C +/-5 % 212 °F – 572 °F +/-5 %
Použitelné pro:	HL 1920 E, HL 2020 E, HG 2120 E, HG 2320 E

\* Přesnost při teplotě prostředí asi 25 °C / 77 °F a dodržovat optimální vzdálenost od objektu měření.

## Ošetřování a údržba

### Čištění čočky:

Čočku můžete v případě znečištění vyčistit vlhkou, měkkou utěrkou nepouštějící vlákna (bez čisticího prostředku). Alternativně můžete použít čisticí kapalinu pro čočky. Nesmí být použity čisticí prostředky obsahující kyseliny, alkohol a ostatní rozpouštědla.

### Čištění pouzdra

Pouzdro můžete vyčistit vodou nebo jemným čisticím prostředkem. Nesmí být použity odírající čisticí prostředky nebo rozpouštědla.

## Likvidace



Staré přístroje, akumulátory/baterie neházejte do domovního odpadu, ohně nebo vody. Akumulátory/baterie se mají sbírat, recyklovat nebo ekologicky likvidovat.

### Jen pro země EU:

Podle směrnice RL 2006/66/ES musí být vadné nebo opotřebované akumulátory/baterie recyklovány. Nepoužitelné akumulátory/baterie můžete odevzdat v prodejně nebo ve sběrně nebezpečných odpadů.

## CE Prohlášení o shodě

Tento výrobek splňuje

- směrnici EMK 2004/108/ES
- směrnici RoHS 2011/65/ES
- směrnici WEEE 2012/19/ES

## Funkční záruka

Tento výrobek firmy STEINEL je vyráběn s maximální pozorností věnovanou jeho funkčnosti a bezpečnosti, které byly vyzkoušeny podle platných předpisů, přičemž se výrobek rovněž podrobil namátkové výstupní kontrole. Firma STEINEL přebírá záruku za bezvadné provedení a funkčnost. Záruční lhůta činí 3 roky a začíná dnem prodeje spotřebiteli. Odstraníme vám všechny nedostatky, které lze odvodit z materiálových a výrobních chyb. Záruka spočívá v opravě nebo výměně vadných součástí dle našeho rozhodnutí. Záruka zaniká při poškození opotřebitelných dílů, poškození a nedostatků, které vznikly v důsledku neodborné manipulace nebo údržby, rovněž i při pádu. Uplatňování dalších nároků následných škod na cizích věcech je vyloučeno. Záruka bude uznána jen tehdy, bude-li nedemontovaný přístroj dobře zabalen, přiložena pokladní stvrženka nebo faktura (datum prodeje a razítko prodejny), poslán na adresu příslušného servisu nebo během prvních 6 měsíců předán prodejně.

### Servisní opravy:

Po uplynutí záruční lhůty nebo nedostatků bez nároku na záruku se v nejbližším servisu zeptejte na možnost provedení oprav.

**3**LETÁ  
ZÁRUKA  
VÝROBCE

## **SK** Návod na obsluhu

HL Scan je prístroj, ktorý sa spolu s teplovzdušnými pištoľami značky Steinel používa na bezdotykové infračervené snímanie teploty. Počas používania HL Scan akusticky aj vizuálne varuje, ak sa prekročí/poklesne prednastavená požadovaná teplota. Elektrické napájanie je zabezpečené 9 V batériou.

Pred použitím sa oboznámte s týmto návodom na obsluhu. Pretože iba odborná manipulácia zabezpečí dlhú, spoľahlivú a bezporuchovú prevádzku.

### **Bezpečnostné pokyny**

- Cudzie zásahy alebo technické zmeny na zariadení majú za následok zrušenie garancie a vylúčenie zo záruky.
- Prístroj nevystavujte výraznej mechanickej záťaži ani silným vibráciám.
- Prístroj nevystavujte vysokej vlhkosti vzduchu ani kvapalinám. V exteriéri používajte prístroj len s ohľadom na zodpovedajúce poveternostné podmienky, resp. len v kombinácii s vhodnými ochrannými zariadeniami.
- Dym, prach, vodná para a/alebo iné pary môžu ovplyvniť optiku prístroja HL Scan a spôsobiť nepresné výsledky zobrazovania.
- Pred použitím počkajte určitý primeraný čas, kým sa prístroj prispôsobí zmenenej teplote prostredia.
- Ak existuje predpoklad, že nemôže byť zabezpečená bezpečná prevádzka, prístroj vypnite a zabezpečte ho proti neúmyselnému zapnutiu. Napr.
  - na prístroji sú viditeľné poškodenia,
  - prístroj nefunguje alebo
  - bol prístroj po dlhšiu dobu vystavený nepriaznivým podmienkam,
  - prístroj bol počas prepravy vystavený ťažkej záťaži.

## Bezpečnostné pokyny

- Tento prístroj môžu používať deti staršie ako 8 rokov, ako aj osoby so zníženými fyzickými, senzorickými alebo mentálnymi schopnosťami, alebo s nedostatočnými skúsenosťami a vedomosťami, pokiaľ budú pod stálym dozorom, alebo budú poučené o bezpečnom používaní prístroja a pochopia prípadné nebezpečné dôsledky. Deti sa s prístrojom nesmú hrať. Čistenie a údržbu nesmú vykonávať deti bez dozoru.
- Nikdy sa nepozerajte priamo do svetelného prúdu LED a prístrojom nikdy nemierte na osoby alebo zvieratá.

## Spôsob fungovania

HL Scan zachytáva povrchovú teplotu predmetu. Senzor prístroja zachytáva odrazené a prepustené tepelné žiarenie a tieto informácie premení na hodnoty teploty. Na popísanie charakteristiky energického vyžarovania určitého materiálu sa ako hodnota používa emisný stupeň.

Čím vyšší je emisný stupeň, tým vyššia je schopnosť materiálu vydávať žiarenie. Pri väčšine organických materiálov a povrchov sa emisný stupeň pohybuje na úrovni cca 0,90. Nízky emisný stupeň majú kovové povrchy alebo lesklé materiály. Aby sa vylúčili nepresnosti nameraných hodnôt, možno emisný stupeň na prístroji HL Scan priamo nastaviť.

## Ovládacie prvky (obr. ① / obr. ②)

- |   |                      |    |  |
|---|----------------------|----|--|
| 1 | šošovka              | 10 | ukazovateľ hodnoty teploty                                       |
| 2 | svetlo LED           | 11 | ukazovateľ emisného stupňa a ukazovateľ úrovne tolerancie alarmu |
| 3 | priečnik na batériu  | 12 | symbol emisného stupňa   |
| 4 | tlačidlo – ZAP./VYP. | 13 | symbol úrovne tolerancie alarmu                                  |
| 5 | tlačidlo – režim     | 14 | symbol audio signálu   |
| 6 | tlačidlo – „+“       | 15 | symbol svetla LED  |
| 7 | tlačidlo – „-“       | 16 | symbol ukazovateľa teploty v °C alebo °F                         |
| 8 | displej              | 17 | symbol prázdnej batérie  |
| 9 | prepínač °C / °F     |    |  |

## Vloženie batérie/výmena batérie (obr. ③)

Pri vkladaní batérie dávajte pozor na správnu polaritu. Aby ste zabránili poškodeniam v dôsledku vytečenia, vyberte batérie v prípade dlhšieho nepoužívania prístroja. Pri kontakte s pokožkou môže v prípade poškodených alebo vytečených batérií dôjsť k poraneniám poleptaním. Odporúčame použiť ochranné rukavice. Nikdy nenabíjajte jednorazové batérie. Zabráňte skratom a kontaktu s ohňom, pretože hrozí nebezpečenstvo výbuchu. Batérie skladujte mimo dosahu detí. Keď na ukazovateli bliká symbol prázdnej batérie (17), batériu vymeňte.

## Výmena batérie

1. Na kryte priečinka na batérie uvoľníte skrutku a kryt odoberte,
2. vybitú batériu odstráňte a na batériovú svorku pripojte novú batériu rovnakého typu v správnej polarite,
3. batériu vložte do priečinka na batérie. Kryt nasadíte na priečinkov na batérie a zaistíte ho skrutkou.

## Montáž/demontáž (obr. ④)

Prístroj sa umiestňuje na vrchnú stranu teplovzdušnej pištole. HL Scan môžete kedykoľvek nasadiť alebo odobrať.

## Uvedenie do prevádzky

1. Prístroj HL Scan nasadíte na teplovzdušnú pištoľ ④.
2. Pri prvom spustení je prístroj v prevádzke nastavený z výroby: požadovaná teplota = 150 °C, úroveň tolerancie alarmu = 5 %, emisný stupeň = 0,90, svetelný prúd LED ZAP., audio signál ZAP.
3. Na 5 sekúnd sa na displeji objaví požadovaná teplota a úroveň tolerancie alarmu, potom začne HL Scan snímať teplotu. Na displeji ② sa zobrazí skutočná teplota v mieste vykonávania prác.



## Snímanie teploty (obr. 5)

- Snímací bod sa nachádza v optimálnej vzdialenosti 15 cm od vyfukovacej rúrky teplovzdušnej pištole pri veľkosti cca 2 cm. Pri zmenšení/zväčšení odstupe môže dôjsť k odchýlkam vo výsledkoch.
- Na dosiahnutie presných výsledkov musí byť snímaný predmet väčší ako snímací bod. Odporúčame, aby bol snímaný predmet aspoň dvakrát taký veľký ako snímací bod.
- Cez priehľadné povrchy, ako je napr. sklo, prístroj HL Scan nedokáže nasnímať povrchovú teplotu. Namiesto toho HL Scan nasníma povrchovú teplotu skla.
- Pre používanie trysiek pozri odsek „Trysky“.
- Pri lesklých predmetoch môže dôjsť k skresleniu výsledkov snímania, a tým k chybným výsledkom.
- Aby ste docielili presné hodnoty, musí byť HL Scan prispôbený teplote okolia. Pri zmene pracoviska počkajte, kým sa HL Scan prispôbi novej teplote okolia.
- Pri dlhšom používaní pri vysokých teplotách môže dôjsť k zahriatiu samotného prístroja HL Scan a tým k chybným výsledkom snímania. Aby sa po dlhšom používaní zabránilo zahrievaniu prístroja HL Scan, odmontujte HL Scan po použití z teplovzdušnej pištole. Pre informácie o demontáži prístroja HL Scan prejdite na odsek „Montáž/demontáž“.

## Nastavovacie menu (obr. 2/displej)

V nastavovacom menu môžete nastaviť nasledujúce nastavenia:

požadovaná teplota v hodnotách

0 °C – 300 °C / 32 °F – 572 °F

úroveň tolerancie alarmu v hodnotách

2,5 %, 5 %, 10 %

emisný stupeň v hodnote 0,85 / 0,90 / 0,95

svetlo LED ZAP./VYP.

audio ZAP./VYP.

1. HL Scan sa spúšťa stlačením tlačidla ZAP./VYP. (4). Prvých 5 sekúnd na displeji blíka nastavená požadovaná hodnota teploty (10) a úroveň tolerancie alarmu (11) z predošlého používania.
2. Stlačením tlačidla „Režim“ (5) môžete nastaviť požadovanú hodnotu teploty. Pomocou tlačidiel + (6) / - (7) môžete prispôsobiť nastavenie požadovanej hodnoty teploty konkrétneho predmetu. V prípade nezmeneného prevzatia hodnoty pokračujte bodom 3.
3. Stlačením tlačidla „Režim“ (5) môžete nastaviť úroveň tolerancie alarmu. Pomocou tlačidiel + (6) / - (7) môžete prispôsobiť nastavenie úrovne tolerancie alarmu konkrétneho predmetu. V prípade nezmeneného prevzatia hodnoty pokračujte bodom 4.
4. Stlačením tlačidla „Režim“ (5) môžete nastaviť emisný stupeň. Pomocou tlačidiel + (6) / - (7) môžete prispôsobiť nastavenie emisného stupňa konkrétneho predmetu. V prípade nezmeneného prevzatia hodnoty pokračujte bodom 5.
5. Stlačením tlačidla „Režim“ (5) môžete nastaviť svetlo LED. Pomocou tlačidiel + (6) / - (7) môžete svetlo LED zapnúť alebo vypnúť. V prípade nezmeneného prevzatia hodnoty pokračujte bodom 6.
6. Stlačením tlačidla „Režim“ (5) môžete nastaviť audio signál. Pomocou tlačidiel + (6) / - (7) môžete audio signál zapnúť alebo vypnúť. V prípade nezmeneného prevzatia hodnoty pokračujte bodom 7.
7. Stlačením tlačidla „Režim“ (5) opustíte nastavovacie menu.

## Zmena teplotnej jednotky °C/°F

Pomocou prepínača (9) v priečinku na batérie (3) môžete prepnúť jednotku zo °C (stupeň Celzia) na °F (stupeň Fahrenheitita).

## Nastavenie emisného stupňa

Aby ste dočili presné hodnoty snímania pri rôznych materiáloch a povrchoch, môžete na prístroji HL Scan nastaviť emisný stupeň (pozri tabuľku). Nastavenie emisného stupňa z výroby má hodnotu 0,90. To sa vzťahuje na hodnotu, ktorú má väčšina organických materiálov.

Tabuľka emisného stupňa	
Povrch	Emisný stupeň
Autofólie	0,90 – 0,95
Drevo	0,80 – 0,90
Guma	0,85 – 0,95
Olejové farby	0,95
Koža	0,75 – 0,85
Lak	0,80 – 0,95
Papier, kartón	0,75 – 0,95
Textílie	0,90
Plast (PVC, PE, PP)	0,85 – 0,95

Hodnoty uvedené v tabuľke emisného stupňa sú len orientačné. Kvalita povrchov, geometria alebo iné parametre môžu ovplyvniť emisný stupeň snímaného predmetu.

## Funkcia alarmu

Snímač je vybavený funkciou alarmu pri prekročení alebo poklesnutí nastaviteľnej požadovanej hodnoty teploty. Alarm sa spúšťa akusticky prostredníctvom audio signálu a vizuálne prostredníctvom modrého a červeného osvetlenia pozadia. Alarm sa spúšťa v prípade, ak sa prekročí alebo poklesne nastavená požadovaná hodnota teploty.

Pri zelenom osvetlení pozadia zodpovedá teplota prístroja HL Scan prednastavenej úrovni tolerancie alarmu. Akustický varovný signál možno deaktivovať. Na deaktiváciu audio signálu prejdite na odsek „Nastavovacie menu“.

Tabuľka funkcie alarmu	Odchýlky		
	2,5 %	5 %	10 %
Úroveň tolerancie alarmu			
Červené svetlo LED a audio signál	> 7,5 %	> 15 %	> 30 %
Červené svetlo LED	2,5 % až 7,5 %	5 % až 15 %	10 % až 30 %
Zelené svetlo LED	-2,5 % až 2,5 %	-5 % až 5 %	-10 % až 10 %
Modré svetlo LED	-7,5 % až -2,5 %	-15 % až -5 %	-30 % až -10 %
Modré svetlo LED a audio signál	< -7,5 %	< -15 %	< -30 %

## Trysky (obr. 6)

Na používanie teplovzdušnej pištole spolu s prístrojom HL Scan sú vhodné nasledujúce trysky:

- redukčná tryska: 9 mm, 14 mm
- usmerňujúca tryska: 50 mm, 75 mm

Pri používaní usmerňujúcich trysiek dbajte na to, aby sa prúd svetla LED neprerušil. Usmerňovacie trysky používajte len horizontálne, ako možno vidieť na obr. 6.

Ďalej treba dávať pozor, aby sa snímací bod nachádzal v optimálnej vzdialenosti 15 cm od vyfukovacej rúrky teplovzdušnej pištole a nie od trysky.

Pri používaní iných trysiek, ako sú uvedené, sa môžu vyskytnúť výrazné chyby snímania.

## Technické údaje

Prevádzkové napätie:	9V DC (batéria NEDA 1604A/D, IEC 6F22/6LR61)
Reakčný čas:	500 ms
Spektrum:	8-14 $\mu$ m
Emisný stupeň:	0,85 / 0,90 / 0,95
Rozlíšenie:	1 °C / 1 °F
Veľkosť infrač. plochy:	10:1
Prevádzková teplota:	0 – 50 °C / 32 °F – 122 °F
Prevádzková vlhkosť vzduchu:	< 85 % RH
Prevádzková výška:	< 2000 m NN
Teplota skladovania:	-10 – 60 °C / 14 °F – 140 °F
Vlhkosť vzduchu skladovania:	10-90 % RH
Hmotnosť:	165 g
Rozmery:	51 x 44 x 146,6 mm
Rozsah snímaných teplôt:	0 °C až 300 °C (32 °F až 572 °F)
Presnosť *:	0 °C – 100 °C +/- 2 °C 32 °F – 212 °F +/- 4 °F 100 °C – 300 °C +/- 5 % 212 °F – 572 °F +/- 5 %
Použitelné pre:	HL 1920 E, HL 2020 E, HG 2120 E, HG 2320 E

\* Presnosť pri teplote okolia cca 25 °C / 77 °F a dodržaní optimálneho odstupu k predmetu snímania.

## Starostlivosť a údržba

### Čistenie šošovky:

Šošovku môžete v prípade znečistenia vyčistiť pomocou vlhkej, mäkkej handričky, ktorá nepúšťa vlákna (bez čistiaceho prostriedku).

Alternatívne môžete použiť tekutinu na čistenie šošoviek. Nepoužívajte kyselinové, alkoholové ani iné rozpúšťadlá.

### Čistenie krytu

Kryt môžete čistiť pomocou vody alebo jemného čistiaceho prostriedku. Nepoužívajte abrazívne prostriedky ani rozpúšťadlá.

## Likvidácia



Staré prístroje, akumulátory/batérie neodhadzujte do domového odpadu, do ohňa ani do vody. Akumulátory/batérie by sa mali zbierať, recyklovať, alebo ekologicky zlikvidovať.

### Iba pre krajiny EÚ:

Podľa smernice RL 2006/66/ES sa musia chybné alebo spotrebované akumulátory/batérie recyklovať. Nepoužiteľné akumulátory/batérie môžu byť odovzdané na predajnom mieste alebo v zberni nebezpečných odpadov.

## CE Vyhlásenie o zhode

Tento výrobok spĺňa

- smernicu o elektromagnetickej kompatibilite 2004/108/ES,
- smernicu RoHS 2011/65/ES,
- smernicu o odpade z elektrických a elektronických zariadení 2012/19/ES.

## Záruka funkčnosti

Tento výrobok značky STEINEL bol vyrobený s maximálnou dôslednosťou, skontrolovaný z hľadiska funkčnosti a bezpečnosti podľa platných predpisov a následne podrobený náhodnej kontrole. Spoločnosť STEINEL preberá záruku za bezchybný stav a funkčnosť. Záručná doba je 3 roky a začína plynúť dňom predaja spotrebiteľovi. Odstraňujeme nedostatky vyplývajúce z materiálových alebo výrobných chýb. Záručné plnenie sa uskutočňuje opravou alebo výmenou chybných dielov podľa nášho uváženia. Záručné plnenie sa nevzťahuje na poškodenie opotrebovávaných dielov, na škody a nedostatky, ktoré vznikli nesprávnym používaním alebo údržbou, a ani na poškodenie v dôsledku pádu prístroja.

Ďalšie následné škody na cudzích objektoch sú zo záruky vylúčené. Záruka je platná len vtedy, ak sa nerozobraný prístroj spolu súčtenkou alebo faktúrou (dátum nákupu a pečiatka predajcu) zašle na príslušnú servisnú stanicu alebo v priebehu prvých 6 mesiacov odovzdá predajcovi.

### Servis pre opravy:

Po uplynutí záručnej doby alebo v prípade chýb, na ktoré sa nevzťahuje záruka, sa o možnosti opravy informujte na najbližšej servisnej stanici.

**3** LATA  
GWARANCJI  
PRODUCENTA

**PL** Tłumaczenie instrukcji oryginalnej  
**Instrukcja obsługi**

HL Scan to urządzenie przeznaczone do stosowania z opalarkami firmy Steinel, służące do bezdotykowej rejestracji temperatury przy użyciu podczerwieni. Podczas zastosowania HL Scan akustycznie i wizualnie ostrzega o przekroczeniu lub spadku ustawionej wcześniej temperatury. Zasilanie napięciem jest zapewnione przez baterię blokową 9 V.

Przed przystąpieniem do użytkowania należy zapoznać się z niniejszą instrukcją obsługi. Tylko prawidłowe posługiwanie się urządzeniem zapewnia długoletnią, niezawodną i bezusterkową eksploatację.

**⚠ Zasady bezpieczeństwa**

- Ingerencja zewnętrzna lub zmiany techniczne prowadzą do unieważnienia gwarancji i wykluczenia odpowiedzialności.
- Nie wystawiać urządzenia na znaczne obciążenia mechaniczne lub silne drgania.
- Nie wystawiać urządzenia na działanie wilgoci lub cieczy. Zastosowanie urządzenia na zewnątrz jest możliwe wyłącznie w odpowiednich warunkach atmosferycznych i tylko z odpowiednimi urządzeniami zabezpieczającymi.
- Dym, kurz, para wodna i inne opary mogą wpłynąć na działanie układu optycznego urządzenia HL Scan i doprowadzić do nieprawidłowych wskazań.
- Przed użyciem należy odczekać odpowiednią ilość czasu, aż urządzenie dostosuje się do zmienionej temperatury otoczenia.
- Jeżeli nie można zagwarantować bezpiecznej eksploatacji, np. gdy:
  - urządzenie wykazuje widoczne uszkodzenia,
  - urządzenie nie działa,
  - urządzenie było przez dłuższy czas wystawione na działanie niekorzystnych warunków,
  - urządzenie było wystawione na działanie dużych obciążeń w czasie transportu, należy wyłączyć urządzenie i zabezpieczyć je przed niepowołanym uruchomieniem.

## Zasady bezpieczeństwa

- Urządzenie może być użytkowane przez dzieci, które ukończyły 8 lat oraz osoby o ograniczonych zdolnościach fizycznych, sensorycznych lub umysłowych albo o ograniczonej wiedzy i doświadczeniu tylko wtedy, gdy pracują one pod nadzorem lub zostały przeszkolone w zakresie bezpiecznego użytkowania urządzenia i rozumieją wynikające z niego zagrożenia. Urządzenie nie jest zabawką dla dzieci. Czynności związane z czyszczeniem i konserwacją przez użytkownika nie mogą być wykonywane przez dzieci bez nadzoru.
- Nigdy nie spoglądać na promień LED i nie kierować go w stronę osób lub zwierząt.

### Zasada działania

HL Scan rejestruje temperaturę powierzchni obiektu. Odbite i przepuszczone promieniowanie ciepłe obiektu jest rejestrowane przez czujnik urządzenia i przetwarzane na wartość temperatury. Aby opisać charakterystykę emisji energii materiału, wykorzystuje się stopień emisji jako wartość.

Im wyższy stopień emisji, tym większa jest zdolność materiału do emisji promieniowania. W przypadku większości materiałów i powierzchni organicznych wartość stopnia emisji wynosi ok. 0,90. Niższy stopień emisji mają powierzchnie metalowe i błyszczące materiały. Aby wykluczyć niedokładne wartości rejestracji, można ustawić stopień emisji w urządzeniu HL Scan.

### Elementy obsługowe (rys. ① / rys. ②)

- |                        |   |
|------------------------|---|
| 1 Soczewka             | 10 Wskaźnik temperatury   |
| 2 Dioda LED            | 11 Wskaźnik stopnia emisji i wskaźnik stopnia tolerancji alarmu |
| 3 Komora baterii       | 12 Symbol stopnia emisji  |
| 4 Przycisk ON/OFF      | 13 Symbol stopnia tolerancji alarmu                             |
| 5 Przycisk Mode (Tryb) | 14 Symbol sygnału akustycznego                                  |
| 6 Przycisk „+”         | 15 Symbol diody LED   |
| 7 Przycisk „-”         | 16 Symbol wskaźnika temperatury °C lub °F                       |
| 8 Wyświetlacz          | 17 Symbol rozładowanej baterii                                  |
| 9 Przełącznik °C / °F  |   |

## Wkładanie baterii / wymiana baterii (rys. ③)

Podczas wkładania baterii należy zwrócić uwagę na właściwe biegunowanie. Jeżeli urządzenie nie będzie używane przez dłuższy czas należy wyjąć baterie celem uniknięcia uszkodzeń na skutek wylania. W przypadku kontaktu ze skórą, przy uszkodzonych lub wylanych bateriach może dojść do obrażeń na skutek działania kwasu. Zaleca się użycie rękawic ochronnych. Nigdy nie ładować baterii nieprzeznaczonych do ponownego ładowania. Unikać zwarcia i kontaktu z ogniem — istnieje niebezpieczeństwo eksplozji. Baterię przechowywać poza zasięgiem dzieci. Baterię należy wymienić, gdy miga symbol rozładowanej baterii (17) na wskaźniku.

### Procedura wymiany baterii

1. Odkręć śrubę pokrywy komory baterii i zdejmij pokrywę.
2. Odłącz zużytą baterię od zaczepek i podłącz nową baterię tego samego typu do zaczepek, uważając na biegunowanie.
3. Włóż baterię do komory baterii. Załóż pokrywę na komorę i przymocuj ją śrubą.

## Montaż/demontaż (rys. ④)

Urządzenie umieszcza się na górnej części opalarki. Urządzenie HL Scan można zakładać i zdejmować w dowolnym czasie.

## Uruchomienie

1. Załóż urządzenie HL Scan na opalarkę ④.
2. Przy pierwszym włączeniu urządzenie jest aktywne w fabrycznym stanie dostawy: wartość zadana temperatury = 150°C, stopień tolerancji alarmu = 5%, stopień emisji = 0,90, promień światła LED WŁ., sygnał akustyczny WŁ.
3. Przez 5 sekund na wyświetlaczu jest widoczna wartość zadana temperatury i stopień tolerancji alarmu, a następnie HL Scan zaczyna bezpośrednio rejestrować temperaturę. Temperatura rzeczywista w punkcie roboczym jest prezentowana na wyświetlaczu ②.

## Rejestracja temperatury (rys. 5)

- Optymalna odległość punktu rejestracji wynosi 15 cm od rury wydmuchowej opalarki przy wielkości ok. 2 cm. Zmniejszenie lub zwiększenie odległości może być przyczyną odchylenia wyników.
- Aby osiągnąć dokładne wyniki, rejestrowany obiekt musi być większy niż punkt rejestracji. Zalecane jest, aby rejestrowany obiekt być co najmniej dwukrotnie większy niż punkt rejestracji.
- HL Scan nie jest w stanie rejestrować temperatury powierzchni przez przezroczyste powierzchnie, jak np. szkło. Zamiast tego, HLS Scan rejestruje temperaturę powierzchni szkła.
- W przypadku stosowania dysz patrz rozdział „Dysze”.
- W przypadku błyszczących obiektów może dojść do zafałszowania wyników rejestracji, a tym samym do błędnych wyników pomiaru.
- Aby uzyskać dokładne wyniki, urządzenie HL Scan musi być dopasowane do temperatury otoczenia. W przypadku zmiany miejsca należy zaczekać, aż HL Scan dopasuje się do temperatury otoczenia.
- W przypadku dłuższego użycia przy wysokich temperaturach może dojść do samoczynnego rozgrzania urządzenia HL Scan, a tym samym do błędnych wyników rejestracji. Aby zapobiec samoczynnemu rozgrzaniu urządzenia HL Scan po dłuższym użyciu, należy zdemontować HL Scan z opalarki. Opis demontażu urządzenia HL Scan znajduje się w rozdziale „Montaż/demontaż”.

## Menu ustawień (rys. 2) / wyświetlacz

W menu ustawień można skonfigurować następujące ustawienia:

Wartość zadana temperatury

0°C – 300°C / 32°F – 572°F

Stopień tolerancji alarmu 2,5%, 5%, 10%

Stopień emisji 0,85 / 0,90 / 0,95

Dioda LED WŁ./WYŁ.

Dźwięk WŁ./WYŁ.

1. HL Scan włącza się przez naciśnięcie przycisku ON/OFF (4). W ciągu pierwszych 5 sekund na wyświetlaczu migają wartość zadana temperatury (10) i stopień tolerancji alarmu (11) ustawione przy ostatnim użyciu.
2. Naciśnięcie przycisku „Mode” (5) umożliwia ustawienie wartości zadanej temperatury. Za pomocą przycisków + (6) / - (7) można dopasować ustawienie wartości zadanej temperatury do danego obiektu. Aby przejść niezmienioną wartość, należy przejść do punktu 3.
3. Naciśnięcie przycisku „Mode” (5) umożliwia ustawienie stopnia tolerancji alarmu. Za pomocą przycisków + (6) / - (7) można dopasować stopień tolerancji alarmu do danego obiektu. Aby przejść niezmienioną wartość, należy przejść do punktu 4.
4. Naciśnięcie przycisku „Mode” (5) umożliwia ustawienie stopnia emisji. Za pomocą przycisków + (6) / - (7) można dopasować ustawienie stopnia emisji. Aby przejść niezmienioną wartość, należy przejść do punktu 5.
5. Naciśnięcie przycisku „Mode” (5) umożliwia ustawienie diody LED. Za pomocą przycisków + (6) / - (7) można włączyć lub wyłączyć diodę LED. Aby przejść niezmienioną wartość, należy przejść do punktu 6.
6. Naciśnięcie przycisku „Mode” (5) umożliwia ustawienie sygnału akustycznego. Za pomocą przycisków + (6) / - (7) można włączyć lub wyłączyć sygnał akustyczny. Aby przejść niezmienioną wartość, należy przejść do punktu 7.
7. Naciśnięcie przycisku „Mode” (5) powoduje opuszczenie menu ustawień.

## Zmiana jednostki temperatury °C/°F

Za pomocą przełącznika (9) w komorze baterii (3) można zmienić jednostkę temperatury z °C (stopnie Celsjusza) na °F (stopnie Fahrenheita).



## Ustawienie stopnia emisji

Aby uzyskać dokładne wartości rejestracji dla różnych materiałów i powierzchni, można ustawić stopień emisji w urządzeniu HL Scan (patrz tabela). Ustawienie fabryczne stopnia emisji wynosi 0,90. Jest to wartość obowiązująca dla większości materiałów organicznych.

Tabela stopni emisji	
Powierzchnia	Stopień emisji
Folie samochodowe	0,90–0,95
Drewno	0,80–0,90
Guma	0,85–0,95
Farby olejne	0,95
Skóra	0,75–0,85
Lakiery	0,80–0,95
Papier, papa	0,75–0,95
Materiały włókiennicze	0,90
Tworzywo sztuczne (PCW, PE, PP)	0,85–0,95

Stopnie emisji podane w tabeli stopni emisji są wartościami przybliżonymi. Jakość powierzchni, geometria lub inne parametry mogą wpływać na stopień emisji obiektu rejestracji.

## Funkcja alarmowa

Urządzenie do rejestracji jest wyposażone w funkcję alarmową przy przekroczeniu ustawianej wartości zadanej temperatury. Alarm ma postać sygnału akustycznego i wizualnego — niebieskie i czerwone podświetlenie tła. Alarm jest wyzwalany po przekroczeniu ustawionej wartości zadanej temperatury lub spadku poniżej niej.

Przy zielonym podświetleniu tła temperatura HL Scan odpowiada wcześniej ustawionemu stopniowi tolerancji alarmu. Akustyczny sygnał ostrzegawczy można dezaktywować. Aby dezaktywować sygnał akustyczny, należy przejść do rozdziału „Menu ustawień”.

Tabela funkcji alarmu	Odchylenia		
	2,5%	5%	10%
Stopnie tolerancji alarmu			
Czerwona dioda LED i sygnał akustyczny	> 7,5%	> 15%	> 30%
Czerwona dioda LED	2,5% do 7,5%	5% do 15%	10% do 30%
Zielona dioda LED	-2,5% do 2,5%	-5% do 5%	-10% do 10%
Niebieska dioda LED	-7,5% do -2,5%	-15% do -5%	-30% do -10%
Niebieska dioda LED i sygnał akustyczny	< -7,5%	< -15%	< -30%

## Dysze (rys. 6)

Z opalarką i urządzeniem HL Scan można stosować następujące dysze:

- Dysza redukcyjna: 9 mm, 14 mm
- Dysza szerokostrumieniowa: 50 mm, 75 mm

Podczas stosowania dysz szerokostrumieniowych należy uważać, aby przerwać promienia diody LED. Dysze szerokostrumieniowe stosować tylko w poziomie, jak pokazano na rysunku 6.

Ponadto należy uważać, aby punkt rejestracji znajdował się w optymalnej odległości 15 cm od rury wydmuchowej opalarki, a nie od dyszy. Podczas stosowania niewymienionych dysz mogą występować duże błędy rejestracji.

## Dane techniczne

Napięcie robocze:	9V DC (bateria NEDA 1604A/D, IEC 6F22 / 6LR61)
Czas reakcji:	500 ms
Spektrum:	8–14 µm
Stopień emisji:	0,85 / 0,90 / 0,95
Dokładność:	1°C / 1°F
Wielkość plamki IR:	10:1
Temperatura robocza:	0–50°C / 32–122°F
Wilgotność powietrza podczas pracy:	< 85% wilgotności względnej
Wysokość robocza:	< 2000 m NN
Temperatura przechowywania:	od -10°C do 60°C / 14–140°F
Wilgotność powietrza podczas przechowywania:	10–90% wilgotności względnej
Masa:	165 g
Wymiary:	51 x 44 x 146,6 mm
Zakres rejestracji temperatury:	od 0°C do 300°C (od 32°F do 572°F)
Dokładność *:	0°C – 100°C +/- 2°C 32°F – 212°F +/- 4 °F 100°C – 300°C +/- 5% 212°F – 572°F +/- 5%

Przeznaczone do: HL 1920 E, HL 2020 E, HG 2120 E, HG 2320 E

\* Dokładność przy temperaturze otoczenia ok. 25°C / 77°F i zachowaniu optymalnej odległości od obiektu rejestracji.

## Pielęgnacja i konserwacja

### Czyszczenie soczewki:

Zabrudzoną soczewkę można oczyścić miękką, wilgotną ściereczką niepozostawiającą włókien (bez użycia środków czyszczących). Alternatywnie można użyć płynu do czyszczenia soczewek. Nie używać środków zawierających kwasy, alkohol ani innych rozpuszczalników.

### Czyszczenie obudowy

Obudowę można czyścić przy użyciu wody lub łagodnego środka do czyszczenia. Nie używać środków szorujących ani rozpuszczalników.

## Utylizacja



Nie wyrzucać zużytych urządzeń, akumulatorów/baterii do śmieci, ognia lub wody. Akumulatory/baterie należy zbierać, oddawać do recyklingu lub utylizacji w sposób przyjazny dla środowiska naturalnego.

### Tylko dla krajów UE:

Zgodnie z dyrektywą 2006/66/WE uszkodzone lub zużyte akumulatory/baterie należy oddawać do recyklingu. Nie nadające się do użytku akumulatory/baterie należy oddać w punkcie sprzedaży lub punkcie zbiórki substancji szkodliwych.

## CE Deklaracja zgodności z normami

Produkt spełnia wymogi:

- dyrektywy o kompatybilności elektromagnetycznej 2004/108/WE,
- dyrektywy RoHS 2011/65/WE,
- dyrektywy WEEE 2012/19/WE.

## Gwarancja działania

Niniejszy produkt firmy STEINEL został wykonany z dużą starannością. Prawidłowe działanie i bezpieczeństwo użytkowania potwierdzają przeprowadzone losowo kontrole jakości oraz zgodność z obowiązującymi przepisami. Firma STEINEL ponosi odpowiedzialność za prawidłowe właściwości i działanie. Okres gwarancji wynosi 3 lata i rozpoczyna się z dniem sprzedaży użytkownikowi. W okresie gwarancyjnym producent usuwa wszystkie braki wynikłe z wad materiałowych lub wykonawczych. Świadczenie gwarancyjne nastąpi według naszej decyzji przez naprawę lub wymianę wadliwych części. Gwarancja nie obejmuje uszkodzeń części ulegających zużyciu eksploatacyjnemu, uszkodzeń i usterek spowodowanych przez nieprawidłową obsługę lub konserwację, a także uszkodzeń spowodowanych upadkiem

urządzenia. Gwarancja nie obejmuje odpowiedzialności za szkody wtórne powstałe na przedmiotach trzecich. Gwarancja jest udzielana tylko wtedy, gdy prawidłowo zapakowane urządzenie (nierozłożone na części) zostanie odesłane wraz z kartą gwarancyjną oraz rachunkiem zakupu (faktura lub paragon opatrzone datą zakupu) do właściwego punktu serwisowego.

### Serwis naprawczy:

Po upływie okresu gwarancji lub w razie usterek nieobjętych gwarancją informacji o możliwości naprawy udziela najbliższy punkt serwisowy.

**3** LATA  
GWARANCJI  
PRODUKENTA

PL

## Instrucțiuni de utilizare

HL Scan este un aparat de înregistrare a temperaturii, conceput să fie utilizat împreună cu pistoalele termice Steinel la măsurarea temperaturii cu infraroșu, fără contact. În timpul utilizării, HL Scan vă avertizează acustic și vizual când se depășește/se coboară sub valoarea nominală setată anterior. Alimentarea cu tensiune este asigurată printr-o baterie monobloc de 9V.

Vă rugăm ca înainte de folosire să vă familiarizați cu aceste instrucțiuni de utilizare. Pentru că numai o utilizare corectă asigură o funcționare îndelungată, sigură și fără defecțiuni.

## Instrucțiuni de siguranță

- Intervențiile neautorizate sau modificările tehnice duc la anularea garanției și la excluderea răspunderii producătorului.
- Nu expuneți aparatul la solicitări mecanice considerabile și nici la vibrații puternice.
- Este interzisă expunerea aparatului la o umiditate mare a aerului sau la contactul cu lichide. Când utilizați aparatul în exterior, asigurați utilizarea numai în condiții meteo corespunzătoare, respectiv numai cu dispozitive de protecție adecvate.
- Fumul, praful, vaporii de apă și/sau alți vapori pot afecta sistemul optic al HL Scan, ducând la afișarea unui rezultat incorect.
- Înainte de utilizare vă rugăm să așteptați un interval de timp potrivit, până când aparatul se aclimatizează la temperatura ambientală .
- Oprii aparatul și asigurați-l împotriva pornirii accidentale, atunci când aveți suspiciunea că funcționarea sigură nu mai poate fi garantată. De ex. atunci când
  - aparatul prezintă deteriorări vizibile
  - aparatul nu funcționează sau
  - aparatul a fost expus condițiilor nefavorabile un timp mai îndelungat
  - produsul a fost expus unor solicitări mari în timpul transportului.

## Instrucțiuni de siguranță

- Acest aparat poate fi utilizat de copii începând cu vârsta de 8 ani și de persoane cu capacități psihice, senzoriale sau mentale limitate ori cu experiență și pricepere redusă, cu condiția să fie supravegheați/supravegheate sau să fi fost instruiți/instruite cu privire la utilizarea sigură a aparatului și să înțeleagă pericolele legate de folosirea acestuia. Copiilor le este interzis să se joace cu aparatul. Curățarea și lucrările de întreținere care sunt responsabilitatea utilizatorului nu se vor executa de către copii nesupravegheați.
- Nu priviți niciodată în raza LED-ului și nu o îndreptați niciodată asupra persoanelor sau animalelor.

## Modul de funcționare

HL Scan înregistrează temperatura de suprafață a obiectelor. Radiația termică reflectată și emisă de obiect este înregistrată de senzorul aparatului, iar aceste informații sunt transformate într-o valoare de temperatură. Pentru a descrie caracteristica de emisie energetică a unui material se utilizează, ca valoare, gradul de emisie.

Cu cât este mai mare acest grad de emisie, cu atât este mai puternică capacitatea materialului de a emite radiații. La majoritatea materialelor și suprafețelor organice, gradul de emisie este de cca. 0,90. Un grad mai mic de emisie posedă suprafețele metalice sau materialele strălucitoare. Pentru a exclude valorile inexact înregistrate, gradul de emisie poate fi setat la HL Scan.

## Elemente de comandă (fig. ① / fig. ②)

- |                                     |  |
|-------------------------------------|--|
| 1 Lentilă                           | 10 Afișaj valoare temperatură                                    |
| 2 LED                               | 11 Afișaj grad de emisie & afișaj treaptă de toleranță de alarmă |
| 3 Compartiment pentru baterie       | 12 Simbol pentru gradul de emisie                                |
| 4 Buton ON/OFF                      | 13 Simbol pentru treapta de toleranță de alarmă                  |
| 5 Buton pentru modul de funcționare | 14 Simbol pentru semnal audio                                    |
| 6 Buton "+"                         | 15 Simbol pentru LED   |
| 7 Buton "-"                         | 16 Simbol pentru afișaj temperatură °C sau °F                    |
| 8 Display                           | 17 Simbol pentru baterie descărcată                              |
| 9 Comutator °C / °F                 |  |

## Introducerea bateriei/schimbarea bateriei (fig. ③)

La introducerea bateriei, aveți grijă la polaritatea corectă. Pentru a evita deteriorările din cauza scurgerilor, scoateți bateriile atunci când nu folosiți aparatul un timp mai îndelungat. La contactul cu pielea se pot produce accidentări prin arsuri cu acizi, în cazul bateriilor deteriorate sau care curg. Se recomandă purtarea de mănuși de protecție. Nu încărcați niciodată baterii nereîncărcabile. Evitați scurtcircuitele și contactul cu focul, pentru că există pericol de explozie. Bateriile nu trebuie păstrate la îndemâna copiilor. Schimbați bateria, atunci când simbolul pentru baterie descărcată (17) luminează intermitent pe indicator.

### Cum se procedează la schimbarea bateriei

1. Desfaceți șurubul de la capacul compartimentului bateriei și scoateți capacul
2. Scoateți bateria uzată din clema de conectare a bateriei și racordați o nouă baterie de același tip în clema de conectare a bateriei, având grijă la polaritatea corectă
3. Introduceți bateria în compartimentul pentru baterie. Poziționați capacul pe compartiment și fixați-l cu șurub

## Montarea/Demontarea (fig. ④)

Aparatul se montează pe partea superioară a pistolului cu aer cald. HL Scan poate fi montat și demontat în orice moment.

## Punerea în funcțiune

1. Poziționați HL Scan pe pistolul cu aer cald ④
2. La prima pornire, pornește cu setările din fabrică: valoarea temperaturii nominale = 150 °C, treaptă de toleranță de alarmă = 5 %, grad de emisie = 0,90, fascicul luminos LED ACTIVAT, semnal audio ACTIVAT.
3. În primele 5 sec. apare pe display valoarea

temperaturii nominale și treapta de toleranță de alarmă, ulterior HL Scan începe înregistrarea directă a temperaturii. Temperatura reală în punctul de lucru este afișată pe display ②.

## Înregistrarea temperaturii (fig. 5)

- Poziția optimă a punctului de înregistrare este de 15 cm de la tubul de evacuare al pistolului cu aer cald și măsoară o suprafață de cca. 2 cm diametru. Dacă se reduce/se mărește distanța, rezultatele detecției pot varia.
- Pentru a obține rezultate exacte, obiectul care urmează să fie înregistrat trebuie să fie mai mare decât suprafața de înregistrare. Este recomandabil ca obiectul care urmează să fie înregistrat să fie cel puțin de două ori mai mare decât suprafața de înregistrare.
- Prin suprafețe transparente, ca de ex. sticla, HL Scan nu poate înregistra temperatura suprafețelor. În loc de aceasta, HL Scan înregistrează temperatura superficială a sticlei.
- Dacă utilizați duze, consultați capitolul "Duze".
- În cazul suprafețelor strălucitoare este posibilă o modificare a rezultatelor înregistrării și implicit obținerea de rezultate eronate.
- Pentru a obține rezultate exacte, HL Scan trebuie ajustat la temperatura ambientală. Dacă schimbați locul folosirii, lăsați aparatul HL Scan să ajungă la temperatura ambientală.
- În cazul unei utilizări mai îndelungate la temperaturi mari se poate ajunge la o autoîncălzire a HL Scan și implicit la rezultate eronate ale înregistrării. Pentru a evita autoîncălzirea HL Scan după o utilizare mai îndelungată, demontați HL Scan după ce utilizați pistolul cu aer cald. Pentru demontarea aparatului HL Scan, consultați capitolul "Montarea/Demontarea".

## Meniul de reglare (fig. 2 / display)

În meniul de reglare se pot face următoarele setări:

Valoarea temperaturii nominale de

0 °C – 300 °C / 32 °F – 572 °F

Trepte de toleranță la alarmă de

2,5 %, 5 %, 10 %

Grad de emisie de 0,85 / 0,90 / 0,95

LED ON/OFF

Audio ON/OFF

1. HL Scan se activează prin apăsarea tastei ON/OFF (4). În primele 5 sec. pe display luminează intermitent valoarea temperaturii nominale setate la utilizarea precedentă (10) și treapta de toleranță de alarmă (11)
2. Prin apăsarea tastei „Mod” (5) se setează valoarea temperaturii nominale. Cu ajutorul tastelor + (6) / – (7) se poate ajusta setarea valorii temperaturii nominale pentru obiectul respectiv. Dacă preluați valoarea neschimbată, vă rugăm să continuați cu pasul 3.
3. Prin apăsarea tastei „Mod” (5) se setează treapta de toleranță de alarmă. Cu ajutorul tastelor + (6) / – (7) se poate ajusta treapta de toleranță de alarmă pentru obiectul respectiv. Dacă preluați valoarea neschimbată, vă rugăm să continuați cu pasul 4.
4. Prin apăsarea tastei „Mod” (5) se setează gradul de emisie. Cu ajutorul tastelor + (6) / – (7) se poate ajusta setarea gradului de emisie pentru obiectul respectiv. Dacă preluați valoarea neschimbată, vă rugăm să continuați cu pasul 5.
5. Prin apăsarea tastei „Mod” (5) se realizează setarea LED-ului. Cu ajutorul tastelor + (6) / – (7) LED-ul se poate activa sau dezactiva. Dacă preluați valoarea neschimbată, vă rugăm să continuați cu pasul 6.
6. Prin apăsarea tastei „Mod” (5) se realizează setarea semnalului audio. Cu ajutorul tastelor + (6) / – (7) semnalul audio se poate activa sau dezactiva. Dacă preluați valoarea neschimbată, vă rugăm să continuați cu pasul 7.
7. Prin apăsarea tastei „Mod” (5) părăsiți meniul de reglare.

### Schimbarea unității de măsură a temperaturii: °C/°F

Cu ajutorul comutatorului (9) din compartimentul pentru baterie (3), unitatea de măsură a temperaturii se poate schimba din °C (grade Celsius) în °F (grade Fahrenheit).

## Setarea gradului de emisie

Pentru a obține valori exacte pentru diverse materiale și suprafețe, la HL Scan se poate seta gradul de emisie (vezi tabel). Setarea din fabrică a gradului de emisie este de 0,90. Aceasta se referă la valoarea pe care o au majoritatea materialelor organice.

Tabel - grad de emisie	Grad de emisie
<b>Suprafață</b>	0,90 – 0,95
Folii auto	0,80 – 0,90
Lemn	0,85 – 0,95
Cauciuc	0,95
Vopsele pe bază de ulei	0,75 – 0,85
Piele	0,80 – 0,95
Lacuri	0,75 – 0,95
Hârtie, carton	0,90
Textile	0,85 – 0,95
Material plastic ( PVC,PE, PP )	

Gradele de emisie enumerate în tabel reprezintă valori orientative. Calitatea suprafeței, geometria sau alți parametri pot influența gradul de emisie al obiectului de înregistrat.

## Funcția de alarmă

Aparatul de înregistrare a temperaturii este echipat cu o funcție de alarmă, pentru cazul în care se depășește sau se coboară sub valoarea temperaturii nominale setate. Alarma poate fi acustic, printr-un semnal audio, și vizual, prin iluminarea în albastru și roșu a fondului. Alarma se declanșează când se depășește sau se coboară sub valoarea temperaturii nominale setate.

Dacă fondul este iluminat verde, temperatura de la nivelul HL Scan corespunde treptei de temperatură de alarmă setată anterior. Semnalul acustic de avertizare poate fi dezactivat. Pentru dezactivarea semnalului audio consultați capitolul "Meniul de reglare".

Tabel - funcția de alarmă	Deviații		
	2,5%	5%	10%
<b>Trepte de toleranță de alarmă</b>			
LED roșu & semnal audio	> 7,5%	> 15%	> 30%
LED roșu	2,5% până la 7,5%	5% până la 15%	10% până la 30%
LED verde	-2,5% până la 2,5%	-5% până la 5%	-10% până la 10%
LED albastru	-7,5% până la -2,5%	-15% până la -5%	-30% până la -10%
LED albastru & semnal audio	< -7,5%	< -15%	< -30%



## Duze (fig. 6)

Următoarele duze sunt adecvate pentru utilizarea generatorului de aer cald cu HL Scan:

- Duză de reducție: 9 mm, 14 mm
- Duză îngustă: 50 mm, 75 mm

Când utilizați duze înguste aveți grijă ca fasciculul luminos al LED-ului să nu fie întrerupt. Utilizați duzele înguste numai orizontal, conform reprezentării din figura 6.

În plus trebuie să aveți în vedere că poziția optimă a punctului de înregistrare este la o distanță de 15 cm de la tubul de evacuare al pistolului cu aer cald, nu de la duză. Dacă se utilizează alte duze decât cele enumerate, pot apărea erori mari de înregistrare.

## Date tehnice

Tensiune de lucru:	9V DC (baterie NEDA 1604A/D, IEC 6F22 / 6LR61)
Timp de reacție:	500 ms
Spectru:	8-14 μm
Grad de emisie:	0,85 / 0,90 / 0,95
Rezoluție:	1 °C / 1 °F
Dimensiunea petei de infraroșii:	10:1
Temperatura de lucru:	0 – 50 °C / 32 °F – 122 °F
Umiditatea aerului la lucru:	< 85 % RH
Înălțimea de lucru:	< 2000m NN
Temperatura de depozitare:	-10 – 60 °C / 14 °F – 140 °F
Temperatura aerului în depozit:	10-90 % RH
Greutate:	165 g
Dimensiuni:	51 x 44 x 146,6 mm
Domeniu de înregistrare a temperaturii:	0 °C până la 300 °C (32 °F până la 572 °F)
Precizie *:	0 °C – 100°C +/- 2°C 32 °F – 212 °F +/- 4 °F 100°C – 300 °C +/- 5% 212 °F – 572 °F +/- 5%

Utilizabil pentru: HL 1920 E, HL 2020 E, HG 2120 E, HG 2320 E

\* Precizie la cca. 25°C / 77 °F temperatură ambientală și respectarea distanței optime față de obiectul de înregistrat.

## Îngrijire și întreținere

### Curățarea lentilei:

În caz de murdărire, lentila poate fi curățată cu ajutorul unei lavete umede, moi și care nu se scâmoșează (fără detergent). Alternativ se poate utiliza lichid de curățare a lentilelor. Este interzisă utilizarea de substanțe de curățat cu conținut de acizi, alcool sau a altor diluanți.

### Curățarea carcasei

Carcasa poate fi curățată cu apă sau cu un detergent slab. Este interzisă utilizarea de produse abrazive sau de diluanți.

## Evacuarea la deșuri



Nu aruncați aparatele uzate sau acumulatorii/bateriile la gunoii menajer, în foc sau în apă. Acumulatorii/bateriile trebuie colectate, reciclate sau evacuate ca deșuri într-un mod care să nu

afecteze negativ mediul ambiant.

### Numai pentru țările UE:

Conform directivei 2006/66/CE acumulatorii/bateriile defecte sau uzate trebuie reciclate. Acumulatorii/bateriile inutilizabile pot fi predate la magazin sau la punctul de colectare a materialelor periculoase.

## CE Declarație de conformitate

Acest produs îndeplinește cerințele

- Directivei 2004/108/CE privind compatibilitatea electromagnetică
- Directivei RoHS 2011/65/CE
- Directivei WEEE (Deșuri de echipamente electrice și electronice) 2012/19/CE

## Garanție de funcționare

Acest produs Steinel a fost fabricat cu maximă atenție, verificat din punctul de vedere al funcționării și al siguranței și supus unor verificări prin sondaj. Steinel garantează structura și funcționarea ireproșabilă a acestui produs. Termenul de garanție este de 3 ani și începe de la data vânzării către consumator.

Noi remediem toate defecțiunile produse din cauza erorilor de material sau de fabricație.

Îndeplinirea garanției se realizează prin repararea sau schimbarea pieselor defecte, la alegerea noastră. Garanția nu se aplică pentru defecțiuni la piesele de uzură, pentru defecțiuni și lipsuri care apar din cauza folosirii sau întreținerii incorecte, sau pentru spargeri prin cădere.

Este exclusă compensarea daunelor provocate altor obiecte. Garanția se asigură numai dacă se expediază aparatul nedemontat și bine ambalat, împreună cu bonul de casă sau factura (data de cumpărare) prevăzute cu ștampila vânzătorului, către centrul de service aferent sau dacă este returnat vânzătorului în primele 6 luni de la cumpărare.

### Reparații și post-garanție:

După ieșirea din termenul de garanție sau în cazul defecțiunilor pentru care nu beneficiați de reparații în garanție, vă rugăm să vă informați cu privire la posibilitatea reparației la atelierul de service cel mai apropiat.

**3 ANI**  
GARANȚIA  
PRODUCĂTORULUI

## SI Navodila za uporabo

Naprava HL Scan je pripomoček za zaznavanje temperature, ki se uporablja s puhalni vročega zraka družbe Steinel, za brezdotično infrardeče zaznavanje temperature. Med uporabo vas pripomoček HL Scan pri prekoračitvi/nedoseganju predhodno nastavljene referenčne vrednosti zvočno in vizualno posvari. Oskrbo z napetostjo zagotavlja baterijski vložek 9V.

Pred uporabo se seznanite z vsebino teh navodil za uporabo. Le pravilna uporaba zagotavlja dolgo in zanesljivo uporabo brez motenj.

## Varnostna navodila

- Nenamenska uporaba ali tehnične spremembe razveljavijo garancijo in izključijo jamstvo.
- Pripomočka ne izpostavljajte velikim mehanskim obremenitvam ali močnim tresljajem.
- Pripomočka ne izpostavljajte visoki zračni vlagi ali tekočinam. Pri zunanji uporabi lahko pripomoček uporabljate samo v ustreznih vremenskih pogojih oz. samo z ustrežno zaščitno opremo.
- Dim, prah, vodni hlapi in/ali druga para lahko poškodujejo optiko pripomočka HL Scan in povzročijo nepravilen prikazan rezultat.
- Pred uporabo nekaj časa počakajte, da se pripomoček prilagodi na spremenjeno temperaturo okolice.
- Napravo izklopite in jo zavaruje pred nenamernim vklapljanjem, če lahko predvidete, da varne uporabe ne bo mogoče zagotoviti. Če npr.
  - pripomoček kaže vidne poškodbe
  - pripomoček ne deluje ali
  - pripomoček je bil dlje časa izpostavljen neugodnim pogojem
  - pripomoček je bil med transportom izpostavljen velikim obremenitvam.



## Varnostna navodila

- To napravo lahko otroci, starejši kot 8 let, in osebe z zmanjšanimi fizičnimi, senzoričnimi ali mentalnimi sposobnostmi ali brez izkušenj in znanja uporabljajo le, če so pod nadzorom ali če so bile poučene o varni uporabi naprave in razumejo nevarnosti, ki izvirajo iz uporabe. Otroci se z napravo ne smejo igrati. Čiščenja in vzdrževanja, ki ga opravlja uporabnik, otroci ne smejo izvajati brez nadzora.
- Nikoli ne glejte v LED-žarek in nikoli ga ne usmerjajte v osebe ali živali.

## Način delovanja

Pripomoček HL Scan zaznava površinsko temperaturo predmeta. Toplotno sevanje, ki ga objekt odbije ali izpusti skozi, zazna tipalo pripomočka in ga spremeni v temperaturno vrednost. Za opis značilnosti odsevanja energije materiala se kot vrednost uporablja emisijska stopnja.

Višja ko je emisijska stopnja, večja je sposobnost materiala, da oddaja žarčenje. Pri večini organskih materialov in površin je emisijska stopnja ca. 0,90. Nižjo emisijsko stopnjo imajo kovinske površine ali lesketajoči se materiali. Za izključitev nenatančnih vrednosti zaznavanja lahko pri pripomočku HL Scan nastavite emisijsko stopnjo.

## Upravljalni elementi (sl. ① /sl. ②)

- |   |                           |    |  |
|---|---------------------------|----|--|
| 1 | Leča                      | 10 | Prikaz temperaturne vrednosti                                |
| 2 | LED                       | 11 | Prikaz emisijske stopnje in prikaz stopenj alarmne tolerance |
| 3 | Predal za baterije        | 12 | Simbol za emisijsko stopnjo                                  |
| 4 | Gumb za VKLOP/IZKLOP      | 13 | Simbol za stopnjo alarmne tolerance                          |
| 5 | Gumb za Način             | 14 | Simbol za avdio-signal                                       |
| 6 | Gumb "+"                  | 15 | Simbol za LED  |
| 7 | Gumb "-"                  | 16 | Simbol za prikaz temperature °C ali °F                       |
| 8 | Zaslona                   | 17 | Simbol za prazno baterijo                                    |
| 9 | Preklopno stikalo °C / °F |    |  |

## Vstavljanje/menjava baterije (sl. ③)

Pri vstavljanju baterije pazite na pravilni pol. Da preprečite poškodbe zaradi iztekanja odstranite baterije, če pripomočka dlje časa ne uporabljate. Ob stiku s kožo lahko poškodovana ali iztekla baterija povzroči poškodovanje zaradi kisline. Priporočamo nošenje zaščitnih rokavic. Nikoli ne polnite baterij, ki se ne dajo polniti. Preprečite kratke stike in stik z ognjem, saj obstaja nevarnost eksplozije. Baterije shranjujte nedosegljivo otrokom. Baterije zamenjajte, če utripa simbol za prazne baterije (17) v prikazu.

## Ravnanje pri menjavi baterij

1. Odvijte vijak pokrova za baterije in snemite pokrov.
2. Izrabljene baterije odstranite in v sponki vstavite nove baterije enake vrste s pravilno polarnostjo.
3. Baterije vstavite v predal za baterije. Pokrov namestite na predal in ga pritrdite z vijaki.

## Montaža/demontaža (sl. ④)

Pripomoček se namesti na zgornji strani pištole na vroč zrak. Pripomoček HL Scan lahko vedno nameščate in snemate.

## Zagon

1. HL Scan namestite na pištolo na vroč zrak ④
2. Ob prvem vklopu je pripomoček aktiven v stanju s tovarniškimi nastavitvami: referenčne vrednosti temperature = 150 °C, stopnja alarmne tolerance = 5 %, emisijska stopnja = 0,90, svetlobni žarek LED VKLOP, zvočni signal VKLOP.
3. Za 5 sek. se na zaslonu prikažejo referenčne vrednosti temperature in stopnja alarmne tolerance, nato pa začne pripomoček HL Scan zaznavati temperaturo. Dejanska temperatura je prikazana na zaslonu ②.

## Zaznavanje temperature (sl. ⑤)

- Točka zaznavanja je v optimalni razdalji 15 cm od izpihovalne cevi pištole na vroči zrak pri velikosti ca. 2 cm. Ob zmanjšanju/povečanju razdalje lahko pride do odstopanj v rezultatih.
- Za natančne rezultate mora biti predmet zaznave večji kot točka zaznavanja. Priporoča se, da je predmet zaznave vsaj dvakrat večji od točke zaznave.
- Pri površinah iz npr. stekla pripomoček HL-Scan ne more prodrati skozi temperaturo površine. Namesto tega zaznava pripomoček HL Scan površinsko temperaturo stekla.
- Pri uporabi šob glejte poglavje "Šobe".
- Pri svetlečih se predmetih lahko pride do popačenja rezultatov zaznavanja in s tem do napačnih rezultatov.
- Za doseganje natančnih vrednosti mora biti pripomoček HL Scan prilagojen na temperaturo okolice. Pri menjavi lokacije se mora pripomoček HL Scan prilagoditi novi temperaturi okolice.
- Pri daljši uporabi z visokimi temperaturami lahko pride do lastnega segrevanja pripomočka HL Scans in s tem do napačnih rezultatov zaznavanja. Da preprečite lastno segrevanje pripomočka HL Scan po daljši uporabi, ga morate po uporabi demontirati s pištole na vroči zrak. Za demontažo pripomočka HL Scans glejte poglavje "Montaža/demontaža".

## Nastavitveni meni (sl. ②) / zaslon

V nastavitvenem meniju lahko izvajate naslednje nastavitve:

Referenčna vrednost temperature od

0 °C – 300 °C / 32 °F – 572 °F

Stopnje alarmne tolerance 2,5 %, 5 %, 10 %

Stopnja emisije 0,85 / 0,90 / 0,95

LED VKLOP/IZKLOP

Audio VKLOP/IZKLOP

1. Pripomoček HL Scan vklopite s pritiskom tipke VKLOP/IZKLOP **(4)**. V prvih 5 sek. na zaslonu utripa ob prejšnji uporabi nastavljen referenčna vrednost temperature **(10)** in stopnja alarmne tolerance (11).
2. S pritiskom tipke „Način“ **(5)** se izvajajo nastavitve referenčne vrednosti temperature. S tipkama + **(6)** / – **(7)** lahko nastavite referenčne vrednosti temperature prilagodite na vsakokratni predmet. Pri nespremenjenem prevzemu vrednosti nadaljujte s 3.
3. S pritiskom tipke „Način“ **(5)** se izvajajo nastavitve stopnje alarmne tolerance. S tipkama + **(6)** / – **(7)** lahko nastavite stopnje alarmne tolerance prilagodite na vsakokratni predmet. Pri nespremenjenem prevzemu vrednosti nadaljujte s 4.

4. S pritiskom tipke „Način“ **(5)** se izvajajo nastavitve emisijske stopnje. S tipkama + **(6)** / – **(7)** lahko nastavite emisijske stopnje prilagodite na vsakokratni predmet. Pri nespremenjenem prevzemu vrednosti nadaljujte s 5.
5. S pritiskom tipke „Način“ **(5)** se izvajajo nastavitve LED. S tipkama + **(6)** / – **(7)** lahko LED vklopite ali izklopite. Pri nespremenjenem prevzemu vrednosti nadaljujte s 6.
6. S pritiskom tipke „Način“ **(5)** se izvajajo nastavitve zvočnega signala. S tipkama + **(6)** / – **(7)** lahko zvočni signal vklopite ali izklopite. Pri nespremenjenem prevzemu vrednosti nadaljujte s 7.
7. S pritiskom tipke „Mode“ **(5)** zapustite nastavitveni meni.

## Spreminjanje enot temperature °C/°F

S preklopnim stikalom **(9)** v predalu za baterije **(3)** lahko preklapljate med enoto temperature s °C (stopinje celzija) na °F (stopinje Fahreinheita).

## Nastavitve emisijske stopnje

Za doseganje natančnih vrednosti zaznavanja za različne materiale lahko pri pripomočku HL Scan nastavite emisijsko stopnjo (gl. tabelo). Tovarniška nastavitve stopnje emisije je 0,90. To se nanaša na vrednost, ki ga ima večina organskih materialov.

Tabela stopenj emisije	
Površina	Stopnja emisije
Avto-folije	0,90 – 0,95
Les	0,80 – 0,90
Guma	0,85 – 0,95
Oljne barve	0,95
Usnje	0,75 – 0,85
Laki	0,80 – 0,95
Papir, karton	0,75 – 0,95
Tekstil	0,90
Umetna masa (PVC,PE, PP)	0,85 – 0,95

Stopnje emisije, navedene v tabeli stopenj emisije, so približne. Na stopnjo emisije predmeta zaznave lahko vplivajo kakovost površine, geometrija in drugi parametri.

## Funkcija alarma

Pripomoček za zaznavanje je opremljen z alarmno funkcijo pri prekoračitvi in nedoseganju nastavljenih referenčnih vrednosti temperature. Alarm je akustičen prek zvočnega signala in vizualen z modro in rdečo osvetlitvijo ozadja. Alarm se sproži, ko je nastavljena referenčna vrednost temperature prekoračena ali ni dosežena.

Pri zeleni osvetlitvi ozadja temperatura pripomočka HL Scan ustreza predhodno nastavljeni stopnji alarmne tolerance. Akustični opozorilni signal je mogoče deaktivirati. Za deaktiviranje zvočnega signala glejte poglavje "Nastavitveni meni".

Tabela alarmnih funkcij	Odstopanja		
	2,5 %,	5 %,	10 %
Rdeča LED in avdio signal	> 7,5%	> 15%	> 30%
Rdeča LED	2,5% do 7,5%	5% do 15%	10% do 30%
Zelena LED	-2,5% do 2,5%	-5% do 5%	-10% do 10%
Modra LED	-7,5% do -2,5%	-15% do -5%	-30% do -10%
Modra LED in avdio signal	< -7,5%	< -15%	< -30%

## Šobe (sl. 6)

Za uporabo pripomočka HL Scan s pištolo na vroči zrak so primerne naslednje šobe:

- Reducirna šoba: 9 mm, 14 mm
- Šoba s širokim snopom: 50 mm, 75 mm

Pri uporabi šob s širokim snopom pazite, da se LED-žarek ne prekine. Šobe s širokim snopom uporabljajte le vodoravno, kot prikazuje slika 6.

Pazite tudi, da ima točka zaznavanja optimalno razdaljo 15 cm od izpihovalne cevi pištole na vroči zrak in ne od šobe.

Pri uporabi šob, ki niso navedene, lahko pride do močnih napak v zaznavanju.

## Tehnični podatki

Delovna napetost:	9V DC (baterija NEDA 1604A/D, IEC 6F22 / 6LR61)
Odzivni čas:	500 ms
Spekter:	8-14 $\mu$ m
Stopnja emisije:	0,85 / 0,90 / 0,95
Ločljivost:	1 °C / 1 °F
Velikost merjene površine IR:	10:1
Delovna temperatura:	0 – 50 °C / 32 °F – 122 °F
Delovna zračna vlaga:	< 85 % RH
Delovna višina:	< 2000 m nadm. viš.
Temperatura skladiščenja:	-10 – 60 °C / 14 °F – 140 °F
Zračna vlaga skladiščenja:	10-90 % RH
Teža:	165 g
Mere: 51 x 44 x 146,6 mm	
Območje zajemanja temperature:	0 °C do 300 °C (32 °F do 572 °F)
Natančnost *:	0 °C – 100°C +/- 2°C 32 °F – 212 °F +/- 4 °F 100°C – 300 °C +/- 5% 212 °F – 572 °F +/- 5%

Uporabno za: HL 1920 E, HL 2020 E, HG 2120 E, HG 2320 E

\* Natančnost pri ca. 25 °C / 77 °F temperature okolice in upoštevanje optimalne razdalje do predmeta zaznavanja.

## Nega in vzdrževanje

### Čiščenje leče:

Umazano lečo je dovoljeno čistiti z vlažno in mehko krpo, ki ne pušča nitk (brez uporabe čistil). Alternativno lahko uporabite tekočino za čiščenje leče. Uporaba topil, ki vsebujejo kislino, alkohol ali druga topila, ni dovoljena.

### Čiščenje ohišja

Ohišje lahko čistite samo z vodo in blagim čistilom. Sredstev za poliranje ali topil ni dovoljeno uporabljati.



## Odstranjevanje



Odsluženih naprav, akumulatorjev in baterij ne odlagajte med gospodinjske odpadke, v ogenj ali vodo. Akumulatorje/baterije je potrebno zbirati, reciklirati ali zavreči na okolju prijazen način.

### Samo za članice EU:

Skladno z Direktivo RL 2006/66/ES je treba okvarjene ali izrabljene akumulatorje/baterije reciklirati. Odslužene akumulatorje/baterije lahko oddate na prodajnih mestih ali na zbirališčih za nevarne odpadke.

## CE Izjava o skladnosti

Ta izdelek izpolnjuje zahteve

- Direktive o elektromagnetni združljivosti 2004/108/ES
- Direktive o omejitvi uporabe nekaterih nevarnih snovi v električni in elektronski opremi 2011/65/ES
- Direktive OEEQ 2012/19/ES

## Garancija na delovanje

Ta proizvod podjetja STEINEL je bil izdelan z veliko skrbnostjo, preverjen glede delovanja in varnosti po veljavnih predpisih ter končno podvržen naključni kontroli. Podjetje STEINEL daje garancijo na brezhibno kakovost in delovanje proizvoda. Garancijski rok znaša 3 leta, garancija pa prične veljati na dan prodaje uporabniku. Odstranjujemo pomanjkljivosti, ki so posledica napak v materialu ali izdelavi. Garancijska storitev se izvrši s popravilom ali menjavo pomanjkljivih delov po naši izbiri. Garancija ne velja pri poškodbah na hitro obrabljivih delih, pri poškodbah in napakah, do katerih je prišlo zaradi nepravilne uporabe ali vzdrževanja, ter pri okvari, do katere je prišlo zaradi padca.

Nadaljnje poškodbe na drugih predmetih so izključene. Garancija bo odobrena le v primeru, da pošljete nerazstavljeno, dobro zapakirano napravo z blagajniškim potrdilom oz. računom (datum nakupa in štampiljka trgovca), na ustrezno servisno službo ali jo po prvih 6 mesecih vrnete trgovcu.

### Servis za popravila:

Po poteku garancijske dobe ali pri napakah brez garancijske pravice se posvetujte z našim servisnim obratom glede popravila.

**3** LETNA  
PROIZVAJALCA  
GARANCIJA

HL Scan je uređaj za beskontaktno infracrveno mjerenje temperature, za uporabu s pihalima vrućeg zraka tvrtke Steinel. Tijekom primjene HL Scan vas akustičnim i vizualnim signalom upozorava na prekoračenje iznad / ispod prethodno zadane vrijednosti. Naponsko napajanje omogućuje blok baterija od 9V.

Molimo Vas da se prije uporabe upoznate s ovim uputama za rukovanje. Samo stručno rukovanje jamči dug i pouzdan rad bez smetnji.

### Sigurnosne napomene

- Zahvati na uređaju od strane trećeg ili tehničke izmjene na uređaju dovode do gubitka jamstva i isključenja odgovornosti.
- Ne izlažite uređaj velikim mehaničkim opterećenjima ili jakim vibracijama.
- Uređaj se ne smije izlagati velikoj vlazi ni tekućinama. Prilikom vanjske uporabe uređaj se smije koristiti samo u određenim vremenskim uvjetima odnosno samo s prikladnim zaštitnim napravama.
- Dim, prašina, vodena para i /ili druge pare mogu negativno utjecati na optiku HL Scana i dovesti do prikaza neispravnog rezultata.
- Prije uporabe molimo vas da pričekate primjereno vrijeme da se uređaj prilagodi promijenjenom vremenu.
- Dok se pretpostavlja da se ne može zajamčiti siguran rad, isključite uređaj i osigurajte ga od nenamjernog uključivanja. Npr. dok
  - na uređaju postoje vidljiva oštećenja.
  - uređaj ne funkcionira ili
  - je uređaj dulje vrijeme bio izložen nepovoljnim uvjetima
  - je proizvod tijekom transporta bio izložen velikim opterećenjima.

## Sigurnosne napomene

- Ovaj uređaj mogu koristiti djeca s navršениh 8 godina starosti pa prema tome i osobe s ograničenim tjelesnim, osjetilnim ili duševnim sposobnostima ili s nedostatkom iskustva i znanja, kad su pod nadzorom osobe nadležne za njihovu sigurnost ili od nje dobivaju upute kako koristiti uređaj na siguran način i koje opasnosti pritom proizlaze. Djeca se ne smiju igrati uređajem. Djeca ne smiju obavljati čišćenje i korisničko održavanje bez nadzora odraslih.
- Molimo vas da ne gledate LED-zraku i ne usmjeravajte je nikad u osobe ni životinje.

### Način funkcioniranja

HL Scan detektira temperaturu površine objekta. Senzor uređaja detektira reflektirano i propušteno toplinsko zračenje objekta i tu informaciju mijenja u temperaturnu vrijednost. Da bi se opisala karakteristika energetskog zračenja materijala, kao vrijednost se koristi stupanj emisije.

Što viši je stupanj emisije, veća je sposobnost materijala da zrači. Kod većine organskih materijala i površina stupanj emisije iznosi oko 0,90. Niži stupanj emisije imaju metalne površine ili sjajni materijali. Da bi se isključile netočne vrijednosti detekcije, na HL Scanu može se podesiti stupanj emisije.

### Upravljački elementi (sl. ① / sl. ②)

- |   |                            |    |   |
|---|----------------------------|----|---|
| 1 | Leća                       | 10 | Prikaz vrijednosti temperature                      |
| 2 | LED                        | 11 | Prikaz stupnja emisije i stupnja tolerancije alarma |
| 3 | Pretinac baterije          | 12 | Simbol za stupanj emisije                           |
| 4 | Gumb ON/OFF (uklj./isklj.) | 13 | Simbol za stupanj tolerancije alarma                |
| 5 | Gumb Mode (način rada)     | 14 | Simbol za audiosignal                               |
| 6 | Gumb "+"                   | 15 | Simbol za LED                                       |
| 7 | Gumb "-"                   | 16 | Simbol za prikaz temperature u °C ili °F            |
| 8 | Zaslon                     | 17 | Simbol za praznu bateriju                           |
| 9 | Preklopnik °C / °F         |    |   |

## Umetanje / zamjena baterije (sl. ③)

Kod umetanja baterije treba obratiti pozornost na točan polaritet. Da bi se izbjegla oštećenja uslijed istjecanja tekućine iz baterija, uklonite baterije kad ne koristite uređaj dulje vrijeme. U slučaju kontakta oštećenih ili iscurjelih baterija na koži mogu nastati ozljede od kiseline. Preporučuje se nositi zaštitne rukavice. Nikad ne puniti baterije koje nisu namijenjene za punjenje. Izbjegavajte kratke spojeve i kontakt baterija s vatrom jer postoji opasnosti od eksplozije. Baterije bi trebalo čuvati izvan do- mašaja djece. Zamijenite bateriju kad na prikazu treperi simbol za praznu bateriju (17).

## Zamjena baterije

1. Otpustite vijak u poklopcu pretinca baterije i skinite poklopac.
2. Istrošenu bateriju skinite s kvačice i na nju priključite novu bateriju istog tipa i ispravno polariteta.
3. Umetnite bateriju u pretinac. Stavite poklopac na pretinac i fiksirajte ga vijkom.

## Montaža/Demontaža (sl. ④)

Uređaj se stavlja na gornju stranu puhalu vrućeg zraka. HL Scan može se u bilo kojem trenutku staviti i skinuti.

## Puštanje u pogon

1. Stavite HL Scan na puhalo vrućeg zraka ④
2. Kod prvog uključivanja uređaj je aktivan u stanju tvorničke podešenosti: zadana vrijednost temperature = 150 °C, stupanj tolerancije alarma = 5 %, stupanj emisije = 0,90, zrak LED-svjetlosti UKLJ., audiosignal UKLJ.
3. Za 5 sek. na zaslonu se pojavi zadana vrijednost temperature i stupanj tolerancije alarma, zatim počinje HL Scan, zajedno s mjerenjem temperature. Stvarna temperatura na radnoj točki prikazuje se na zaslonu ②.

## Mjerenje temperature (sl. ⑤)

- Točka mjerenja nalazi se na optimalnom razmaku od 15 cm od ispušne cijevi puhala vrućeg zraka kod veličine od oko 2 cm. Kod smanjenja/povećanja razmaka može doći do odstupanja rezultata.
- Da bi se postigli točni rezultati, objekt koji se mjeri mora biti veći od točke mjerenja. Preporučuje se da objekt koji se mjeri bude barem dvostruko veći od točke mjerenja.
- Zbog prozirnih površina kao što je npr. staklo HL-Scan ne može mjeriti temperaturu površine. Umjesto toga HL Scan mjeri temperaturu površine stakla.
- Kod korištenja sapnica vidi odlomak "Sapnice".
- Kod sjajnih objekata može doći do iskrivljenih rezultata mjerenja pa prema tome i do pogrešnih rezultata.
- Da bi se postigli točni rezultati, HL scan mora biti prilagođen na temperaturu okoline. Kod promjene lokacije pustite da se HL Scan prilagodi temperaturi okoline.
- Kod duljeg korištenja uređaja na visokim temperaturama može doći do samozagrijavanja HL Scana i time do pogrešnih rezultata mjerenja. Da bi se nakon dulje uporabe izbjeglo samozagrijavanje HL Scana, nakon korištenja demontirajte HL Scan s puhala vrućeg zraka. Za demontažu HL Scana postupite na način opisan u odlomku "Montaža/Demontaža".

## Izbornik postavki (sl. ② / zaslon)

U izborniku postavki mogu se izvršiti sljedeća podešavanja:

Zadana vrijednost temperature od

0 °C – 300 °C / 32 °F – 572 °F

Stupanj tolerancije alarma od 2,5 %, 5 %, 10 %

Stupanj emisije od 0,85 / 0,90 / 0,95

LED ON/OFF (uklj./isklj.)

Audio ON/OFF

1. HL Scan uključuje se pritiskom na tipku ON/OFF **(4)**. U prvih 5 sek. na zaslonu treperi zadana vrijednost temperature **(10)** podešena kod prethodne uporabe i stupanj tolerancije alarma **(11)**.
2. Pritiskom na tipku „Mode“ **(5)** podešava se zadana vrijednost temperature. Pomoću tipki + **(6)** / – **(7)** postavka zadane vrijednosti temperature može se prilagoditi dotičnom objektu. Kod preuzimanja nepromijenjene vrijednosti nastavite s 3.
3. Pritiskom na tipku „Mode“ **(5)** podešava se stupanj tolerancije alarma. Pomoću tipki + **(6)** / – **(7)** postavka stupnja tolerancije alarma može se prilagoditi dotičnom objektu. Kod preuzimanja nepromijenjene vrijednosti nastavite s 4.
4. Pritiskom na tipku „Mode“ **(5)** podešava se stupanj emisije. Pomoću tipki + **(6)** / – **(7)** postavka stupnja emisije može se prilagoditi dotičnom objektu. Kod preuzimanja nepromijenjene vrijednosti nastavite s 5.
5. Pritiskom na tipku „Mode“ **(5)** podešava se LED. Pomoću tipki + **(6)** / – **(7)** LED se može uključiti ili isključiti. Kod preuzimanja nepromijenjene vrijednosti nastavite s 6.
6. Pritiskom na tipku „Mode“ **(5)** podešava se audiosignal. Pomoću tipki + **(6)** / – **(7)** audiosignal se može uključiti ili isključiti. Kod preuzimanja nepromijenjene vrijednosti nastavite s 7.
7. Pritiskom na tipku „Mode“ **(5)** napušta se izbornik postavki.

## Promjena jedinice temperature °C/°F

Pomoću preklopnika **(9)** u pretincu baterije **(3)** može se mijenjati temperaturna jedinica s °C (Celzijev stupanj) na °F (Fahrenheitov stupanj).

## Podešavanje stupnja emisije

Da bi se kod različitih materijala i površina postigli točni rezultati mjerenja, na HL Scanu može se podesiti stupanj emisije (v. tablicu). Tvornička podešenost stupnja emisije iznosi 0,90. On se odnosi na vrijednost koju ima većina organskih materijala.

Tablica stupnja emisije	
Površina	Stupanj emisije
autofolije	0,90 – 0,95
drvo	0,80 – 0,90
guma	0,85 – 0,95
uljane boje	0,95
koža	0,75 – 0,85
lakovi	0,80 – 0,95
papir, karton	0,75 – 0,95
tkanine	0,90
plastika (PVC, PE, PP)	0,85 – 0,95

Stupnjevi emisije navedeni u tablici su orijentacijske vrijednosti. Na stupanj emisije objekta koji se mjeri mogu utjecati kvaliteta površine, geometrija i drugi parametri.

## Funkcija alarma

Uređaj za mjerenje ima funkciju alarma za slučaj prekoračenja iznad ili ispod podešene zadane vrijednosti temperature. Alarm se čuje kao audiosignal i vidljiv je kao plavo i crveno pozadinsko svjetlo. Alarm se aktivira kad dođe do prekoračenja podešene temperature iznad ili ispod zadane vrijednosti.

Zeleno pozadinsko svjetlo označava temperaturu HL Scana prethodno podešenog stupnja tolerancije alarma. Akustični signal upozorenja može se deaktivirati. Za deaktivaciju audiosignala postupite na način opisan u odlomku "Izbornik postavki".

Tablica funkcije alarma	Odstupanja		
	2,5%	5%	10%
Stupnjevi tolerancije alarma			
Crveni LED i audiosignal	> 7,5%	> 15%	> 30%
Crveni LED	2,5% do 7,5%	5% do 15%	10% do 30%
Zeleni LED	-2,5% do 2,5%	-5% do 5%	-10% do 10%
Plavi LED	-7,5% do -2,5%	-15% do -5%	-30% do -10%
Plavi LED i audiosignal	< -7,5%	< -15%	< -30%

## Sapnice (sl. ⑥)

Sljedeće sapnice prikladne su za korištenje na puhalu vrućeg zraka s HL Scanom:

- Redukcijska sapnica: 9 mm, 14 mm
- Širokomlazna sapnica: 50 mm, 75 mm

Kod korištenja širokomlaznih sapnica pazite na to da se ne prekine LED-zraka. Širokomlazne sapnice koristite samo vodoravno kao što je prikazano na slici ⑥.

Nadalje treba paziti na to da se točka mjerenja nalazi na optimalnom razmaku od 15 cm od ispušne cijevi puhalu vrućeg zraka a ne od sapnice.

U slučaju korištenja sapnica koje ovdje nisu navedene može doći do velikih grešaka u mjerenju.

## Tehnički podaci

Pogonski napon:	9V DC (baterija NEDA 1604A/D, IEC 6F22 / 6LR61)
Vrijeme reagiranja:	500 ms
Spektar:	8-14 $\mu$ m
Stupanj emisije:	0,85 / 0,90 / 0,95
Rezolucija: 1 °C / 1 °F	
Veličina IC odraza:	10:1
Radna temperatura:	0 – 50 °C / 32 °F – 122 °F
Vlaga zraka tokom rada:	< 85 % RH
Radna visina:	< 2000m NN
Temperatura skladištenja:	-10 – 60 °C / 14 °F – 140 °F
Vlaga zraka na mjestu skladištenja:	10-90 % RH
Težina:	165 g
Dimenzije:	51 x 44 x 146,6 mm
Područje mjerenja temperature:	0 °C do 300 °C (32 °F do 572 °F)
Točnost *:	0 °C – 100°C +/- 2°C 32 °F – 212 °F +/- 4 °F 100°C – 300 °C +/- 5% 212 °F – 572 °F +/- 5%

Primjenjivo za: HL 1920 E, HL 2020 E, HG 2120 E, HG 2320 E

\* Točnost na oko 25°C / 77 °F temperature okoline uz održavanje optimalnog razmaka od objekta mjerenja.

## Njega i održavanje

### Čišćenje leće:

Leća se može u slučaju zaprljanosti obrisati vlažnom, mekom krpom koja ne ostavlja dlačice (bez sredstva za čišćenje). Alternativno se može upotrijebiti tekućina za čišćenje leća. Ne smiju se koristiti otapala koja sadrže kiseline, alkohol ili slično.

### Čišćenje kućišta

Kućište s može oprati vodom ili blagim sredstvom za čišćenje. Ne smiju se koristiti abrazivna sredstva za čišćenje ili otapala.

## Zbrinjavanje



Ne bacajte stare uređaje, akumulatore/baterije u kućno smeće, vatru ili u vodu. Akumulatore/baterije treba sakupiti, reciklirati ili ih zbrinuti na ekološki primjeren način.

### Samo za zemlje EU:

Prema odredbi RL 2006/66/EZ svi neispravni ili istrošeni akumulatori/baterije moraju se reciklirati. Akumulatori/baterije koji više nisu uporabljivi mogu se predati prodajnom mjestu ili sabiralištu opasnih tvari.

## CE Izjava o usklađenosti

Ovaj proizvod ispunjava

- uvjete Direktive o elektromagnetskoj kompatibilnosti 2004/108/EZ
- Direktivu o ograničenju korištenja određenih opasnih materijala u električnim i elektroničkim uređajima (RoHS) 2011/65/EZ
- Direktivu o otpadnim električnim i elektroničkim uređajima i opremi (WEEE) 2012/19/EZ

## Jamstvo funkcioniranja

Ovaj STEINEL-ov proizvod izrađen je s najvećom pažnjom, njegovo funkcioniranje i sigurnost ispitani su prema važećim propisima i na kraju je proizvod podvrgnut kontroli uzorka. STEINEL preuzima jamstvo za besprijekornu kakvoću i funkcionalnost. Jamstveni rok iznosi 3 godine a počinje s danom prodaje potrošaču. Uklanjamo nedostatke koji nastanu zbog grešaka na materijalu ili tvorničkih grešaka. Usluga jamstva obuhvaća popravak ili zamjenu dijelova s greškom po našem izboru. Jamstvo se ne priznaje za štete na potrošnim dijelovima, za štete i nedostatke koji nastaju zbog ne stručnog rukovanja ili održavanja, kao i za lošmove prilikom pada. Posljedične štete na drugim predmetima su isključene. Jamstvo se

priznaje samo ako nerastavljen, dobro zapakiran uređaj pošaljete zajedno s računom (datum kupnje i pečat trgovca) odgovarajućoj servisnoj službi ili ga tijekom prvih 6 mjeseci predate trgovcu.

### Služba za popravke:

Nakon isteka jamstvenog roka ili kad se utvrdi nedostatak bez jamstva, molimo vas da se raspitate u najbližoj servisnoj službi o mogućnosti popravka.

**3** GODINE  
PROIZVOBAČA  
JAMSTVA



HL Scan kujutab endast tuvastusseadet temperatuuri puutevabaks infrapuna-tuvastuseks, mis on mõeldud kasutamiseks koos Steineli kuumaõhupuhuritega. Kasutamise ajal hoiatab HL Scan akustiliselt ja visuaalselt eelnevalt seadistatud nimiväärtuse üles-/allapoole ületamisest. Pingetoided tagatakse 9V plokkipatritega.

Palun tutvuge enne kasutamist käesoleva kasutusjuhendiga. Sest üksnes asjakohasel ümberkäimisel on tagatud pikaajaline, usaldusväärne ja rikkevaba talitlus.

## Ohutusjuhised

- Võõrmõjud või tehnilised muudatused toovad kaasa garantii kehtetuks muutumise ja vastutuse välistamise.
- Ärge jätke seadet ulatusliku mehaanilise koormuse või tugeva vibratsiooni kätte.
- Seade ei tohi kõrge õhuniiskuse ega vedelikega kokku puutuda. Kasutage seadet välistingimustes ainult vastavates ilmastikuoludes või ainult koos sobivate kaitse-seadistega.
- Suits, tolm, veeaur ja/või muud aured võivad HL Scan'i optika talitlust halvendada ning ebakorrektselt näidutulemust põhjustada.
- Palun oodake enne kasutamist ära mõõdukas ajavahe-mik, kuni seade on muutunud ümbrustemperatuuriga kohanenud.
- Kui valitseb arvamus, et ohutut käitamist pole võimalik tagada, siis lülitage seade välja ja kindlustage etteka-vatsematu sisselülitamise vastu. Nt kui:
  - seadmel esineb nähtavaid kahjustusi,
  - seade ei talitle või
  - seade oli pikema ajavahe-miku vältel ebasoodsate tingimuste mõju all,
  - toode sattus transportimise ajal raskete koormuste mõju alla.

## Ohutusjuhised

- Antud seadet tohivad kasutada lapsed alates 8 eluaastast ja piiratud füüsiliste, sensoorsete või vaimsete võimete, puudulike kogemuste ning teadmistega isikud järelevalve all või juhul, kui neid on seadme ohutu kasutamise osas juhendatud ja nad mõistavad sellest tulenevaid ohte. Lapsed ei tohi seadmega mängida. Puhastust ja kasutajapoolset hooldust ei tohi lapsed järelevalveta teostada.
- Äрге vaadake kunagi LED-kiirde ja ärge suunake seda kunagi inimestele või loomadele.

## Talitusviis

HL Scan tuvastab mingi objekti pealispinna temperatuuri. Seadme sensor tuvastab objektilt tagasi peegeldunud ja läbilastud soojuskiirgust ning muundab selle informatsiooni temperatuuriväärtuseks. Mingi materjali energiakiirgumiskarakteristiku kirjeldamiseks kasutatakse emissioonimäära väärtust.

Mida kõrgem emissioonimäär, seda suurem on materjali võime kiirgust välja saata. Enamike orgaaniliste materjalide ja pealispindade emissioonimäär on u 0,90. Madalamat emissioonimäära omavad metallist pealispinnad või läikivad materjalid. Ebatäpsete tuvastusväärtuste välistamiseks saab HL Scan'il emissioonimäära seadistada.

## Käsitsemiselemendid (joon. ① / joon. ②)

- |   |                    |    |  |
|---|--------------------|----|--|
| 1 | Läätis             | 10 | Temperatuuriväärtuse näidik                            |
| 2 | LED                | 11 | Emissioonimäära näidik & alarmi tolerantsiastme näidik |
| 3 | Akulaegas          | 12 | Emissioonimäära sümbol                                 |
| 4 | ON/OFF - klahv     | 13 | Alarmi tolerantsiastme sümbol                          |
| 5 | Mode - klahv       | 14 | Audiosignaali sümbol                                   |
| 6 | "+" - klahv        | 15 | LED sümbol   |
| 7 | "-" - klahv        | 16 | Temperatuurinäidu °C või °F sümbol                     |
| 8 | Displei            | 17 | Tühja patarei sümbol                                   |
| 9 | Ümberlüüti °C / °F |    |  |

## Patarei sisestamine/patareivahetus (joon. ③)

Uue patarei sissepanemisel tuleb pidada silmas õiget polaarsust. Kui Te seadet pikema aja vältel ei kasuta, siis eemaldage väljajooksimisest tingitud kahjustuste vältimiseks patareid. Kahjustatud või väljajooksnud patareid võivad nahaga kokkupuutel happevigastusi põhjustada. Soovitav on kaitsekindaid kanda. Ärge laadige kunagi mittelaetavaid patareisid. Vältige lühiseid ja kokkupuudet tulega, sest va- litseb plahvatusoht. Patareisid tuleks säilitada lastele kättesaamatult. Vahetage patarei välja, kui näidikul vilgub tühja patarei sümbol (17).

### Toimimisviisi patarei vahetamisel

1. Vabastage patareilaeka kaane kruvi ja võtke kaas maha.
2. Eemaldage kasutatud patarei patareiklambri küljest ja ühendage sama tüüpi uus patarei õige polaarsusega patareiklambri külge.
3. Pange patarei patareilaekasse. Pange laeka- le kaas peale ja fikseerige kruviga.

## Montaaž/demontaaž (joon. ④)

Seade paigaldatakse kuumaõhupuhuri ülakül- jele. HL Scan'i on võimalik igal ajal peale pan- na ning maha võtta.

### Kasutuselevõtmine

1. Pange HL Scan kuumaõhupuhuri peale ④
2. Esmakordsel sisselülitamisel on seade teha- se tarneseisundis aktiivne: temperatuuri ni- miväärtus = 150 °C, alarmi tolerantsiaste = 5 %, emissioonimäär = 0,90, LED-valguskiir SISSE, audiosignaali SISSE.
3. Displeile ilmuvad 5 sekundiks temperatuuri nimiväärtus ja alarmi tolerantsiaste, seejärel alustab HL Scan vahetult temperatuuri tu- vastamist. Tööpunktis valitsevat tegelikku temperatuuri näidatakse displeil ②.

## Temperatuuri tuvastamine (joon. 5)

- Mõõdetav piirkond asub väljalaske torust u.15cm kaugusel ja on 2 cm suuruine ala. Vahekauguse vähendamine/suurendamine võib põhjustada tulemustes kõrvalekaldeid.
- Täpsete tulemuste saavutamiseks peab olema mõõdetav objekt suurem kui tuvas-  
tuspunkt. Soovitatav on, et mõõdetav objekt  
on vähemalt kaks korda nii suur kui tuvas-  
tuspunkt.
- HL-Scan ei suuda pinnatemperatuuri läbi  
läbipaistvate pindade nagu nt klaasi tuvasta-  
da. Selle asemel tuvastab HL Scan klaasi  
pinnatemperatuuri.
- Düüside kasutamise korral vt lõiku  
"Düüsid".
- Läikivate objektide puhul võivad tekkida  
võtsid mõõtmistulemused ja seega vigased  
tulemused.
- Täpsete tulemuste saavutamiseks peab  
olema HL Scan ümbrustemperatuurile  
kohandunud. Palun laske asukohavahetuse  
korral HL Scan'il ümbrustemperatuurile  
kohanduda.
- Kõrgete temperatuuride pikkadel mõõtmistel  
võib HL Scan ise soojeneda ja seega viga-  
seid mõõtmistulemusi anda. Vältimaks  
pärast pikemaajalist kasutamisel HL Scan'i  
enese soojenemist, demonteerige HL Scan  
kasutamise järel kuumaõhupuhuri küljest.  
HL Scan'i demonteerimise kohta vt lõiku  
"Montaaž/demontaaž".

## Seadistusmenüü (joon. 2) / displei

Seadistusmenüüs saab teostada järgmisi  
seadeid:

Temperatuuri nimiväärtus 0 °C – 300 °C /  
32 °F – 572 °F

Alarmi tolerantsiastmed 2,5 %, 5 %, 10 %  
Emissioonimäär 0,85 / 0,90 / 0,95

LED ON/OFF

Audio ON/OFF

- HL Scan lülitatakse klahvi ON/OFF (4) vaju-  
tades sisse. Esimese 5 sek vältel vilguvad  
displeil eelneva kasutuse käigus seadista-  
tud temperatuuri nimiväärtus (10) ja alarmi  
tolerantsiaste (11).
- Klahvi „Mode“ (5) vajutades viiakse läbi  
temperatuuri nimiväärtuse seadistamine.  
Klahvidega + (6) / – (7) saab temperatuuri  
nimiväärtuse seadistuse vastavale objektile  
kohandada. Väärtuse muutumatul kujul üle-  
võtmisel palun edasi punktiga 3.
- Klahvi „Mode“ (5) vajutades viiakse läbi  
alarmi tolerantsiastme seadistamine.  
Klahvidega + (6) / – (7) saab alarmi tolerant-  
siastme seadistuse vastavale objektile ko-  
handada. Väärtuse muutumatul kujul ülevõt-  
misel palun edasi punktiga 4.

- Klahvi „Mode“ (5) vajutades viiakse läbi  
emissioonimäära seadistamine. Klahvidega  
+ (6) / – (7) saab emissioonimäära seadista-  
se vastavale objektile kohandada. Väärtuse  
muutumatul kujul ülevõtmisel palun edasi  
punktiga 5.
- Klahvi „Mode“ (5) vajutades viiakse läbi  
LED-i seadistamine. Klahvidega + (6) / – (7)  
saab LED-i sisse või välja lülitada. Väärtuse  
muutumatul kujul ülevõtmisel palun edasi  
punktiga 6.
- Klahvi „Mode“ (5) vajutades viiakse läbi  
audiosignaali seadistamine. Klahvidega  
+ (6) / – (7) saab audiosignaali sisse või  
välja lülitada. Väärtuse muutumatul kujul  
ülevõtmisel palun edasi punktiga 7.
- Klahvi „Mode“ (5) vajutades lahkutakse  
seadistusmenüüst.

## Temperatuuriühiku °C/°F muutmine

Akulaekas (3) asuva ümberlülitiga (9) saab  
temperatuuriühikut °C (Celsiuse kraad) ja °F  
(Fahreiniheit kraad) vahel ümber lülitada.

## Emissioonimäära seadistamine

Saavutamaks erinevate materjalide ja pealispindade puhul täpseid tuvastusväärtusi, saab HL Scan'il emissioonimäära seadistada (vt tabelit). Emissioonimäära tehaseseadistus on 0,90. See väärtus kehtib enamike orgaaniliste materjalide kohta.

Emissioonimäärade tabel	
Pealispind	Emissioonimäär
Autokiled	0,90 – 0,95
Puit	0,80 – 0,90
Kumm	0,85 – 0,95
Õlivärvid	0,95
Nahk	0,75 – 0,85
Värvid	0,80 – 0,95
Paber, papp	0,75 – 0,95
Tekstiilid	0,90
Plastmass ( PVC, PE, PP )	0,85 – 0,95

Emissioonimäärade tabelis esitatud emissioonimäärad kujutavad endast ligikaudseid väärtusi. Pealispinna kvaliteet, geomeetria ja muud parameetrid võivad mõõdetava objekti emissioonimäära mõjutada.

## Alarmlinktsioon

Tuvastusseade on varustatud seadistatava temperatuuri-nimiväärtuse üles- ja allapoole ületamise alarmlinktsiooniga. Alarmi antakse akustiliselt audiosignaali ja visuaalselt sinise ning punase taustavalgustuse kaudu. Alarm vallandatakse, kui seadistatud temperatuuri-nimiväärtust ületatakse üles- või allapoole.

Roheline taustavalgustus vastab HL Scan'is eelnevalt seadistatud alarmi tolerantsiastmele. Akustilist hoiatussignaali on võimalik deaktiveerida. Audiosignaali deaktiveerimiseks vt lõiku "Seadistusmenüü".

Alarmlinktsiooni tabel	Kõrvalekalded		
	2,5%	5%	10%
Alarmi tolerantsiastmed	2,5%	5%	10%
Punane LED & audiosignaali	> 7,5%	> 15%	> 30%
Punane LED	2,5% kuni 7,5%	5% kuni 15%	10% kuni 30%
Roheline LED	-2,5% kuni 2,5%	-5% kuni 5%	-10% kuni 10%
Sinine LED	-7,5% kuni -2,5%	-15% kuni -5%	-30% kuni -10%
Sinine LED & audiosignaali	< -7,5%	< -15%	< -30%

## Düüsid (joon. 6)

HL Scan'iga kuumaõhupuhurile sobivad kasutamiseks järgmised düüsid:

- Ahendusdüüs: 9 mm, 14 mm
- Lai kiirgusdüüs: 50 mm, 75 mm

Pidage laiade kiirgusdüüside kasutamisel silmas, et ei katkestata LED-kiirt. Kasutage laiu kiirgusdüüse ainult horisontaalselt nagu joonisel 6 näidatud.

Täiendavalt tuleb silmas pidada, et tuvastuspunkt asub kuumaõhupuhuri väljapuhketorust ja mitte düüsisst optimaalsel kaugusel 15 cm. Siinkohal mainimata düüside kasutamise korral võib esineda suuri tuvastusvigu.

## Tehnilised andmed

Tööpinge:	9V DC (patarei NEDA 1604A/D, IEC 6F22 / 6LR61)
Rakendumisaeg:	500 ms
Spekter:	8-14 µm
Emissioonimäär:	0,85 / 0,90 / 0,95
Resolutsioon:	1 °C / 1 °F
IP-punkti suurus:	10:1
Töötemperatuur:	0 – 50 °C / 32 °F – 122 °F
Tööalane õhuniiskus:	< 85 % RH
Töökõrgus:	< 2000m NN
Ladustamistemperatuur:	-10 – 60 °C / 14 °F – 140 °F
Ladustamise õhuniiskus:	10-90 % RH
Kaal:	165 g
Mõõtmed:	51 x 44 x 146,6 mm
Temperatuurituvastusvahemik:	0 °C kuni 300 °C (32 °F kuni 572 °F)
Täpsus *:	0 °C – 100°C +/- 2°C 32 °F – 212 °F +/- 4 °F 100°C – 300 °C +/- 5% 212 °F – 572 °F +/- 5%
Kasutatav järgnevaks:	HL 1920 E, HL 2020 E, HG 2120 E, HG 2320 E

\* Täpsus ümbrustemperatuuril u 25°C / 77 °F ja optimaalsel kaugusel tuvastatavast objektist.

## Hoolitsus ja hooldus

### Läätse puhastamine

Lääts tuleks määrdumise korral niiske pehme ebemevaba lapiga (ilma puhastusvahendita) ära puhastada. Alternatiivselt võib kasutada läätsepuhastusvedelikku. Kasutada ei tohi happe- või alkoholisaldusega ega muid lahusteid.

### Korpuse puhastamine

Korpust saab puhastada vee või pehmetoimelise puhastusvahendiga. Kasutada ei tohi küürimisvahendeid ega lahusteid.

## Utiliseerimine



Ärge visake vanu seadmeid, akusid/patareisid majapidamisprügisse, tulle ega vette. Akud/patareid tuleks kokku koguda, taaskäidelda või keskkonnasõbralikul viisil utiliseerida.

### Ainult ELi riikidele:

Direktiivi 2006/66/EÜ kohaselt tuleb defektsed või kasutatud akud/patareid taaskäidelda. Kasutuskõlbmatuks muutunud akud/patareid saab müügipunktis või saasteainete kogumispunktis ära anda.

## CE Vastavusdeklaratsioon

Antud toode vastab

- EMC direktiivile 2004/108/EÜ
- RoHS direktiivile 2011/65/EÜ
- WEEE direktiivi 2012/19/EÜ

## Funktsiooni garantii

STEINELi toode on valmistatud suurima hoolikusega, on talitluslikult ja ohutusalaselt kehtivate eeskirjade alusel kontrollitud ning läbinud seejärel pistelise kontrolli. STEINEL annab garantii toote laitmatu kvaliteedi ja töökorras oleku kohta. Garantii tähtaeg on 3 aastat ja algab tarbijale toote ostmise päevast. Me kõrvaldame kõik materjali- või tootmisvigadest tulenevad puudused. Garantii teostatakse vastavalt meie valikule kas vigaste detailide remontimise või väljavahetamise teel. Garantii ei kehti kulusade, kahjustuste ja kahjude ning puuduste kohta, mis on tekkinud asjatundmatu ümberkäämimise, hoolduse või allakukkumisest tingitud purunemise tõttu. Edasised võõresemetele põhjustatud järgkahjud on välistatud. Garantii-

nõue rahuldatakse ainult siis, kui lahtivõtmata seade saadetakse koos ostukviitungi või arvega (ostukuupäev ja müüja pitsatijäljend) korralkus pakendis vastavasse teeninduspunkti või antakse esimese 6 kuu jooksul tagasi edasimüüjale.

### Remonditeenindus:

Pärast garantiiaja lõppu või puuduste korral, millele garantii ei kehti, küsige palun parandamisvõimaluste kohta lähimast teenindusjaamast järele.

**3** AASTAT  
TOOTJA  
GARANTIID

## LT Naudojimo instrukcija

„HL Scan“ yra temperatūros registravimo prietaisas, skirtas naudoti su „Steinel“ karšto oro orpūtėmis nekontaktiniam infraraudonųjų spindulių temperatūros matavimui. Naudojimo metu viršijus iš anksto nustatytą slenkstį / nukritus žemiau jo „HL Scan“ įspėja garsiniais ir vizualiais signalais. Maitinimą užtikrina 9 V baterija.

Prieš naudodami prietaisą, susipažinkite su šia naudojimo instrukcija. Nes tik taisyklingai naudodami prietaisą galėsite jį naudoti ilgai, patikimai ir be gedimų.

## Saugumo nurodymai

- Dėl išorinio poveikio arba techninių pakeitimų garantija nebegalioja ir atsisakoma atsakomybės.
- Vengti, kad prietaisas būtų veikiamas stipraus mechaninio tempimo arba stiprios vibracijos.
- Prietaisą reikia saugoti nuo drėgmės ar skysčių. Lauke prietaisą naudokite tik esant tinkamoms oro sąlygoms ir tik užtikrinę tinkamą apsaugą.
- Dūmai, dulkės, vandens ar kiti garai gali pakenkti „HL Scan“ optikai ir rezultatas bus neteisingas.
- Prieš naudodami palaukite tiek, kiek reikia prietaisui prisitaikyti prie pasikeitusios aplinkos temperatūros.
- Išjunkite prietaisą ir apsaugokite nuo atsitiktinio įjungimo, jeigu manote, kad negalima užtikrinti jo saugaus veikimo. Pavyzdžiui, jeigu
  - matomi akivaizdūs prietaiso pažeidimai
  - prietaisas neveikia arba
  - prietaisas ilgą laiką buvo veikiamas nepalankių aplinkybių
  - prietaisą gabenant veikė stiprios apkrovos.



## Saugumo nurodymai

- Vaikai nuo 8 metų amžiaus ir asmenys, turintys fizinę, jutiminę arba protinę negalią bei stokojantys patirties ir žinių, gali naudoti šį prietaisą, jei juos prižiūri kitas asmuo arba jie yra supažindinti, kaip saugiai naudoti prietaisą, ir supranta su tuo susijusius pavojus. Negalima leisti vaikams žaisti su prietaisu. Valyti ir atlikti naudotojo atliekamą techninę priežiūrą negalima leisti vaikams be kito asmens priežiūros.
- Niekada nežiūrėkite į LED spindulį ir nenukreipkite jo į žmones ar gyvūnus.

### Veikimas

„HL Scan“ fiksuoja objekto paviršiaus temperatūrą. Prietaiso jutiklis registruoja objekto atspindimus ir praleidžiamus šilumos spindulius ir paverčia šią informaciją temperatūros reikšme. Medžiagos energijos spinduliavimo savybei apibūdinti naudojama emisijos lygio reikšmė.

Kuo aukštesnis medžiagos emisijos lygis, tuo didesnis jos spinduliavimo lygis. Daugelio organinių medžiagų ir paviršių emisijos lygis yra maždaug 0,90. Metalinių paviršių ar blizgančių medžiagų emisijos lygis yra mažesnis. Siekdami išvengti netikslių reikšmių galite nustatyti emisijos lygį „HL Scan“.

### Valdymo įtaisai (① pav. / ② pav.)

- |   |                      |    |  |
|---|----------------------|----|--|
| 1 | Lęšis                | 10 | Temperatūros reikšmės rodiklis                                       |
| 2 | LED                  | 11 | Emisijos lygio rodiklis ir pavojaus signalo paklaidos lygio rodiklis |
| 3 | Baterijos skyrius    | 12 | Emisijos lygio simbolis  |
| 4 | ĮJ. / IšJ. mygtukas  | 13 | Pavojaus signalo lygio paklaidos simbolis                            |
| 5 | Režimo mygtukas      | 14 | Garso signalo simbolis   |
| 6 | „+“ - mygtukas       | 15 | LED simbolis   |
| 7 | „-“ - mygtukas       | 16 | Temperatūros rodymo °C arba °F simbolis                              |
| 8 | Ekranas              | 17 | Išsikrovusios baterijos simbolis                                     |
| 9 | °C / °F perjungiklis |    |  |

## Baterijos įdėjimas / pakeitimas (③ pav.)

Įdėdami bateriją atkreipkite dėmesį, kad poliai būtų nukreipti teisingai. Kad išvengtumėte išsiliejimo sukeltos žalos, jei ilgai nesinaudosite prietaisu baterijas išimkite. Saugokitės, kad rūgštis nepatektų ant odos, jeigu baterijos yra pažeistos arba ištekėjusios. Rekomenduojama mėvėti apsaugines pirštines. Niekada nemėginkite įkrauti neįkraunamų baterijų. Venkite trumpojo jungimo ir saugokite nuo ugnies, nes kyla sprogimo pavojus. Baterijos turi būti laikomos vaikams nepasiekiamoje vietoje. Pakeiskite

bateriją, jeigu ekrane mirksi išsikrovusios baterijos simbolis (17).

## Baterijos pakeitimo procedūra

1. Atsukite baterijos skyriaus dangtelio varžtą ir nuimkite dangtelį.
2. Išimkite išnaudotą bateriją iš laikiklio ir įdėkite į laikiklį to paties tipo naują bateriją atsižvelgdami į poliškumą.
3. Įdėkite bateriją į baterijų skyrių. Uždarykite skyrių dangteliu ir priveržkite varžtą.

## Uždėjimas / nuėmimas (④ pav.)

Prietaisas tvirtinamas ant karšto oro pūtiklio viršaus. „HL Scan“ galima uždėti ir nuimti bet kuriuo metu.

## Eksplotacijos pradžia

1. Uždėkite „HL Scan“ ant karšto oro pūtiklio ④
2. Pirmą kartą įjungus iš gamintojo gautą prietaisą, pateikiami šie numatytieji nustatymai: nustatytoji temperatūra = 150 °C, pavojaus signalo lygio paklaida = 5 %, emisijos lygis = 0,90, LED spindulys [J., garso signalas [J.
3. Ekrane 5 sekundes rodoma nustatytoji temperatūra ir pavojaus signalo lygio paklaida, po to iš karto „HL Scan“ pradeda skenuoti matuodamas temperatūrą. Faktinė darbo vietos temperatūra bus rodoma ekrane ②.

## Temperatūros matavimas (5 pav.)

- Registravimo taškas yra maždaug 2 cm dydžio, esant optimaliam 15 cm atstumui nuo karštojo oro pūstuvo išpūtimo vamzdžio. Sumažinus arba padidinus atstumą galimi rezultatų nukrypimai.
- Siekiant gauti tikslius rezultatus, objektas turi būti didesnis, nei jėgimo taškas. Rekomenduojama, kad objektas būtų ne mažiau kaip dvigubai didesnis už jėgimo tašką.
- „HL Scan“ negali nustatyti paviršiaus temperatūros per skaidrius, pvz., stiklo, paviršius. Tokiu atveju „HL Scan“ fiksuoja stiklo paviršiaus temperatūrą.
- Kaip naudoti antgalius skaitykite skyriuje „Antgaliai“.
- Dirbant su blizgiais objektais aptikimo rezultatai gali būti iškraipyti, todėl jie bus klaidingi.
- Norint gauti tikslius rezultatus, reikia palaukti, kol „HL Scan“ prisitaikys prie aplinkos temperatūros. Pakeitus vietą reikia leisti „HL Scan“ prisitaikyti prie aplinkos temperatūros.
- Ilgą laiką naudojant aukštoje temperatūroje „HL Scan“ gali įkaisti ir registruojami rezultatai bus klaidingi. Siekiant išvengti „HL Scan“ įkaitimo dėl ilgalaikio naudojimo, po naudojimo nuimkite „HL Scan“ nuo karšto oro pūstuvo. Kaip nuimti „HL Scan“ skaitykite skyriuje „Uždėjimas / nuėmimas“.

## Nustatymų meniu (2 pav. / ekranas)

Konfigūravimo meniu galimi šie parametrai:  
Nustatytoji temperatūra 0–300 °C / 32–572 °F  
Pavojaus signalo lygio paklaida  
2,5 %, 5 %, 10 %  
Emisijos lygis 0,85 / 0,90 / 0,95  
LED įJ. / išJ.  
Garso įJ. / išJ.

1. „HL Scan“ įjungiamas paspaudžiant įjungimo / išjungimo mygtuką (4). Pirmąsias 5 s ekrane mirksi anksčiau naudojant nustatyta temperatūros reikšmė (10) ir pavojaus signalo lygio paklaida (11)
2. Nustatytoji temperatūra keičiama mygtuku „Režimas“ (5). Mygtukais + (6) / – (7) galima keisti kiekvieno objekto nustatytąją temperatūrą. Norėdami patvirtinti reikšmę jos nekeisdami spauskite mygtuką 3.
3. Pavojaus signalo lygio paklaida keičiama mygtuku „Režimas“ (5). Mygtukais + (6) / – (7) galima keisti kiekvieno objekto pavojaus signalo lygio paklaidą. Norėdami patvirtinti reikšmę jos nekeisdami tęskite veiksmus nuo 4 punkto.
4. Emisijos lygio nustatymas keičiamas mygtuku „Režimas“ (5). Mygtukais + (6) / – (7) galima keisti kiekvieno objekto emisijos lygį. Norėdami patvirtinti reikšmę jos nekeisdami tęskite veiksmus nuo 5 punkto.
5. LED nustatymas keičiamas mygtuku „Režimas“ (5). Mygtukais + (6) / – (7) galima įjungti arba išjungti LED. Norėdami patvirtinti reikšmę jos nekeisdami tęskite veiksmus nuo 6 punkto.
6. Garso signalo nustatymas keičiamas mygtuku „Režimas“ (5). Mygtukais + (6) / – (7) galima įjungti arba išjungti garso signalą. Norėdami patvirtinti reikšmę jos nekeisdami tęskite veiksmus nuo 7 punkto.
7. Paspaudus mygtuką „Režimas“ (5) uždaroamas nustatymų meniu.

### Temperatūros matavimo vieneto keitimas °C / °F

Temperatūros vienetas gali būti keičiamas iš °C (Celsijaus laipsnių) į °F (Farenheito laipsnius) pasirinkimo mygtuku (9) baterijų skyriuje (3).

## Emisijos lygio nustatymas

Siekiant tikslių skirtingų medžiagų ir paviršių matavimo reikšmių, „HL Scan“ gali būti nustatytas emisijos lygis (žr. lentelę). Gamyklinis emisijos lygio nustatymas yra 0,90. Jis atitinka daugelio organinių medžiagų reikšmę.

Emisijos lygių lentelė	
Paviršius	Emisijos lygis
Automobilių plėvelės	0,90–0,95
Mediena	0,80–0,90
Guma	0,85–0,95
Aliejiniai dažai	0,95
Oda	0,75–0,85
Lakas	0,80–0,95
Popierius, kartonas	0,75–0,95
Tekstilė	0,90
Plastikas (PVC, PE, PP)	0,85–0,95

Lentelėje pateiktos apytikrės emisijos lygio koeficientų reikšmės. Tiriama objekto emisijos lygį gali veikti paviršiaus kokybė, geometrija ir kiti parametrai.

## Pavojaus signalo funkcija

Matavimo prietaise įrengta pavojaus signalo funkcija, suveikianti temperatūrai nukritus žemiau nustatyto lygio arba jį viršijus. Pavojaus signalas yra girdimas ir matomas mėlynu ir raudonu foniniu apšvietimu. Pavojaus signalas suaktyvinamas viršijus nustatytąją temperatūrą arba nukritus iki žemesnės už ją.

Esant žaliai foniniam apšvietimui „HL Scan“ temperatūra atitinka pavojaus signalo lygio paklaidos nustatytąją temperatūrą. Garsinį pavojaus signalą galima išjungti. Kaip atjungti garsinį signalą skaitykite skyriuje „Nustatymų meniu“.

Pavojaus signalų funkcijų lentelė	Nuokrypiai		
	2,5 %	5 %	10 %
<b>Pavojaus signalo lygio paklaida</b>			
Raudonas LED ir garso signalas	> 7,5 %	> 15 %	> 30 %
Raudonas LED	2,5 % iki 7,5 %	5 % iki 15 %	10 % iki 30 %
Žalias LED	-2,5 % iki 2,5 %	-5 % iki 5 %	-10 % iki 10 %
Mėlynas LED	-7,5 % iki 2,5 %	-15 % iki -5 %	-30 % iki -10 %
Mėlynas LED ir garso signalas	< -7,5 %	< -15 %	< -30 %

## Antgaliai (6 pav.)

Karšto oro pūtikliams su „HL Scan“ gali būti naudojami šie antgaliai:

- Smailėjantis antgalis: 9 mm, 14 mm
- Plataus spindulio antgalis: 50 mm, 75 mm

Kai naudojamas plataus spindulio antgalis saugokitės, kad nebūtų pažeistas LED spindulys. Plataus spindulio antgalis naudojamas tik horizontaliai, kaip pavaizduota 6 paveikslėlyje.

Taip pat būtina atkreipti dėmesį, kad matavimo taškas būtų optimaliu 15 cm darbinio atstumu nuo karšto oro pūstuvo išpūtimo vamzdžio, o ne nuo antgalio.

Naudojant kitus nei nurodyta antgalius galimos didelės matavimo klaidos.

## Techniniai duomenys

Darbinė įtampa:	9 V nuol. sr. (akumulatorius NEDA 1604A/D, IEC 6F22 / 6LR61)
Suveikimo laikas:	500 ms
Spektras:	8–14 μm
Emisijos lygis:	0,85 / 0,90 / 0,95
Raiška:	1 °C / 1 °F
IR – taško dydis:	10:1
Darbinė temperatūra:	0–50 °C / 32–122 °F
Darbinis drėgnis:	< 85 % RH
Darbinis aukštis:	< 2000 m NN
Sandėliavimo temperatūra:	-10–60 °C / 14–140 °F
Sandėliavimo drėgnis:	10–90 % RH
Svoris:	165 g
Matmenys:	51 x 44 x 146,6 mm
Temperatūros matavimo diapazonas:	nuo 0 iki 300 °C (nuo 32 iki 572 °F)
Tikslumas *:	0–100 °C +/- 2 °C 32–212 °F +/- 4 °F 100–300 °C +/- 5 % 212–572 °F +/- 5 %

Pritaikyta: HL 1920 E, HL 2020 E, HG 2120 E, HG 2320 E

\* Tikslumas užtikrinamas esant maždaug 25 °C / 77 °F aplinkos temperatūrai ir išlaikant optimalų atstumą iki matuojamo objekto.

## Priežiūra ir techninė priežiūra

### Lęšio valymas

Užsiteršusį lęšį galima valyti drėgnu, švelniu, nepūkuotu skudurėliu (be valiklio). Taip pat galima naudoti lęšių valymo skystį. Negalima naudoti rūgšties, spirito ar kitų tirpiklių.

### Korpuso plovimas

Korpusą galima plauti vandeniu arba švelniu valikliu. Negalima naudoti abrazyvių medžiagų arba tirpiklių.

## Šalinimas



Senų prietaisų, akumuliatorių ar baterijų nemeskite į buitinių atliekų konteinerį, ugnį arba vandenį. Akumuliatorius ir baterijas reikia surinkti, perdirbti arba pašalinti aplinkai nekenksmingu būdu.

### Tik ES šalims

Pagal Direktyvą 2006/66/EB, sugedusius arba netinkamus naudoti akumuliatorius ir baterijas būtina perdirbti. Nebetinkamus naudoti akumuliatorius ar baterijas galima grąžinti pardavėjui arba priduoti į kenksmingų atliekų surinkimo vietą.

## CE Atitikties deklaracija

Šis gaminytis atitinka:

- Elektromagnetinio suderinamumo direktyvą 2004/108/EB
- Pavojingų medžiagų naudojimo apribojimo (RoHS) direktyvą 2011/65/EB.
- Elektros ir elektronikos prietaisų atliekų direktyvą (WEEE) 2012/19/EB

## Funkcijų garantija

Šis STEINEL produktas pagamintas itin kruopščiai, pagal galiojančias normas patikrintos jo funkcijos ir saugumas bei papildomai atlikta pasirinktų prietaisų patikra. STEINEL suteikia prietaisui garantiją. Garantinis laikotarpis – 3 metai. Jis skaičiuojamas nuo prietaiso pardavimo vartotojui dienos. Mes pašalinsime defektus, susijusius su medžiagų arba gamybos broku. Garantiniu laikotarpiu mes savo nuožiūra remontuojame arba keičiame sugedusias prietaiso dalis. Garantija netaikoma susidėvintiems dalims, taip pat jei prietaisas sugenda dėl netinkamo naudojimo arba netinkamos priežiūros, taip pat, jei prietaisas sugenda jam nukritus. Kitiems daiktams padaryta žala neatlyginama.

Garantija taikoma tik tuo atveju, jei neišardytas prietaisas kartu su kasos čekiu arba sąskaita (pirkimo data ir pardavėjo antspaudu), tinkamai supakuotas atsiunčiamas į atitinkamą techninės priežiūros tarnybos vietą arba per pirmuosius 6 mėnesius pateikiamas pardavėjui.

### Remontas

Pasibaigus garantinio aptarnavimo laikotarpiui arba esant gedimams, kuriems garantinė priežiūra negalioja, dėl remonto galimybių teiraukitės artimiausiame aptarnavimo centre.

**3 METŲ**  
GAMINTOJŲ  
GARANTIJA

## **LV** Lietošanas instrukcija

HL Scan ir temperatūras mērierīce, ko izmanto kopā ar Steinel termopistolēm, mērot infrasarkanā starojuma temperatūru ar bezkontakta paņēmieni. Lietošanas laikā HL Scan akustiski un vizuāli brīdina par novirzi no iepriekš iestatītās plānotās vērtības uz augšu/uz leju.

Elektroapgādi nodrošina 9V baterija. Pirms izmantošanas lūdzam iepazīties ar šo montāžas pamācību. Jo vienīgi lietpratīga lietošana nodrošina ilglaicīgu, drošu un nevainojamu darbību.

### **Norādījumi drošībai**

- Arēja iedarbība un tehniskas izmaiņas izraisa garantijas apkalpošanas un ražotāja atbildības par izstrādājumu zaudēšanu.
- Ierīci nedrīkst pakļaut būtiskām mehāniskām slodzēm un stiprām vibrācijām.
- Ierīci nedrīkst pakļaut liela gaisa mitruma vai šķidrums iedarbībai. Ierīci izmantojot āra apstākļos, to drīkst izmantot tikai tam atbilstošos laika apstākļos vai to drīkst lietot, tikai izmantojot piemērotas aizsargierīces.
- Dūmi, putekļi, ūdens tvaiks un/vai citi tvaiki var iedarboties uz HL Scan optiku un izraisīt neprecīzus temperatūras rādījumus.
- Pirms izmantošanas, lūdzu, nogaidiet pietiekamu laiku, līdz ierīce piemērojas izmaiņotajai apkārtējās vides temperatūrai.
- Ja rodas iespaids, ka nav iespējams nodrošināt drošu izmantošanu, izslēdziet ierīci un nodrošiniet to pret nejaušu ieslēgšanu. Piem., ja
  - ierīcei ir redzami bojājumi
  - ierīce nedarbojas vai
  - ierīce ilgāku laiku ir pakļauta nepiemērotiem apstākļiem
  - izstrādājums transportēšanas laikā ir bijis pakļauts lielām slodzēm.

## Norādījumi drošībai

- Šo ierīci var izmantot bērni no 8 gadu vecuma, kā arī personas ar ierobežotām fiziskām, sensoriskām vai garīgām spējām vai nepietiekamām zināšanām un pieredzi tad, ja tās tiek uzraudzītas, kā arī tad, ja tās tiek instruētas par ierīces lietošanu un saprot no lietošanas izrietošos riskus. Bērni nedrīkst spēlēties ar ierīci. Tīrīšanu un apkopi, kuru veic lietotājs, bērni drīkst veikt tikai tiešā pieaugušo uzraudzībā.
- Nekad neskatieties LED starā un nekad nevērsiet to pret cilvēkiem vai dzīvniekiem.

### Darbības veids

HL Scan nosaka objekta virsmas temperatūru. Ierīces sensors uztver objekta atstaroto un cauri izgājušo siltuma starojumu un šo informāciju pārveido temperatūras vērtībā. Lai noteiktu materiāla enerģijas starojuma raksturīgo vērtību, kā šī vērtība tiek izmantota emisijas pakāpe.

Jo augstāka ir emisijas pakāpe, jo augstāka ir materiāla spēja izstarot enerģiju. Lielākajai daļai organisko materiālu un virsmu emisijas pakāpe ir apm. 0,90. Metāliskām virsmām vai spīdīgiem materiāliem ir zemāka emisijas pakāpe. Lai novērstu mērījumu neprecizitātes, HL Scan var iestatīt emisijas pakāpi.

### Apkalpošanas elementi (① att., ② att.)

- |                                |  |
|--------------------------------|--|
| 1 Lēca                         | 10 Temperatūras vērtības rādījums  |
| 2 LED                          | 11 Emisijas pakāpes rādījums & trauksmes<br>pielaišanas pakāpes rādījums |
| 3 Baterijas vieta              | 12 Emisijas pakāpes simbols  |
| 4 ON/OFF (IESL./IZSL.) poga    | 13 Trauksmes pielaišanas pakāpes simbols                                 |
| 5 Mode (režīma) poga           | 14 Audio signāla simbols   |
| 6 "+" poga                     | 15 LED simbols   |
| 7 "-" poga                     | 16 Temperatūras rādījuma simbols °C vai °F                               |
| 8 Displejs                     | 17 Tukšas baterijas simbols  |
| 9 Slēdzis pārslēgšanai °C / °F |  |



## Baterijas ievietošana/baterijas nomaiņa (3 att.)

Ievietojot bateriju, jāpievērš uzmanība pareizai polaritātei. Lai novērstu bojājumus, baterijai iztektot, izņemiet bateriju, ja ierīce ilgāku laiku netiek izmantota. Bojātas vai iztecējušas baterijas pieskaršanās pie ādas var radīt skābes izraisītus savainojumus. Ieteicams lietot cimdus. Nekad neuzlādējiet izlādējušos bateriju. Izvairieties no īssavienojumiem un kontakta ar uguni, tas var radīt sprādziena risku. Baterijas ir jāglabā bērniem nepieejamā vietā. Nomainiet bateriju, ja displejā mirgo tukšas baterijas simbols (17).

### Baterijas nomaiņa

- 1 Atbrīvojiet baterijas vietnes skrūvi un noņemiet vāciņu
- 2 Izlietoto bateriju atvienojiet no baterijas savienojuma un, ievērojot polaritāti, pie baterijas savienojuma pievienojiet tāda paša tipa jauno bateriju.
- 3 Ievietojiet bateriju baterijas vietnē. Uzlieciet vāciņu uz vietnes un nofiksējiet to ar skrūvi.

## Montāža/demontāža (4 att.)

Ierīce tiek montēta pie celtniecības fēna augšējās daļas. HL Scan var uzlikt un noņemt katrā laikā.

## Lietošanas sākšana

- 1 Uzlieciet HL Scan uz celtniecības fēna (4).
- 2 Ieslēdzot ierīci pirmo reizi, aktīvi ir rūpnīcā veiktie iestatījumi: Temperatūras plānotā vērtība = 150 °C, Trauksmes pielaišanas pakāpe = 5 %, Emisijas pakāpe = 0,90, LED gaismas stars IESL., Audio signāls IESL.
- 3 Displejā uz 5 s parādās temperatūras plānotā vērtība un trauksmes pielaišanas pakāpe, pēc tam HL Scan sāk temperatūras mērīšanu. Tā ir temperatūra darba punktā un tā tiek rādīta (2) displejā.

## Temperatūras mērīšana (5 att.)

- Mērīšanas punkts atrodas celtniecības fēna ar apm. 2 cm izmēra izpūšanas cauruli optimālajā darba attālumā - 15 cm no tās. Attāluma palielināšana/samazināšana var izraisīt atšķirīgus rezultātus.
- Lai sasniegtu precīzus rezultātus, mērāmā objekta izmēriem jābūt lielākiem par mērīšanas punktu. Ir ieteicams, lai mērāmais objekts ir vismaz divreiz lielāks par mērīšanas punktu.
- HL Scan nevar izmērīt virsmas temperatūru caur caurspīdīgām virsmām, piem., caur stiklu. Tā vietā HL Scan noteiks stikla virsmas temperatūru.
- Izmantojot sprauslas, skatīt sadaļu "Sprauslas".
- Spīdīgiem objektiem var rasties mērīšanas novirzes un līdz ar to arī kļūdaini rezultāti.
- Lai iegūtu precīzus rezultātus, HL Scan jāpielāgojas apkārtējās vides temperatūrai. Mainot atrašanās vietu, ļaujiet HL Scan pieskaņoties apkārtējās vides temperatūrai.
- Ilgāku laiku strādājot ar augstām temperatūrām, var notikt paša HL Scan sakaršana, kas līdz ar to rada kļūdainus mērījumu rezultātus. Lai novērstu HL Scan paša sakaršanu pēc ilgākas lietošanas, pēc lietošanas nomontējiet to no celtniecības fēna. HL Scan demontāžu skat. nodaļā "Montāža/demontāža".

## Iestatīšanas izvēlne (2 att./ Displejs)

Iestatīšanas izvēlnē var veikt šādus iestatījumus:

Temperatūras plānotā vērtība

0 °C – 300 °C / 32 °F – 572 °F

Trauksmes pielaišanas pakāpes

2,5 %, 5 %, 10 %

Emisijas pakāpes 0,85 / 0,90 / 0,95

LED ON/OFF (IESL./IZSL.)

Audio ON/OFF (IESL./IZSL.)

- 1 HL Scan tiek ieslēgts, nospiežot taustiņu ON/OFF (4). Pirmajās 5 s displejā mirgo iepriekšējā lietošanas reizē iestatītā temperatūras plānotā vērtība (10) un trauksmes pielaišanas pakāpe (11).
- 2 Nospiežot taustiņu „Mode“ (režīms) (5), tiek veikta plānotās temperatūras vērtības iestatīšana. Ar taustiņiem + (6) / – (7) var veikt temperatūras plānotās vērtības iestatīšanu atbilstoši katram objektam. Ja tiek saglabāta tā pati vērtība, tālāk jāturpina ar 3. punktu.
- 3 Nospiežot taustiņu „Mode“ (režīms) (5), tiek veikta trauksmes pielaišanas pakāpes iestatīšana. Ar taustiņiem + (6) / – (7) var veikt trauksmes pielaišanas pakāpes iestatīšanu, pielāgojot to katram objektam. Ja tiek saglabāta tā pati vērtība, tālāk jāturpina ar 4. punktu.
- 4 Nospiežot taustiņu „Mode“ (režīms) (5), tiek veikta emisijas pakāpes iestatīšana. Ar taustiņiem + (6) / – (7) var veikt emisijas pakāpes iestatīšanu atbilstoši katram objektam. Ja tiek saglabāta tā pati vērtība, tālāk jāturpina ar 5. punktu.
- 5 Nospiežot taustiņu „Mode“ (režīms) (5), tiek veikta LED iestatīšana. Ar taustiņiem + (6) / – (7) var ieslēgt vai izslēgt LED. Ja tiek saglabāta tā pati vērtība, tālāk jāturpina ar 6. punktu.
- 6 Nospiežot taustiņu „Mode“ (režīms) (5), tiek veikta audio signāla iestatīšana. Ar taustiņiem + (6) / – (7) var ieslēgt vai izslēgt audio signālu. Ja tiek saglabāta tā pati vērtība, tālāk jāturpina ar 7. punktu.
- 7 Nospiežot taustiņu „Mode“ (režīms) (5), tiek iziets no izvēlnes.

## Maināma temperatūras mērvienība °C/°F

Ar baterijas vietnē (3) esošo pārslēdzēju (9) var pārslēgt temperatūras vienības no °C (Celsija grādiem) uz °F (Fārenheita grādiem).

## Emisijas pakāpes iestatīšana

Lai dažādiem materiāliem un virsmām panāktu precīzu mērījuma vērtību, var iestatīt HL Scan emisijas pakāpi (skat. tabulu). Rūpnīcā veiktais emisijas pakāpes iestatījums ir 0,90. Šāda vērtība ir lielākajai daļai organisko materiālu.

Emisijas pakāpes tabula	
Virsmā	Emisijas pakāpe
Uz auto līmētās folijas	0,90 – 0,95
Koks	0,80 – 0,90
Gumija	0,85 – 0,95
Eļļas krāsas	0,95
Āda	0,75 – 0,85
Laka	0,80 – 0,95
Papīrs, kartons	0,75 – 0,95
Tekstilijas	0,90
Plastmasa ( PVC,PE, PP )	0,85 – 0,95

Emisijas pakāpes tabulā dotās vērtības ir aptuvenas vērtības. Virsmas kvalitāte, ģeometriski jeb citi parametri var ietekmēt mērāmā objekta emisijas pakāpi.

## Trauksmes funkcija

Mērīšanas ierīce ir aprīkota ar novirzes uz augšu vai uz leju no temperatūras plānotās vērtības trauksmes funkciju. Trauksme tiek paziņota akustiski ar audio signālu un vizuāli ar zilu un sarkanu displeja fona apgaismojumu. Trauksme tiek izraisīta, kad uz augšu vai uz leju tiek pārsniegta plānotās temperatūras vērtība.

Zaļa displeja fona apgaismojuma gadījumā HL Scan mērītās temperatūras vērtība atbilst iepriekš iestatītajai trauksmes pielaišanas pakāpei. Akustisko brīdinājuma signālu var deaktivēt. Audio signāla deaktivēšanai skatīt nodaļu "Iestatīšanas izvēlne".

Trauksmes funkcijas tabula	Novirzes		
	2,5%	5%	10%
Trauksmes pielaišanas pakāpes			
Sarkana LED & audio signāls	> 7,5%	> 15%	> 30%
Sarkana LED	2,5% līdz 7,5%	5% līdz 15%	10% līdz 30%
Zaļa LED	-2,5% līdz -2,5%	-5% līdz -5%	-10% līdz -10%
Zila LED	-7,5% līdz -2,5%	-15% līdz -5%	-30% līdz -10%
Zila LED & audio signāls	< -7,5%	< -15%	< -30%

## Sprauslas (6 att.)

Celtniecības fēna izmantošanai ar HL Scan ir piemērotas šādas sprauslas:

- samazināšanas sprausla: 9 mm, 14 mm
- platas plūsmas sprausla: 50 mm, 75 mm

Izmantojot platas plūsmas sprauslas, pievērsiet uzmanību tam, lai netiktu aizšķērsots LED stars. Platas plūsmas sprauslas izmantojiet tikai horizontālā pozīcijā, kā parādīts 6 attēlā.

Turklāt jāņem vērā, ka optimālais mērīšanas punkta attālums ir 15 cm no celtniecības fēna izpūšanas caurules gala, nevis no sprauslas gala.

Izmantojot sprauslas, kas šeit nav minētas, var rasties būtiskas mērīšanas kļūdas.

## Tehniskie dati

Darba spriegums:	9 V DC (baterija NEDA 1604A/D, IEC 6F22 / 6LR61)
Mērīšanas laiks:	500 ms
Spektrs:	8-14 μm
Emisijas pakāpe:	0,85 / 0,90 / 0,95
Izšķirtspēja:	1 °C / 1 °F
Infrasark. stara laukums:	10:1
Darba temperatūra:	0 – 50 °C / 32 °F – 122 °F
Darba vides gaisa mitrums:	< 85 % RH
Izmantošanas augstums:	< 2000 m virs jūras līmeņa
Uzglabāšanas temperatūra:	-10 – 60 °C / 14 °F – 140 °F
Uzglabāšanas telpas gaisa mitrums:	10-90 % RH
Svars:	165 g
Izmēri:	51 x 44 x 146,6 mm
Temperatūras mērīšanas diapazons:	0 °C bis 300 °C (32 °F bis 572 °F)
Precizitāte *:	0 °C – 100°C +/- 2°C 32 °F – 212 °F +/- 4 °F 100°C – 300 °C +/- 5% 212 °F – 572 °F +/- 5%

Izmantojama ar fēniem: HL 1920 E, HL 2020 E, HG 2120 E, HG 2320 E

\* Precizitāte pie apkārtējās vides temperatūras apm. 25°C / 77 °F un ievērojot optimālo attālumu līdz mērāmajam objektam.

## Kopšana un apkope

### Lēcas tīrīšana:

Ja lēca ir netīra, to var notīrīt ar mitru, mīkstu, neplūksnojošu drānu (bez tīrīšanas līdzekļiem). Kā alternatīvu var izmantot lēcu tīrīšanas līdzekli. Nedrīkst izmantot skābes, spirtu vai citus šķīdinātājus saturošus līdzekļus.

### Korpusa tīrīšana

Korpusu var tīrīt ar ūdeni vai maigu tīrīšanas līdzekli. Nedrīkst izmantot abrazīvus vai šķīdinātājus saturošus līdzekļus.

## Utilizēšana



Neizmetiet vecas ierīces, akumulatorus un baterijas sadzīves atkritumos, ugunī vai ūdenī. Akumulatori/baterijas ir jāsavāc, jāpārstrādā vai jāutilizē videi draudzīgā veidā.

### Tikai ES valstīm:

Saskaņā ar Eiropas Parlamenta un Padomes Direktīvu 2006/66/EK bojātie vai izlietotie akumulatori/baterijas ir jāpārstrādā. Neizmantojamus akumulatorus/baterijas var nodot tirdzniecības vietās vai kaitīgi vielu savākšanas punktos.

## CE Atbilstības deklarācija

Šis produkts atbilst

- Elektromagnētiskās savietojamības direktīvas 2004/108/EK prasībām,
- RoHS direktīvas 2011/65/EG,
- Elektromagnētiskās savietojamības direktīvas 2012/19/EK prasībām.

## Funkcijas garantija

Šis STEINEL ražojums ir izgatavots ar vislielāko rūpību, tā darbība un drošība pārbaudīta atbilstoši spēkā esošiem normatīviem, un noslēgumā veikta izlases veida kvalitātes kontrole. STEINEL garantē nevainojamas īpašības un darbību. Garantijas laiks ir 3 gadi un tas stājas spēkā ar pārdošanas dienu lietotājam. Mēs novēršam visus trūkumus, kuri radušies materiālu vai ražošanas kļūdu dēļ. Garantijas saistības paredz bojāto detaļu remontu vai maiņu pēc ražotāja izvēles. Garantijas saistības neattiecas uz bojājumiem un defektiem, kuru cēlonis ir nelietpratīga rīcība vai apkope, kā arī uz bojājumiem, kas radušies, nometot ierīci. Garantijas saistības neattiecas uz citiem objektiem, kas varētu tikt bojāti ierīces darbības rezultātā.

Garantija ir spēkā tikai tad, ja ierīce neizjauktā veidā kopā ar rēķinu vai kases čeku (pirkuma datums un pārdevēja zīmogs), kārtīgi iesaiņota tiek nosūtīta attiecīgajam servisa punktam vai pirmo 6 mēnešu laikā nodota atpakaļ pārdevējam.

### Remonta serviss:

Pēc garantijas laika beigām vai bojājumu bez tiesībām uz garantijas servisu gadījumos vērsieties tuvākajā servisa punktā, lai noskaidraidrotu, kādas remonta iespējas Jums tiek piedāvātas.

**3** GADU  
RAŽOTĀJA  
GARANTĪJA

HL Scan - это инфракрасный прибор для бесконтактной регистрации температуры для использования с термовоздуховками Steinel. Во время использования HL Scan акустически и визуально предупреждает о превышении предварительно установленного заданного значения / опускании температуры ниже него.

Питание гарантирует 9 В блочная аккумуляторная батарея. Перед эксплуатацией, просим Вас внимательно ознакомиться с данной инструкцией. Ведь только надлежащее обращение гарантирует продолжительную, надежную и безотказную работу изделия.



### **Указания по технике безопасности**

- Стороннее воздействие или технические изменения приводят к утрате гарантии и исключению ответственности.
- Не подвергать прибор воздействию существенных механических нагрузок или сильным вибрациям.
- Запрещается подвергать прибор воздействию воздуха высокой влажности или жидкостей. При использовании на улице прибор разрешается использовать только при соответствующих погодных условиях или только с подходящими защитными устройствами.
- Дым, пыль, водяной пар и/или иные пары могут отрицательно сказаться на оптике HL Scan и привести к некорректному результату индикации.
- Перед использованием на открытом воздухе следует выждать некоторое время, пока прибор не подстроится под изменившуюся температуру окружающей среды.
- Выключите прибор и примите меры против случайного включения, если Вы предполагаете, что нельзя обеспечить безопасную эксплуатацию. Например, если
  - прибор имеет видимые повреждения;
  - прибор не работает;
  - прибор в течение длительного времени находился в неблагоприятных условиях;
  - во время транспортировки продукт подвергся тяжелым нагрузкам.



## Указания по технике безопасности

- Запрещено использование этого прибора детьми, а также лицами с нарушениями физического, сенсорного или умственного развития или с недостаточным опытом и знаниями. Разрешено, если они находятся под присмотром или прошли инструктаж по безопасному использованию прибора и понимают вытекающие из этого риски. Детям запрещается играть с прибором. Перед чисткой и техническим обслуживанием снять аккумуляторную батарею.
- Никогда не смотреть на светодиодный луч и никогда не направлять его на людей или животных.

## Принцип работы

HL Scan регистрирует поверхностную температуру объекта. Датчик прибора регистрирует отраженное и пропущенное излучаемое тепло объекта и преобразует эту информацию в значение температуры. Чтобы описать характеристику отражения энергии определенным материалом, используют коэффициент излучения. Чем выше коэффициент излучения, тем выше способность материала испускать лучи.

Для большинства органических материалов и поверхностей коэффициент излучения составляет примерно 0,90. Меньший коэффициент излучения имеют металлические поверхности или блестящие материалы. Чтобы исключить неточные регистрируемые значения в HL Scan можно установить коэффициент излучения.

## Элементы управления (рис. ① / рис. ②)

- |   |                       |    |   |
|---|-----------------------|----|---|
| 1 | Линза                 | 10 | Индикация температурного значения   |
| 2 | СИД                   | 11 | Индикация коэффициента излучения и индикация степени допуска предупреждения |
| 3 | Отсек для батареек    | 12 | Символ для коэффициента излучения   |
| 4 | Кнопка ON/OFF         | 13 | Символ для ступени допуска предупреждения                                   |
| 5 | Кнопка выбора режима  | 14 | Символ для аудиосигнала   |
| 6 | Кнопка "+"            | 15 | Символ для СИД  |
| 7 | Кнопка "-"            | 16 | Символ для индикации температуры °C или °F                                  |
| 8 | Дисплей               | 17 | Символ для разряженной батарейки  |
| 9 | Переключатель °C / °F |    |   |

### Установка / замена батареек (рис. ③)

При установке батареек следите за правильной полярностью. Чтобы избежать повреждений прибора, из-за вытекания электролита (кислоты) из батареек, вынимайте батарейки из прибора, если он не используется в течение длительного времени. Кислота вытекшая из поврежденных батареек, при попадании на кожу, может вызывать травму. Рекомендуется носить защитные перчатки. Никогда не заряжайте обычные батарейки. Избегайте короткого замыкания и контакта с огнем, поскольку существует опасность взрыва. Батарейки следует хранить в недоступном для детей месте. Заменяйте батарейки, если на дисплее мигает символ пустой батарейки (17).

### Действия для замены батарейки:

1. Выкрутить винт крышки отсека для батареек и снять крышку;
2. Снять использованную батарейку с клеммы и подсоединить к клемме новую батарейку того же типа с соблюдением полярности;
3. Вставить батарейку в отсек для батареек. Надеть крышку на отсек и зафиксировать её винтом.

### Монтаж/демонтаж (рис. ④)

Прибор устанавливается на верхнюю сторону термовоздуходувки. HL Scan можно в любое время установить и снять.

### Пуск в эксплуатацию

1. Установите HL Scan на термовоздуходувку ④.
2. При первом включении прибор работает с заводскими настройками: заданное значение температуры = 150 °C, степень допуска предупреждения = 5 %, коэффициент излучения = 0,90, светодиодный луч ВКЛ., аудиосигнал ВКЛ.
3. В течение 5 сек. на дисплее отображается заданное значение температуры и степень допуска предупреждения, затем HL Scan непосредственно начинает регистрацию температуры. Фактическая температура в рабочей точке отображается на дисплее ②.



## Регистрация температуры (рис. ⑤)

- На оптимальном расстоянии -15 см от выходного отверстия термовоздуховки до объекта, точка регистрации имеет диаметр примерно 2 см. При уменьшении /увеличении расстояния возможны отклонения результатов.
- Чтобы получить точные результаты, регистрируемый объект должен быть больше точки регистрации. Рекомендуется, чтобы регистрируемый объект был по меньшей мере в два раза больше точки регистрации.
- HL Scan не может выполнять регистрацию через прозрачные поверхности, например, такие как стекло. Вместо этого HL Scan регистрирует поверхностную температуру стекла.
- При использовании насадок, необходимо смотреть раздел "Насадки".
- В случае блестящих объектов возможны искажения результатов регистрации и поэтому получим неверные результаты.
- Для получения точных результатов HL Scan должен достичь температуры окружающей среды. При изменении места датчик HL Scan должен достичь температуры окружающей среды.
- При длительном использовании с высокими температурами возможно нагрев самого HL Scans и тем самым получение неверных результатов регистрации. Чтобы избежать перегрева HL Scan, после длительного использования, необходимо снимать HL Scan с термовоздуховки. Для снятия HL Scan перейдите в раздел "Монтаж/демонтаж".

## Меню настройки (рис. ②) / дисплей

В меню настройки можно выполнить следующие настройки:

Задать значение температуры:

0 °C – 300 °C / 32 °F – 572 °F

Ступени допуска предупреждения:

2,5 %, 5 %, 10 %

Коэффициент излучения: 0,85 / 0,90 / 0,95

СИД OFF / ON

Аудио OFF / ON

1. HL Scan включается нажатием кнопки ON/OFF (4). В течение первых 5 сек. на дисплее мигают установленные при прошлом использовании заданное значение температуры (10) и ступень допуска предупреждения (11).
2. После нажатия кнопки „Режим“ (5) выполняется настройка заданного значения температуры. Кнопками + (6) / – (7) можно скорректировать настройку заданного значения температуры для соответствующего объекта. Если значение принимается без изменений, продолжайте с п. 3.
3. После нажатия кнопки „Режим“ (5) выполняется настройка ступени допуска предупреждения. Кнопками + (6) / – (7) можно скорректировать настройку ступени допуска предупреждения для соответствующего объекта. Если значение принимается без изменений, продолжайте с п. 4.

4. После нажатия кнопки „Режим“ (5) выполняется настройка коэффициента излучения. Кнопками + (6) / – (7) можно скорректировать настройку коэффициента излучения для соответствующего объекта. Если значение принимается без изменений, продолжайте с п. 5.
5. После нажатия кнопки „Режим“ (5) выполняется настройка СИД. С помощью кнопок + (6) / – (7) можно включить или выключить СИД. Если значение принимается без изменений, продолжайте с п. 6.
6. После нажатия кнопки „Режим“ (5) выполняется настройка аудиосигнала. С помощью кнопок + (6) / – (7) можно включить или выключить аудиосигнал. Если значение принимается без изменений, продолжайте с п. 7.
7. Нажатием кнопки „Режим“ (5) осуществляется выход из меню настройки.

## Изменение единицы измерения температуры °C/°F

Переключателем (9) в отсеке для батареек (3) можно переключить единицу измерения температуры с °C (градусов Цельсия) на °F (градусов Фаренгейта).

## Установка коэффициента излучения.

Чтобы получить точные регистрируемые значения для различных материалов и поверхностей, в HL Scan можно установить коэффициент излучения (см. табл.). Заводская установка коэффициента излучения составляет 0,90. Это связано со значением, которое имеет большинство органических материалов.

Таблица коэффициентов излучения	
Поверхность	Коэффициент излучения
Автомобильные пленки	0,90 – 0,95
Дерево	0,80 – 0,90
Резина	0,85 – 0,95
Масляные краски	0,95
Кожа	0,75 – 0,85
Лаки	0,80 – 0,95
Бумага, картон	0,75 – 0,95
Текстиль	0,90
Пластмасса (ПВХ, ПЭ, ПП)	0,85 – 0,95

Коэффициенты излучения, перечисленные в таблице коэффициентов излучения, являются примерными значениями. Качество поверхности, геометрия или иные параметры могут влиять на коэффициент излучения регистрируемого объекта.

## Функция предупреждения

Регистрирующий прибор оснащен функцией предупреждения, при превышении или снижении ниже устанавливаемого заданного значения температуры. Предупреждение подается акустически - посредством аудиосигнала и визуально - посредством синей и красной фоновой подсветки. Предупреждение срабатывает при превышении или снижении ниже заданного значения температуры.

При зеленой фоновой подсветке температура HL Scan соответствует установленной ранее ступени допуска предупреждения. Акустический предупреждающий сигнал можно выключить. Для выключения аудиосигнала перейти в раздел "Меню настройки".

Таблица функции предупреждения			
Ступени допуска предупреждения	Отклонения		
	2,5 %	5 %	10 %
Красный СИД и аудиосигнал	> 7,5%	> 15%	> 30%
Красный СИД	2,5% - 7,5%	5% - 15%	10% - 30%
Зеленый СИД	-2,5% - 2,5%	-5% - 5%	-10% - 10%
Синий СИД	-7,5% - -2,5%	-15% - -5%	-30% - -10%
Синий СИД и аудиосигнал	> -7,5%	> -15%	> -30%

## Насадки (рис. ⑥)

Следующие насадки подходят для использования на термовоздуховке с HL Scan:

- Редукционная насадка: 9 мм, 14 мм;
- Широкая насадка: 50 мм, 75 мм.

При использовании широких насадок следует следить за тем, чтобы светодиодный луч не прерывался. Используйте широкие насадки только горизонтально, как видно на рис. ⑥.

Кроме того, следует следить за тем, чтобы точка регистрации находилась на оптимальном расстоянии в 15 см от выходного отверстия термовоздуховки, а не от насадки.

При использовании не перечисленных здесь насадок могут возникать большие ошибки при регистрации.

## Технические данные

Рабочее напряжение:	9V DC (Battery NEDA 1604A/D, IEC 6F22 / 6LR61)
Время срабатывания:	500 мс
Спектр:	8-14 мкм
Коэффициент излучения:	0,85 / 0,90 / 0,95
Разрешение:	1 °C / 1 °F
Размер ИК-пятна:	10:1
Рабочая температура:	0 – 50 °C / 32 °F – 122 °F
Рабочая влажность воздуха:	< 85 % RH
Рабочая высота:	< 2000м над уровнем моря
Температура хранения:	-10 – 60 °C / 14 °F – 140 °F
Влажность воздуха при хранении:	10-90 % RH
Вес:	165 г
Габариты:	51 x 44 x 146,6 мм
Диапазон регистрации температуры:	от 0 °C до 300 °C (32 °F - 572 °F)
Точность *:	0 °C – 100°C +/- 2°C 32 °F – 212 °F +/- 4 °F 100°C – 300 °C +/- 5% 212 °F – 572 °F +/- 5%

Может использоваться для : HL 1920 E, HL 2020 E, HG 2120 E, HG 2320 E

\* Точность при прим. 25°C / 77 °F температуры окружающей среды и соблюдении оптимального расстояния до объекта регистрации.

## Уход и техническое обслуживание

### Чистка линзы:

Загрязнения на линзе можно удалять влажным, мягким сукном без ворса (не используя моющие средства). В качестве альтернативы можно использовать средство для очистки линз. Запрещается использовать содержащие кислоту, спирт или иные растворители.

### Чистка корпуса

Корпус можно чистить водой или мягким чистящим средством. Запрещается использовать чистящие средства или растворители.

## Утилизация



Не бросать отработавшие приборы, аккумуляторы/батареи в бытовые отходы, в огонь или в воду. Аккумуляторы/батареи необходимо собирать, отправлять на вторичную переработку или утилизировать экологичным способом.

### Только для стран ЕС:

Согласно директиве RL 2006/66/EG неисправные или отработавшие аккумуляторы/батареи должны отправляться на вторичную переработку. Больше не пригодные для использования аккумуляторы/батареи можно сдать в магазин или в пункт приема небезопасных отходов.

## CE Сертификат соответствия

Этот продукт отвечает требованиям:

- директивы 2004/108/EG относительно электромагнитной совместимости
- директивы 2011/65/EG о применении материалов для производства электрических и электронных изделий, не содержащих вредных веществ.

- директивы ЕС об отходах электрического и электронного оборудования WEEE 2012/19/EG

## Гарантийные обязательства

Данное изделие производства STEINEL было с особым вниманием изготовлено и испытано на работоспособность и безопасность эксплуатации соответственно действующим инструкциям, а потом подвергнуто выборочному контролю качества. Фирма STEINEL гарантирует высокое качество и надежную работу изделия. Гарантийный срок эксплуатации составляет 3 года со дня продажи изделия. Фирма обязуется устранить все недостатки, которые возникли по её вине. Дефекты устраняются путем ремонта изделия либо заменой неисправных деталей по усмотрению фирмы. Гарантия не распространяется на дефектные изнашивающиеся части, на повреждения и дефекты, возникшие в результате ненадлежащей эксплуатации и ухода, а также на повреждения, последовавшие в результате падения.

Фирма не несет ответственность за повреждение предметов третьих лиц, вызванных эксплуатацией изделия. Гарантия предоставляется только в том случае, если изделие в собранном и упакованном виде было отправлено на фирму вместе с приложенным кассовым чеком или квитанцией (с датой продажи и печатью торгового предприятия) по адресу сервисной мастерской или в течение 6 месяцев сдано в магазин.

### Ремонтный сервис:

По истечении гарантийного срока или при наличии неполадок, исключающих гарантию, обратитесь в ближайшее сервисное предприятие, чтобы получить информацию о возможности ремонта.

**3 ГОДА**  
ГАРАНТИИ  
ПРОИЗВОДИТЕЛЯ

HL-скенерът, за използване с пистолети за горещ въздух на Steinel, е уред за засичане на температурата без допир, с помощта на инфрачервени вълни. По време на работа HL-скенерът ви информира с акустичен и визуален сигнал при преминаване на максималната/минималната предварително зададена стойност.

Захранването с напрежение се осигурява от батерия 9V. Моля запознайте се с тези инструкции преди употреба. Дълга, надеждна и безпроблемна работа може да бъде гарантирана само при правилна употреба.

### **Указания за безопасност**

- Технически промени или чужда намеса водят до отпадане на гаранцията и отговорността на производителя.
- Уредът да не се подлага на значителни механични натоварвания или силни вибрации.
- Уредът да се пази от висока влажност и мокрене. При използване на открито да се следи за съответните климатични предпоставки или да се използва подходящо защитно оборудване.
- Дим, прах водна и/или друга пара могат да повлияят на оптиката на HL-скенера и да доведат до некоректно показание.
- Преди използване моля изчакайте необходимото време, докато уредът се адаптира към променената околна температура
- Когато има съмнение, че не може да се осигури безопасна работа, изключете уреда и го подсигурете срещу неволно включване. напр. когато -
  - уредът има видими повреди
  - уредът не работи или
  - уредът е бил изложен продължително време на неблагоприятни условия
  - продуктът е бил подложен на тежки натоварвания по време на транспорт.



## Указания за безопасност

- Този уред може да се използва от деца над 8 години, хора с ограничени физически, сензорни или ментални способности или липса на опит и знание, само под наблюдение или ако са били обучени на работа с уреда и разбират възможните опасности. Децата нямат право да играят с уреда. Почистване или поддръжка не могат да се извършват от деца, без наблюдение.
- Никога не гледайте в LED-лъча и никога не го насочвайте към хора или животни.

## Начин на функциониране

HL-скенерът засича температурата на повърхността на даден обект. Отразеното и пропуснатото топлинно излъчване на обекта се засича от сензора на уреда и тази информация се превръща в температурна стойност. За да се опише характеристиката на енергийно излъчване на даден материал за стойност се използва нивото на емисиите.

Колкото по-висока е стойността на емисиите, толкова по-висока е способността на материала да излъчва. При повечето органични материали и повърхности стойността на емисиите е около 0,90. Ниска стойност на емисиите имат металните повърхности или блестящите материали. За да се избегнат неточности при засичането HL-скенерът допуска настройка на стойността на емисиите.

## Обслужващи елементи (рис. ① / рис. ②)

- |   |                               |    |  |
|---|-------------------------------|----|--|
| 1 | Обектив                       | 10 | Показание на температурата                         |
| 2 | LED                           | 11 | Показание на нивото на емисии & алармения толеранс |
| 3 | Кутия на батерията            | 12 | Символ за ниво на емисии                           |
| 4 | Бутон за включване/изключване | 13 | Символ за толеранс на алармата                     |
| 5 | Бутон за режим                | 14 | Символ за аудио-сигнал                             |
| 6 | Бутон "+"                     | 15 | Символ за LED                                      |
| 7 | Бутон "-"                     | 16 | Символ за температурното показание °C или °F       |
| 8 | Екран                         | 17 | Символ за празна батерия                           |
| 9 | Превключвател °C / °F         |    |  |

### Поставяне на батерията/смяна (рис. ③)

При поставяне на батерията да се обръща внимание на правилното място на полюсите. За да се предотвратят повреди при изтичане, премахвайте батериите, когато няма да използвате уреда дълго време. При контакт с кожата на повредени или изтичащи батерии може да се стигне до наранявания. Препоръчва се носенето на ръкавици. Никога не зареждайте батерии, които не са презареждащи се. Избягвайте къси съединения и контакт с огън, тъй като има опасност от експлозия. Батериите трябва да се съхраняват извън досега на деца. Сменете батерията, когато символът за празна батерия (17) мига на екрана.

### Начин на смяна

1. Отвинтете винта и свалете капака
2. Свалете старата батерия от поставката и поставете нова батерия от същия тип, следейки за правилното позициониране на полюсите
3. Поставете батерията в кутията ѝ. Сложете капака и го фиксирайте с винта.

### Монтаж/демонтаж (рис. ④)

Уредът се поставя на горната страна на пистолета за горещ въздух. HL-скенерът може да се поставя и сваля по всяко време.

### Пускане в експлоатация

1. HL-скенерът да се постави върху пистолета ④
2. При първо включване уредът е със заводски настройки: температурна стойност = 150 °C, толеранс на алармата = 5 %, ниво на емисиите = 0,90, LED-светлина включена, аудио-сигнал включен.
3. За 5 сек. на екрана се изписва температурната стойност и толеранса на алармата, след това HL-скенерът започва да мери температурата. На екрана ② се показва температурата в точката на работа.

## Засичане на температура (рис. ⑤)

- Точката на засичане се намира на оптимално разстояние 15 см от изходната тръба на пистолета за горещ въздух, при големина около 2 см. При намаляване/увеличаване на разстоянието може да се стигне до отклонение в резултатите.
- За да се постигнат точни резултати, обектът на засичане трябва да е по-голям от точката на измерване. Препоръчва се работният обект да е поне два пъти по-голям от точката на измерване.
- При прозрачни повърхности, напр. стъкло, HL-скенерът не може да засича температурата на повърхностите отдолу. Вместо това, HL-скенерът засича температурата на повърхността на стъклото.
- При използване на дюзи виж раздел "Дюзи".
- При блестящи повърхности може да се стигне до промяна на резултатите и поради това до неточни резултати.
- За да отчете точни стойности, HL-скенерът трябва да бъде адаптиран към околната температура. При смяна на работното място оставете HL-скенера да се адаптира към околната температура.
- При продължителна употреба с високи температури може да се стигне до загряване на HL-скенера и до грешни резултати от засичането. За да се избегне загряване на HL-скенера при дълга употреба, демонтирайте HL-скенера от пистолета за горещ въздух след употреба. За демантиране на HL-скенера разгледайте раздел "Монтаж/демонтаж".

## Меню за настройка (рис. ② / екран)

Следните настройки могат да бъдат направени в менюто:

Гранична температура от 0 °C – 300 °C /  
32 °F – 572 °F

Толеранс на алармата 2,5 %, 5 %, 10 %

Ниво на емисии 0,85 / 0,90 / 0,95

LED вкл./изкл.

Аудио вкл./изкл.

1. HL-скенерът се включва с натискане на бутон за вкл./изкл. (4). В първите 5 сек. на екрана мигат настроени при предишна употреба стойности на температурата (10) и толеранса на алармата (11)
2. С натискане на бутон за режим (5) се предприема настройка на граничната температура. С бутоните + (6) / – (7) настройката на граничната температура може да се адаптира към съответния обект. При приемане на старата стойност, без промяна, моля продължете с 3.
3. С натискане на бутон за режим (5) се предприема настройка на толеранса на алармата. С бутоните + (6) / – (7) настройката на толеранса на алармата може да се адаптира към съответния обект. При приемане на старата стойност, без промяна, моля продължете с 4.
4. С натискане на бутон за режим (5) се предприема настройка на ниво на емисиите. С бутоните + (6) / – (7) настройката на ниво на емисии може да се адаптира към съответния обект. При приемане на старата стойност, без промяна, моля продължете с 5.
5. С натискане на бутон за режим (5) се предприема настройка на LED. С бутони + (6) / – (7) LED може да включи или изключи. При приемане на старата стойност, без промяна, моля продължете с 6.
6. С натискане на бутон за режим (5) се предприема настройка на аудио-сигнала. С бутони + (6) / – (7) аудио-сигналят може да включи или изключи. При приемане на старата стойност, без промяна, моля продължете с 7.
7. С натискане на бутон за режим (5) се излиза от менюто за настройка.

### Смяна на температурните единици °C/°F

С превключвателя (9) в кутията на батерията (3) температурната единица може да се превключва между °C (градуса по Целзий) и °F (градуса по Фаренхайт).



## Настройка на ниво на емисии

За да се постигнат точни измервания при различни материали и повърхности на HL-скенера може да се настройва нивото на емисии (виж таблица). Заводската настройка е 0,90. Това отговаря на стойността, която имат повечето органични материали.

Повърхност	Ниво на емисии
Автомобилно фолио	0,90 – 0,95
Дърво	0,80 – 0,90
Гума	0,85 – 0,95
Маслена боя	0,95
Кожа	0,75 – 0,85
Лакове	0,80 – 0,95
Хартия, картон	0,75 – 0,95
Текстил	0,90
Пластмаса ( PVC,PE, PP )	0,85 – 0,95

Посочените в таблицата стойности са приблизителни. Качеството на повърхността, геометрията или други параметри могат да променят нивото на емисии на засичания обект.

## Алармена функция

Скенерат е оборудван с алармена функция при надхвърляне или спадане под зададената гранична температурна стойност. Алармата е акустична с аудио-сигнал и визуална със синя и червена светлина. Алармата се задейства, когато зададената температурна стойност бъде премината.

Когато светлината е зелена, температурата на HL-скенера отговаря на зададената в толеранса на алармата стойност. Акустичният сигнал може да бъде деактивиран. За целта прегледайте разд-ел "Меню за настройки".

Толеранс на алармата	Отклонения		
	2,5%	5%	10%
Червен LED & аудио-сигнал	> 7,5%	> 15%	> 30%
Червен LED	2,5% до 7,5%	5% до 15%	10% до 30%
Зелен LED	-2,5% до 2,5%	-5% до 5%	-10% до 10%
Син LED	-7,5% до -2,5%	-15% до -5%	-30% до -10%
Син LED & аудио-сигнал	< -7,5%	< -15%	< -30%

## Дюзи (рис. 6)

Следните дюзи са пригодени за използване с HL-скенер:

- Редуцираща дюза: 9 мм, 14 мм
- Широка дюза: 50 мм, 75 мм

При използване на широка дюза следете LED-лъча да не бъде прекъсван. Използвайте широката дюза само хоризонтално, както е показано на рисунка 6.

Освен това трябва да се внимава, точката на засичане да е с оптимално разстояние 15 см от изходната тръба на пистолета, не от дюзата. При използване на други дюзи могат да възникнат значителни грешки в измерването.

## Технически данни

Работно напрежение:	9V DC (батерия NEDA 1604A/D, IEC 6F22 / 6LR61)
Време за задействане:	500 ms
Спектър:	8-14 μm
Ниво на емисии:	0,85 / 0,90 / 0,95
Стъпка:	1 °C / 1 °F
Инфракчервено петно:	10:1
Работна температура:	0 – 50 °C / 32 °F – 122 °F
Работна влажност на въздуха:	< 85 % RH
Работна височина:	< 2000м н.в.
Температура на съхранение:	-10 – 60 °C / 14 °F – 140 °F
Влажност на въздуха при складиране:	10-90 % RH
Тегло:	165 г
Размери:	51 x 44 x 146,6 мм
Температура на засичане:	0 °C до 300 °C (32 °F до 572 °F)
Точност *:	0 °C – 100°C +/- 2°C 32 °F – 212 °F +/- 4 °F 100°C – 300 °C +/- 5% 12 °F – 572 °F +/- 5%
Използваем с:	HL 1920 E, HL 2020 E, HG 2120 E, HG 2320 E

\* Точността е при около 25°C / 77 °F околна температура и спазване на оптималното разстояние към обекта.

## Грижа и поддръжка

### Почистване на обектива:

При замърсяване, обективът може да бъде почистен с влажна, мека кърпа (без почистващ препарат). Като алтернатива може да се използва течност за почистване на обективи. Не могат да се използват никакви разтворители, нито такива, съдържащи киселина или алкохол.

### Почистване на корпуса

Корпусът може да се почиства с вода или неабразивен почистващ препарат. Не могат да се използват никакви разтворители.

## Отстраняване



Не изхвърляйте стари уреди, акумулатори/ батерии в общия боклук, в огън или във вода. Акумулатори/батерии трябва да се събират, рециклират или да се отстраняват по предпазващ за

околната среда начин.

### Само за страни от ЕС:

Според Директива 2006/66/ЕО дефектни или изтощени акумулатори/батерии трябва да бъдат рециклирани. Акумулатори/батерии негодни за употреба могат да бъдат върнати на търговеца или в пункт за събиране на вредни отпадъци.

## СЕ Декларация за съответствие

Този продукт съответства на

- Директивата за електромагнитна съвместимост 2004/108/ЕО
- Директивата за ограничаване на вредните материали 2011/65/ЕО
- ОЕЕО Директива 2012/19/ЕО

## Гаранция

Този продукт на STEINEL е произведен с най-голямо старание, проверен е за функционалност и безопасност, според действащите разпоредби, след което е подложен на качествен контрол, на принципа на случайния избор. STEINEL гарантира перфектна изработка и функции. Гаранцията е с продължителност 3 години и започва от деня на покупката. Ние отстраняваме всички дефекти, причинени от грешки в производството или качеството на материала, ремонтрайки или заменяйки дефектните части, по наш избор. Гаранцията не важи за щети по износващи се части, за щети и дефекти, получени в резултат на неправилна употреба или поддръжка, както и за счупване при падане. Последващи щети на чужди предмети са изключе-

ни от гаранцията. Гаранцията е валидна само, ако неразглобеният уред бъде изпратен на съответния сервиз, добре опакован и придружен от кратко описание на дефекта, касова бележка или фактура (дата на покупка и печат на търговеца), или бъде предаден на търговеца в първите 6 месеца.

### Ремонтен сервиз:

След изтичане на гаранцията или при дефекти, непокрити от гаранцията, моля попитайте в най-близкия заводски сервиз за възможностите за ремонт.

**3 ГОДИНИ**  
ГАРАНЦИЯ  
ОТ ПРОИЗВОДИТЕЛ

HL Scan 是一款温度感应仪，组合施特朗热风机用于非接触式红外线温度感应。在使用过程中，如果超过 / 低于设置的额定值，HL Scan 将向您发出声学 and 光学警告。其由一个 9 V 电池组负责供电。

使用前请仔细阅读本操作说明书。只有正确操作才能确保产品长期可靠、无故障地运行。

### 安全性提示

- 外界影响或在技术上进行修改将导致质保失效以及免除赔偿责任。
- 本设备无法承受巨大的机械负荷或强烈振动。
- 本设备不得暴露于高空气湿度下或液体中。如在室外使用，则仅可在相应的天气条件下并结合适当的保护装置使用本设备。
- 烟尘、灰尘、水蒸气和 / 或其他蒸汽可能会损坏 HL Scan 的光学系统并导致显示结果错误。
- 在使用前，请等待适当的时间，直至设备根据变化的环境温度进行调整
- 如果无法确保设备安全运行，例如在下列条件，则请关闭设备并防止设备意外打开，
  - 设备上有可见的损坏时
  - 设备发生故障时或
  - 设备较长时间暴露在非理想使用条件下时
  - 在运输过程中产品承受了较重的负荷时。

## 安全性提示

- 对于 8 岁以上的孩童以及生理、心理或智力缺陷的人员、缺乏相关经验和知识的人员, 仅可在监督下或者经过设备相关安全使用培训且了解设备可能造成的危险后使用本设备。禁止孩童玩耍本设备。禁止在无监督的情况下由孩童进行清洁和维护。
- 不得直视 LED 灯且不得将其对准人或动物。

## 工作方式

HL Scan 感应物体的表面温度。设备感应器感应物体反射和透射的热辐射并将这些信息转化为一个温度值。该数值作为排放率用于说明材料的能量辐射特性。

排放率越大, 材料发出辐射的能力越强。大多数有机材料和表面的排放率约为 0.90。金属表面或发光材料的排放率则较低。为了排除错误的感应值, 在 HL Scan 上可对排放率进行设置。

## 操作元件 (图 ①图) ②

- |                |                   |
|----------------|-------------------|
| 1 镜头           | 10 温度值显示          |
| 2 LED          | 11 排放率 & 警报公差级显示  |
| 3 电池槽          | 12 排放率符号          |
| 4 ON/OFF - 按钮  | 13 警报公差级符号        |
| 5 模式-按钮        | 14 音频信号符号         |
| 6 „+“ - 按钮     | 15 LED 符号         |
| 7 „-“ - 按钮     | 16 °C 或 °F 温度显示符号 |
| 8 显示屏          | 17 电池电量耗尽符号       |
| 9 °C / °F 切换开关 |                   |

## 插入电池 / 更换电池 (图 ③)

插入电池时，须注意极性是否正确。为了避免因漏液导致损坏，如果长时间不使用设备，则须取出电池。电池损坏或泄漏时，如果与皮肤接触可能导致酸液损伤。建议佩戴防护手套。不得给无法充电的电池充电。因存在爆炸危险，故应避免短路以及与火源接触。电池应远离孩童储存。如果显示屏中的电池电量耗尽 (17) 符号闪烁，则须更换电池。

### 电池更换操作方法

1. 松开电池槽盖板螺钉并取下盖板
2. 从电池夹中取下废旧电池并将同型号的新电池按正确的极性与电池夹相连
3. 将电池装入电池槽中。将盖板置于电池槽上并用螺钉固定

## 安装 / 拆卸 (图 ④)

将设备安装在热风机上方。可以随时安装和取下 HL Scan。

## 调试

1. 将 HL Scan 安装到热风机上 ④
2. 初次打开时，设备在出厂状态下激活：  
温度额定值 = 150 °C，警报公差级 = 5%，排放率 = 0.90，LED 光束打开，音频信号打开。
3. 温度额定值和警报公差级在显示屏上显示 5 秒钟，之后 HL Scan 将进行温度感应。在显示屏 ② 上显示工作点的实际温度。

## 温度感应 (图 ⑤)

- 感应点与热风机送风管的最佳距离为 15 cm, 感应点尺寸约为 2 cm。减小 / 增大该距离可能导致结果偏差。
  - 为了获得准确结果, 待感应物体须大于感应点。建议待感应物体尺寸至少为感应点的两倍。
  - HL Scan 无法透过透明表面 (例如玻璃) 感应表面温度。但 HL Scan 可以感应玻璃的表面温度。
  - 在使用喷嘴时, 参见“喷嘴”章节
  - 对于反光物体, 可能出现感应结果失真的情况, 因而导致结果错误。
- 为了获得准确结果, HL Scan 须根据环境温度进行调整。如果变换使用地点, HL Scan 则需与环境温度进行匹配。
  - 在高温下较长时间使用后, HL Scan 可能出现自升温并导致错误的感应结果。为了避免在长时间使用后 HL Scan 出现自升温, 请在使用后将 HL Scan 从热风机上拆下。关于 HL Scan 的拆卸请参见“安装 / 拆卸”章节。

## 设置菜单 (图 ② / 显示屏)

在设置菜单中可以进行以下设置:

温度额定值: 0 °C – 300 °C / 32 °F – 572 °F

警报公差级: 2.5%、5%、10%

排放率: 0.85 / 0.90 / 0.95

LED ON/OFF

音频 ON/OFF

1. 通过按下 ON/OFF 按键 (4) 打开 HL Scan。之前设置的温度额定值 (10) 和警报公差级 (11) 在显示屏上闪烁 5 秒钟。
2. 按下“模式”按键 (5) 可以对温度额定值进行设置。通过 + (6) / - (7) 按键可以为相应的物体设置温度额定值。如果不作任何改动直接接受该数值, 则通过“3”继续操作。
3. 按下“模式”按键 (5) 可以对警报公差级进行设置。通过 + (6) / - (7) 按键可以为相应的物体设置警报公差级。如果不作任何改动直接接受该数值, 则通过“4”继续操作。
4. 按下“模式”按键 (5) 可以对排放率进行设置。通过 + (6) / - (7) 按键可以为相应的物体设置排放率。如果不作任何改动直接接受该数值, 则通过“5”继续操作。
5. 按下“模式”按键 (5) 可以对 LED 进行设置。通过 + (6) / - (7) 按键可以打开或关闭 LED。如果不作任何改动直接接受该数值, 则通过“6”继续操作。
6. 按下“模式”按键 (5) 可以对音频信号进行设置。通过 + (6) / - (7) 按键可以打开或关闭音频信号。如果不作任何改动直接接受该数值, 则通过“7”继续操作。
7. 按下“模式”按键 (5) 可以退出设置菜单。

### 温度单位 °C/°F 变更

切换开关 (9) 位于电池槽 (3) 中, 通过其可以将温度单位从 °C (摄氏度) 切换为 °F (华氏度)。

## 排放率设置

为了在不同的材料和表面上获得准确的感应值，可以在 HL Scan 上对排放率进行设置（参见表格）。排放率的出厂设置为 0.90。该数值为大多数有机材料的排放标准。

排放率表	
表面	排放率
汽车镀层	0.90 - 0.95
木材	0.80 - 0.90
橡胶	0.85 - 0.95
油漆颜料	0.95
皮革	0.75 - 0.85
油漆	0.80 - 0.95
纸、纸板	0.75 - 0.95
纺织品	0.90
塑料 (PVC、PE、PP)	0.85 - 0.95

排放率表中列示的排放率均为近似值。

表面质量、几何形状或其他参数均可能对感应物体的排放率产生影响。

## 警报功能

感应设备配备警报功能，当超出和低于设置的温度额定值时，将发出警报。可以以音频信号的方式发出声学警报以及通过蓝色或红色的背景灯发出光学警报。当超出或低于设置的温度额定值时，将发出警报。

如果绿色的背景灯亮起，则 HL Scan 的温度与设置的警报公差级一致。可以关闭声学警告信号。音频信号的关闭方法请参见“设置菜单”章节。

警报公差级	偏差		
	2,5%	5%	10%
红色 LED & 音频信号	> 7,5%	> 15%	> 30%
红色 LED	2.5% 至 7.5%	5% 至 15%	10% 至 30%
绿色 LED	-2.5% 至 2.5%	-5% 至 5%	-10% 至 10%
蓝色 LED	-7.5% 至 -2.5%	-15% 至 -5%	-30% 至 -10%
蓝色 LED & 音频信号	< 7,5%	< -15%	< -30%



## 喷嘴 (图⑥)

以下喷嘴适用于在热风机上使用  
HL Scan:

- 变径喷嘴: 9 mm、14 mm
- 扩散喷嘴: 50 mm、75 mm

在使用扩散喷嘴时注意, 不得断开  
LED-光束。仅可按图 6 所示, 水平使用  
扩散喷嘴。

另外, 还应注意, 感应点与热风机送风管  
的最佳距离为 15 cm, 该距离并非与喷  
嘴的距离。

使用此处未提及的喷嘴时, 可能出现较  
大的感应误差。

## 技术参数

工作电压:	9V DC (电池NEDA 1604A/D, IEC 6F22 / 6LR61)	
响应时间:	500 ms	
光谱:	8 至 14 $\mu\text{m}$	
排放率:	0.85 / 0.90 / 0.95	
分辨率:	1 °C / 1 °F	
红外光斑大小:	10:1	
工作温度:	0 - 50 °C / 32 °F - 122 °F	
工作空气湿度:	< 85 % RH	
工作高度:	< 2000m NN	
储存温度:	-10 - 60 °C / 14 °F - 140 °F	
储存空气湿度:	10-90 % RH	
重量:	165 g	
尺寸:	51 x 44 x 146,6 mm	
温度感应范围:	0 °C 至 300 °C (32 °F 至 572 °F)	
	精度*:	0 °C - 100°C +/- 2°C
		32 °F - 212 °F +/- 4 °F
		100°C - 300 °C +/- 5%
		212 °F - 572 °F +/- 5%
适用于:	HL 1920 E, HL 2020 E, HG 2120 E, HG 2320 E	

\* 在环境温度约为 25°C / 77 °F 且遵守与感应物体最佳距离时的精度。

## 保养和维护

### 镜头的清洁:

镜头脏污时应使用润湿、柔软的无绒布(不使用清洁剂)进行清洁。也可使用镜头清洁剂。不得使用酸性、含酒精的溶剂或其他溶剂。

### 壳体的清洁

可以使用水或温和的清洁剂清洁壳体。不得使用研磨剂或溶剂。

## 废弃处理



不得将旧设备、蓄电池 / 电池  
掷入家庭垃圾、火或水中。应  
收集、回收蓄电池 / 电池，或  
将其以环保方式进行废弃  
处理。

### 仅针对欧盟国家：

按照指令 RL 2006/66/EC，必须回收损坏的或废旧的蓄电池/电池。无法再使用的蓄电池 / 电池可送往销售点或有害物质收集点。

## CE 一致性声明

本品符合

- EMC 指令 2004/108/EC
- RoHS 指令 2011/65/EC
- WEEE 指令 2012/19/EC

## 功能质保

该产品系施特朗精心研发制造，已根据有效规定通过了功能性及安全性审核，并进行了抽样检查。施特朗保证其产品性能和功能完好。质保期为 3 年，自消费者购买日起计算。材料或生产错误导致的产品缺陷由我方负责排除。质保服务（通过维修或是更换缺陷部件解决）将由我方决定。耗材损坏、未正确使用及保养造成的损失和损坏未包含在质保范围内。此外，外购物品的间接损坏亦不属于质保范畴。只有将未拆卸的设备

与收银条或账单（含购买日期和经销商印章）妥善包装，并寄至相关维修点或在购买后的 6 个月之内交予经销商，方可享受质保服务。

### 维修服务：

质保期已经到期或缺陷

不在质保范围内的产品，

**3**年  
厂商质保

可向就近服务站咨询维修事宜。



---

**STEINEL Vertrieb GmbH**

Dieselstraße 80-84

33442 Herzebrock-Clarholz

Tel: +49/5245/448-188

[www.steinell.de](http://www.steinell.de)

**Contact**

[www.steinell.de/contact](http://www.steinell.de/contact)

