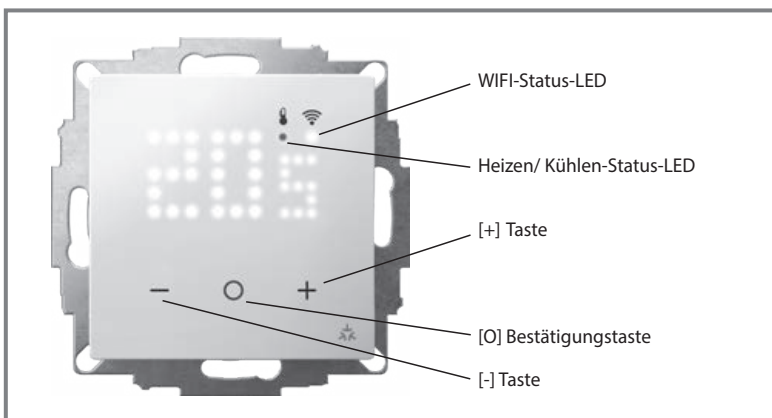


Bedienungs- und Installationsanleitung

UTE 3500 UTE 3800-U



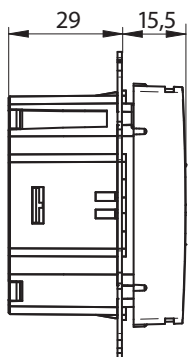
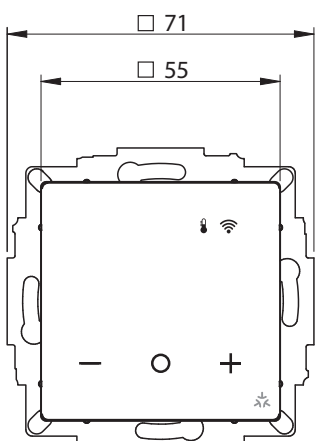
Achtung!

Das Gerät darf nur durch einen Elektrofachmann geöffnet und gemäß dem Schaltbild am Gerät bzw. dieser Anleitung installiert werden. Dabei sind die bestehenden Sicherheitsvorschriften zu beachten.

Um die Anforderungen der Schutzklasse II zu erreichen, müssen entsprechende Installationsmaßnahmen ergriffen werden.

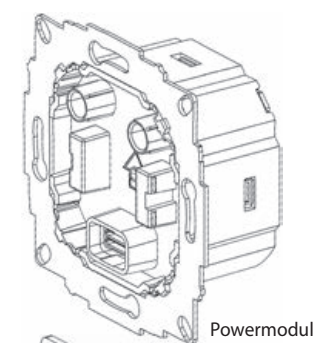
Dieses unabhängig montierbare elektronische Gerät dient der Regelung der Temperatur ausschließlich in trockenen und geschlossenen Räumen, mit üblicher Umgebung. Dieses Gerät entspricht der DIN EN 60730, es arbeitet nach der Wirkungsweise 1Y (UTE 3500) bzw. 1B (UTE 3800-U).

4. Maße



in mm

5. Übersicht



Powermodul

Zwischenmodul/
Rahmenhalter

Logikmodul

1. Verwendungsbereich

Die elektronischen Temperaturregler UTE 3500 und UTE 3800-U können zur Regelung der Raum- und Bodentemperatur verwendet werden. Sie eignen sich für wassergeführte, sowie elektrische Heizsysteme.

2. Montageort

- Der Regler soll an einer Stelle im Raum montiert werden, die für die Bedienung leicht zugänglich ist.
- Montagehöhe: ca. 1,5 m über dem Fußboden.
- Die Installation an einer Innenwand ist zu bevorzugen. Vermeiden Sie Außenwände und Zugluft von Fenstern und Türen.
- Achten Sie darauf, dass die normale Konvektionsluft des Raumes den Regler ungehindert erreicht. Der Regler soll daher nicht innerhalb von Regalwänden oder hinter Vorhängen und ähnlichen Abdeckungen montiert werden.
- Fremdwärme beeinflusst die Regelgenauigkeit nachteilig.
- Direkte Sonneneinstrahlung, die Nähe von Fernseh-, Rundfunk- und Heizgeräten, Lampen, Kaminen und Heizungsrohren muss vermieden werden.
- Montage in Unterputzdose Ø 60 mm

3. Elektrischer Anschluss

Achtung: Stromkreis spannungsfrei schalten

Anschluss in folgenden Schritten:

1. Anschluss des Powermoduls gemäß Schaltbild (siehe Gehäuseboden oder diese Anleitung)
2. Montagerichtung des Powermoduls in der Dose beachten (Pfeil nach oben)
3. Abdeckrahmen aufsetzen
4. Abdeckrahmen mit Rahmenhalter fixieren
5. Logikmodul einsetzen

Achtung!

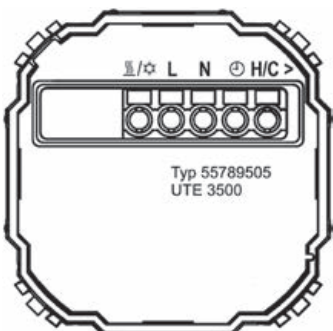
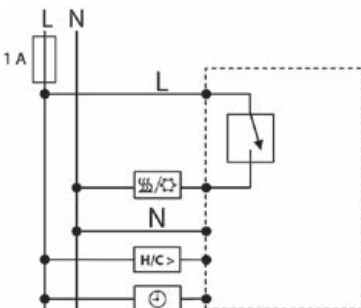
Montage nur in nichtleitenden (Kunststoff) Unterputzdosen.

6. Schaltbild

Kurzbeschreibung im Schaltbild

- L = Außenleiter (Phase)
- N = Neutraleiter (früher Mp)
- ⊖ = Universaleingang
- ⊖ = Absenkeingang/Präsenzeingang
- ⊖ = Lastanschluss Heizen
- ⊖ = Lastanschluss Kühlen
- H/C > = Anschluss für Heizen/Kühlen Eingangssignal

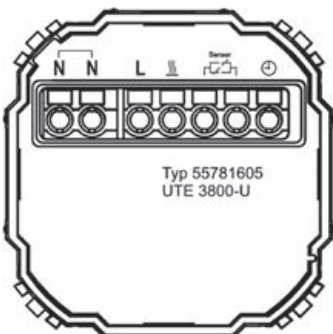
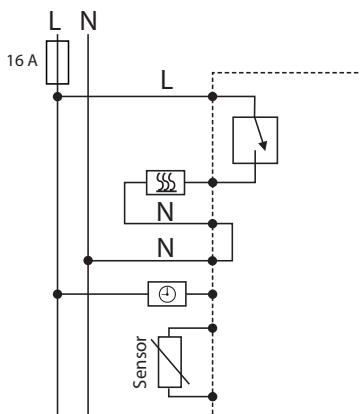
UTE 3500



Achtung!

Gefahr tödlicher Verletzungen durch Stromschlag. Das Gerät ist kein Sicherheitskleinspannungsgerät (SELV). Die Sensorleitungen liegen an Netzspannung 230 V AC. Verwenden Sie nur Sensoren mit isoliertem Kabel. Bei Nichtbeachtung bestehen Gefahr schwerer Verletzungen oder Lebensgefahr.

UTE 3800-U



Achtung!

Gefahr tödlicher Verletzungen durch Stromschlag. Das Gerät ist kein Sicherheitskleinspannungsgerät (SELV). Die Sensorleitungen liegen an Netzspannung 230 V AC. Verwenden Sie nur Sensoren mit isoliertem Kabel. Bei Nichtbeachtung bestehen Gefahr schwerer Verletzungen oder Lebensgefahr.

Anzeige LEDs

- rot: Anzeigelampe Heizen
- blau: Anzeigelampe Kühlen
- grün: Abwesenheitsmodus
- grün blinkend: Fenster-Offen-Erkennung
- weiß: Matter WiFi-Verbindung
- gelb: WiFi-Verbindungsfehler

Hinweis: Heizen- und Kühlen-LED zeigt Differenz zum Sollwert, nicht den Schaltzustand des Ausganges.

7. Technische Daten

Bestellbezeichnung	UTE 3500 (Art.-Nr.: 557895054xxx)	UTE 3800-U (Art.-Nr.: 557816054xxx)
Spannungsversorgung	230 V AC 50/60 Hz	230 V AC 50/60 Hz
Temperatureinstellbereich	5°C ... 30°C	5°C ... 30°C oder 10°C ... 40°C je nach Anwendungsauswahl
Ausgang	Triac (geräuschlos)	Relais
Anzahl schaltbare Stellantriebe / Schaltstrom	5 Stellantriebe à 3 W elektrothermisch (15 W)	16 (4) A
Regelalgorithmus	PWM oder Zweipunkt einstellbar	PWM oder Zweipunkt einstellbar
PWM-Zykluszeit	5 min ... 20 min einstellbar	5 min ... 20 min einstellbar
Hysterese	0,1 K oder 0,5 K einstellbar	0,1 K oder 0,5 K einstellbar
Temperaturabsenkung	Temperatur im Abwesenheitsmodus einstellbar	Temperatur im Abwesenheitsmodus einstellbar
Frostschutz	5°C	5°C
Ventilschutz (aktiv je nach Anwendungsauswahl)	Dauer und Zeitpunkt einstellbar	Dauer und Zeitpunkt einstellbar
Temp.-Limit nach EN 50559 (aktiv je nach Anwendungsauswahl)	5 min / 60 min	5 min / 60 min
Heizen/Kühlen-Eingang	Leitung max. 100 m	
Universaleingang	Absen- oder Präsenzeingang einstellbar	Absen- oder Präsenzeingang einstellbar z. B. F 193 720, NTC, Länge 4 m. Max. Verlängerung: 50 m
Fernfühler		
Bereichseineigung	Über Nutzermenü	Über Nutzermenü
Connectivity	Matter WiFi V1.1	Matter WiFi V1.1
Programmierbare Schaltzeiten	Über Smartphone-Anbindung (Matter WiFi)	Über Smartphone-Anbindung (Matter WiFi)
Parametrierung	Über Installateurs- und Nutzermenü direkt am Gerät	Über Installateurs- und Nutzermenü direkt am Gerät
Umgebungstemperatur	0 ... 40°C	0 ... 40°C
Lagerung	-25 ... 60°C	-25 ... 60°C
Überspannungskategorie	III	III
Bemessungsstoßspannung	4 kV	4 kV
Spannung und Strom für Zwecke der EMV-Störaussendungsprüfung	230 V, 0,1 A	230 V, 0,1 A
Schutzklasse	II	II
Schutzart	IP30	IP30
Verschmutzungsgrad	2	2
Temperatur für Kugeldruckprüfung	75°C	75°C
Energie-Klasse	IV = 2%	IV = 2%

8. Anwendungsauswahl (je nach Variante)

- Nach erstem Start des Reglers oder im Installateursmenü (Level 1):
- P2: Wassergeführte Fußbodenheizung – Raum
 - P3: Wassergeführter Radiator – Raum
 - P4: Gebläsekonvektor – Raum (**Achtung!** Bei UTE 3500 nur mit externem Relais verwenden.)
 - P5: Elektroradiator / Infrarot – Raum (**Achtung!** Bei UTE 3500 nur mit externem Relais verwenden.)
 - P6: Wassergeführte Fußbodenheizung – Limiter
 - P7: Elektrische Fußbodenheizung – Boden
 - P8: Elektrische Fußbodenheizung – Limiter
- Bestätigen der Auswahl mit [O]-Taste.

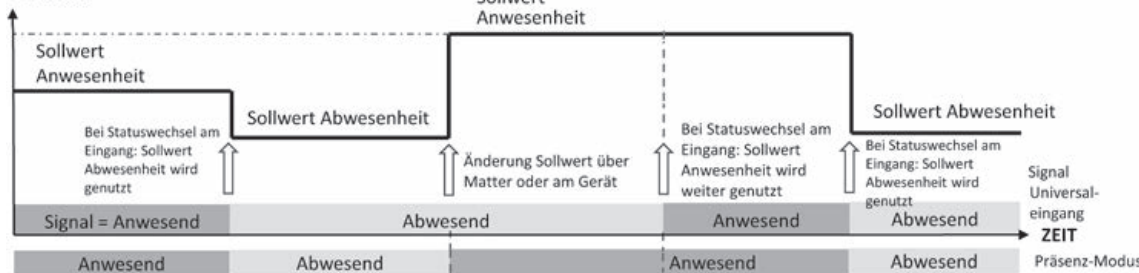
Stellantriebe NC / NO (nur UTE 3500)

Über das Installateursmenü kann eingestellt werden, ob der Regler Stellantriebe „stromlos geschlossen“ (NC) oder „stromlos offen“ (NO) ansteuert. Voreingestellt ist „stromlos geschlossen“ (NC).

Absenkeingang / Präsenzeingang

Die Funktionsweise des Universaleingangs kann im Installateursmenü definiert werden (Standard: Absenkeingang). Mit Spannung beschalteter **Absenkeingang** bedeutet, der Regler geht in den Abwesenheitsmodus. Mit Spannung beschalteter **Präsenzeingang** bedeutet, der Regler geht in den Anwesenheitsmodus.

SOLLWERT



Heizen / Kühlen-Eingang

Mit Spannung beschalteter H/K-Eingang bedeutet Kühlbetrieb, nicht beschalteter bedeutet Heizbetrieb. Im Falle von Leitungslängen über 100m kann ein Entstörkondensator (z.B. Kondensator 230VAC 0,33 µF oder vergleichbar) zwischen Steuerleitung H/K und dem Neutraleiter N an beliebiger Stelle installiert werden um eine Fehlfunktion zu vermeiden.

9. Bedienung im Normalbetrieb

Visuelles Feedback	Menüpunkt	Funktionsbeschreibung	Optionen und Anzeige der Punkt-Matrix-LEDs	Voreingestellte Werte	UTE 3500	UTE 3800-U
Sollwert blinkt	Sollwert	Änderung Sollwert	min. Sollwert – max. Sollwert in °C mit [+] bzw. [-] Taste (Bereich eingrenzbar im Nutzermenü)	Heizen: 19 Kühlen: 21	•	•
Gesperrt / Entsperrt	Kindersicherung	Sperren / Entsperrn	[+] und [-] Tasten für 5 Sek gleichzeitig gedrückt halten	Entsperrt	•	•

10. Installateurs-Menü

Zum Einstieg ins Installateursmenü [+] und [O] Tasten gleichzeitig für 5 Sekunden gedrückt halten. Die WiFi-LED leuchtet **IIa**.

Installateursmenü (Level1):

Code: 19 eingeben.

Auf Level 1 können je nach Heizungsanwendung voreingestellte Werte und Funktionen übernommen werden. Mit [+] und [-] durch die Menüpunkte blättern. --> Bestätigen der gewählten Voreinstellung mit [O]-Taste.

Menü ohne Speichern verlassen: [+] und [O] Tasten gleichzeitig drücken oder 10 Sek warten.

Menüpunkt	Verwendungsart des Thermostats	UTE 3500	UTE 3800-U
P2	Wassergeführte Fußbodenheizung – Raum	•	–
P3	Wassergeführter Radiator – Raum	•	–
P4	Gebläsekonvektor – Raum. Achtung! Bei UTE 3500 nur mit externem Relais verwenden.	•	•
P5	Elektroheizung / Infrarot – Raum. Achtung! Bei UTE 3500 nur mit externem Relais verwenden.	•	•
P6	Wassergeführte Fußbodenheizung – Limiter	–	•
P7	Elektrische Fußbodenheizung – Boden	–	•
P8	Elektrische Fußbodenheizung – Limiter	–	•
99	Zurücksetzen auf Werkseinstellungen no: Stopp und zurück / Yes: Taste [O] 3 Sekunden gedrückt halten: Bestätigen	•	•

Übersicht der nach Verwendungsart voreingestellten Werte

	Funktionsbeschreibung	P2	P3	P4	P5	P6	P7	P8
01	Art des Fernfühlers (Widerstand in kΩ; nur bei UTE 3800-U)	–	–	00 (nicht vorhanden)	00 (nicht vorhanden)	33	33	33
02	Unteres Limit Boden in °C (nur bei UTE 3800-U)	–	–	–	–	10	10	10
03	Oberes Limit Boden in °C (nur bei UTE 3800-U)	–	–	–	–	40	40	40
04	Regelalgorithmus	PWM 20 Min	PWM 10 Min	2 Punktregelung 0,5 K	2 Punktregelung 0,5 K	PWM 20 Min	PWM 20 Min	2 Punktregelung 0,5 K
05	2 Punktregelung: Minimale Ein-/Ausschaltzeit in Min	–	–	02	02	–	–	02
06	Verwendungsart	Raumsensor	Raumsensor	Raumsensor	Raumsensor	Raumsensor mit Bodenlimit	Fernfühler (Boden)	Raumsensor mit Bodenlimit
07	Funktionsprinzip des Stellantriebs (nur bei UTE 3500)	Ventile stromlos geschlossen	Ventile stromlos geschlossen	Ventile stromlos geschlossen	Ventile stromlos geschlossen	–	–	–
08	Universaleingang	Absenkeingang	Absenkeingang	Absenkeingang	Absenkeingang	Absenkeingang	Absenkeingang	Absenkeingang
09	Heizen/Kühlen-Eingang (nur bei UTE 3500)	An	An	An	An	–	–	–
10	Dauer in Min bis Umschaltung auf Abwesenheitsmodus	10	10	10	10	10	10	10
11	Dauer in Sek bis Umschaltung auf Anwesenheitsmodus	60	60	60	60	60	60	60
12	Ventilschutz	An	An	Aus	Aus	An	Aus	Aus
13	Ventilschutz – Maximale Ruhezeit in Tagen	14	14	–	–	14	–	–
14	Ventilschutz – Minimale Aktivzeit in Min	03	03	–	–	03	–	–
15	Heizunterbrechung nach EN50559 (nur bei UTE 3800-U Bodenregelung)	–	–	Aus	Aus	Aus	An	An
16	Fenster-Offen-Erkennung	Aus	Aus	Aus	Aus	Aus	Aus	Aus
17	Fenster-Offen-Erkennung – Temperaturschwelle in 0.1°C Schritten	02	02	02	02	02	02	02
18	Fenster-Offen-Erkennung – Dauer der Heizunterbrechung in Min	20	20	20	20	20	20	20
19	Fenster-Offen-Erkennung – Erkennungsdauer Temperatursturz in Min	02	02	02	02	02	02	02

Installateursmenü (Level 2):

Für erweiterte Einstellung einzelner Menüpunkte nach Bestätigung der Anwendungsauswahl (Level 1):

Code 32 eingeben. Mit [+] und [-] durch die Menüpunkte blättern.

--> Bestätigen der gewählten Voreinstellung mit [O]-Taste.

Menü ohne Speichern verlassen: [+] und [O] Tasten gleichzeitig drücken oder 10 Sek warten.

Menüpunkt	Funktionsbeschreibung	Optionen und Anzeige der Punkt-Matrix-LEDs	UTE 3500	UTE 3800-U
01	Art des Fernfühlers (Widerstand in kΩ, nur bei UTE 3800-U)	00: Kein Fernfühler 02: 2 10: 10 12: 12 15: 15 33: 33	–	•
02	Unteres Limit (Boden) in °C (nur bei UTE 3800-U)	10 ... 39	–	•
03	Oberes Limit (Boden) in °C (nur bei UTE 3800-U)	11 ... 40	–	•
04	Regelalgorithmus	01: PWM 20 Min 02: PWM 10 Min 03: PWM 5 Min 04: 2-Punktregelung 0,5 K 05: 2-Punktregelung 0,1 K	•	•
05	2 Punktregelung: Minimale Ein-/Ausschaltzeit in Min	01 ... 10	•	•
06	Verwendungsart	00: Raumsensor (intern) 01: Fernfühler (extern) 02: Raumsensor mit Bodenlimit	–	•
07	Funktionsprinzip des Stellantriebs	nC: Ventile stromlos geschlossen no: Ventile stromlos offen	•	–
08	Universaleingang	01: Absenkeingang – verwendet Sollwert Abwesenheit, wenn stromführend 02: Präsenzeingang – verwendet Sollwert Abwesenheit, wenn nicht stromführend	•	•
09	Heizen/Kühlen-Eingang (nur bei UTE 3500)	no: Deaktivieren des H/K-Signals YES: Aktivieren (H/K-Signal, Wechsel zu Kühl-Modus, wenn stromführend)	•	–
10	Dauer in Min bis Umschaltung auf Abwesenheitsmodus	00 ... 60 Min	•	•
11	Dauer in Sek bis Umschaltung auf Anwesenheitsmodus	00 ... 60 Sek	•	•
12	Ventilschutz	no: Deaktivieren YES: Aktivieren	•	•
13	Ventilschutz – Maximale Ruhezeit in Tagen	01 ... 14 Tage	•	•
14	Ventilschutz – Minimale Aktivzeit in Min	01 ... 10	•	•
15	Heizunterbrechung nach EN50559 (nur bei UTE 3800-U Bodenregelung)	no: Deaktivieren YES: Aktivieren (5 Min Auszeit)	–	•
16	Fenster-Offen-Erkennung	no: Deaktivieren YES: Aktivieren	•	•
17	Fenster-Offen-Erkennung – Temperaturschwelle in 0.1°C Schritten	01 ... 50	•	•
18	Fenster-Offen-Erkennung – Dauer der Heizunterbrechung in Min	10 ... 90	•	•
19	Fenster-Offen-Erkennung – Erkennungsdauer Temperatursturz in Min	00 ... 90 (00 = Sofortige Heizunterbrechung)	•	•

11. Fehleranzeige

Bei Sensorfehlern wird angezeigt welcher Sensor fehlerhaft ist:

E1 = Raumsensorfehler
E2 = Fernfühlerfehler



Dieses Produkt darf nicht über den Hausmüll entsorgt werden. Bitte nur in speziellen Einrichtungen für Elektronikschrott entsorgen. Erkundigen Sie sich bei den örtlichen Behörden zur Recycling Beratung.

12. Matter WiFi Konfiguration

Video zur Smart Home-Einbindung:



Über Matter lässt sich der Regler unter anderem mit Smart Home-Apps und den jeweiligen Controllern / Hubs von Apple, Google, Amazon und Samsung verbinden.

Zum Einbinden des Reglers in ein Matter WiFi-Netzwerk den QR-Code auf der Rückseite des Logikmoduls mit einem Smartphone scannen oder den elfstelligen Matter-Zahlencode eingeben.

Die [O]-Taste für 5 sek drücken, der Regler zeigt „Jn“ für Join (deutsch: Verbinden) an. Die WiFi-LED leuchtet **gelb**.



Falls beim Einbinden ein Fehler auftritt, zeigt der Regler „Er“ für Error (deutsch: Fehler). Die WiFi-LED leuchtet **rot**.



Den Fehler mit [O] quittieren und die Einbindung erneut starten.

13. Nutzer-Menü

Zum Einstellen des Nutzermenüs die [-] und [O] Tasten gleichzeitig für 3 Sekunden gedrückt halten. Die WiFi-LED leuchtet **gelb**.

Mit [+] und [-] durch die Menüpunkte blättern.

--> Bestätigen der gewählten Voreinstellung mit [O]-Taste.

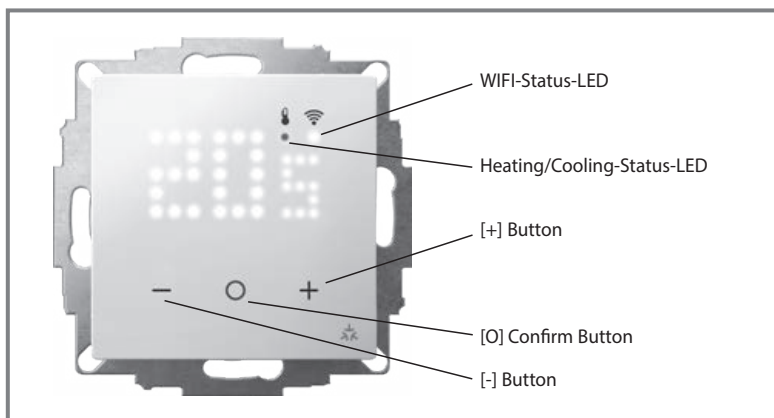
Menü ohne Speichern verlassen: [-] und [O] Tasten gleichzeitig drücken oder 10 Sek warten.

Es können die folgenden Einstellungen vorgenommen werden:

Nutzer-Menüpunkt	Funktionsbeschreibung	Optionen und Anzeige der Punkt-Matrix-LEDs	Voreingestellte Werte	UTE 3500	UTE 3800-U
01	Helligkeit im Ruhemodus der Punkt-Matrix-LEDs Zum Energiesparen und für Langlebigkeit wird 00 empfohlen.	00: (= Aus, empfohlen) 01: 10% 02: 25% 03: 50% 04: 75% 05: 100%	00	•	•
02	Dauer bis Ruhemodus aktiv	10: 10 Sek 30: 30 Sek 60: 60 Sek 2m: 2 Min 4m: 4 Min	60	•	•
03	Status-LED-Anzeige im Ruhemodus	no: Deaktivieren YES: Aktivieren	YES	•	•
04	Anzeige Sollwert bei Änderung über Smart Home	no: Deaktivieren YES: Aktivieren	YES	•	•
05	Temperaturkorrektur (Raum)	-2,5 ... +2,5 in 0,1°C Schritten	0	•	•
06	Einstellbarer Sollwert – Min.	5 ... 30°C (Raumsensorbereich) 10 ... 40°C (Fernfühlerbereich)	Raum: 5 / Boden: 10	•	•
07	Einstellbarer Sollwert – Max.	5 ... 30°C (Raumsensorbereich) 10 ... 40°C (Fernfühlerbereich)	Raum: 30 / Boden: 40	•	•
08	Sollwert Abwesenheit – Heizen	min. Sollwert ... max. Sollwert in °C	18	•	•
09	Sollwert Abwesenheit – Kühlen	min. Sollwert ... max. Sollwert in °C	22	•	–
10	Heizen AUS (Frostschutz aktiv)	no: Stopp und zurück Yes: Bestätigen	no	•	•
11	Stand-by (Heizen aus, Display & WiFi aus, Frostschutz aktiv)	no: Stopp und zurück Yes: Bestätigen	no	•	•
98	Zurücksetzen der Matter Smart Home-Verbindung	no: Stopp und zurück Yes und Taste [O] 3 Sekunden gedrückt halten: Bestätigen	no	•	•
99	Zurücksetzen der Nutzereinstellungen (inkl. Matter)	no: Stopp und zurück Yes und Taste [O] 3 Sekunden gedrückt halten: Bestätigen	no	•	•

Installation and Operating Instructions

UTE 3500 UTE 3800-U



Important!

The device may only be opened by an electrically skilled person and must be installed as shown on the circuit diagram on the device and in these instructions. The existing safety regulations must be followed.

The relevant installation measures must be taken to achieve the requirements of protection class II.

This independently mountable electronic device is used to control the temperature in dry and enclosed rooms only, with normal environment. This device conforms to EN 60730, it operates according to type 1Y (UTE 3500) and 1B (UTE 3800-U).

1. Area of use

The electronic temperature controllers UTE 3500 and UTE 3800-U can be used to control the floor and room temperature. They are suitable for water-based and electric heating systems.

2. Installation site

- The controller should be mounted in a place in the room that is easy to access for operation.
- Mounting height: approx. 1.5 m above the floor.
- Preference should be given to installation on an internal wall. Avoid external walls and draughts from windows and doors.
- Ensure that the room's normal convection air reaches the controller freely without restriction. The controller should therefore not be mounted inside shelf units or behind curtains and similar coverings.
- Extraneous heat has a negative influence on the control accuracy.
- Direct sunshine, proximity to televisions, radios and heaters, lamps, stoves and heating pipes must be avoided.
- Install in flush-mounting box 60mm

3. Electrical connection

Important!
Disconnect the electric circuit from the mains

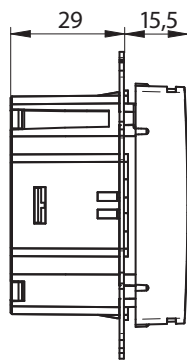
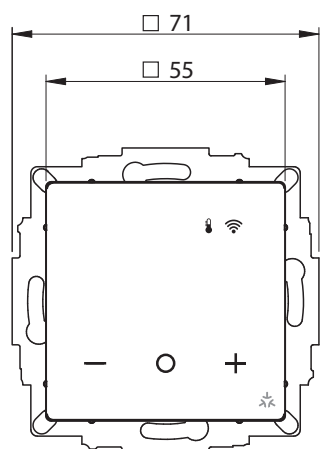
Connection in the following steps:

1. Connect the power module according to the circuit diagram (see bottom of housing or circuit diagram in these instructions.)
2. Note the mounting direction of the power module in the box (arrow pointing upwards)
3. Mount the cover frame
4. Fixate the cover frame with the decorative frame holder
5. Insert the logic module

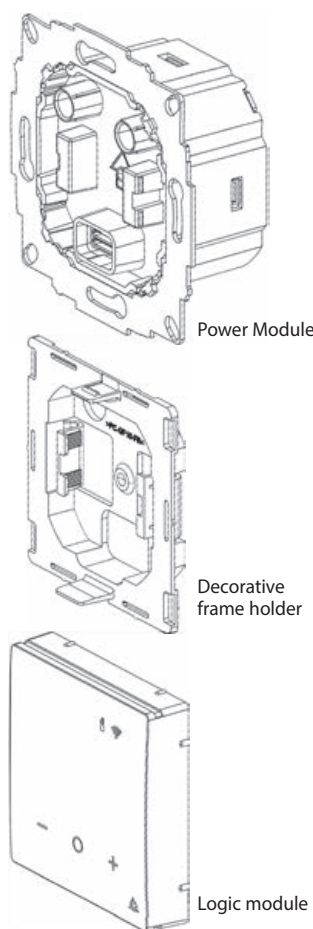
Attention!

Only mount in non-conducting (plastic) flash-mounting boxes only.

4. Dimensions



5. Components

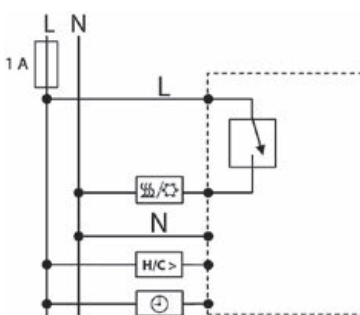


6. Circuit diagram

Abbreviations in the circuit diagram

- L = Outer conductor (phase)
- N = Neutral conductor (previously Mp)
- ⊕ = Universal input (Setback/Presence)
- ⊖ = Heating load connection
- ⊖ = Cooling load connection
- H/C> = Heating/Cooling Change-over Input

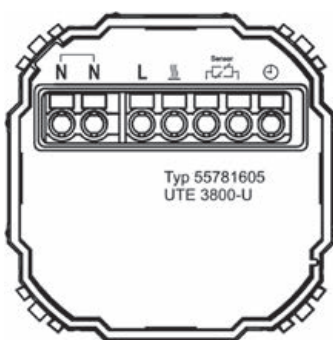
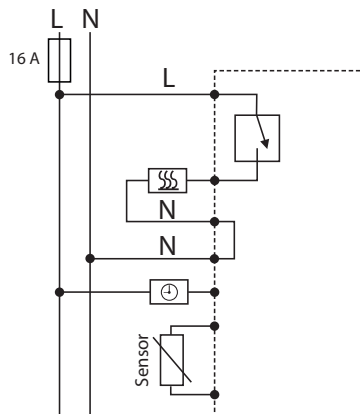
UTE 3500



Attention!

Risk of fatal injury, due to electric shock. The appliance is not a safety extra-low voltage device (SELV). The sensor cables are connected to 230 V AC mains voltage. Only use sensors with insulated cables. Failure to do so may result in serious injury or death.

UTE 3800-U



Attention!

Risk of fatal injury, due to electric shock. The appliance is not a safety extra-low voltage device (SELV). The sensor cables are connected to 230 V AC mains voltage. Only use sensors with insulated cables. Failure to do so may result in serious injury or death.

Status-LED

- red: Active Heating
- blue: Active Cooling
- green: Unoccupied Mode
- green flashing: Window open detection
- white: Matter WiFi Connection
- yellow: WiFi Connection Error

Note: The heating and cooling LED shows the difference to the setpoint, not the switching status of the output.

7. Technical Data

Order designation	UTE 3500 (Art.-Nr.: 557895054xxx)	UTE 3800-U (Art.-Nr.: 557816054xxx)
Voltage supply	230 V AC 50/60 Hz	230 V AC 50/60 Hz
Temperature setting range	5°C ... 30°C	5°C ... 30°C or 10°C ... 40°C (depending on selected preset)
Output	Triac (noiseless)	Relay
Number of switchable actuators / Switching current	5 actuators 3 W each electrothermal (15 W)	16 (4) A
Control algorithm	PWM or 2 point selectable	PWM or 2 point selectable
PWM cycle time	5 min ... 20 min selectable	5 min ... 20 min selectable
Hysteresis	0,1 K or 0,5 K selectable	0,1 K or 0,5 K selectable
Temperature setback	Temperature in unoccupied mode adjustable via menu	Temperature in unoccupied mode adjustable via menu
Frost protection	5°C	5°C
Valve protection (active depending on preset)	Duration and timing adjustable	Duration and timing adjustable
Temp.-Limit acc. to EN 50559 (active depending on preset)	5 min / 60 min	5 min / 60 min
Heating/Cooling Input	Cable length max. 100 m	
Universal Input	Setback input or Presence input selectable	Setback input or Presence input selectable
Floor probe		Example: F 193 720, NTC, length: 4 m Max. extension: 50 m
Setpoint range limitation	Via User Menu	Via User Menu
Connectivity	Matter WiFi V1.1	Matter WiFi V1.1
Heating Schedules	Via Smartphone-Connection (Matter WiFi)	Via Smartphone-Connection (Matter WiFi)
Parametrization	Via Installer and User Menu directly on the device	Via Installer and User Menu directly on the device
Ambient temperature	0 ... 40°C	0 ... 40°C
Storage temperature	-25 ... 60°C	-25 ... 60°C
Protection class	III	III
Rated pulse voltage	4 kV	4 kV
Voltage and current for EMC emission testing purposes	230 V, 0,1 A	230 V, 0,1 A
Protection class	II	II
Degree of protection	IP30	IP30
Pollution degree	2	2
Temperatures for ball intendation test	75°C	75°C
Energy class	IV = 2%	IV = 2%

(acc. to EU 811/2013, 812/2013, 813/2013, 814/2013)

8. Use case (depending on variant)

- Selection **after the first start** or inside the menu:
- P2: Hydronic Underfloor Heating – Room
 - P3: Hydronic Radiator – Room
 - P4: Blow convector – Room (**Attention:** Use UTE 3500 only with external relay)
 - P5: Electrical Radiator, Infrared – Room (**Attention:** Use UTE 3500 only with external relay)
 - P6: Hydronic Underfloor Heating – Limiter
 - P7: Electrical Underfloor heating – Floor
 - P8: Electrical Underfloor Heating – Limiter
- Confirm the selection with [O]-Button.

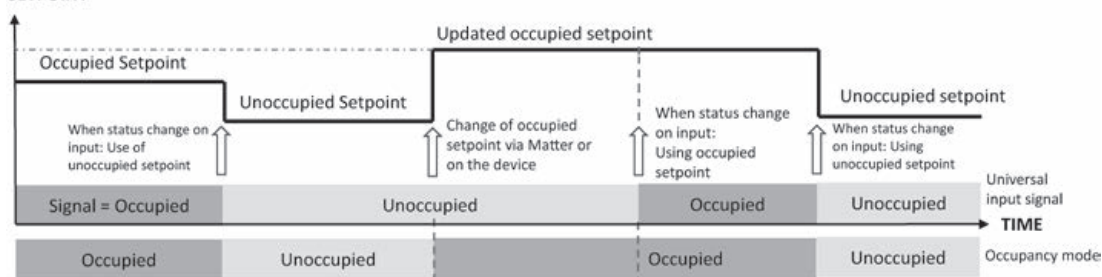
Actuators NC / NO (only UTE 3500)

Via the installer menu it can be adjusted whether the thermostat controls the actuators normally closed (NC; default) or normally open (NO).

Universal input: setback input / presence sensor

The function of the universal input can be adjusted in the Installer Menu (default: setback input). When the **setback input** is energized, the controller switches to unoccupied mode. When the **presence sensor** input is energized, the controller switches to occupied mode.

SETPOINT



Heating / Cooling input

H/C-terminal connected to voltage means cooling mode, not connected means heating mode. In case of cable used longer than 100m an anti-interference capacitor (Capacitor 230 VAC 0,33µF or comparable) between control line H/C and neutral line N can be installed at any position to avoid a malfunction.

9. Operation in normal use

Visual Feedback	Function description	Option and display of the Point-Matrix-LEDs	Preset values	UTE 3500	UTE 3800-U
Setpoint is flashing	Occupied heat setpoint	min. setpoint – max. setpoint in °C Adjust by touching the [+] or [-] buttons (Range is adjustable in User Menu)	Min. setpoint: 19 Max. setpoint: 21	•	•
Locked Unlocked	Lock / Unlock	Press and hold [+] and [-] buttons for 5 sec	Unlocked	•	•

10. Installer Menu

Press and hold [+] and [O] buttons simultaneously for 5 seconds. The WiFi LED lights up **purple**. Browse through the menu items by pressing the [O] or [+] buttons. Confirm your selection by pressing the [O] button. To exit the menu without saving: Press and hold the [+] and [O] buttons or wait for 10 sec.

Installer Menu (Level 1): Selection of presets

Depending on the specific use case, preset values and functions can be adopted at level 1.

Enter code: 19. The WiFi-LED lights up purple.

Menu item	Use case	UTE 3500	UTE 3800-U
P2	Hydronic Underfloor Heating – Room	•	–
P3	Hydronic Radiator – Room	•	–
P4	Blow convector – Room (Attention: Use UTE 3500 only with external relay)	•	•
P5	Electrical Radiator, Infrared – Room (Attention: Use UTE 3500 only with external relay)	•	•
P6	Hydronic Underfloor Heating – Limiter	–	•
P7	Electrical Underfloor heating – Floor	–	•
P8	Electrical Underfloor Heating – Limiter	–	•
99	Ex-factory reset No: Stop and return / Yes: Hold [O] button for 3 sec: Confirm	•	•

Overview of preset values of each use case

Adjustable at Installer Menu (level 2)

	Function description	P2	P3	P4	P5	P6	P7	P8
01	Floor probe type (resistance in kΩ; UTE 3800-U only)	–	–	00 (not fitted)	00 (not fitted)	33	33	33
02	Min. floor limit in °C (UTE 3800-U only)	–	–	–	–	10	10	10
03	Max. floor limit in °C (UTE 3800-U only)	–	–	–	–	40	40	40
04	Control method	PWM 20 Min	PWM 10 Min	2 point control 0,5 K	2 point control 0,5 K	PWM 20 Min	PWM 20 Min	2 point control 0,5 K
05	2 point control: On/Off time in min	–	–	02	02	–	–	02
06	Application type (Control sensor)	Room sensor	Room sensor	Room sensor	Room sensor	Room sensor with floor limit	Floor probe	Room sensor with floor limit
07	Actuator type (UTE 3500 only)	Normally close valve	Normally close valve	Normally close valve	Normally close valve	–	–	–
08	Universal input configuration	Setback input	Setback input	Setback input	Setback input	Setback input	Setback input	Setback input
09	Heating/Cooling input configuration (UTE 3500 only)	On	On	On	On	–	–	–
10	Occupancy – Switch to unoccupied delay in min	10	10	10	10	10	10	10
11	Occupancy – Switch to occupied delay in sec	60	60	60	60	60	60	60
12	Valve protection	On	On	Off	Off	On	Off	Off
13	Valve protection – Max. idle time in days	14	14	–	–	14	–	–
14	Valve protection – Min. exercise time in min	03	03	–	–	03	–	–
15	Temporal limit acc. to EN 50559 (UTE 3800-U only)	–	–	Off	Off	Off	On	On
16	Window open detection	Off	Off	Off	Off	Off	Off	Off
17	Window open detection – Threshold in 0.1°C steps	02	02	02	02	02	02	02
18	Window open detection – Event duration in min	20	20	20	20	20	20	20
19	Window open detection – Guard period in min	02	02	02	02	02	02	02

Installer Menu (Level 2):

For advanced settings of individual menu items after confirming the Installer menu (level 1) preset:

Enter code: **32**

Menu item	Function description	Option and display of dot-matrix.display	UTE 3500	UTE 3800-U
01	Floor probe type (resistance in kΩ; UTE 3800-U only)	00: No floor probe fitted 02: 2 10: 10 12: 12 15: 15 33: 33	–	•
02	Min. floor limit in °C (UTE 3800-U only)	10 ... 39	–	•
03	Max. floor limit in °C (UTE 3800-U only)	11 ... 40	–	•
04	Control method	01: PWM 20 Min 02: PWM 10 Min 03: PWM 5 Min 04: 2 point control 0.5 K 05: 2 point control 0.1 K	•	•
05	2 point control: On/Off time in min	01 ... 10	•	•
06	Application type (control sensor)	00: Room sensor (internal) 01: Floor probe (external) 02: Room sensor with floor limit	–	•
07	Actuator type	nC: normally closed valves no: normally open valves	•	–
08	Universal input configuration	01: Setback input – use unoccupied setpoint, when energized 02: Presence sensor: use occupied setpoint, when energized	•	•
09	Heating/Cooling input configuration (UTE 3500 only)	no: Disable H/C-signal YES: Enable (H/C-signal, switch to cooling mode, when energized)	•	–
10	Occupancy – Switch to unoccupied delay in min	00 ... 60 min	•	•
11	Occupancy – Switch to occupied delay in sec	00 ... 60 sec	•	•
12	Valve protection	no: Disable YES: Enable	•	•
13	Valve protection – Max. idle time in days	01 ... 14 days	•	•
14	Valve protection – Min. exercise in min	01 ... 10	•	•
15	Temporal limit acc. to EN50559 (UTE 3800-U w/ floor control only)	no: Disable YES: Enable (5 Min off Time)	–	•
16	Window open detection	no: Disable YES: Enable	•	•
17	Window open detection – Threshold in 0.1°C steps	01 ... 50	•	•
18	Window open detection – Event duration in min	10 ... 90	•	•
19	Window open detection – Guard period in min	00 ... 90 (00 = No Guard time)	•	•

11. Error indication

In the event of sensor errors, the controller detects which sensor is faulty:

E1 = room sensor error
E2 = floor probe error



This product should not be disposed of with household waste. Please recycle the products where facilities for electronic waste exist. Check with your local authorities for recycling advice.

12. Matter WiFi Configuration

How-to Video::



Via Matter the thermostat can be connected to smart home apps and the respective controllers/hubs from Apple, Google, Amazon and Samsung.

To integrate the thermostat into a Smart Home App and the respective Matter WiFi network, scan the QR code on the back of the logic module with a smartphone or type in the eleven-digit Matter provisioning code.

Press the [O] button for 5 seconds until the thermostat displays „Jn“ for Join Mode. The WiFi LED lights up **yellow**.



If an error occurs during connection, the controller displays „Er“ for Error: The WiFi LED lights up **red**.



Acknowledge with [O] and restart the Matter WiFi configuration.

13. User Menu

To access the user menu, press and hold the [-] and [O] buttons simultaneously for 3 seconds. The WiFi LED lights up **yellow**.

Browse through the menuitems by pressing the [+] and [-] buttons.

Confirm your selection by pressing the [O] button.

To exit the menu without saving: Press the [-] and [O] buttons or wait for 10 sec.

The following settings can be adjusted:

User Menu item	Function description	Option and display of the dot matrix LEDs	Default values	UTE 3500	UTE 3800-U
01	Idle brightness To save energy and to improve LED longevity 00 is recommended.	00: (= off, recommended) 01: 10% 02: 25% 03: 50% 04: 75% 05: 100%	00	•	•
02	Activity timeout	10: 10 sec 30: 30 sec 60: 60 sec 2m: 2 min 4m: 4 min	60	•	•
03	Show icons in idle mode	no: Disable YES: Enable	YES	•	•
04	Setpoint change indication (via Smart Home)	no: Disable YES: Enable	YES	•	•
05	Room sensor correction in 0,1°C steps	-2,5 ... +2,5 in 0,1°C steps	0	•	•
06	Min. setpoint	5 ... 30°C (room control range) 10 ... 40°C (floor control range)	room: 5 / floor: 10	•	•
07	Max. setpoint	5 ... 30°C (room control range) 10 ... 40°C (floor control range)	room: 30 / floor: 40	•	•
08	Unoccupied temperature (Heating) in °C	min. setpoint ... max. setpoint	18	•	•
09	Unoccupied temperature (Cooling) in °C	min. setpoint ... max. setpoint	22	•	–
10	Heating off (Frost protection active)	no: Cancel and return Yes: Confirm	no	•	•
11	Stand-by (Heating off, display & WiFi off, frost protection active)	no: Cancel and return Yes: Confirm	no	•	•
98	Reset Matter fabric	no: Cancel and return Yes and hold [O] for 3 seconds: confirm	no	•	•
99	Reset user data	no: Cancel and return Yes and hold [O] for 3 seconds: confirm	no	•	•