

Fixadapter mit Schutzkontakt, zum Betrieb von Stecker Typ E in Steckdose Typ J (CH T13)
 Fixed adaptor with earthing contact, for running a plug type E in a socket outlet type J (CH T13)



CE



Gewicht / Weight 42 g

Beschreibung / Description

Steckverbinder nur durch Zerstörung vom Stecker lösbar!

Montageanleitung siehe nächste Seite.
 Bitte Hinweise auf Seite 3 beachten.

Nur für Geräte bis maximal 10 A!

Connector must be destroyed for disconnect from plug!

Assembly instructions see next page.

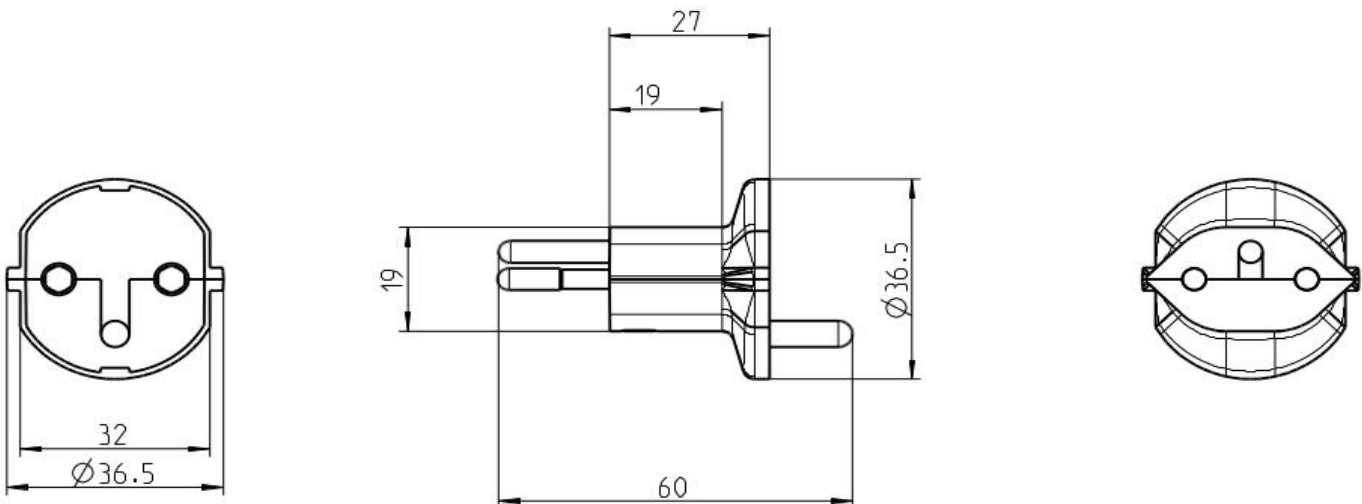
Please pay attention to the informations on page 3.

Only for devices up to 10 A!

Technische Daten / Specifications

Nennspannung / Rated voltage	250 V~
Nennstrom / Rated current	10 A
Bauart / According to	IEC 60884-1, CEE7/7, SN 441011
Anschlüsse / Type of terminals	–
Kontakte / Material of terminals	CuZn37, CuZn39, CuZn21Si3P, Fe
Kontaktträger / Carrying parts	Polyamid 6 / Polyamide 6
Gehäuse / Cover	Polyamid 6 / Polyamide 6
Schutzart / Degree of protection	IP20

Abmessungen / Dimensions

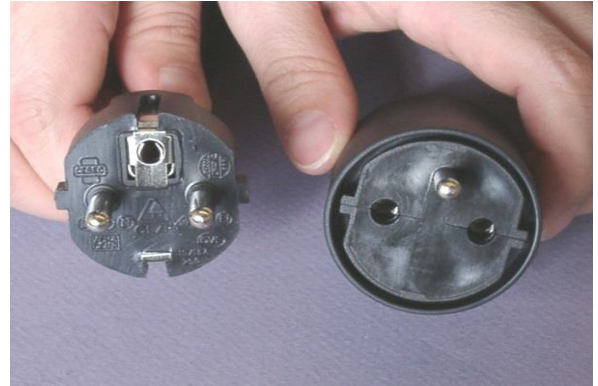


Montageanleitung / Assembly instructions

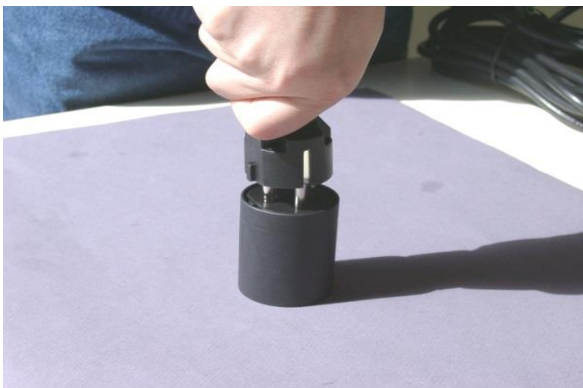
- Einwegmontage, zur einmaligen und zur festen Verbindung.
Ohne Zerstörung nicht mehr lösbar !
- *Montage unique pour raccordement fixe.*
Ne peut plus se détacher sans destruction !
- Adattatore mono-uso per applicazione fissa.
Una volta assemblato non è più possibile rimuoverlo senza distruggerlo !



Übergangsstück CEE7-SEV Typ 12
Adaptateur CEE7-SEV type 12
Adattatore CEE7-SEV Tipo 12



1. Nehmen Sie das Übergangsstück und den Stecker.
1. *Prenez l'adaptateur et la fiche.*
1. Prendete l'adattatore e la spina.



2. Stellen Sie das Übergangsstück auf eine ebene Fläche.
2. *Posez l'adaptateur sur une surface plane.*
2. Posate l'adattatore su una superficie piana.



3. Drücken Sie den Stecker bündig in das Übergangsstück.
3. *Enfoncez la fiche entièrement dans l'adaptateur.*
3. Premete la spina completamente nell'adattatore.



4. Ziehen Sie den Stecker aus der Einsteckhilfe.
4. *Retirez la fiche de l'auxiliaire d'enfichage.*
4. Togliete la spina dall'aiuto inserimento.



5. Fertig ist Ihr Stecker! Die Einsteckhilfe ist nach erfolgter Montage ein Wegwerfprodukt
5. *Votre fiche est prête! L'aide au montage est à jeter après emploi.*
5. La vostra spina è pronta! Il porta adattatore dopo l'assemblaggio è da rottamare.

Begleitinformationen / Additional information

Hinweise / Warning notice

- Bemessungsspannung: Max. 250 V~
Rated voltage: Max. 250 V~
- Bemessungsstrom: Max. 10 A
Rated current: Max. 10 A
- Bemessungsleistung: Max. 2500 W
Rated power: Max. 2500 W

- Fixadapter müssen die Schutzklasse beibehalten:

Fixed adaptors must keep the protection class:

- Für Geräte der Schutzklasse II muss ein Fixadapter der Schutzklasse II verwendet werden.

For devices of protection class II a fixed adaptor of protection class II must be used.

- Ein dreipoliger Stecker eines Gerätes mit Schutzleiter muss zwingend über den Adapter mit dem Schutzleiter der ortsfesten Steckdose verbunden werden.

A three-pole plug of a device with protective conductor must be connected with the protective conductor of the fixed socket-outlet by the adaptor.

Deshalb müssen Fixadapter mit einem Stecker Typ 11 und Typ 21 für Geräte der Schutzklasse II so konstruiert sein, dass es nicht möglich ist, einen Stecker mit Schutzleiter für Geräte der Schutzklasse I einzustecken.

Therefore fixed adapters with a type 11 and type 21 plug for protection class II devices must be designed in such a way that it is not possible to plug in a plug with a protective conductor for protection class I devices.

- Fixadapter sind nur für trockene, staubfreie Innenanwendung zulässig (IP20). Fixadapter für Stecker mit der Schutzart IP55 sind nicht zulässig.

Fixed adapters are only permitted for dry, dust-free indoor use (IP20). Fixed adapters for plugs with protection class IP55 are not permitted.

- Die Kombination eines Fixadapters mit einer Geräteanschlussleitung nach SN EN 60799 (Cord sets) oder Direct Plug-in Erzeugnissen aller Art wie z.B. Zwischenadapter, Mehrfachadapter, Netzteile usw. ist nicht zulässig.

The combination of a fixed adapter with a device connection cable according to SN EN 60799 (cord sets) or direct plug-in products of any kind such as intermediate adapters, multiple adapters, power packs, etc. is not permitted.

Anmerkung:

Für Geräte im Aussenbereich, welche auch künftig nach anwendbarer Produktnorm mit einem IP20 Stecker ausgerüstet werden dürfen, kann der Fixadapter als Alternative zum Schweizer IP20 Stecker weiterhin eingesetzt werden.

Ein Beispiel ist eine Heckenschere mit einem verschweissten deutschen Schuko Stecker der Schutzart IP20.

Um das Eindringen von Wasser in die Kombination aus ausländischem Stecker und Fixadapter zu vermindern, wird empfohlen zur Verbesserung der Abdichtung eine Moosgummidichtung anzubringen.

Note:

For outdoor appliances that may still be supplied with an IP20 plug, in the future according to the applicable appliance standards, the fixed adaptor can continue to be used as an alternative to the Swiss IP20 plug. An example is a hedge trimmer with a welded German Schuko plug with a degree of protection IP20.

To reduce the ingress of water into the combination of foreign plug and fixed adaptor, it is recommended that a foam rubber seal is included to improve the seal.

Geräte, welche im Freien über eine längere Zeit und auch unbeaufsichtigt eingesetzt werden wie z.B. Weihnachtsbeleuchtung, Lichterkette, Tauchpumpe, Whirlpool, Netzgerät/Ladestation für Rasenmähroboter und Warenautomat müssen mit einem IP55 Stecker ausgerüstet werden!

Appliances for outdoor long-term unattended use, such as Christmas lights, fairy lights, submersible pumps, whirlpools, power supply units/charging stations for robotic lawnmowers and vending machines shall be provided with IP55 plugs!

Geräte, welche im Freien verwendet werden, sich jedoch nur während der Benutzung im Freien befinden, wie typischerweise handgeführte Elektrowerkzeuge (z. B. Rasenmäher, Heckenschere, Vertikutierer, Kettensäge, Laubbläser), Gartenhäcksler und Elektrogrill sowie Geräte, welche aufgrund der Betriebsanleitung nicht bei Regen im Freien verwendet werden dürfen, dürfen mit einem IP20 Stecker ausgerüstet werden.

Appliances for outdoor use only when in use, such as hand-held power tools (e.g. lawn mowers, hedge trimmers, scarifiers, chain saws, leaf blowers), garden shredders and electric barbecues as well as Appliances where the manufacturers operating instructions state that it shall not be used in wet conditions e.g. outdoors in the rain may be fitted with IP20 plugs.

Revision: E
vom 20.02.2023