

Einweg-Steckverbinder zum Betrieb von Stecker Typ J in Steckdose Typ F, mit Schutzkontakt
One-way plug connector for running a plug type J in a socket outlet type F, with earthing contact



Gewicht / Weight 56 g



Beschreibung / Description

Steckverbinder nur durch Zerstörung vom Stecker lösbar!

Connector must be destroyed for disconnect from plug!

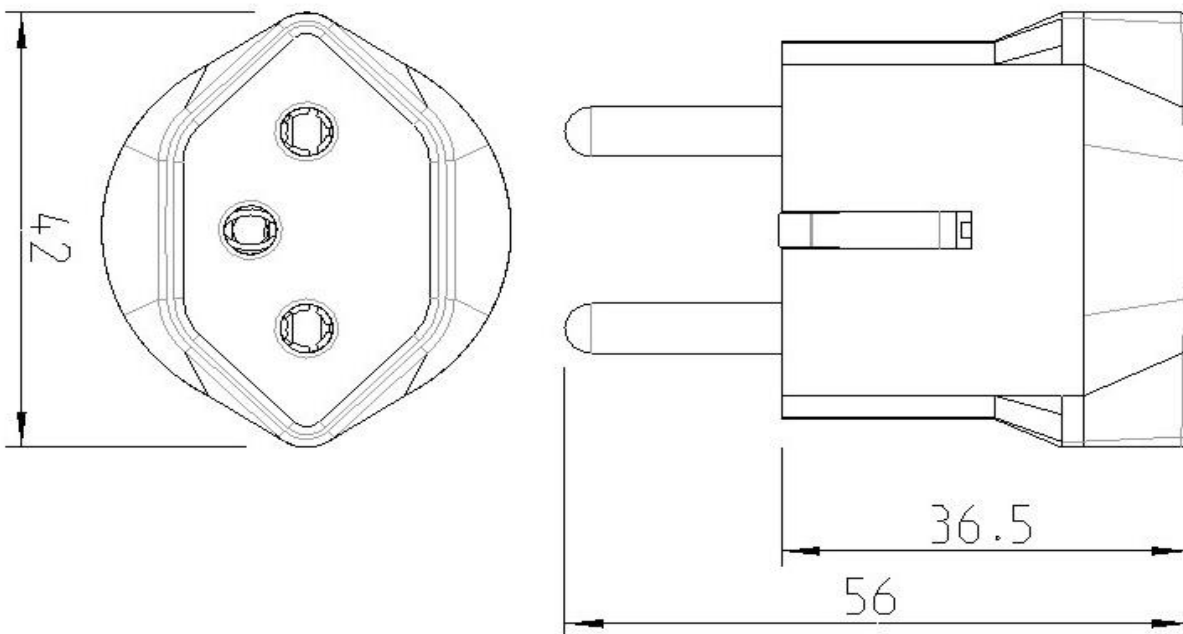
Montageanleitung siehe nächste Seite.

Assembly instructions see next page.

Technische Daten / Specifications

Nennspannung / Rated voltage	250 V~
Nennstrom / Rated current	10 A
Bauart / According to	IEC 60884-1, DIN 49 441, SN 441011-2-2:2019
Anschlüsse / Type of terminals	–
Kontakte / Material of terminals	CuZn37, CuZn39
Kontaktträger / Carrying parts	Polyamid 6 / Polyamide 6
Gehäuse / Cover	Polyamid 6 / Polyamide 6
Schutzart / Degree of protection	IP20

Abmessungen / Dimensions



Abisolierung / Wire stripping:

N – L – PE –

Revision: B
vom 11.01.2021

Montageanleitung / Assembly instruction / Instructions de montage

- Einwegmontage, zur einmaligen und zur festen Verbindung. Ohne Zerstörung nicht mehr lösbar.
Nur für Gerätehersteller ! Der Adapter ist vor in Verkehrbringen der Geräte in Deutschland zu montieren.
- *One-way assembly, to the unique and for fixed connection. Without distruction no solvable.
Only for equipment manufacturere ! Adapter plug must be fitted before equipment is market in Germany.*
- Montage unique pour raccordement fixe. Ne peut plus se détacher sans destruction.
Seulement pour le manufacturere d'équipement ! La prise d'adaptateur doit etre adaptée avant que l'équipement soit marché en Allemagne.



Übergangsstück SEV Typ 12 – CEE7, Typ 156
Adapter plug SEV type 12 – CEE7, type 156
Adaptateur SEV type 12 – CEE7, modèle 156



1. Nehmen Sie das Übergangsstück und den Stecker.
1. *Take adapter plug and plug.*
1. Prenez l'adaptateur et la fiche.



2. Stellen Sie das Übergangsstück auf eine ebene Fläche.
2. *Place the adapter plug on an even surface.*
2. Posez l'adaptateur sur une surface plane.



3. Drücken Sie den Stecker bündig in das Übergangsstück
3. *Press plug into adapter plug.*
3. Enfoncez la fiche entièrement dans l'adaptateur.



4. Ziehen Sie den Stecker aus der Einsteckhilfe.
4. *Pull the plug from the putting in assistance.*
4. Retirez la fiche de l'auxiliaire d'enfichage.



5. Fertig ist Ihr Stecker!
5. *The plug is ready!*
5. Votre fiche est prête!



Revision: B
vom 11.01.2021