



EXPLORE 2 Touch Screen QSG-Schnellstartanleitung

English

Deutsch

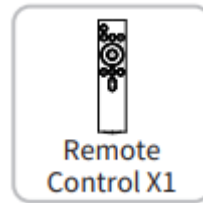
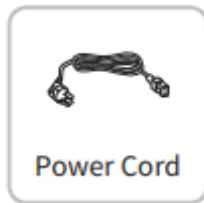
Nederlands

Français

Español

QUICK SETUP GUIDE EXP-XX10

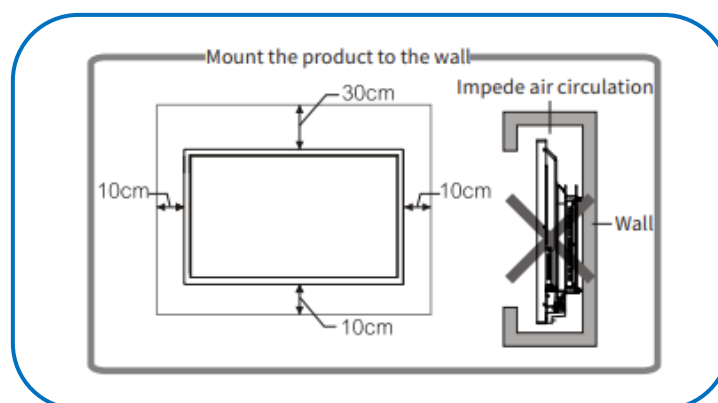
1. IM LIEFERUMFANG DES BILDSCHIRMS ENTHALTEN



2. INSTALLATION

2.1 VORSICHTSMASSNAHMEN BEI DER INSTALLATION

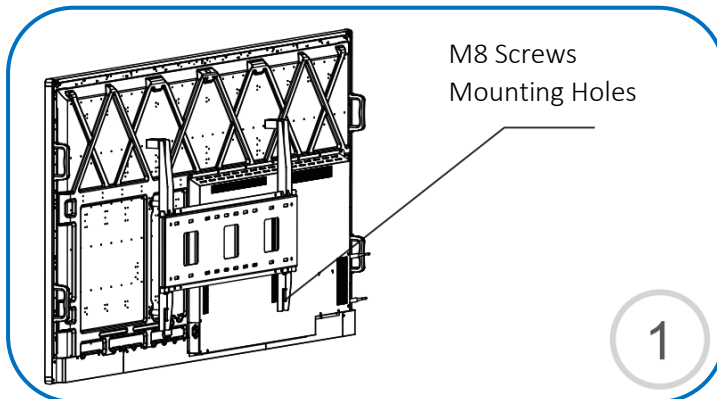
- Stellen Sie sicher, dass für die Wandmontage zwei professionelle Installateure zur Verfügung stehen. Nettogewicht 39/49/61kg.
- Achten Sie bei der Installation darauf, dass die Wandhalterung auf einer festen Wand und nicht auf Putz oder einem anderen Material, das nicht ausreichend verstärkt ist, installiert wird. Das mitgelieferte Montagematerial ist nur für Ziegel-/Betonwände gedacht.
- Dieses Produkt sollte nicht in einer schiefen Ebene installiert werden.
- Dieses Produkt sollte nicht horizontal, mit der Oberfläche nach oben, installiert werden.
- Bewahren Sie die Halterung außerhalb der Reichweite von Kindern auf, um Schäden am Produkt oder Verletzungen zu vermeiden.
- Vergessen Sie nicht, die Schrauben während der Installation festzuziehen, um Schäden am Produkt oder Verletzungen zu vermeiden.



QUICK SETUP GUIDE EXP-XX10

MONTAGE

2.2 INSTALLATIONSVERFAHREN

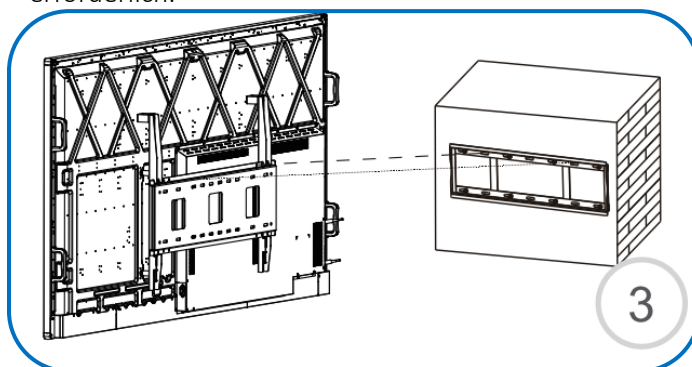
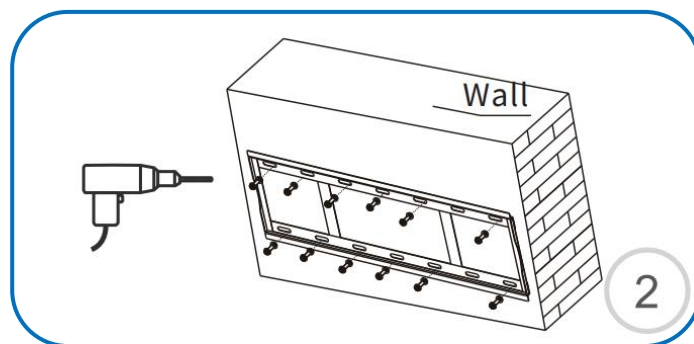


Vier M8-Schrauben, die der Größe der VESA-Löcher entsprechen, werden verwendet, um die beiden vertikalen Stangen aufhängungen an den VESA-Montagelöchern auf der Rückseite des Touchscreens zu befestigen.

Platzieren Sie die Wandhalterung und richten Sie sie aus, markieren und bohren Sie die erforderlichen Löcher. Es wird empfohlen, 6 Schrauben auf beiden Seiten der Wandhalterung zu verwenden.

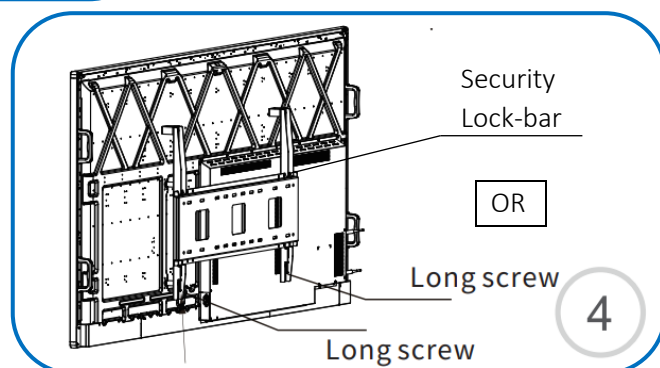
Montieren Sie die Wandhalterung mit den beiliegenden Spreizdübeln.

Möglicherweise ist ein 10-mm-Bohrer erforderlich.



Sobald die Wandhalterung installiert und ordnungsgemäß befestigt ist, können Sie den Touchscreen aufhängen. Sie können den Screen noch seitlich ausrichten, nachdem er eingehängt ist.

Wenn der Bildschirm angebracht ist, denken Sie daran, die M5-Sicherheitsschrauben an der Unterseite der Wandhalterung festzuziehen, um jegliche



QUICK SETUP GUIDE EXP-XX10

3. INFORMATIONEN ZUM EINGANGS-/AUSGANGSANSCHLUSS



1

2

3

4

5

6

1 USB-A 2.0 (x1) / USB-A 3.0 (x5)

2 USB-B 2.0 (x2) (Touch)

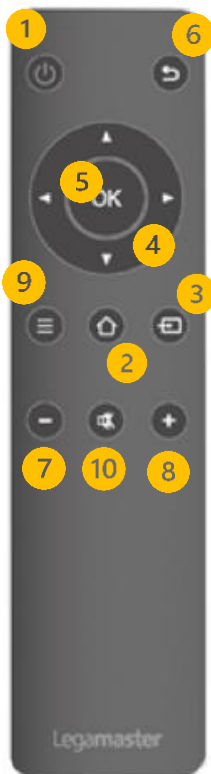
3 HDMI 2.0 (x3)

4 USB-C 3.1 (x1) (DP 1.2 + 65W)

5 Minijack 3,5 Stereo (x1 in + x1 Out)

6 RS-232 (Serial)

4. FERNBEDIENUNG



1 Einschalten und Ausschalten des Displays.

2 **Startseite:** Direkte Verbindung zum PC-Eingang.

3 **Quellenauswahl:** Zeigt den Eingabeauswahlbildschirm an, um auszuwählen

4 **Navigationsbuttons:** Einfaches Navigationsrad

5 **Auswählen / Bestätigen:** Bestätigen Sie Ihre Bildschirmauswahl.

6 **Zurück / Zurück zum vorherigen MENÜ:** Kehrt zum zuvor ausgewählten Bildschirmmenü zurück.

7 **Lautstärke verringern:** Verringert die Audio-Lautstärke.

8 **Lautstärke erhöhen:** Erhöht die Audio-Lautstärke.

9 **Einstellungen MENÜ:** Direkter Zugriff auf das Hauptmenü

10 **Einstellungen Stummschaltung:** Stummschaltet den Bildschirmton.