

Bedienungsanleitung *Operation Manual*



viessmann®

5550

Universal-Ein-Aus-Umschalter

Universal on-off switch



1. Wichtige Hinweise / <i>Important information</i>	2
2. Einleitung / <i>Introduction</i>	3
3. Anschluss / <i>Connection</i>	5
4. Technische Daten / <i>Technical data</i>	6



**Innovation,
die bewegt!**

1. Wichtige Hinweise

Bitte lesen Sie vor der ersten Anwendung des Produktes bzw. dessen Einbau diese Bedienungsanleitung aufmerksam durch. Bewahren Sie diese auf, sie ist Teil des Produktes.

1.1 Sicherheitshinweise



Vorsicht:

Verletzungsgefahr!

Für die Montage sind Werkzeuge nötig.

Stromschlaggefahr!

Die Anschlussdrähte niemals in eine Steckdose einführen! Verwendetes Versorgungsgerät (Transformator, Netzteil) regelmäßig auf Schäden überprüfen. Bei Schäden am Versorgungsgerät dieses keinesfalls benutzen!

Alle Anschluss- und Montagearbeiten nur bei abgeschalteter Betriebsspannung durchführen!

Ausschließlich nach VDE/EN gefertigte Modellbahntransformatoren verwenden!

Stromquellen unbedingt so absichern, dass es bei einem Kurzschluss nicht zum Kabelbrand kommen kann.

1.2 Das Produkt richtig verwenden

Dieses Produkt ist bestimmt:

- Zum Einbau in Modelleisenbahnanlagen und Dioramen.
- Zum Anschluss an einen Modellbahntransformator (z. B. Art. 5200) bzw. an eine Modellbahnsteuerung mit zugelassener Betriebsspannung.
- Zum Betrieb in trockenen Räumen.

Jeder darüber hinausgehende Gebrauch gilt als nicht bestimmungsgemäß. Für daraus resultierende Schäden haftet der Hersteller nicht.

1.3 Packungsinhalt überprüfen

Kontrollieren Sie den Lieferumfang auf Vollständigkeit:

- Universal-Ein-Aus-Umschalter, Art. 5550
- 2 Koppelhebel
- 4 rote Stecker
- 4 grüne Stecker
- 4 weiße Stecker
- 2 Schrauben
- Anleitung

1. Important information

Please read this manual completely and attentively before using the product for the first time. Keep this manual. It is part of the product.

1.1 Safety instructions



Caution:

Risk of injury!

Tools are required for installation.

Electrical hazard!

Never put the connecting wires into a power socket! Regularly examine the transformer for damage. In case of any damage, do not use the transformer.

Make sure that the power supply is switched off when you mount the device and connect the cables!

Only use VDE/EN tested special model train transformers for the power supply!

The power sources must be protected to avoid the risk of burning cables.

1.2 Using the product for its correct purpose

This product is intended:

- For installation in model train layouts and dioramas.
- For connection to an authorized model train transformer (e. g. item 5200) or a digital command station.
- For operation in dry rooms only.

Using the product for any other purpose is not approved and is considered inappropriate. The manufacturer is not responsible for any damage resulting from the improper use of this product.

1.3 Checking the package contents

Check the contents of the package for completeness:

- Universal on-off switch, item 5550
- 2 coupling levers
- 4 red plugs
- 4 green plugs
- 4 white plugs
- 2 screws
- Manual

Abb. 1

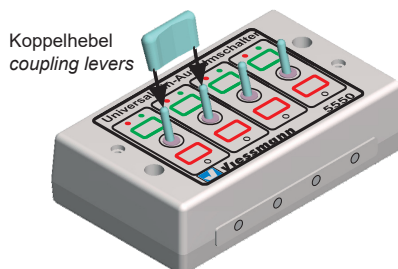


Fig. 1

2. Einleitung

Der 4-fache Universal-Ein-Aus-Umschalter, Art. 5550 eignet sich zur manuellen Steuerung von Beleuchtungen, Lichtsignalen, Flügelsignalen, Weichen und Schranken mit Endlagenabschaltung, außerdem für Blocksteuerungen (Zugbeeinflussung, stromlos schalten von Abstellgleisen) sowie vieles weitere mehr.

Dem Universal-Ein-Aus-Umschalter liegen 2 Koppelhebel bei (Abb. 1). Hiermit können jeweils 2 benachbarte Schalthebel mechanisch zu einem 2-poligen Schalter verbunden werden. Hierzu wird der Koppelhebel einfach mit sanftem Druck auf die Schalthebel aufgeschoben.

2.1 Einsatz als Ein-Aus-Umschalter für Lichtstromkreise

Statt der in Abb. 2 dargestellten Beleuchtungsartikel können auch z. B. Pumpen, Windräder, Blinkelektroniken und andere Dauerstrom gesteuerte Artikel geschaltet werden.

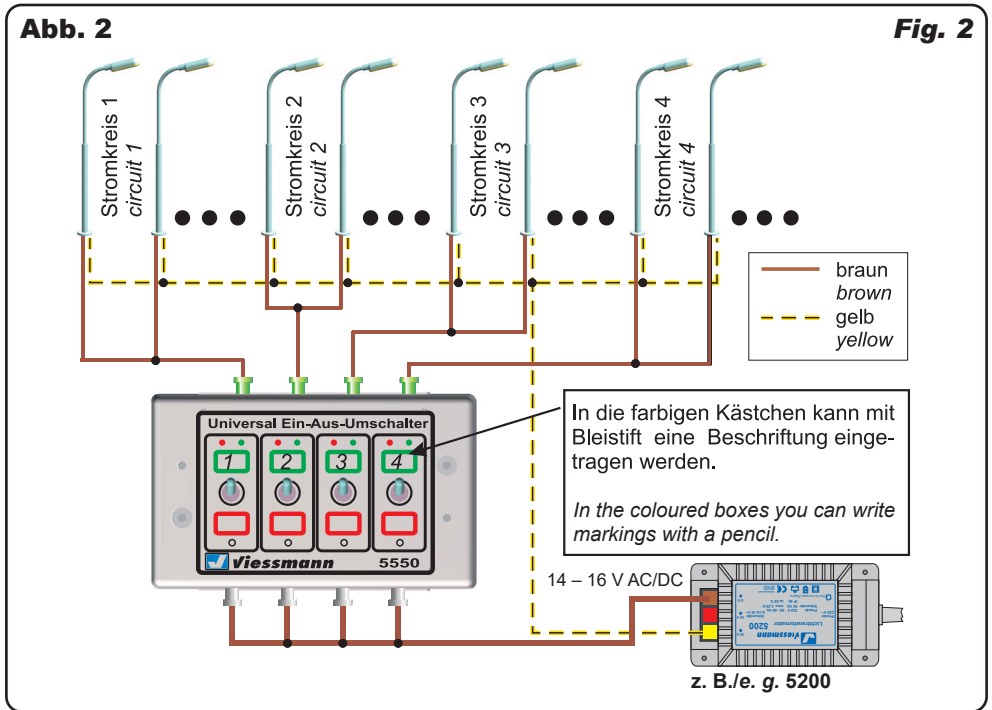
2. Introduction

You can use the 4-fold universal on-off switch, item 5550 for the manual control of lightings, colour light signals, semaphores, turnouts and barriers with final position switch. In addition, you can use it for block controls (automatic train control) and much more.

The universal on-off switch has two coupling levers (fig. 1). You can use them to couple two related switch levers mechanically. With a soft pressure you can slide the coupling levers onto the switch levers.

2.1 Use as on-off switch for lighting circuits

Instead of the lighting items, shown in fig. 2, it is also possible to switch e. g. water pumps, wind power plants, flashing electronics and other continuous current controlled items.



Das obenstehende Symbol kennzeichnet eine Leitungsverbindung. Die sich hier kreuzenden Leitungen müssen an einer beliebigen Stelle ihres Verlaufs elektrisch leitend miteinander in Verbindung stehen. Der Verbindungspunkt muss nicht exakt an der eingezeichneten Stelle sitzen, sondern kann z. B. zu einem Stecker an einer der kreuzenden Leitungen verlagert werden.

The symbol above designates a cable connection. The cables that cross here must be in electrical contact with each other at any point along their length. The connection point does not have to be exactly at the marked point, but rather can be moved to a plug located at one of the crossing cables.

2.2 Einsatz als Ein-Aus-Umschalter für Lichtsignale

Zum Schalten von Lichtsignalen sowie einer damit gekoppelten Zugbeeinflussung sind Dauerströme erforderlich. Bei der Ansteuerung der Lichtsignale über Impulse, d. h. über Taster oder Gleiskontakte, müssen deshalb bistabile Relais (z. B. Art. 5551 oder 5552) die Impulse in Dauerströme umwandeln.

Das ist bei der manuellen Steuerung über den 4-fachen Universal-Ein-Aus-Umschalter (Art. 5550) nicht notwendig!

Er ist besonders für die kostengünstige und einfache manuelle Ansteuerung der Viessmann Lichtsignale vom einfachen Blocksignal bis hin zum 4-begriffigen Ausfahrtsignal geeignet. Es sind keine Relais erforderlich. Dank der Spezial-Koppelhebel ist auch eine Zugbeeinflussung möglich. Dazu ist beim Zweileiter-Gleis (Fleischmann, Roco, Arnold etc.) das Schienenprofil in Fahrtrichtung rechtsseitig und beim Märklin-System der Mittelleiter vor dem Hauptsignal zu isolieren (siehe Abb. 3). Die optimale Halteabschnittslänge ist durch Versuche mit verschiedenen Lokomotiven und Fahrgeschwindigkeiten selbst zu ermitteln, da sie je nach verwendeten Fabrikaten und Antriebssystemen differiert.

2.2 Use as on-off switch for colour light signals

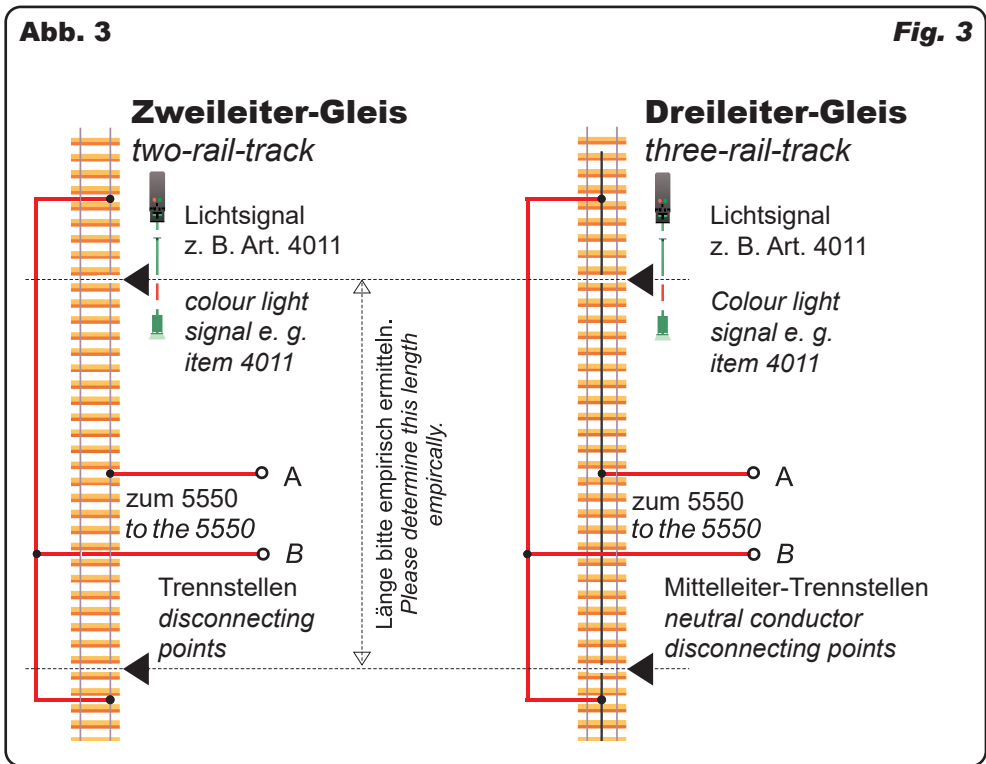
To switch the colour light signals and a coupled automatic train control you need continuous current. If the colour light signals are controlled by pulses, e. g. push-button switches or track contacts, you have to use additional bistable relays (items 5551 or 5552) to change the pulses to continuous current.

This is not necessary for manual control with the 4-fold universal on-off switch (item 5550).

The 4-fold universal on-off switch is especially suited for the cost-effective and simple manual control of the Viessmann colour light signals from the simple block signal up to the departure signal with 4 aspects. You do not need any relays. With the special coupling levers an automatic train control is also possible. Therefore you have to insulate the rail in front of the main signal as shown in fig. 3.

Abb. 3

Fig. 3



2.3 Spezial-Tipp

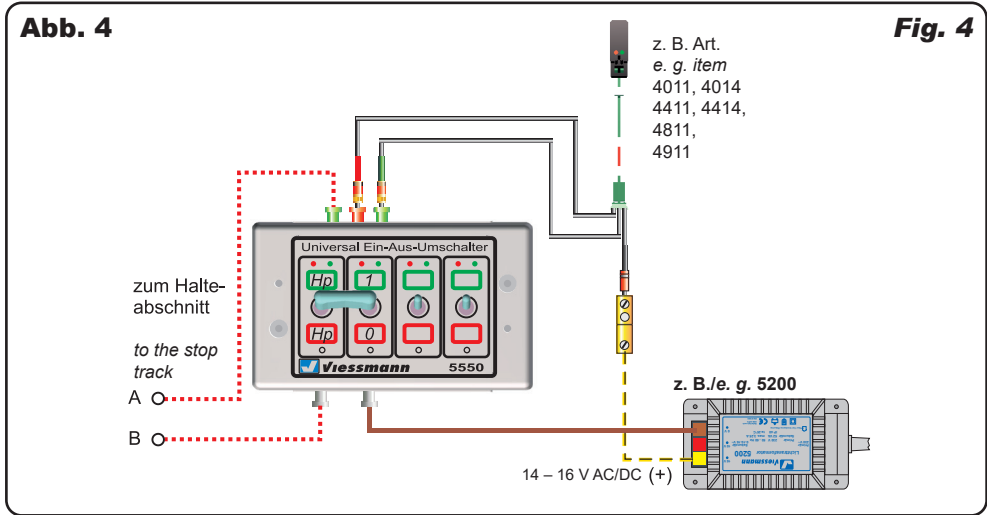
Wenn Sie für die Spannungsversorgung der Lichtsignale einen Gleichspannungstransformator verwenden, achten Sie bitte auf die Polung (Plus-Zeichen in den Abbildungen).

2.3 Special hint

If you are using DC power supply for the colour light signals please consider the polarity (see the "plus" sign in the drawings).

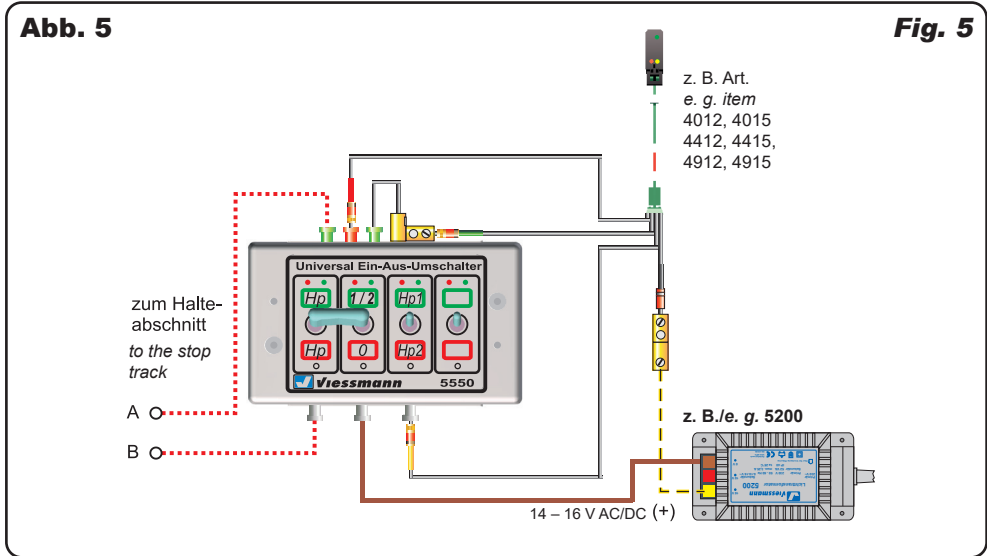
3. Anschluss

3.1 Blocksignal



3.2 Einfahrtsignal

Zunächst mit dem Einzelhebel Hp1 oder Hp2 vorwählen, dann den Koppelhebel auf Hp1/2 stellen. Hat der Zug das Signal passiert, stellen Sie den Koppelhebel zurück auf Hp0 (siehe Abb. 5).



3.3 Ausfahrtsignal

Zunächst mit dem oberen Ein-Aus-Umschalter Hp1, Hp2 oder Sh1 vorwählen, dann ggf. den Koppelhebel am unteren Ein-Aus-Umschalter auf Hp1/2 stellen. Hat der Zug das Signal passiert, den Koppelhebel am unteren Ein-Aus-Umschalter zurück auf Hp0/Sh1 bzw. am oberen auf Hp0 stellen (siehe Abb. 6).

3. Connection

3.1 Block signal

3.2 Entry signal

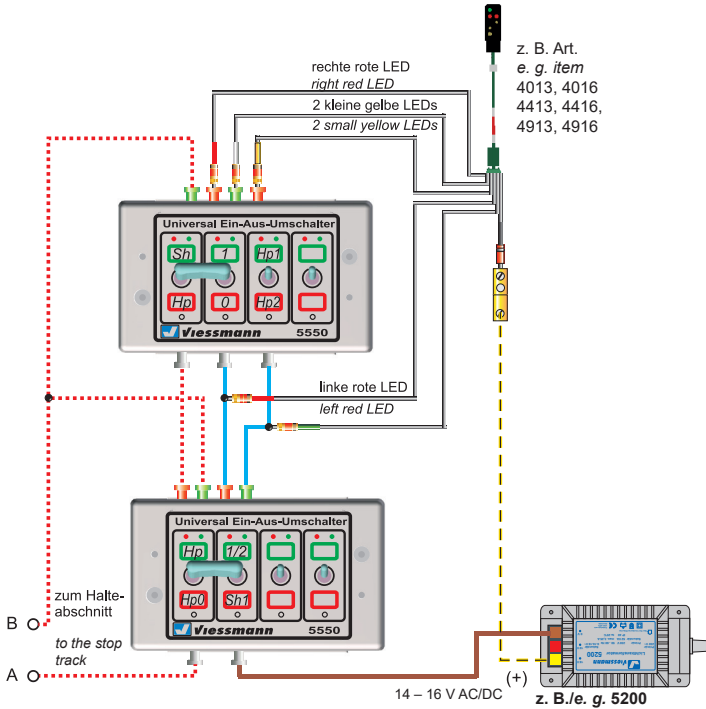
First please select Hp1 or Hp2 with the single lever. Then switch the coupling lever to Hp1/2. When the train has passed the signal, switch the coupling lever back to Hp0 (see fig. 5).

3.3 Departure signal

First please select Hp1, Hp2 or Sh1 with the upper on-off switch, then switch the coupling lever at the lower one to Hp1/2, if necessary. When the train has passed the signal, switch the coupling lever at the lower on-off switch back to Hp0/Sh1 resp. at the upper one to Hp0 (see fig. 6).


Abb. 6

Fig. 6



4. Technische Daten

Schaltspannung:	max. 24 V
Schaltstrom:	max. 2 A
Funktion:	4x 1xUM oder 2x 1xUM und 1x 2xUM oder 2x 2xUM

 Entsorgen Sie dieses Produkt nicht über den (unsortierten) Hausmüll, sondern führen Sie es der Wiederverwertung zu.

Änderungen vorbehalten. Keine Haftung für Druckfehler und Irrtümer.

Die aktuelle Version der Anleitung finden Sie auf der Viessmann Homepage unter der Artikelnummer.

- DE** Modellbauartikel, kein Spielzeug! Nicht geeignet für Kinder unter 14 Jahren! Anleitung aufbewahren!
- EN** Model building item, not a toy! Not suitable for children under the age of 14 years! Keep these instructions!
- FR** Ce n'est pas un jouet! Ne convient pas aux enfants de moins de 14 ans! Conservez cette notice d'instructions!
- PT** Não é um brinquedo! Não aconselhável para menores de 14 anos! Conservar o manual de instruções!



Viessmann Modelltechnik GmbH
 Bahnhofstraße 2a
 D - 35116 Hatzfeld-Reddighausen
 info@viessmann-modell.com
 +49 6452 9340-0
 www.viessmann-modell.de

4. Technical data

Switching voltage:	max. 24 V
Switching current:	max. 2 A
Function:	4x 1xUM or 2x 1xUM and 1x 2xUM or 2x 2xUM

Do not dispose of this product through (unsorted) domestic waste, supply it to recycling instead.

Subject to change without prior notice. No liability for mistakes and printing errors.

You will find the latest version of the manual on the Viessmann website using the item number.

- NL** Modelbouwartikel, geen speelgoed! Niet geschikt voor kinderen onder 14 jaar! Gebruiksaanwijzing bewaren!
- IT** Articolo di modellismo, non è un giocattolo! Non adatto a bambini al di sotto dei 14 anni! Conservare istruzioni per l'uso!
- ES** Artículo para modelismo ¡No es un juguete! No recomendado para menores de 14 años! Conserva las instrucciones de servicio!



98479
 Stand 05/fa
 04/2024
 Ho/Kf