



1 Herunterladen von Bedienungsanleitungen

Verwenden Sie den Link www.conrad.com/downloads (oder scannen Sie den QR-Code), um die komplette Bedienungsanleitung herunterzuladen (oder neue/aktuelle Versionen, wenn verfügbar). Folgen Sie den Anweisungen auf der Webseite.

2 Bestimmungsgemäße Verwendung

Bei dem Produkt handelt es sich um eine Schnellverschluss-Gummiklemme, die zur Befestigung von rohrförmigen Werkzeugen und Geräten verwendet wird.

Falls Sie das Produkt für andere als die zuvor genannten Zwecke verwenden, könnte das Produkt beschädigt werden.

Unsachgemäßer Gebrauch kann zu Gefährdungen führen.

Dieses Produkt entspricht den gesetzlichen, nationalen und europäischen Anforderungen.

Aus Sicherheits- und Zulassungsgründen dürfen Sie dieses Produkt nicht umbauen und/oder verändern.

Lesen Sie sich die Bedienungsanleitung sorgfältig durch und bewahren Sie sie sicher auf. Geben Sie das Produkt nur zusammen mit der Bedienungsanleitung an Dritte weiter.

Alle enthaltenen Firmennamen und Produktbezeichnungen sind Warenzeichen der jeweiligen Inhaber. Alle Rechte vorbehalten.

3 Lieferumfang

- 2 x Klemmen
- Bedienungsanleitung
- 2 x Vierkantscheiben

4 Symbolerklärung



Dieses Symbol warnt vor Gefahren, die zu Verletzungen führen können.

5 Sicherheitshinweise



Lesen Sie sich die Bedienungsanleitung sorgfältig durch und beachten Sie insbesondere die Sicherheitshinweise. Sollten Sie die in dieser Bedienungsanleitung enthaltenen Sicherheitshinweise und Informationen für einen ordnungsgemäßen Gebrauch nicht beachten, übernehmen wir keine Haftung für daraus resultierende Verletzungen oder Sachschäden. Darüber hinaus erlischt in solchen Fällen die Gewährleistung/Garantie.

5.1 Allgemein

- Das Produkt ist kein Spielzeug. Halten Sie es von Kindern und Haustieren fern.
- Lassen Sie Verpackungsmaterial nicht achtlos herumliegen. Dieses könnte für Kinder zu einem gefährlichen Spielzeug werden.
- Falls Sie Fragen haben, die mit diesem Dokument nicht beantwortet werden können, wenden Sie sich an unseren technischen Kundendienst oder an sonstiges Fachpersonal.
- Lassen Sie Wartungs-, Anpassungs- und Reparaturarbeiten ausschließlich von einem Fachmann bzw. einer Fachwerkstatt durchführen.

5.2 Handhabung

- Gehen Sie stets vorsichtig mit dem Produkt um. Stöße, Schläge oder das Herunterfallen aus geringer Höhe können das Produkt beschädigen.

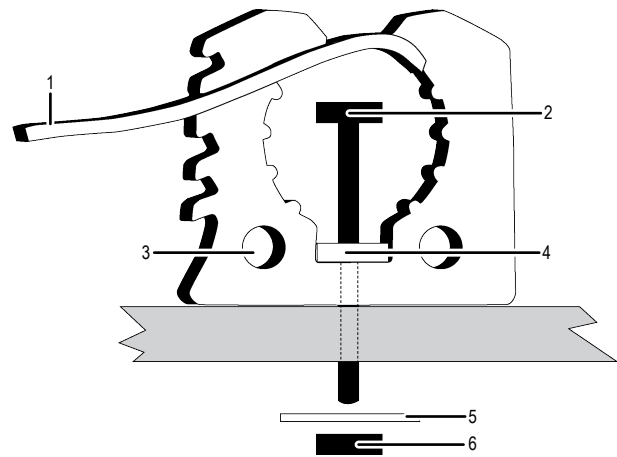
5.3 Betriebsumgebung

- Setzen Sie das Produkt keiner mechanischen Beanspruchung aus.
- Schützen Sie das Produkt vor extremen Temperaturen, starken Stößen, Dämpfen und Lösungsmitteln.
- Längerer Kontakt mit direktem Sonnenlicht kann zu einer Verschlechterung führen.

5.4 Bedienung

- Sollten Sie Zweifel bezüglich des Betriebs, der Sicherheit oder dem Anschließen des Produkts haben, wenden Sie sich an einen Fachmann.
- Sollte kein sicherer Betrieb mehr möglich sein, nehmen Sie das Produkt außer Betrieb und schützen Sie es vor unbeabsichtigter Verwendung. Sehen Sie UNBEDINGT davon ab, das Produkt selbst zu reparieren. Der sichere Betrieb ist nicht mehr gewährleistet, wenn das Produkt:
 - sichtbare Schäden aufweist,
 - nicht mehr ordnungsgemäß funktioniert,
 - über einen längeren Zeitraum unter ungünstigen Umgebungsbedingungen gelagert wurde oder
 - erheblichen Transportbelastungen ausgesetzt wurde.

6 Produktübersicht



- | | | | |
|---|---------------------------|---|---------------------------------------------|
| 1 | Riemen (5 Einstellstufen) | 2 | Schraube (ø 5 mm) |
| 3 | Schlaufe für Kabelbinder | 4 | Vierkantscheibe (im Lieferumfang enthalten) |
| 5 | Unterlegscheibe | 6 | Mutter |

7 Montage und Benutzung

Wichtig:

- Ziehen Sie die Schraube nicht zu fest an.
- Das Produkt kann so montiert werden, dass der Riemen in jede Richtung zeigt.
- Verwenden Sie die mitgelieferte Vierkantscheibe, um ein Einschneiden in den Gummi zu vermeiden.
- Überschreiten Sie niemals das maximal zulässige Haltegewicht. Siehe Abschnitt: [Technische Daten](#) | 1.



Überprüfen Sie die Klemmen und Teile regelmäßig auf Beschädigungen. Bei Beschädigung nicht verwenden und bei Bedarf sofort ersetzen.

8 Reinigung und Wartung

Wichtig:

- Verwenden Sie keine aggressiven Reinigungsmittel, Reinigungsalkohol oder andere chemische Lösungsmittel. Diese können zu Schäden am Gehäuse und zu Fehlfunktionen des Produkts führen.

9 Technische Daten

Haltegewicht (max.).....	11 kg (pro Stück)
Verstellbares Gehäuse.....	Verstellbereich (ca.) ø 2,5–3,8 cm z. B. geeignet für Rohre: ø 3–4 cm
Material.....	Vollgummi
Betriebsbedingungen.....	-10 bis +60 °C
Lagerbedingungen.....	-10 bis +60 °C
Gewicht.....	160 g (pro Stück)

Abmessungen:



Quick Release Rubber Clamp

Item no: 3281394



1 Operating Instructions for download

Use the link www.conrad.com/downloads (alternatively scan the QR code) to download the complete operating instructions (or new/current versions if available). Follow the instructions on the web page.

2 Intended use

The product is a quick release rubber clamp used to attach tubular shaped tools and equipment.

If you use the product for purposes other than those described, the product may be damaged.

Improper use can result in hazards.

The product complies with the statutory national and European requirements.

For safety and approval purposes, you must not rebuild and/or modify the product.

Read the operating instructions carefully and store them in a safe place. Make this product available to third parties only together with the operating instructions.

All company names and product names are trademarks of their respective owners. All rights reserved.

3 Delivery contents

- 2x Clamps
- Operating instructions
- 2x Square washers

4 Description of symbols



The symbol warns of hazards that can lead to personal injury.

5 Safety instructions



Read the operating instructions carefully and especially observe the safety information. If you do not follow the safety instructions and information on proper handling, we assume no liability for any resulting personal injury or damage to property. Such cases will invalidate the warranty/guarantee.

5.1 General

- The product is not a toy. Keep it out of the reach of children and pets.
- Do not leave packaging material lying around carelessly. This may become dangerous playing material for children.
- If you have questions which remain unanswered by this information product, contact our technical support service or other technical personnel.
- Maintenance, modifications and repairs must only be completed by a technician or an authorised repair centre.

5.2 Handling

- Handle the product carefully. Jolts, impacts or a fall even from a low height can damage the product.

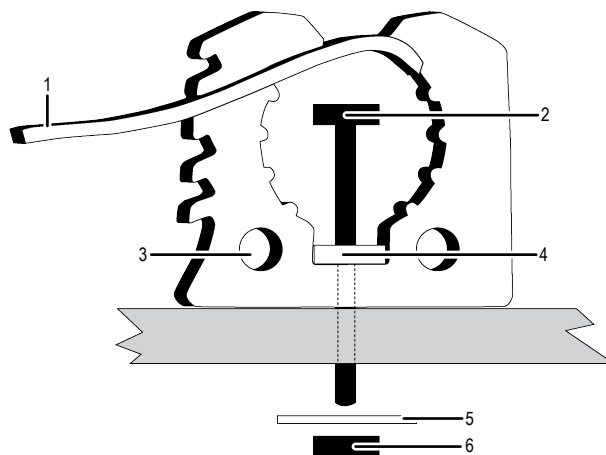
5.3 Operating environment

- Do not place the product under any mechanical stress.
- Protect the appliance from extreme temperatures, strong jolts, steam and solvents.
- Prolonged exposure to direct sunlight can cause degradation.

5.4 Operation

- Consult an expert when in doubt about the operation, safety or connection of the product.
- If it is no longer possible to operate the product safely, take it out of operation and protect it from any accidental use. DO NOT attempt to repair the product yourself. Safe operation can no longer be guaranteed if the product:
 - is visibly damaged,
 - is no longer working properly,
 - has been stored for extended periods in poor ambient conditions or
 - has been subjected to any serious transport-related stresses.

6 Product overview



- | | | | |
|---|-----------------------------|---|--------------------------|
| 1 | Strap (5 adjustment levels) | 2 | Bolt (ø5mm) |
| 3 | Loop for cable tie | 4 | Square washer (included) |
| 5 | Washer | 6 | Nut |

7 Installation and use

Important:

- Do not over-tighten the bolt.
- The product can be mounted with the strap facing any direction.
- Use the included square washer to prevent cutting into the rubber.
- Never exceed the maximum permissible holding weight. See section: [Technical data](#) [▶ 2].



Check the clamps and parts frequently for damaged parts. Do not use if damaged, and immediately replace if needed.

8 Cleaning and care

Important:

- Do not use aggressive cleaning agents, rubbing alcohol or other chemical solutions. They damage the housing and can cause the product to malfunction.

9 Technical data

Holding weight (max.).....	11 kg (each)
Adjustable enclosure	Adjustment range (approx.) ø2.5-3.8 cm e.g., suitable for pipes: ø3-4 cm
Material.....	Solid rubber
Operating conditions.....	-10 to +60 °C
Storage conditions.....	-10 to +60 °C
Weight	160 g (each)
Dimensions:	



This is a publication by Conrad Electronic SE, Klaus-Conrad-Str. 1, D-92240 Hirschau (www.conrad.com).
 All rights including translation reserved. Reproduction by any method (e.g. photocopying, microfilming or the capture in electronic data processing systems) requires prior written approval from the editor. Reprinting, also in part, is prohibited.
 This publication reflects the technical status at the time of printing.
 Copyright by Conrad Electronic SE.
 *3281394_V1_1024_dh_mh_en 1647976715-2 11/01 en