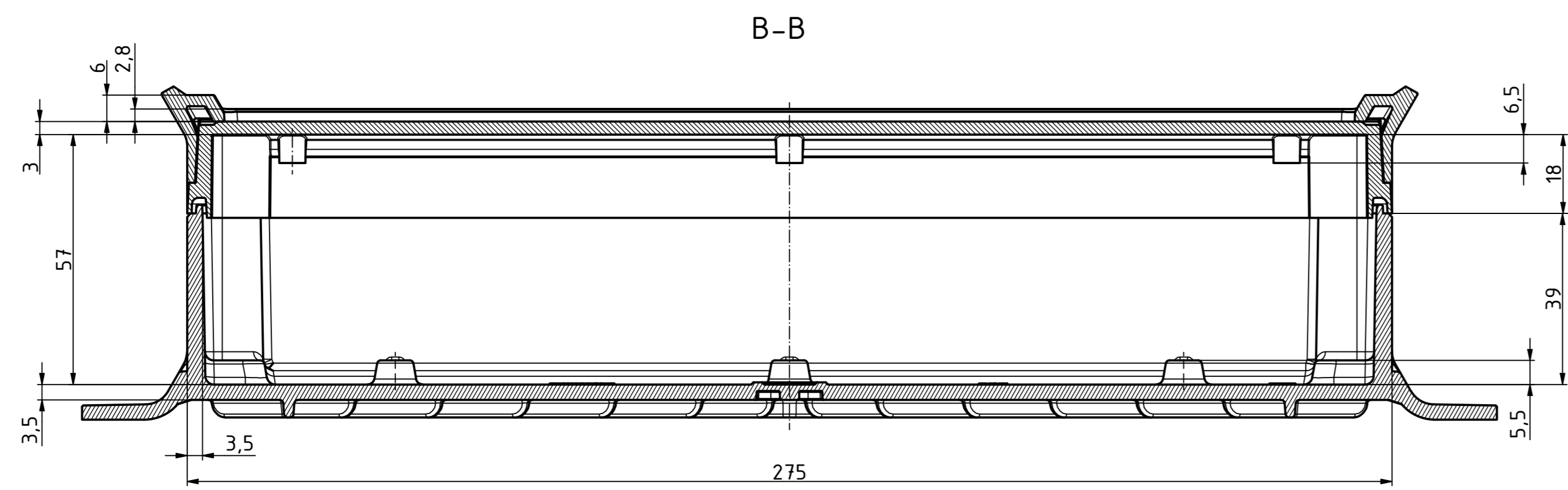
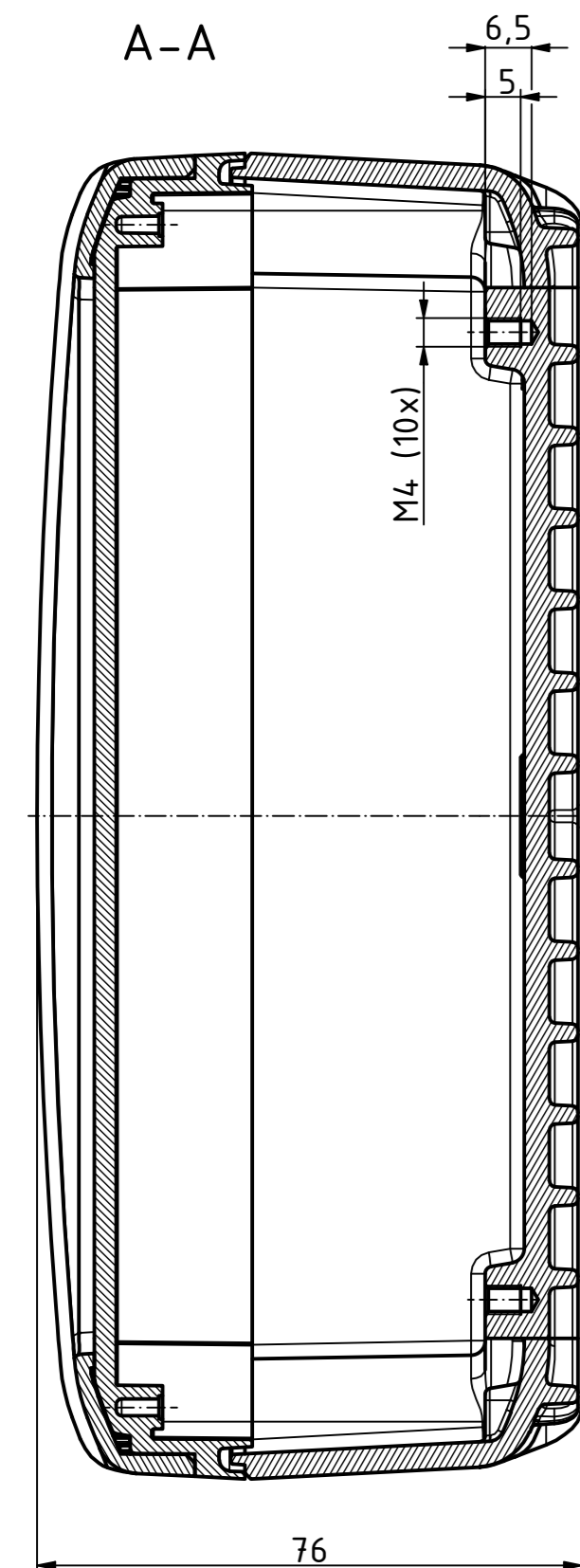
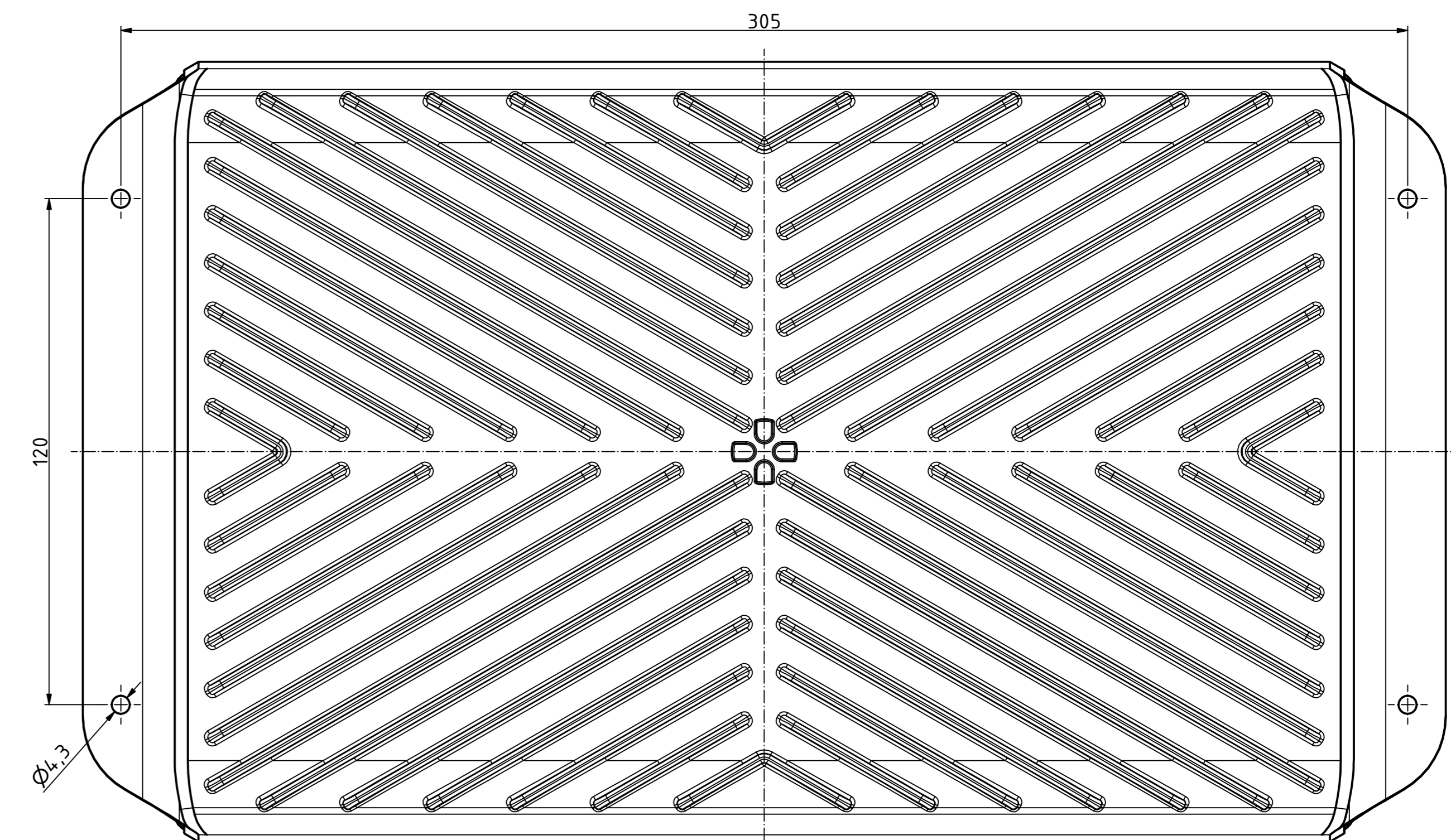
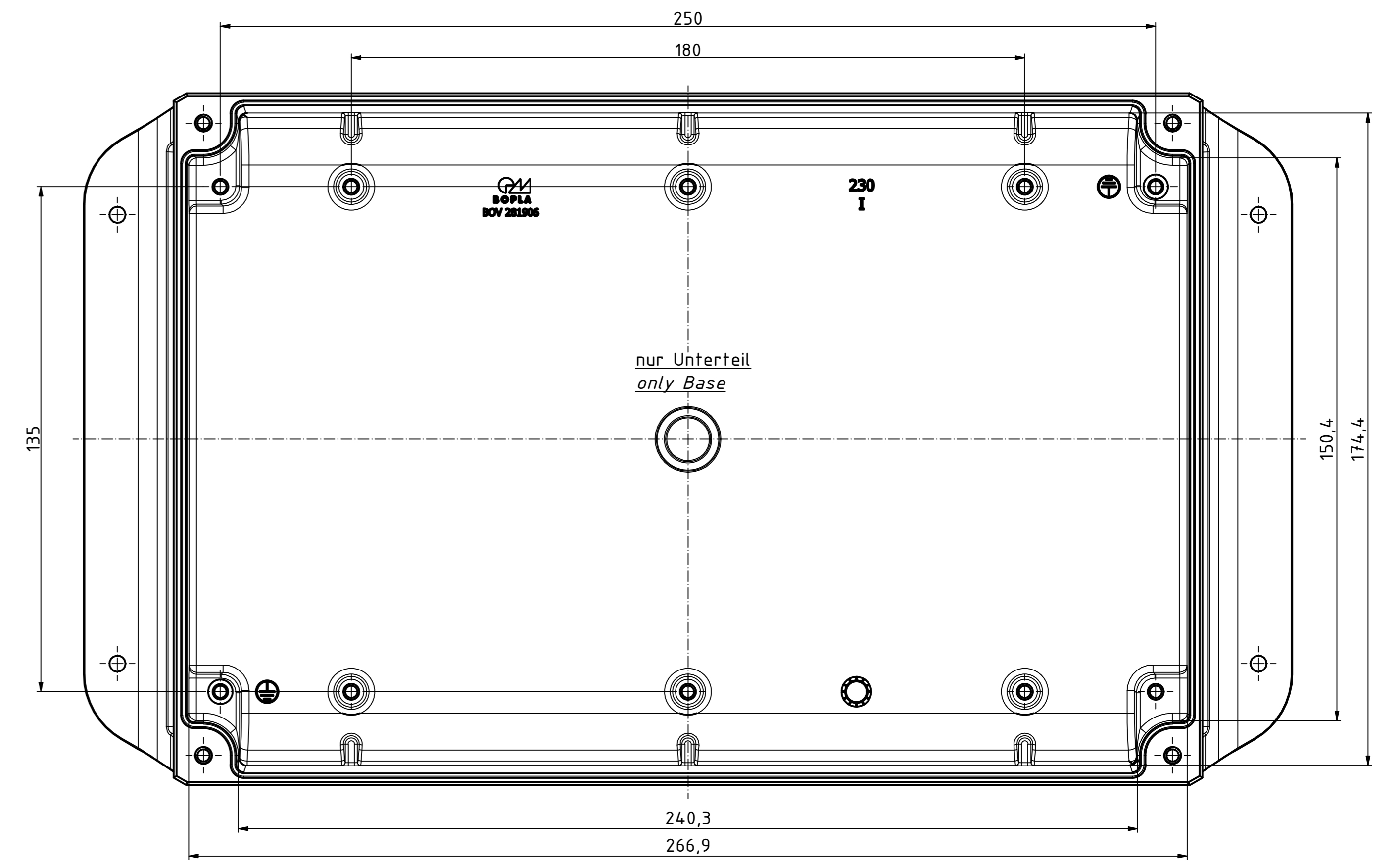
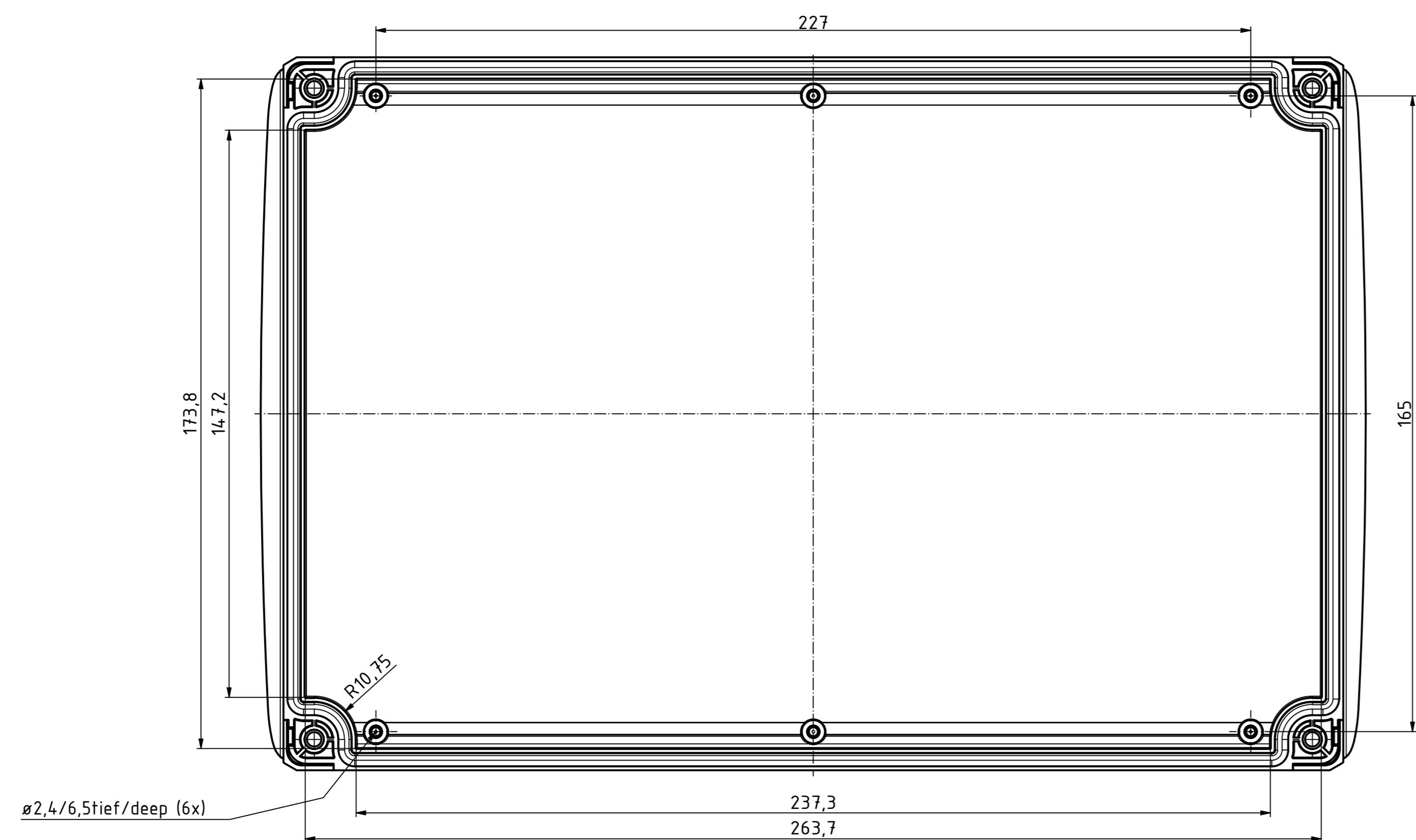
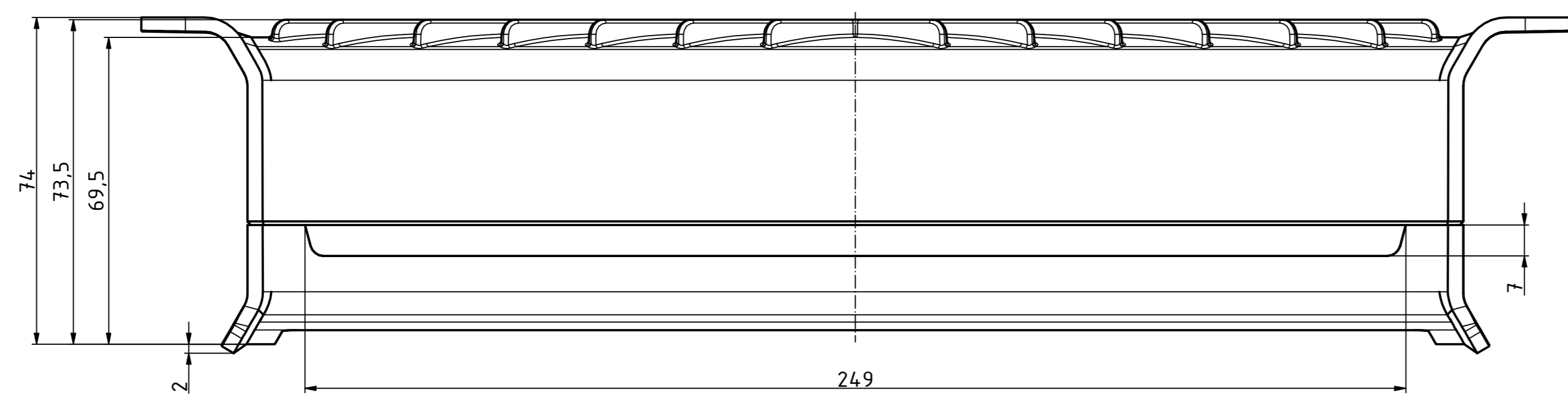
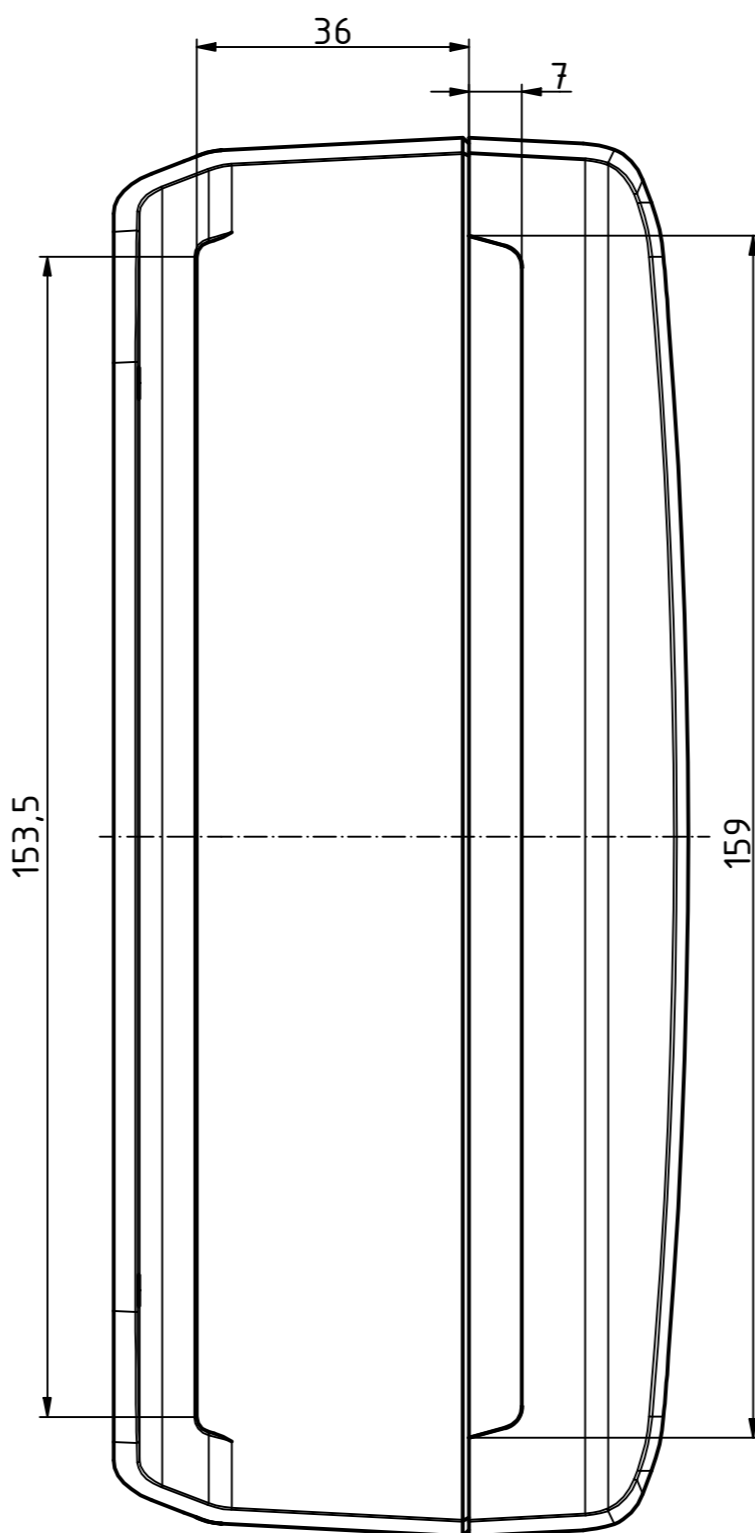
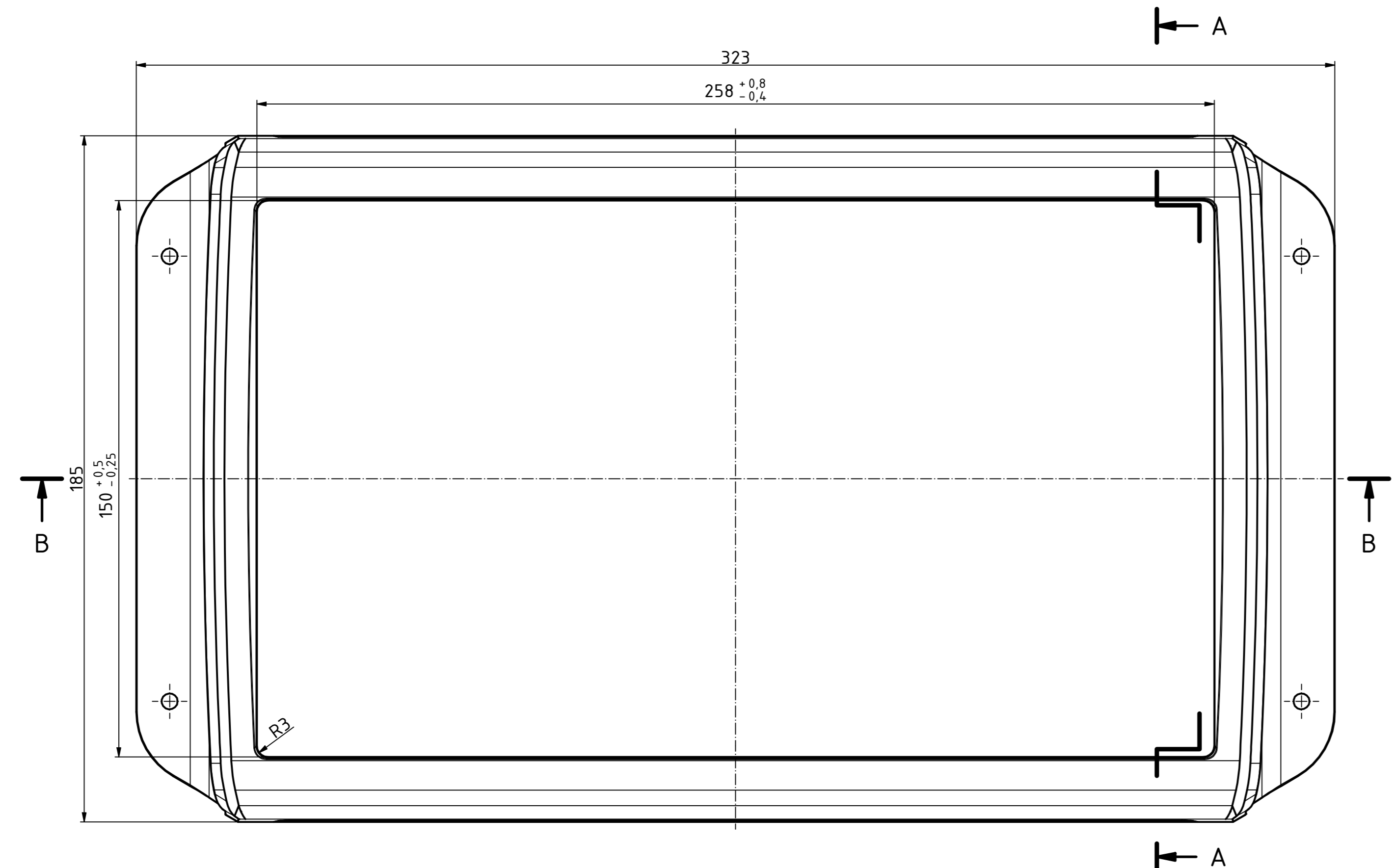


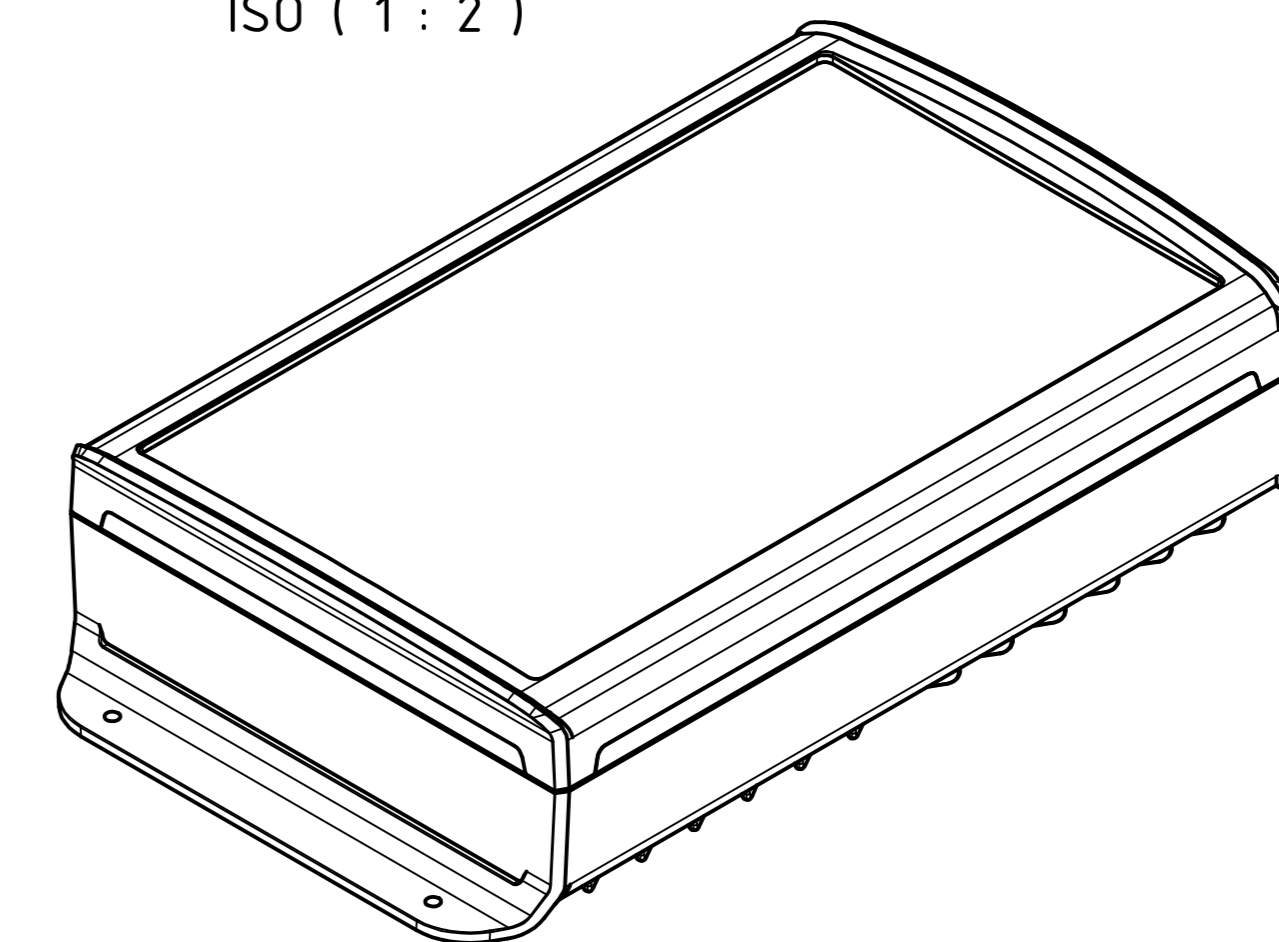
"Schutzzeichen nach DIN ISO 8858 'BOPLA' besitzend. "Please pay attention to copyright notice DIN ISO 8858".



Bezugsebene / Reference plane  
Unterteil/Oberteil / Lid/base



ISO ( 1 : 2 )



Maßstab/ Scale:	1:1 (1:2)	
Zeichnungs-Nr. / Drawing-No.:		
Artikel / Article:	BOV 281906 SET	
	UT-KWL / OT / FO	
	Katalogz./Catalogue draw.	
A.Nr./ Art.No.:	Datum/ Date:	
DISK: BOVerset BOV-FD KWL 281906- SET.idw		A Phoenix Mecano Company
Datum/Date: 23.05.2024 KH		