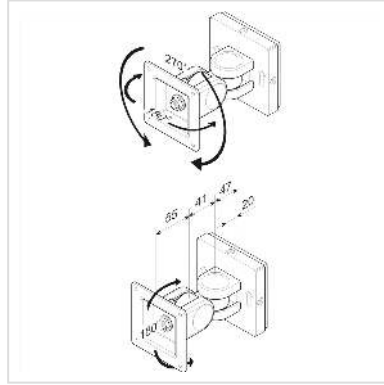


# ROLINE LCD-Befestigung, Wandmontage, 2 Gelenke

<b>Artikelnummer</b>	17.03.1125
<b>Hersteller</b>	ROLINE
<b>Hersteller-Art.-Nr.</b>	17.03.1125
<b>EAN (Einzelstück)</b>	7611990149780

**roline**  
Designed for Professionals



## Platzsparende und solide Montage von LCD-Monitoren an festen Wänden

- Zur Befestigung von Bildschirmen mit VESA 75 (75x75mm)
- Gelenke aus Metall mit Kunststoffabdeckkappen

### Technische Daten

Hersteller	ROLINE
Produktgruppe	LCD-Monitorarme
Produkttyp	Monitorarm, Wandmontage
Farbe	schwarz
Tragkraft	6 kg
Anzahl Drehpunkte	2
Befestigung	Wandmontage
Armlänge maximal	100 mm
Verstellmöglichkeit	Mechanisch
Anzahl Monitore	1
VESA 75 x 75 mm	ja
Materialgruppe	Metall
Gewicht	1153.9 g
Verpackungshöhe	120 mm

---

Verpackungsbreite	100 mm
-------------------	--------

Verpackungstiefe	160 mm
------------------	--------

Paketgewicht	1.212 kg
--------------	----------