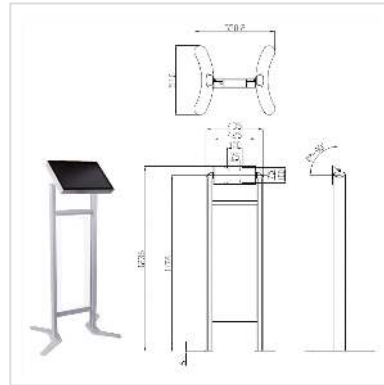
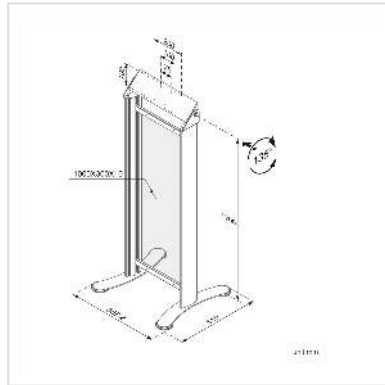


# ROLINE Digital Signage Stand, Marketing

<b>Artikelnummer</b>	17.03.1251
<b>Hersteller</b>	ROLINE
<b>Hersteller-Art.-Nr.</b>	17.03.1251
<b>EAN (Einzelstück)</b>	7611990111411



## Nutzen Sie diese Digital Signage Stands für die direkte Kommunikation mit Ihren Kunden!

- Zur Befestigung von Bildschirmen mit bis zu VESA 200x100
- Vielfältig nutzbar für die Information und Kommunikation, z.B. am Point of Sales oder Point of Interest:
  - Lassen Sie Informationsfilme auf dem befestigten Monitor laufen (z.B. auf Messen oder in Geschäften)
  - Nutzen Sie Anzeigen für die Orientierung der Besucher (z.B. in Tagungsräumlichkeiten)
  - Zeigen Sie aktuelle Angebote in Ihrem Geschäft
- Hochwertige Qualität
- Zusätzlich nutzbare Werbefläche ca. 380 mm x max. 900 mm (die Höhe ist individuell einstellbar)
- Neigungswinkel verstellbar, kann in gewünschter Stellung fixiert werden
- Geeignet für Indoor-Nutzung
- Auf der Rückseite der Monitorhalterung ist eine Ablagemöglichkeit z.B. für ein Netzteil
- Belastbar bis 10 kg
- Lackierung in dezentem Grau

### Technische Daten

Hersteller	ROLINE
Produktgruppe	LCD-Monitorarme
Produkttyp	Monitorständer
Farbe	silberfarben

Tragkraft	10 kg
Anzahl Drehpunkte	1
Verstellmöglichkeit	Mechanisch
Neigbar	ja
Höhenverstellbar	ja
Anzahl Monitore	1
VESA 100 x 100 mm	ja
VESA 200 x 100 mm	ja
Materialgruppe	Metall
Technische Besonderheiten	Höhe 1200 mm
Verpackungshöhe	170 mm
Verpackungsbreite	290 mm
Verpackungstiefe	1140 mm
Paketgewicht	14.3 kg