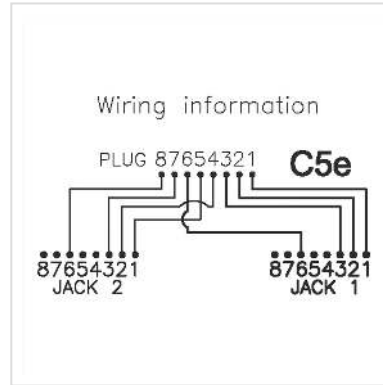
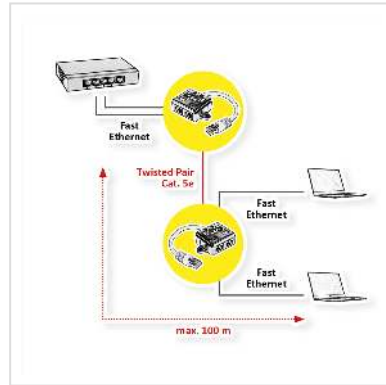


VALUE T-Adapter Kat.5e (Class D), UTP

Artikelnummer	21.99.3045
Hersteller	VALUE
Hersteller-Art.-Nr.	21.99.3045
EAN (Einzelstück)	7611990143917



Zur Nutzung zweier 10/100 LAN-Verbindungen über ein (vollbelegtes) 8-adriges Kabel

- Anschlusskabel 17cm lang mit RJ-45 Stecker; Adapter mit zwei RJ-45 Buchsen
- Pin-Belegung der Buchsen: Paare 1, 2 und 3, 6
- Schaltbild auf Adapter
- Geeignet für Installationen nach Kat.5e
- Hinweis: T-Adapter können nur paarweise eingesetzt werden

Technische Daten

Hersteller	VALUE
Produktgruppe	Anschluss technik TP
Produkttyp	Netzwerkadapter
Farbe	weiß
Länge	0.15 m
Schirmungstyp	ungeschirmt
Übertragungsqualität	Cat5e / Class D
Material (Gehäuse)	Kunststoff
Schirmkontaktierung	nein
gesonderte Zugentlastung	nein

Steckrichtung	gerade
---------------	--------

Gewicht	38.6 g
---------	--------

Verpackungshöhe	10 mm
-----------------	-------

Verpackungsbreite	30 mm
-------------------	-------

Verpackungstiefe	220 mm
------------------	--------

Paketgewicht	0.05 kg
--------------	---------