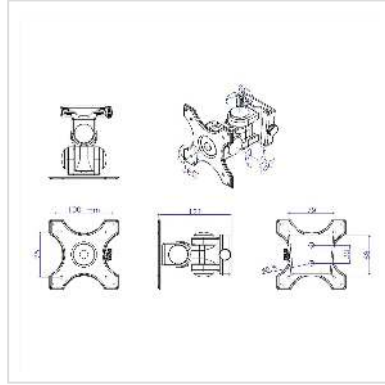


# VALUE LCD-Befestigung, Wandmontage, 2 Gelenke

|                            |               |
|----------------------------|---------------|
| <b>Artikelnummer</b>       | 17.99.1125    |
| <b>Hersteller</b>          | VALUE         |
| <b>Hersteller-Art.-Nr.</b> | 17.99.1125    |
| <b>EAN (Einzelstück)</b>   | 7611990185689 |



## Zur drehbaren und schwenkbaren Befestigung von LCD-Monitoren an festen Wänden mit VESA 75 oder 100

- Platzsparende und solide Montage von LCD-Monitoren an festen Wänden
- Zur Befestigung von Bildschirmen mit VESA 75 (75x75mm) oder VESA 100 (100x100mm)
- Monitor kann gedreht, gekippt und geschwenkt werden
- Tragkraft: Max. 8Kg

### Technische Daten

|                     |                         |
|---------------------|-------------------------|
| Hersteller          | VALUE                   |
| Produktgruppe       | LCD-Monitorarme         |
| Produkttyp          | Monitorarm, Wandmontage |
| Farbe               | grau                    |
| Tragkraft           | 8 kg                    |
| Anzahl Drehpunkte   | 3                       |
| Befestigung         | Wandmontage             |
| Armlänge maximal    | 125 mm                  |
| Verstellmöglichkeit | Mechanisch              |
| Neigbar             | ja                      |
| Drehbar             | ja                      |
| Anzahl Monitore     | 1                       |

|                   |          |
|-------------------|----------|
| VESA 75 x 75 mm   | ja       |
| VESA 100 x 100 mm | ja       |
| Materialgruppe    | Metall   |
| Gewicht           | 901.2 g  |
| Verpackungshöhe   | 130 mm   |
| Verpackungsbreite | 130 mm   |
| Verpackungstiefe  | 140 mm   |
| Paketgewicht      | 1.007 kg |