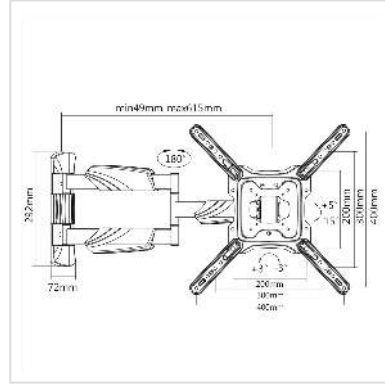
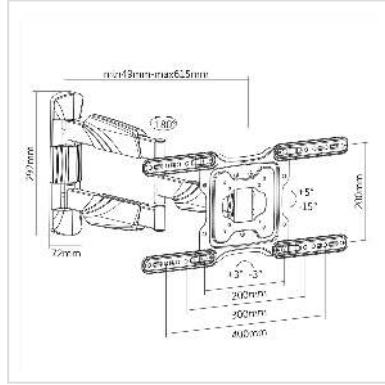


# VALUE LCD-/TV-Wandhalterung, 4 Gelenke

Artikelnummer	17.99.1144
Hersteller	VALUE
Hersteller-Art.-Nr.	17.99.1144
EAN (Einzelstück)	7611990150199



## Zur Wandmontage eines LCD-Bildschirms

- Die Halterung kann gedreht ( $\pm 90^\circ$ ), und über Gelenkarme geschwenkt werden
- Der Bildschirm kann gekippt werden ( $+5^\circ$  bis  $-15^\circ$ )
- Integrierte Kabelführung
- Tragfähigkeit: bis 35 kg
- Für VESA 400 x 400 mm
- Armlänge: 61 cm
- 4 Gelenke

## Technische Daten

Hersteller	VALUE
Produktgruppe	LCD-Monitorarme
Produkttyp	Monitorarm, Wandmontage
Farbe	schwarz
Lieferumfang	Trägerarm
Tragkraft	35 kg
Anzahl Drehpunkte	4
Befestigung	Wandbefestigung
Armlänge maximal	610 mm
Verstellmöglichkeit	Mechanisch

Anzahl Monitore	1
VESA 200 x 200 mm	ja
VESA 300 x 300 mm	ja
VESA 400 x 200 mm	ja
VESA 400 x 300 mm	ja
VESA 400 x 400 mm	ja
Materialgruppe	Metall
Gewicht	3437.5 g
Verpackungshöhe	65 mm
Verpackungsbreite	275 mm
Verpackungstiefe	415 mm
Paketgewicht	3.76 kg