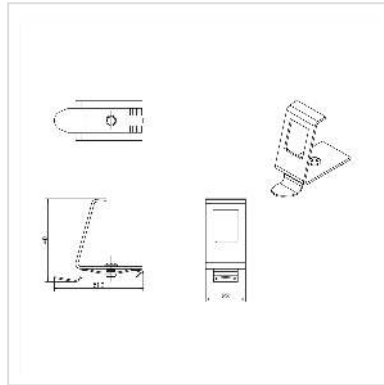


ROLINE Hutschienen-Adapter unbestückt, für 1 Keystone

Artikelnummer	21.13.1307
Hersteller	ROLINE
Hersteller-Art.-Nr.	21.13.1307
EAN (Einzelstück)	7630049613188



DIN-Rail Hutschienen-Adapter unbestückt, für ein Keystone-Modul oder eine - Kupplung

- Es passt z.B. ein ROLINE Kat.6A Keystone STP 26.11.0367 oder ein ROLINE Kat.6A Keystone UTP 26.11.0337

Technische Daten

Hersteller	ROLINE
Produktgruppe	Anschluss technik TP
Produkttyp	Hutschienen-Adapter
Farbe	silberfarben
Lieferumfang	1x Adapter
Anzahl Ports	1
Material (Gehäuse)	Metall
Abmessungen (HxBxT)	48 x 23 x 51,2 mm
Technische Besonderheiten	nur Modulträger
Höhe	48 mm
Breite	23 mm

Tiefe	51.2 mm
Gewicht	23.8 g
Verpackungshöhe	20 mm
Verpackungsbreite	50 mm
Verpackungstiefe	50 mm
Paketgewicht	0.025 kg