



Bedienungsanleitung

Wetterstation PCE-FWS 20N



User manuals in various languages (français, italiano, español, português, nederlands, türk, polski, русский, 中文) can be found by using our product search on: www.pce-instruments.com

Letzte Änderung: 8. April 2020
v1.0



Inhaltsverzeichnis

1	Sicherheitsinformationen	1
2	Erläuterung gebräuchlicher Begriffe	2
3	Lieferumfang	2
4	Technische Spezifikationen	3
5	Beschreibung LCD-Anzeige	4
6	Inbetriebnahme	5
6.1	Vor der ersten Nutzung	5
6.2	Vorbereitung des Displays und der Sensoreinheit	5
6.3	Sensoren.....	6
6.4	Montage der Bügelschrauben und der Metallplatte.....	7
6.5	Montage der Windschalen.....	8
6.6	Montage der Windfahne	8
6.8	Montage des Außensensors.....	10
6.9	Rückstelltaste und LED an der Sensoreinheit.....	11
6.10	Bedienungshinweis	11
6.11	Praxistipps für die Funkkommunikation	12
7	Bedienung	12
7.1	Innentemperatur.....	13
7.2	Außentemperatur	14
7.3	Innenluftfeuchte / Außenluftfeuchte	15
7.4	Windgeschwindigkeit/-richtung	16
7.5	Regen	17
7.6	Wettervorhersage.....	18
7.7	Druck	19
7.8	Balkendiagramm Luftdruck.....	20
7.9	Zeit.....	20
7.10	Datum	20
7.11	Speicher.....	21
8	Wartung	21
9	Verbindung zum PC	21



9.1	Datenspeicher	21
9.2	Datenabruf	21
9.3	Verbindung und Software	22
9.4	PC Software Installation	22
10	Software	23
10.1	Systemanforderungen	23
10.2	Installation der "EasyWeather" Software	23
10.3	Grundeinstellungen der PC Software	24
10.4	Systemmenü	24
10.5	Speichern	28
10.6	Fehlerbehebung: Grafiken werden nicht angezeigt	30
10.7	Datenupload	31
10.8	Hilfe	34
11	Software auf MAC OS	35
11.1	Installation der „EasyWeather“ Software	35
11.2	Grundeinstellungen	36
11.3	Alarめinstellungen	36
11.4	Max/Min Ansicht	37
11.5	Speichern	37
11.6	Grafikansicht	38
11.7	Daten-Upload	38
11.8	Softwareversion prüfen	39
11.9	Besondere Anmerkungen zur Zeitsynchronisation zwischen PC und Display	39
12	Kontakt	40
13	Entsorgung	40



1 Sicherheitsinformationen

Bitte lesen Sie dieses Benutzerhandbuch sorgfältig und vollständig, bevor Sie die Wetterstation zum ersten Mal in Betrieb nehmen. Die Benutzung des Gerätes darf nur durch sorgfältig geschultes Personal erfolgen. Schäden, die durch Nichtbeachtung der Hinweise in der Bedienungsanleitung entstehen, entbehren jeder Haftung.

- Diese Wetterstation darf nur in der in dieser Bedienungsanleitung beschriebenen Art und Weise verwendet werden. Wird das Messgerät anderweitig eingesetzt, kann es zu gefährlichen Situationen kommen.
- Verwenden Sie die Wetterstation nur, wenn die Umgebungsbedingungen (Temperatur, Luftfeuchte, ...) innerhalb der in den Spezifikationen angegebenen Grenzwerte liegen. Setzen Sie das Gerät keinen extremen Temperaturen, direkter Sonneneinstrahlung, extremer Luftfeuchtigkeit oder Nässe aus.
- Setzen Sie das Gerät keinen Stößen oder starken Vibrationen aus.
- Das Öffnen des Gerätegehäuses darf nur von Fachpersonal der PCE Deutschland GmbH vorgenommen werden.
- Benutzen Sie das Messgerät nie mit nassen Händen.
- Es dürfen keine technischen Veränderungen am Gerät vorgenommen werden.
- Das Gerät sollte nur mit einem Tuch gereinigt werden. Verwenden Sie keine Scheuermittel oder lösungsmittelhaltige Reinigungsmittel.
- Das Gerät darf nur mit dem von der PCE Deutschland GmbH angebotenen Zubehör oder gleichwertigem Ersatz verwendet werden.
- Überprüfen Sie das Gehäuse des Messgerätes vor jedem Einsatz auf sichtbare Beschädigungen. Sollte eine sichtbare Beschädigung auftreten, darf das Gerät nicht eingesetzt werden.
- Die Wetterstation darf nicht in einer explosionsfähigen Atmosphäre eingesetzt werden.
- Der in den Spezifikationen angegebene Messbereich darf unter keinen Umständen überschritten werden.
- Wenn die Sicherheitshinweise nicht beachtet werden, kann es zur Beschädigung des Gerätes und zu Verletzungen des Bedieners kommen.

Für Druckfehler und inhaltliche Irrtümer in dieser Anleitung übernehmen wir keine Haftung.

Wir weisen ausdrücklich auf unsere allgemeinen Gewährleistungsbedingungen hin, die Sie in unseren Allgemeinen Geschäftsbedingungen finden.

Bei Fragen kontaktieren Sie bitte die PCE Deutschland GmbH. Die Kontaktdaten finden Sie am Ende dieser Anleitung.

2 Erläuterung gebräuchlicher Begriffe

DCF

Das DCF Zeitsignal ist ein amplitudenmoduliertes Tageszeitsignal. Die Grundzeit wird von einem atomangetriebenen Zeitgenerator erzeugt. Das so gewonnene Signal hat am Sendeort eine Genauigkeit mit einer relativen Standardabweichung von maximal 10 ... 12. Das entspricht einem Fehler von einer Sekunde in 30.000 Jahren.

LCD

LCD steht für „Liquid Crystal Display“ (Flüssigkristallanzeige). Diese Art von Display wird häufig für Fernseher, Computer, Armband- und Digitaluhren verwendet.

Barometer und barometrischer Luftdruck

Mit einem Barometer wird der Luftdruck gemessen – dieser Messwert wird barometrischer Druck genannt. Der barometrische Druck ist für den Menschen nicht fühlbar, da dieser sich in alle Richtungen gleichermaßen auswirkt.

Relativer Luftdruck

Der relative Luftdruck ist das Gleiche wie der barometrische Luftdruck. Er wird aus dem absoluten Luftdruck unter Berücksichtigung der Höhenlage errechnet.

Absoluter Luftdruck

Der absolute Luftdruck wird ohne Berücksichtigung der Höhenlage angezeigt. Der absolute Luftdruck ist somit in jeder anderen Höhenlage unterschiedlich.

mmHg/inHG (mm Quecksilber / inch Quecksilber)

mmHg/inHG sind gebräuchliche Maßeinheiten für Luftdruck.

Hectopascal (hPa)

Hectopascal ist eine gebräuchliche Einheit für Luftdruck im Internationalen Einheitensystem (SI). Der Wert für hPa und mbar ist gleich.

3 Lieferumfang

- 1 x Display (Empfänger)
- 1 x Solarmodul
- 1 x Windrichtungssensor
- 1 x Windgeschwindigkeitssensor
- 1 x Regensensor
- 1x Thermohygrosensor
- 1 x USB-Anschlusskabel

Die Software für die Wetterstation PCE-FWS 20N kann hier heruntergeladen werden:

https://www.pce-instruments.com/deutsch/download-win_4.htm

4 Technische Spezifikationen

Außendaten

Übertragungreichweite im Freifeld	100 m
Übertragungsfrequenz	868 MHz
Messbereich Temperatur	-40 ... 60 °C
Auflösung	0,1 °C
Genauigkeit	± 1 °C
Messbereich relative Luftfeuchtigkeit	1 ... 99 %
Genauigkeit	±4 % im Bereich 20 ... 80 % r. F. ±6 % in anderen Bereichen
Auflösung	1 % r.F.
Regenvolumendarstellung	0 ... 9999 mm (zeigt --- bei Bereichsüberschreitung)
Auflösung	0,3 mm (bei Regenvolumen <1000 mm) 1 mm (bei Regenvolumen >1000 mm)
Genauigkeit	±6 %
Messbereich Windgeschwindigkeit	0...50 m/s (0...100 mph) (zeigt --- bei Bereichsüberschreitung)
Genauigkeit	±1 m/s (bei Windgeschwindigkeit <5 m/s) ±10 % (bei Windgeschwindigkeit >5 m/s)
Messintervall des Thermohygrosensors	48 s
IP-Schutzklasse	IP44

Innendaten

Messintervall Druck/Temperatur	48 s
Messbereich Temperatur	0 ... +50 °C (zeigt --- bei Bereichsüberschreitung)
Auflösung	0,1 °C
Messbereich relative Feuchte	1 ... 99 %
Auflösung	1 %
Messbereich Luftdruck	300 ... 1100 hpa
Auflösung	0,1 hpa
Genauigkeit	±3 hpa (absoluter Luftdruck, 700 ... 1100 hPa)
Alarmdauer	120 s

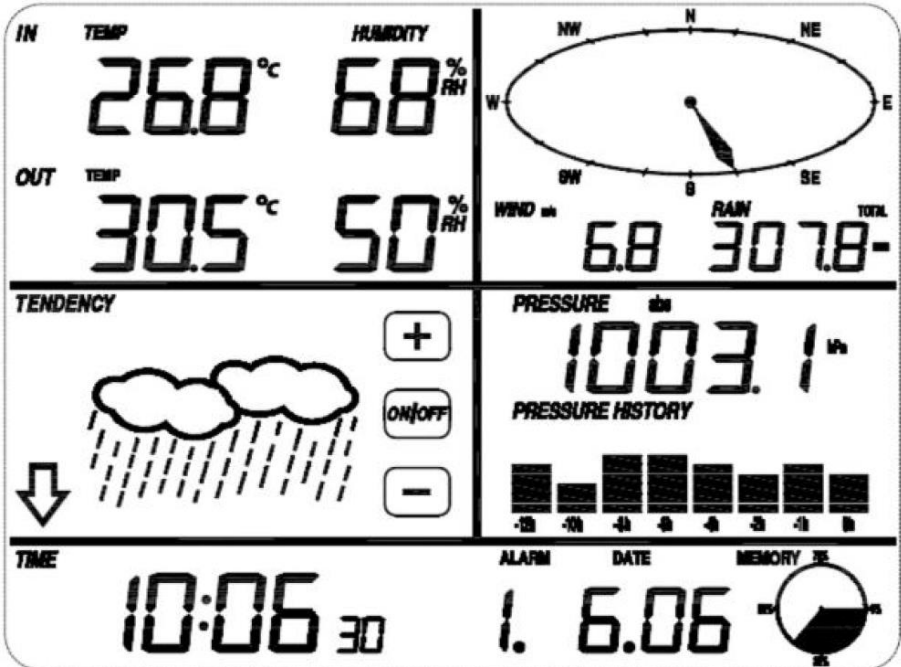
Spannungsversorgung / Laufzeit

Display	3 x AA 1,5 V LR6 Alkali-Batterien
Außeneinheit	2 x AA 1,5 V LR6 Alkali-Batterien
Batterielaufzeit	Display: min. 12 Monate Außeneinheit: min. 24 Monate

Hinweis

Bei Außentemperaturen unter -20 °C müssen Sie besonders auf die Wahl der richtigen Batterien achten, damit das Gerät mit ausreichend Strom für seine einwandfreie Funktionstüchtigkeit versorgt ist.

5 Beschreibung LCD-Anzeige



LCD links oben:

IN (Innen-) – OUT (Außen-) Temperatur und Luftfeuchte

LCD rechts oben:

Wind- und Regenmesswerte

LCD Mitte links:

Wettervorhersage (Tendenz)

LCD Mitte rechts:

Luftdruck und Luftdruckverlauf

LCD untere Zeile:

Zeit und Datum, Datenspeicher

Hinweis:

Das Alarmsymbol („HI AL“ / „LO AL“) in einem der Displaybereiche bedeutet, dass der dazugehörige Alarm aktiviert ist.

6 Inbetriebnahme

6.1 Vor der ersten Nutzung



Bevor Sie die Bestandteile der Wetterstation am Aufstellungsort platzieren und aufbauen, sollten Sie diese auf Ihre Funktionstüchtigkeit überprüfen, indem Sie sie nahe beieinander und gut zugänglich aufstellen und testen.

6.2 Vorbereitung des Displays und der Sensoreinheit

Legen Sie zwei LR6 AA-Batterien in die Außeneinheit ein. Daraufhin leuchtet die LED in der Mitte auf der Unterseite des Gehäuses 4 Sekunden lang, geht dann aus und geht in ihren normalen Betriebsmodus über. Die Sensoreinheit überträgt nun zum ersten Mal Daten und empfängt die aktuelle Zeit per Funk. Wenn erfolgreich ein Zeitsignal erkannt wurde, blinkt die LED 5-mal und leuchtet dann für 20 Sekunden. Wenn das Zeitsignal für den Empfang nicht ausreicht, beendet die Sensoreinheit den Empfang des Zeitsignals per Funk innerhalb von einer Minute und geht zurück in ihren normalen Betriebsmodus. Wenn Daten übertragen wurden, leuchtet die LED für 20 Millisekunden. Während des Empfangs des Zeitsignals findet keine Datenübertragung statt. Diese wird erst wieder aufgenommen, wenn der Empfang des Zeitsignals abgeschlossen ist. Dieser dauert höchstens 5 Minuten.

Nachdem die Batterien in das Display der Wetterstation eingelegt wurden, gehen alle Displaybereiche für ein paar Sekunden an, um deren Funktionsfähigkeit zu überprüfen. Anschließend geht das Display in den normalen Messmodus und es bleiben die Bereiche aktiv, die für die Messung aktiviert wurden.

Danach nimmt die Wetterstation eine erste Messung vor und beginnt mit der Registrierung der Sensoreinheit. Dies erkennen Sie am eingblendeten Funksymbol. Betätigen Sie keine Schaltfläche, bevor die Daten der Außensensoren empfangen wurden, da sonst der Anlernvorgang der Außensensoren unterbrochen wird. Nach der Registrierung der Sensoreinheit schaltet das Display automatisch in den normalen Anzeigemodus, in welchem Sie alle weiteren Einstellungen vornehmen können.

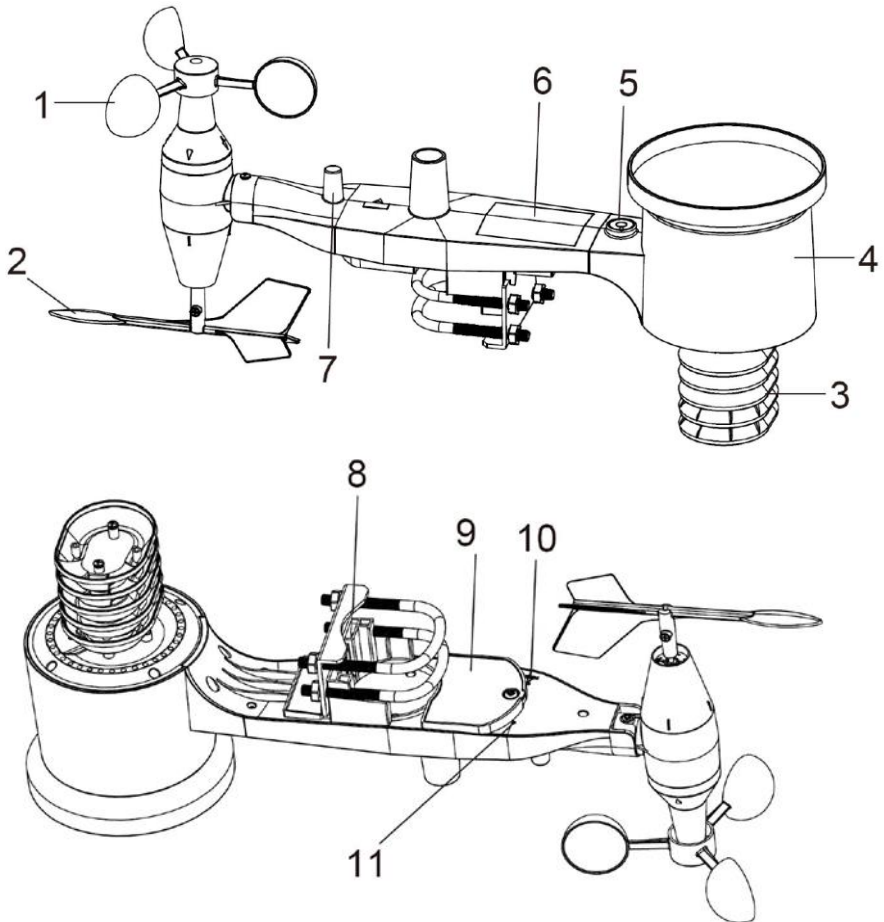
Wenn während der Inbetriebnahme kein DCF Signal erkannt wird, versucht die Außeneinheit alle 6 Stunden, ein Signal zu empfangen. Das empfangene Signal wird dann an das Display gesendet, auf dem dann das DCF Symbol angezeigt wird. Bei Signalverlust oder wenn die Übertragung ans Display nicht erfolgreich war, ist das Symbol nicht zu sehen.

Registrierung der Außeneinheit

Wenn keine Außendaten angezeigt werden oder beim Aufbau oder der Inbetriebnahme das an die Sensoren gesendete Signal abbricht, halten Sie die RESET Taste der Sensoreinheit gedrückt, entnehmen Sie die Batterien des Displays und legen Sie diese wieder ein um das Display mit den Sensoren zu synchronisieren. Ohne diese Synchronisierung können keine Wetterdaten empfangen werden.

Hinweis: Warten Sie vor dem Wiedereinsetzen der Batterien in die Sensoreinheit 2 Minuten.

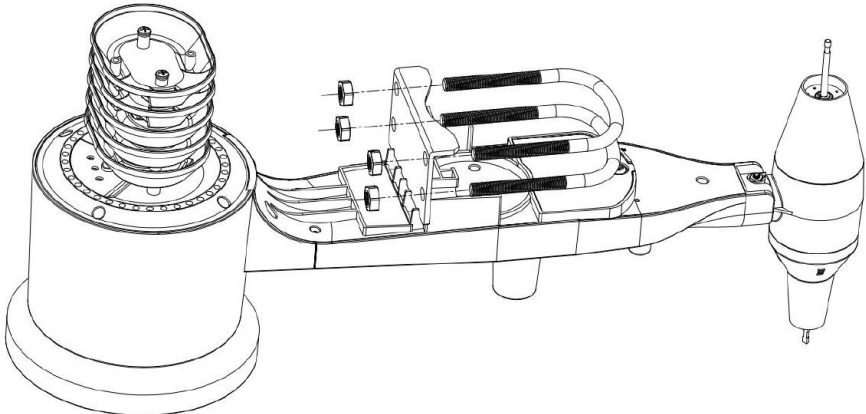
6.3 Sensoren



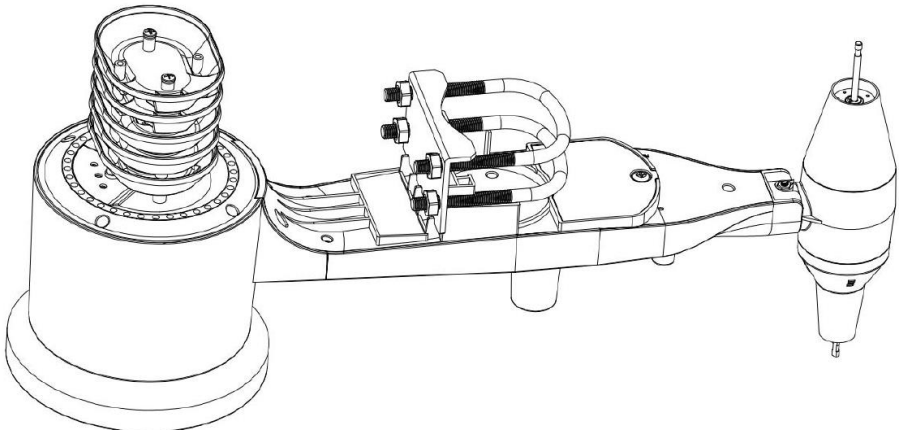
1. Windgeschwindigkeitssensor
2. Windfahne
3. Thermohygrosensor
4. Regensammler
5. Wasserwaage
6. Solarmodul
7. Antenne
8. Bügelschraube
9. Batteriefach
10. Rückstelltaste
11. LED Anzeige: Leuchtet beim Einschalten 4 Sekunden lang.
Danach blinkt die LED alle 48 Sekunden (Aktualisierung Sensorübertragung).

6.4 Montage der Bügelschrauben und der Metallplatte

Die Bügelschrauben werden verwendet, um die Sensoren an einen Mast zu montieren. Um die Bügelschrauben montieren zu können, muss zunächst die Metallplatte montiert werden, an der die Enden der Bügelschrauben befestigt werden. Dafür sind, wie im ersten Bild zu sehen, 4 Öffnungen vorgesehen. Die Metallplatte wird in eine Nut unten an der Sensoreinheit (gegenüber vom Solarmodul) gesteckt. Beachten Sie, dass eine Seite der Platte eine gerade Kante zur Befestigung in der Nut hat und auf der anderen Seite um 90° gebogen ist und ein geschwungenes Profil hat, das die Stange hält. Sobald die Metallplatte steckt, führen Sie die Bügelschrauben durch die 4 Öffnungen, wie im Bild zu sehen.



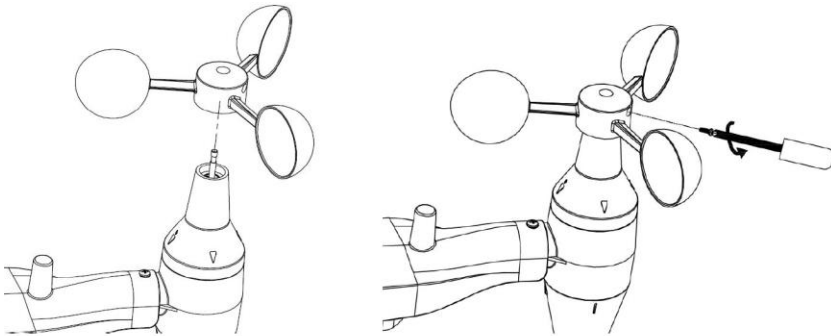
Schrauben Sie die Muttern zunächst lose auf die Enden der Bügelschrauben auf. Sie werden dann bei der finalen Montage festgeschraubt, wie im folgenden Bild zu sehen.



Die Metallplatte und die Bügelschrauben werden zu diesem Zeitpunkt noch nicht gebraucht, sollten aber trotzdem schon montiert werden, um spätere Schäden an der Windfahne und den Windschalen zu vermeiden. Wenn Sie stattdessen zuerst die Windfahne und die Windschalen montieren, wird die Montage der Bügelschrauben schwieriger, was zu Beschädigungen führen kann.

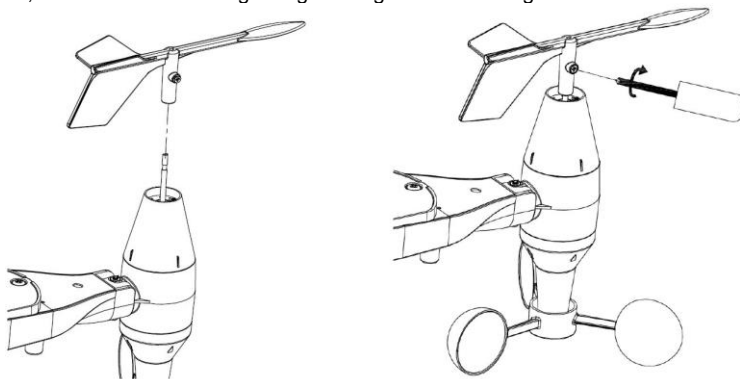
6.5 Montage der Windschalen

Drücken Sie das Windschalenelement auf die Achse oben auf der Sensoreinheit, wie links im folgenden Bild zu sehen. Ziehen Sie die Stellschraube mit einem Kreuzschraubendreher der Größe PH0 fest. Stellen Sie sicher, dass das Schalenkreuz sich frei drehen kann. Beim Drehen sollte keine merkliche Reibung vorhanden sein.



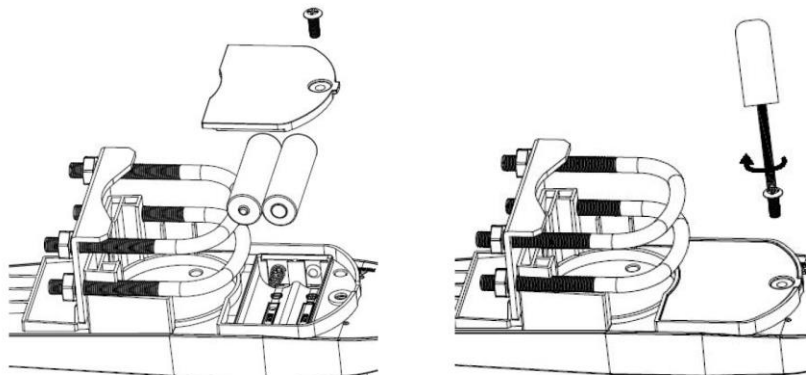
6.6 Montage der Windfahne

Drücken Sie die Windfahne bis zum Anschlag auf die Achse gegenüber vom Schalenkreuz, wie links im folgenden Bild zu sehen. Ziehen Sie die Stellschraube mit einem Kreuzschraubendreher der Größe PH0 so fest, dass die Windfahne fest auf der Achse sitzt, s. links im Bild. Stellen Sie sicher, dass die Windfahne sich frei drehen kann. Eine geringe Reibung ist hier normal und stellt sicher, dass die Windrichtung in regelmäßigen Abständen gemessen wird.



6.7 Einlegen der Batterien

Öffnen Sie das Batteriefach mit einem Schraubendreher und legen Sie zwei AA Batterien ein. Die LED auf der Rückseite der Sensoreinheit leuchtet 4 Sekunden lang auf und blinkt danach alle 48 Sekunden. Hiermit wird angezeigt, dass der Sensor Daten überträgt (Aktualisierung Sensorübertragung).



Hinweis:

Wenn die LED nicht aufleuchtet oder permanent leuchtet, überprüfen Sie, ob die Batterien korrekt eingesetzt wurden. Wenn die Polarität nicht korrekt ist, kann dies den Sensor dauerhaft beschädigen.

Hinweis:

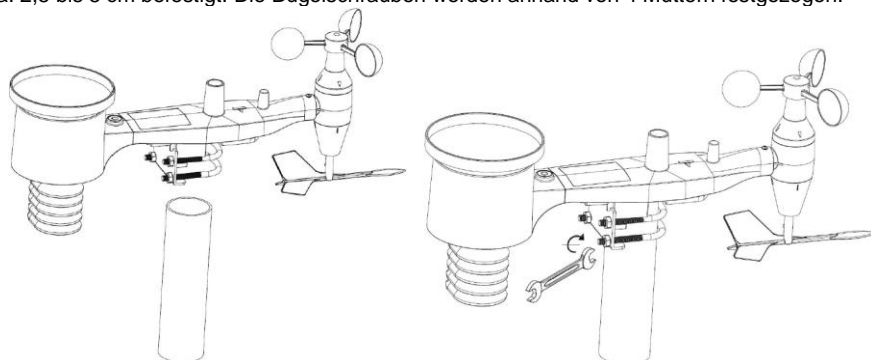
Wir empfehlen, bei kaltem Klima Lithium-Batterien zu verwenden, meistens reichen aber Alkali-Batterien aus. Akkus haben eine geringere Spannung und sollten niemals verwendet werden.

6.8 Montage des Außensensors

Vor der Montage des Außensensors sollten Sie sichergehen, dass das Display Daten vom Außensensor empfangen kann. Behalten Sie daher die zusammengebaute Sensoreinheit in der Nähe, jedoch nicht näher als 1,5 m vom Display entfernt. Dies erleichtert Ihnen die Problembehebung, sowie weitere Anpassungen und reduziert das Risiko von entfernungs- oder störungsbedingten Problemen vom System.

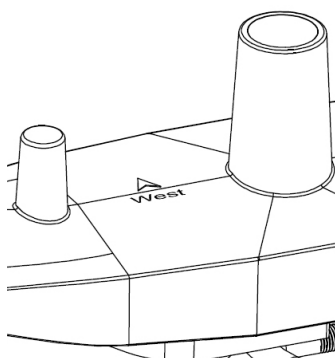
Wenn Sie den Aufbau abgeschlossen haben und alles einwandfrei funktioniert, können Sie den Außensensor montieren. Wenn nach der Montage des Außensensors noch Probleme bestehen, sind diese höchstwahrscheinlich auf die Entfernung oder Hindernisse o. Ä. zurückzuführen.

Wie im folgenden Bild zu sehen, wird die Sensoreinheit anhand der zwei Bügelschrauben und einer Metallplatte an einer Stange (nicht im Lieferumfang enthalten) mit einem Durchmesser von ca. 2,5 bis 5 cm befestigt. Die Bügelschrauben werden anhand von 4 Muttern festgezogen.



Hinweis

Neben der Antenne finden Sie einen mit "WEST" beschrifteten Pfeil (s. Bild), der für die Windrichtung West steht. Die Sensoreinheit muss so ausgerichtet werden, dass der "WEST" Pfeil auch nach Westen zeigt. Für die Ausrichtung sollte ein Kompass verwendet werden. Wenn der Außensensor nicht korrekt ausgerichtet ist, führt dies zu einem dauerhaften Windrichtungsfehler.

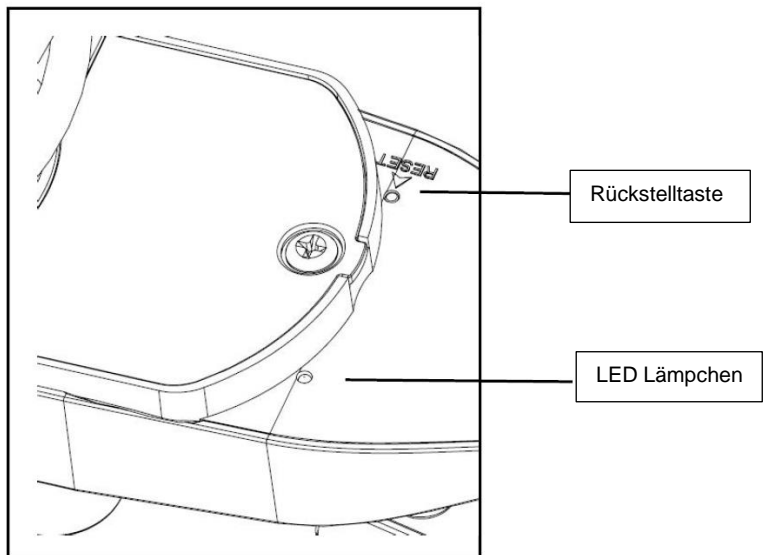


Stellen Sie nun sicher, dass die Wasserblase der Wasserwaage sich innerhalb des roten Kreises befindet. Ist diese außerhalb des roten Kreises, so kann es zu Fehlmessungen der Windrichtung, der Windgeschwindigkeit und des Niederschlags kommen. Positionieren Sie die Montagestange nach Ihren Anforderungen. Wenn die Wasserblase sich in der Nähe, aber nicht innerhalb des roten Kreises befindet und Sie die Montagestange nicht umpositionieren können, platzieren Sie ein paar dünne Holzscheiben oder dickere Pappstücke zwischen der Sensoreinheit und dem oberen Ende der Montagestange, bis die Blase sich im roten Kreis befindet. Hierzu müssen Sie die Bügelschrauben lockern und mehrere Varianten ausprobieren.

Zum Schluss sollten Sie noch einmal sichergehen, dass der Pfeil nach Westen zeigt und die Ausrichtung ggf. korrigieren. Ziehen Sie dann die Bügelschrauben mit einem Schraubenschlüssel fest.

6.9 Rückstelltaste und LED an der Sensoreinheit

Um das Gerät auf seine Werkseinstellungen zurück zu setzen, stechen Sie mit einer aufgebogenen Büroklammer in die Öffnung, hinter der sich die Rückstelltaste verbirgt, s. Bild. Eine gedrückte Rückstelltaste wird durch das Leuchten der LED signalisiert. Wenn Sie die Rückstelltaste wieder loslassen, kehrt die LED in den Normalmodus zurück, d. h. sie blinkt wieder ca. alle 48 Sekunden.



6.10 Bedienungshinweis

Alle Vorgänge und Funktionen der Wetterstation werden durch leichte Berührungen (nicht durch Drücken!) der entsprechenden Felder auf dem Touchscreen gestartet. Durch Berühren der blinkenden Symbole +, ON/OFF oder – wird eine Auswahl getroffen oder ein Wert erhöht oder verringert. Bei jedem durch Berühren einer Schaltfläche ausgelösten Programmierschritt ist ein Ton zu hören und die Hintergrundbeleuchtung leuchtet ein paar Sekunden lang. Wenn 30 Sekunden lang keine Schaltflächen betätigt werden, kehrt das LCD automatisch in den normalen Anzeigemodus zurück (automatische Abschaltung).

6.11 Praxistipps für die Funkkommunikation

Hinweis:

Um eine funktionierende Kommunikation zu gewährleisten, montieren Sie die Außensensoren aufrecht an einer vertikalen Oberfläche wie einer Wand. Legen Sie einen Sensor niemals hin.

Die Funkkommunikation kann von Störungen, Abstand, Wänden und metallischen Verkleidungen beeinflusst werden. Wir empfehlen, für eine einwandfreie Funkkommunikation Folgendes zu beachten:

1. **Elektromagnetische Störungen:** Das Display sollte sich möglichst weit von Computermonitoren und Fernsehern entfernt befinden.
2. **Funkstörungen:** Wenn Sie weitere 433/868/915 MHz Geräte nutzen und die Kommunikation nicht ohne Unterbrechungen funktioniert, schalten Sie diese Geräte aus. Eventuell ist es notwendig, die Außensensoren oder das Display umzupositionieren.
3. **Einstufung der Sichtlinie:** Die Sichtlinie dieses Geräts wurde bei max. 100 m eingestuft (keine Störungen, Hindernisse oder Wände), in der Realität jedoch wird die Sichtlinie meist bei höchstens 30 m liegen, da das Funksignal normalerweise durch Hindernisse oder Wände hindurch muss.
4. **Metallbarrieren:** Funkfrequenzen gelangen nicht durch Metallbarrieren wie zum Beispiel Aluminiumverkleidungen. Wenn eine Metallverkleidung vorhanden ist, richten Sie die Außensensoren und das Display durch ein Fenster aus, um eine klare Sichtlinie zu gewährleisten.

In der folgenden Tabelle werden das Übertragungsmedium und der Empfangsverlust gegenübergestellt. Jede "Wand" oder Behinderung verringert den Übertragungsbereich um den angegebenen Faktor.

Medium	Reduktion Funksignalstärke
Glas (unbearbeitet)	5 ... 15 %
Plastik	10 ... 15 %
Holz	10 ... 40 %
Stein	10 ... 40 %
Beton	40 ... 80 %
Metall	90 ... 100 %

7 Bedienung

Hinweis:

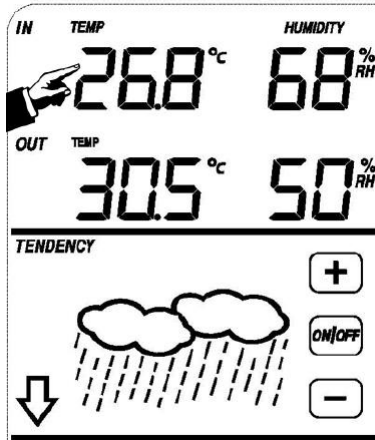
Durch die Standardeinstellungen, die vom Hersteller bereits vorgenommen wurden, muss in den meisten Fällen – außer beim relativen Luftdruck (s. weiter unten) – keine weitere Einstellung vorgenommen werden. Einstellungsänderungen sind allerdings leicht durchzuführen.

Durch Berühren des Touchscreen Bildschirms an der entsprechenden Stelle können entsprechende Einstellungen vorgenommen werden.

Die Grundeinstellungen können nun in der folgenden Reihenfolge vorgenommen werden:

Hinweis:

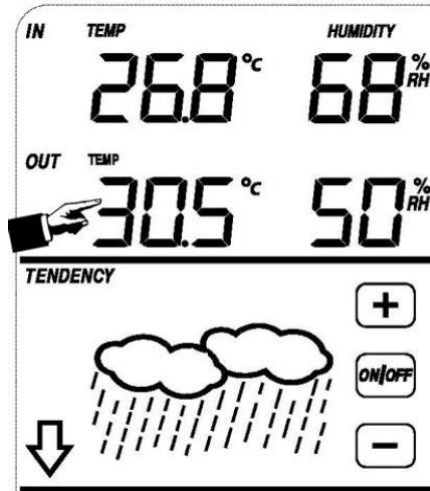
Die Einstellungsfunktion kann jederzeit abgebrochen werden, indem Sie eine beliebige andere Funktionstaste berühren (außer "+", "-" oder "ON/OFF" (ein/aus)).



Nehmen Sie die Einstellungen für die Innentemperatur wie folgt vor:

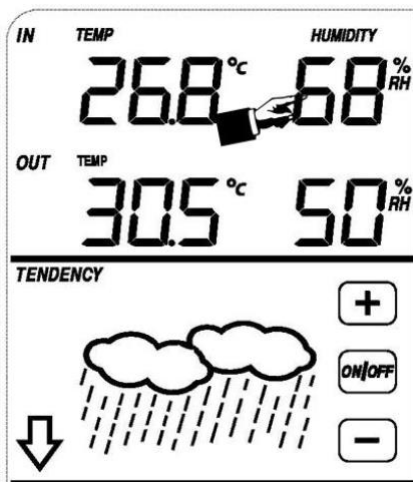
- 1) Berühren Sie den Bereich INDOOR TEMPERATURE. Die Schaltflächen + und – blinken. Berühren Sie die Schaltflächen + / –, um die Anzeigeeinheit zu ändern (°C oder °F).
- 2) Berühren Sie den Bereich INDOOR TEMPERATURE erneut, um den Überschreitungsalarm für die Innentemperatur einzustellen. Die Schaltflächen +, ON/OFF und – blinken und das HI AL Symbol leuchtet auf. Berühren Sie die Schaltflächen + / –, um den Wert zu ändern, halten Sie die Schaltflächen + / – 3 Sekunden lang gedrückt, um den Wert in größeren Schritten zu ändern. Durch Berühren der ON/OFF Schaltfläche aktivieren bzw. deaktivieren Sie den Alarm. Wenn der Alarm aktiviert ist, erkennen Sie dies am eingeschalteten Lautsprechersymbol.
- 3) Berühren Sie den Bereich INDOOR TEMPERATURE zum dritten Mal, um den Unterschreitungsalarm für die Innentemperatur einzustellen. Die Schaltflächen +, ON/OFF und – blinken und das LO AL Symbol leuchtet auf. Berühren Sie die Schaltflächen + / –, um den Wert zu ändern, halten Sie die Schaltflächen + / – 3 Sekunden lang gedrückt, um den Wert in größeren Schritten zu ändern. Durch Berühren der ON/OFF Schaltfläche aktivieren bzw. deaktivieren Sie den Alarm. Wenn der Alarm aktiviert ist, erkennen Sie dies am eingeschalteten Lautsprechersymbol.
- 4) Berühren Sie den Bereich INDOOR TEMPERATURE zum vierten Mal, um die maximale aufgenommene Innentemperatur anzuzeigen. Der Maximalwert blinkt und das MAX Symbol leuchtet auf. Halten Sie den MAX Wert 3 Sekunden lang gedrückt, um diesen auf den aktuellen Messwert zurück zu setzen.
- 5) Berühren Sie den Bereich INDOOR TEMPERATURE zum fünften Mal, um die minimale aufgenommene Innentemperatur anzuzeigen. Der Minimalwert blinkt und das MIN Symbol leuchtet auf. Halten Sie den MIN Wert 3 Sekunden lang gedrückt, um diesen auf den aktuellen Messwert zurück zu setzen.

7.2 Außentemperatur



Nehmen Sie die Einstellungen für die Außentemperatur wie folgt vor:

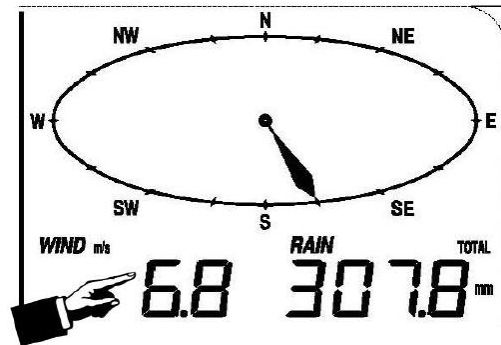
- 1) Berühren Sie den Bereich OUTDOOR TEMPERATURE. Die Schaltflächen + und – blinken. Berühren Sie die Schaltflächen + / –, um einzustellen, ob die Außentemperatur, die gefühlte Kälte oder die Taupunkttemperatur angezeigt werden soll.
- 2) Berühren Sie den Bereich OUTDOOR TEMPERATURE erneut. Die Schaltflächen + und – blinken. Berühren Sie die Schaltflächen + / –, um die Anzeigeeinheit zu ändern (°C oder °F).
- 3) Berühren Sie den Bereich OUTDOOR TEMPERATURE zum dritten Mal, um den Überschreitungsalarm für die Außentemperatur einzustellen. Die Schaltflächen +, ON/OFF und – blinken und das HI AL Symbol leuchtet auf. Berühren Sie die Schaltflächen + / –, um den Wert zu ändern, halten Sie die Schaltflächen + / – 3 Sekunden lang gedrückt, um den Wert in größeren Schritten zu ändern. Durch Berühren der ON/OFF Schaltfläche aktivieren bzw. deaktivieren Sie den Alarm. Wenn der Alarm aktiviert ist, erkennen Sie dies am eingeschalteten Lautsprechersymbol.
- 4) Berühren Sie den Bereich OUTDOOR TEMPERATURE zum vierten Mal, um den Unterschreitungsalarm für die Außentemperatur einzustellen. Die Schaltflächen +, ON/OFF und – blinken und das LO AL Symbol leuchtet auf. Berühren Sie die Schaltflächen + / –, um den Wert zu ändern, halten Sie die Schaltflächen + / – 3 Sekunden lang gedrückt, um den Wert in größeren Schritten zu ändern. Durch Berühren der ON/OFF Schaltfläche aktivieren bzw. deaktivieren Sie den Alarm. Wenn der Alarm aktiviert ist, erkennen Sie dies am eingeschalteten Lautsprechersymbol.
- 5) Berühren Sie den Bereich OUTDOOR TEMPERATURE zum fünften Mal, um die maximale aufgenommene Außentemperatur anzuzeigen. Der Maximalwert blinkt und das MAX Symbol leuchtet auf. Halten Sie den MAX Wert 3 Sekunden lang gedrückt, um diesen auf den aktuellen Messwert zurück zu setzen.
- 6) Berühren Sie den Bereich OUTDOOR TEMPERATURE zum sechsten Mal, um die minimale aufgenommene Innentemperatur anzuzeigen. Der Maximalwert blinkt und das MIN Symbol leuchtet auf. Halten Sie den MIN Wert 3 Sekunden lang gedrückt, um diesen auf den aktuellen Messwert zurück zu setzen.



Nehmen Sie die Einstellungen für die Innenluftfeuchte wie folgt vor:

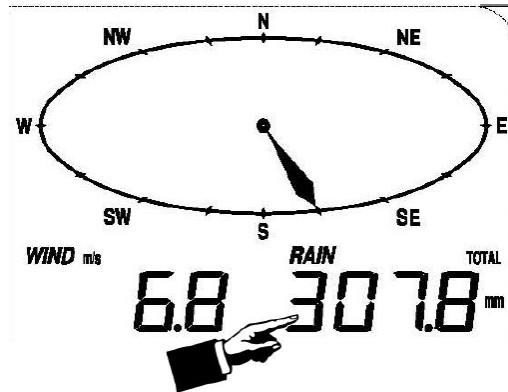
- 1) Berühren Sie den Bereich INDOOR HUMIDITY, um den Überschreitungsalarm für die Innenluftfeuchte einzustellen. Die Schaltflächen +, ON/OFF und – blinken und das HI AL Symbol leuchtet auf. Berühren Sie die Schaltflächen + / –, um den Wert zu ändern, halten Sie die Schaltflächen + / – 3 Sekunden lang gedrückt, um den Wert in größeren Schritten zu ändern. Durch Berühren der ON/OFF Schaltfläche aktivieren bzw. deaktivieren Sie den Alarm. Wenn der Alarm aktiviert ist, erkennen Sie dies am eingeschalteten Lautsprechersymbol.
- 2) Berühren Sie den Bereich INDOOR HUMIDITY erneut, um den Unterschreitungsalarm für die Innenluftfeuchte einzustellen. Die Schaltflächen +, ON/OFF und – blinken und das LO AL Symbol leuchtet auf. Berühren Sie die Schaltflächen + / –, um den Wert zu ändern, halten Sie die Schaltflächen + / – 3 Sekunden lang gedrückt, um den Wert in größeren Schritten zu ändern. Durch Berühren der ON/OFF Schaltfläche aktivieren bzw. deaktivieren Sie den Alarm. Wenn der Alarm aktiviert ist, erkennen Sie dies am eingeschalteten Lautsprechersymbol.
- 3) Berühren Sie den Bereich INDOOR HUMIDITY zum dritten Mal, um die maximale aufgenommene Innenluftfeuchte anzuzeigen. Der Maximalwert blinkt und das MAX Symbol leuchtet auf. Halten Sie den MAX Wert 3 Sekunden lang gedrückt, um diesen auf den aktuellen Messwert zurück zu setzen.
- 4) Berühren Sie den Bereich INDOOR HUMIDITY zum vierten Mal, um die minimale aufgenommene Innenluftfeuchte anzuzeigen. Der Maximalwert blinkt und das MIN Symbol leuchtet auf. Halten Sie den MIN Wert 3 Sekunden lang gedrückt, um diesen auf den aktuellen Messwert zurück zu setzen.

7.4 Windgeschwindigkeit/-richtung



Nehmen Sie die Einstellungen für die Windgeschwindigkeit wie folgt vor:

- 1) Berühren Sie den Bereich WIND SPEED. Die Schaltflächen + und – blinken. Berühren Sie die Schaltflächen + / –, um einzustellen, ob die Durchschnittswindgeschwindigkeit oder die Böengeschwindigkeit angezeigt werden soll.
- 2) Berühren Sie den Bereich WIND SPEED erneut. Die Schaltflächen + und – blinken. Berühren Sie die Schaltflächen + / –, um die Anzeigeeinheit zu ändern (km/h, mph, m/s, Knoten oder Bft).
- 3) Berühren Sie den Bereich WIND SPEED zum dritten Mal, um den Überschreitungsalarm für die Windgeschwindigkeit einzustellen. Die Schaltflächen +, ON/OFF und – blinken und das HI AL Symbol leuchtet auf. Berühren Sie die Schaltflächen + / –, um den Wert zu ändern, halten Sie die Schaltflächen + / – 3 Sekunden lang gedrückt, um den Wert in größeren Schritten zu ändern. Durch Berühren der ON/OFF Schaltfläche aktivieren bzw. deaktivieren Sie den Alarm. Wenn der Alarm aktiviert ist, erkennen Sie dies am eingeschalteten Lautsprechersymbol.
- 4) Berühren Sie den Bereich WIND SPEED zum vierten Mal, um den Windrichtungsalarm einzuschalten. Der Windrichtungspfeil blinkt. Berühren Sie die Schaltflächen + / –, um den gewünschten Alarm für die Windrichtung auszuwählen. Berühren Sie die Schaltfläche ON/OFF, um den Windrichtungsalarm zu aktivieren bzw. zu deaktivieren.
- 5) Berühren Sie den Bereich WIND SPEED zum fünften Mal, um die maximale aufgenommene Windgeschwindigkeit anzuzeigen. Der Maximalwert blinkt und das MAX Symbol leuchtet auf. Halten Sie den MAX Wert 3 Sekunden lang gedrückt, um diesen auf den aktuellen Messwert zurück zu setzen.

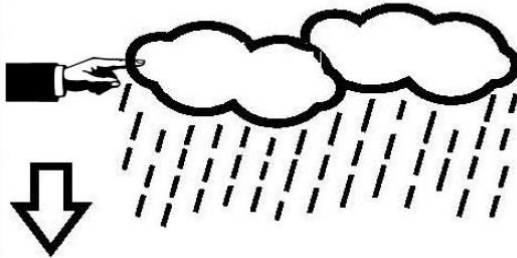


Nehmen Sie die Einstellungen für den Niederschlag wie folgt vor:

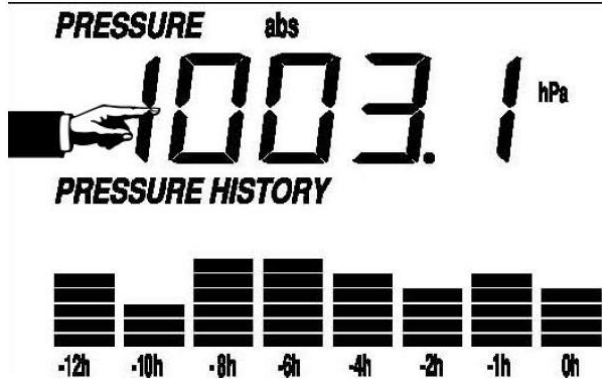
- 1) Berühren Sie den Bereich RAIN. Die Schaltflächen + und – blinken. Berühren Sie die Schaltflächen + / –, um einzustellen, ob der Niederschlag von 1 Stunde, 24 Stunden, einer Woche, einem Monat oder insgesamt angezeigt werden soll.
- 2) Berühren Sie den Bereich RAIN erneut. Die Schaltflächen + und – blinken. Berühren Sie die Schaltflächen + / –, um die Anzeigeeinheit einzustellen (mm oder Zoll).
- 3) Berühren Sie den Bereich RAIN zum dritten Mal, um den Überschreitungsalarm für den Niederschlag einzustellen. Die Schaltflächen +, ON/OFF und – blinken und das HI AL Symbol leuchtet auf. Berühren Sie die Schaltflächen + / –, um den Wert zu ändern, halten Sie die Schaltflächen + / – 3 Sekunden lang gedrückt, um den Wert in größeren Schritten zu ändern. Durch Berühren der ON/OFF Schaltfläche aktivieren bzw. deaktivieren Sie den Alarm. Wenn der Alarm aktiviert ist, erkennen Sie dies am eingeschalteten Lautsprechersymbol.
- 4) Berühren Sie den Bereich RAIN zum vierten Mal, um den maximalen aufgenommenen Niederschlag anzuzeigen. Der Maximalwert blinkt und das MAX Symbol leuchtet auf. Halten Sie den blinkenden MAX-Wert 3 Sekunden lang gedrückt, um den MAX Wert auf den aktuellen Messwert zurück zu setzen.
- 5) Berühren Sie den Bereich RAIN zum fünften Mal, um den Niederschlagswert auf 0 zurück zu setzen. Halten Sie den blinkenden Messwert dafür 3 Sekunden lang gedrückt. Der Niederschlag für 1 Stunde, 24 Stunden, eine Woche, einen Monat und der gesamte Niederschlag werden dann auf 0 zurückgesetzt.

7.6 Wettervorhersage

TENDENCY



- 1) Berühren Sie den Bereich TENDENCY. Die Schaltflächen + und – blinken. Berühren Sie die Schaltflächen + / –, um einzustellen, ob SUNNY (sonnig), PARTLY CLOUDY (teils bewölkt), CLOUDY (bewölkt) oder RAINY (regnerisch) angezeigt werden soll.
- 2) Berühren Sie den Bereich TENDENCY erneut. Die Schaltflächen + und – blinken. Berühren Sie die Schaltflächen + / –, um die Druckschwelle im Bereich von 2 ... 4 hPa einzustellen. Voreingestellt sind 2 hPa.
- 3) Berühren Sie den Bereich TENDENCY zum dritten Mal. Die Schaltflächen + und – blinken. Berühren Sie die Schaltflächen + / –, um die Unwetterschwelle im Bereich von 3. ... 9 hPa einzustellen. Voreingestellt sind 4 hPa.



- 1) Berühren Sie den Bereich PRESSURE. Die Schaltflächen + und – blinken. Berühren Sie die Schaltflächen + / –, um einzustellen, ob der Absolut- oder der relative Druck angezeigt werden soll.
- 2) Berühren Sie den Bereich PRESSURE erneut. Die Schaltflächen + und – blinken. Berühren Sie die Schaltflächen + / –, um die Anzeigeeinheit einzustellen (hPa, inHg oder mmHg).
- 3) Berühren Sie den Bereich PRESSURE zum dritten Mal, um den Wert für den relativen Druck einzustellen. Die Schaltflächen + und – blinken und das “rel” Symbol leuchtet auf. Berühren Sie die Schaltflächen + / –, um den Wert zu ändern. Halten Sie die Schaltflächen + / – 3 Sekunden lang gedrückt, um den Wert in größeren Schritten zu ändern.
- 4) Berühren Sie den Bereich PRESSURE zum vierten Mal, um den Überschreitungsalarm für den Druck einzustellen. Die Schaltflächen +, ON/OFF und – blinken und das HI AL Symbol leuchtet auf. Berühren Sie die Schaltflächen + / –, um den Wert zu ändern, halten Sie die Schaltflächen + / – 3 Sekunden lang gedrückt, um den Wert in größeren Schritten zu ändern. Durch Berühren der ON/OFF Schaltfläche aktivieren bzw. deaktivieren Sie den Alarm. Wenn der Alarm aktiviert ist, erkennen Sie dies am eingeschalteten Lautsprechersymbol.
- 5) Berühren Sie den Bereich PRESSURE zum fünften Mal, um den Unterschreitungsalarm für den Druck einzustellen. Die Schaltflächen +, ON/OFF und – blinken und das LO AL Symbol leuchtet auf. Berühren Sie die Schaltflächen + / –, um den Wert zu ändern, halten Sie die Schaltflächen + / – 3 Sekunden lang gedrückt, um den Wert in größeren Schritten zu ändern. Durch Berühren der ON/OFF Schaltfläche aktivieren bzw. deaktivieren Sie den Alarm. Wenn der Alarm aktiviert ist, erkennen Sie dies am eingeschalteten Lautsprechersymbol.
- 6) Berühren Sie den Bereich PRESSURE zum sechsten Mal, um den maximalen aufgenommenen Druck anzuzeigen. Der Maximalwert blinkt und das MAX Symbol leuchtet auf. Halten Sie den MAX Wert 3 Sekunden lang gedrückt, um diesen auf den aktuellen Messwert zurück zu setzen.
- 7) Berühren Sie den Bereich PRESSURE zum siebten Mal, um den minimalen aufgenommenen Druck anzuzeigen. Der Minimalwert blinkt und das MIN Symbol leuchtet auf. Halten Sie den MIN Wert 3 Sekunden lang gedrückt, um diesen auf den aktuellen Messwert zurück zu setzen.

Hinweis:

Wenn Sie Absolutdruck ausgewählt haben, fällt Schritt 3 weg.

7.8 Balkendiagramm Luftdruck

Berühren Sie den Bereich PRESSURE BAR GRAPH und dann die Schaltflächen + / –, um entweder das 12- oder das 24-Stunden-Zeitformat für den Druckverlauf auszuwählen.

7.9 Zeit



- 1) Eine Betätigung des Bereichs TIME ermöglicht die Einstellung des Displaykontrasts (0..8, Startwert ist 5) durch Drücken von + und –.
- 2) Eine zweite Betätigung des Bereichs TIME ermöglicht die Wahl der Zeitzone mit + und –.
- 3) Mit der dritten Betätigung des TIME-Bereichs kann das Zeitformat 12h oder 24h mit + und – eingestellt werden.
- 4) Betätigen Sie den Bereich TIME zum vierten Mal, um die Stunde einzustellen. Die Schaltflächen + und – blinken. Berühren Sie diese, um den Wert zu ändern.
- 5) Betätigen Sie den Bereich TIME zum fünften Mal, um die Minute einzustellen. Die Schaltflächen + und – blinken. Berühren Sie diese, um den Wert zu ändern.

7.10 Datum



- 1) Betätigen Sie den Bereich DATE. Die Schaltflächen + und – blinken. Berühren Sie diese, um zwischen Weckzeit, Datum und Wochentag zu wechseln.
- 2) Betätigen Sie den Bereich DATE erneut. Die Schaltflächen + und – blinken. Berühren Sie diese, um zwischen den Datumsformaten DD-MM und MM-DD zu wechseln.
- 3) Betätigen Sie den Bereich DATE ein drittes Mal. Die Schaltflächen + und – blinken. Berühren Sie diese, um das Jahr einzustellen. Halten Sie die Schaltfläche + oder – 3 Sekunden lang gedrückt, um den Wert in größeren Schritten zu ändern.
- 4) Betätigen Sie den Bereich DATE ein viertes Mal. Die Schaltflächen + und – blinken. Berühren Sie diese, um den Monat einzustellen. Halten Sie die Schaltfläche + oder – 3 Sekunden lang gedrückt, um den Wert in größeren Schritten zu ändern.
- 5) Betätigen Sie den Bereich DATE ein fünftes Mal. Die Schaltflächen + und – blinken. Berühren Sie diese, um den Tag einzustellen. Halten Sie die Schaltfläche + oder – 3 Sekunden lang gedrückt, um den Wert in größeren Schritten zu ändern.
- 6) Betätigen Sie den Bereich DATE ein sechstes Mal. Die Schaltflächen + und – blinken. Berühren Sie diese, um die Stunde der Weckzeit einzustellen. Halten Sie die Schaltfläche + oder – 3 Sekunden lang gedrückt, um den Wert in größeren Schritten zu ändern.
- 7) Betätigen Sie den Bereich DATE ein siebtes Mal. Die Schaltflächen + und – blinken. Berühren Sie diese, um die Minute für die Weckzeit einzustellen. Halten Sie die Schaltfläche + oder – 3 Sekunden lang gedrückt, um den Wert in größeren Schritten zu ändern.

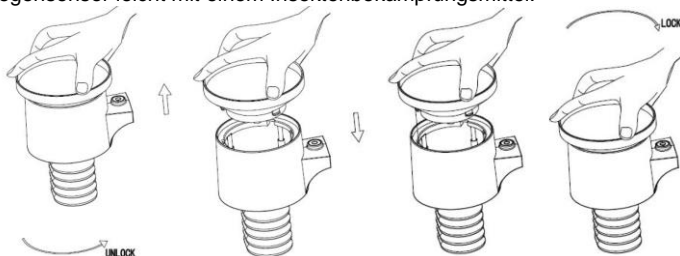
7.11 Speicher

Betätigen Sie den MEMORY Bereich, um in den Speicher zu gelangen. Die Schaltflächen + und – blinken. Berühren Sie diese, um durch die Wetterdaten mit Zeitstempel zu blättern. Während der Anzeige gespeicherter Daten wird im Zeitbereich die dazugehörige Zeit angezeigt. Das Speicherintervall kann nur über die PC Software eingestellt werden, die Sie für dieses Gerät herunterladen können. Voreingestellt sind 30 Minuten.

Betätigen Sie den MEMORY Bereich erneut, um den Löschvorgang anzustoßen. Das Wort „CLEAR“ und das „Speicher voll“ Symbol blinken. Halten Sie das „Speicher voll“ Symbol 3 Sekunden lang gedrückt, um den Speicher zu leeren.

8 Wartung

1. Reinigen Sie den Regensensor alle 3 Monate. Drehen Sie den Trichter gegen den Uhrzeigersinn, heben Sie ihn dann hoch, um das Innenleben des Regensensors freizulegen und reinigen Sie ihn mit einem feuchten Tuch, um Schmutz, Ablagerungen und Insekten zu entfernen. Wenn ein Insektenbefall vorliegt, besprühen Sie den Regensensor leicht mit einem Insektenbekämpfungsmittel.



2. Reinigen Sie das Solarmodul alle 3 Monate mit einem feuchten Tuch.
3. Wechseln Sie die Batterien alle 1 bis 2 Jahre. Umweltbedingt können diese sonst auslaufen. Unter rauen Umgebungsbedingungen sollten die Batterien alle 3 Monate (wenn auch da Solarmodul gereinigt wird) überprüft werden.
4. Tragen Sie beim Batteriewechsel ein Korrosionsschutzmittel auf die Batterieklemmen auf. Dieses ist in den meisten Baumärkten erhältlich.
5. Bei Schnee ist es ratsam, die Oberfläche der Wetterstation mit Frostschutz und/oder Silikonspray einzusprühen, damit sich darauf kein Schnee ansammelt.

9 Verbindung zum PC

Alle gemessenen und angezeigten Zeit- und Wetterdaten können nicht nur auf dem Touchscreen, sondern auch in Form von vollständigen Datensätzen am PC ausgelesen werden.

9.1 Datenspeicher

Um einen umfassenden Wetterverlauf zu ermöglichen, können bis zu 4080 vollständige Wetterdatensätze mit Datum und Zeit im internen Speicher des Displays abgelegt werden. Bei Unterbrechung der Stromversorgung gehen alle Wetterdaten verloren. Wenn der Speicher der Wetterstation voll ist, werden die ältesten Daten durch Neue überschrieben.

9.2 Datenabruf

Manche Wetterdaten oder Einstellungen können nur am PC ausgelesen, verarbeitet und angezeigt werden. Nur hier kann auch das Speicherintervall für die Datensätze auf einen Wert zwischen 5 und 240 Minuten eingestellt werden.

9.3 Verbindung und Software

Die Verkabelung zwischen Wetterstation und PC wird mit dem mitgelieferten USB Kabel durchgeführt.

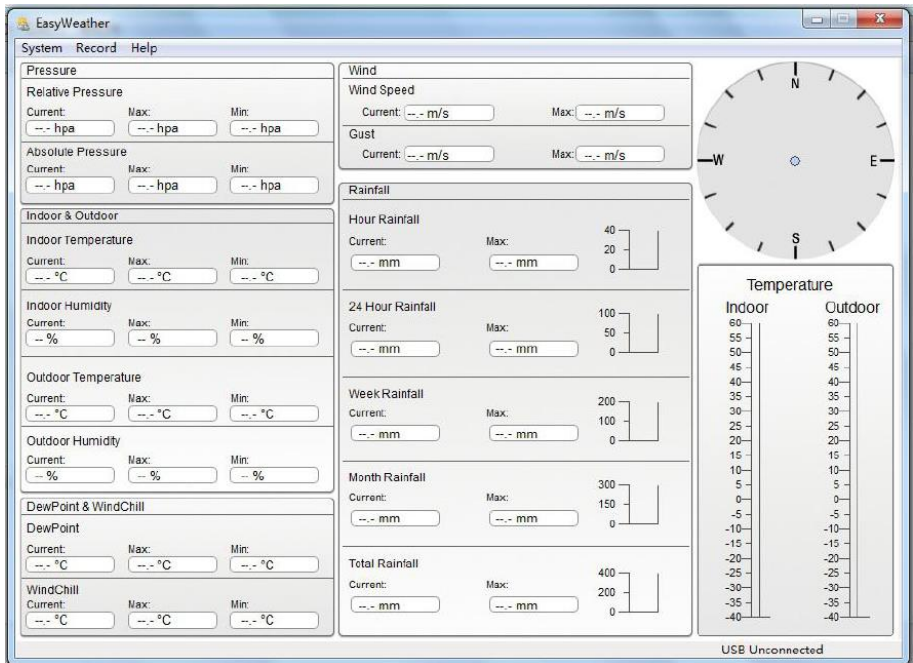
Diese Software ermöglicht es, die momentanen Wetterdaten mittels graphischen Symbolen darzustellen.

Ebenso können Datensätze, deren Anzahl nicht auf 4080 begrenzt ist, damit angezeigt, gespeichert und gedruckt werden. Anders als in der Wetterstation ist die Anzahl der speicherbaren Datensätze nur durch den Hauptspeicher des PCs begrenzt.

9.4 PC Software Installation

Die Software Installation wird unter Punkt 10.2 genauer beschrieben.

Wenn Sie die Software zum ersten Mal ausführen, werden Ihnen die aktuellen Wetterdaten angezeigt und in der unteren Zeile sehen Sie den Status des Daten-Uploads in die Software. Wenn jedoch sehr viele Daten hochgeladen werden, kann es ein paar Minuten dauern, bis das System auf Ihre Einstellungen reagiert.



Wenn der Speicher voll ist, dauert es ungefähr zwei Minuten, um die aufgezeichneten Daten auf den PC hochzuladen und weitere zwei Minuten, um diese Daten für eine graphische Darstellung zu aufzubereiten.



10 Software

10.1 Systemanforderungen

Um die „EasyWeather“ Software in Ihren Computer zu installieren müssen folgende Anforderungen erfüllt sein:

Betriebssystem: Windows 7/8/10, MAC OS

Internet Explorer 6.0 oder höher

Prozessor: 500 MHz oder höher

Speicher: mindestens 128 MB, 256 MB empfohlen

CD-ROM Laufwerk

Display und PC müssen über ein USB-Kabel miteinander verbunden sein

10.2 Installation der „EasyWeather“ Software

Das Display und die Außensensoren müssen verbunden und auf ihre korrekte Funktion überprüft werden.

Nachdem die Funktionstüchtigkeit der Wetterstation erfolgreich geprüft wurde, kann die „EasyWeather“ Software folgendermaßen installiert werden:

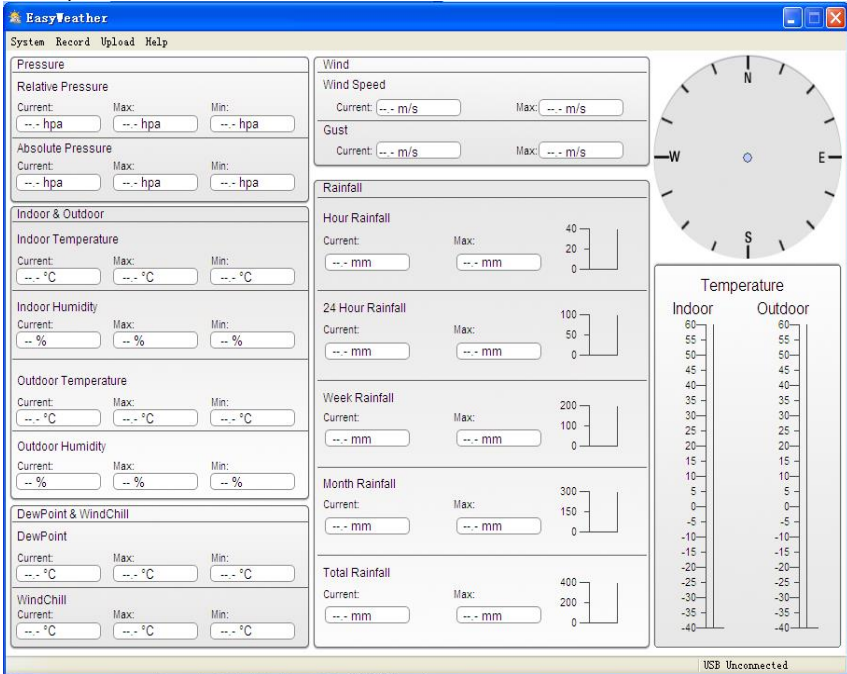
1. Schalten Sie Ihren PC ein und laden Sie die Software hier herunter:
https://www.pce-instruments.com/english/download-win_4.htm.
2. Entpacken Sie die heruntergeladene zip-Datei.
3. Machen Sie einen Doppelklick auf „Easyweather Setup.exe“.
4. Wählen Sie die gewünschte Sprache aus und klicken Sie auf „OK“.
5. Klicken Sie auf „Next“ und wählen Sie den Speicherpfad aus.
6. Klicken Sie auf „Next“, um die Software zu installieren.
7. Klicken Sie auf „OK“, um die Installation abzuschließen.
8. Sie finden die Software nun unter Start - „EasyWeather“.

Hinweis:

Für vollständigen Zugriff auf die Grafikfunktionen sollten Sie darauf achten, dass Sie auf Ihrem Computer über Administrationsrechte verfügen.

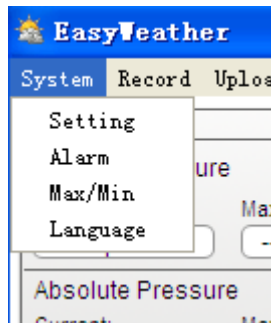
10.3 Grundeinstellungen der PC Software

Nachdem das Programm „EasyWeather.exe“ gestartet wurde, erscheint folgendes Fenster auf dem Computerbildschirm:



Die gesamten Einstellungen vom Display werden in die Computersoftware übertragen. Wenn Sie also alle Einstellungen im Display vorgenommen haben, müssen Sie keine Einstellungen mehr in der Computersoftware vornehmen. Es ist jedoch einfach, Einstellungen in der Computersoftware anzupassen und diese dann an das Display zu übertragen (die Einstellungen werden in der nächsten vollen Minute im Display aktualisiert). Wenn das Display an den PC angeschlossen ist, wird unten im Display „USB Connected“ angezeigt. Anderenfalls wird „USB Unconnected“ angezeigt.

10.4 Systemmenü



10.4.1 Grundeinstellungen

Setting

Time Zone: 0

Interval: Minute

Unit

Indoor Temperature: °C

Outdoor Temperature: °C

Pressure: hpa

Wind: m/s

Rainfall: mm

Pressure

Relative Pressure: hpa

Absolute Pressure: hpa

Display

Format: Full Date

Date: dd-mm-yy

Time: 24 Hour

Axes: 12 Hour

Outdoor Temperature: Temperature

Pressure: Absolute Pressure

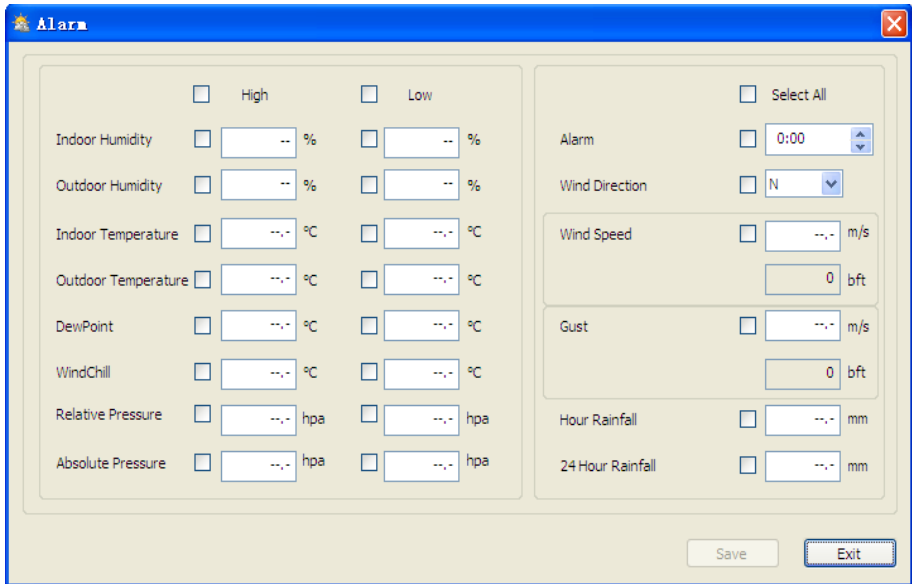
Wind: Wind Speed

Rainfall: Hour Rainfall

Save Exit

Hier werden die Anzeige der PC Software, sowie die Anzeigeeinheiten eingestellt. Mit der „Save“ Schaltfläche können Sie die Einstellungen bestätigen.

10.4.2 Alarmeinrichtungen



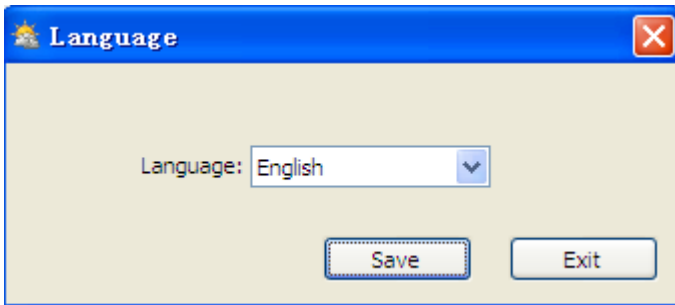
The 'Alarm' configuration window is divided into two main sections. The left section allows setting high and low thresholds for various environmental parameters. The right section allows setting the alarm time, wind direction, and wind speed/gust thresholds. The 'Save' and 'Exit' buttons are located at the bottom right of the window.

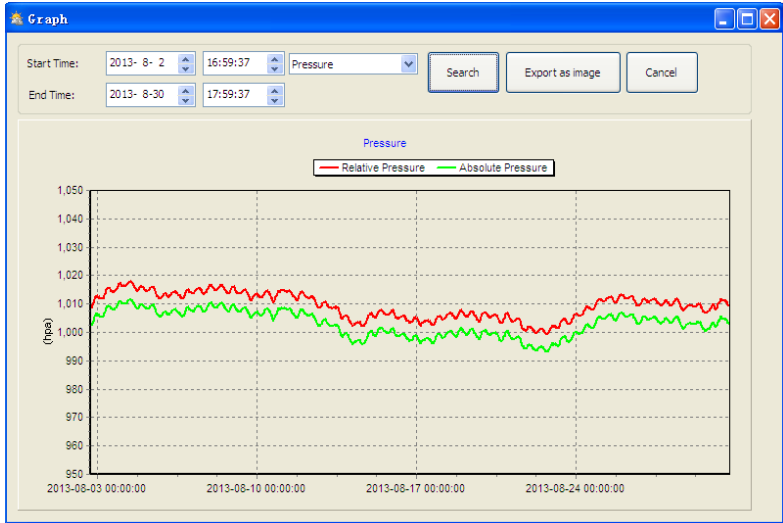
Hier stellen Sie die gewünschte Zeit, einen höheren oder niedrigeren Alarmwert ein oder aktivieren bzw. deaktivieren einen Alarm. Wenn Sie Ihre Auswahl getroffen haben, betätigen Sie die „Save“ Schaltfläche, um die Einstellung zu übernehmen. Falls Sie keine Änderungen vornehmen möchten, betätigen Sie die „Cancel“ Schaltfläche, um den Bereich ohne Änderungen wieder zu verlassen.



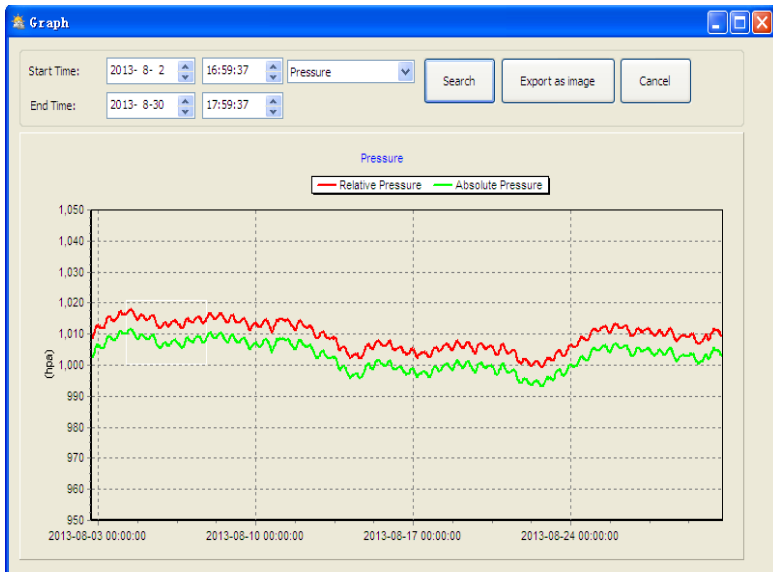
Dieser Bereich wird verwendet, um die aufgezeichneten MAX und MIN Werte mit einem Zeitstempel zu versehen. Die MAX und MIN Werte können nur am Hauptgerät zurückgesetzt werden.

10.4.4 Spracheinstellung

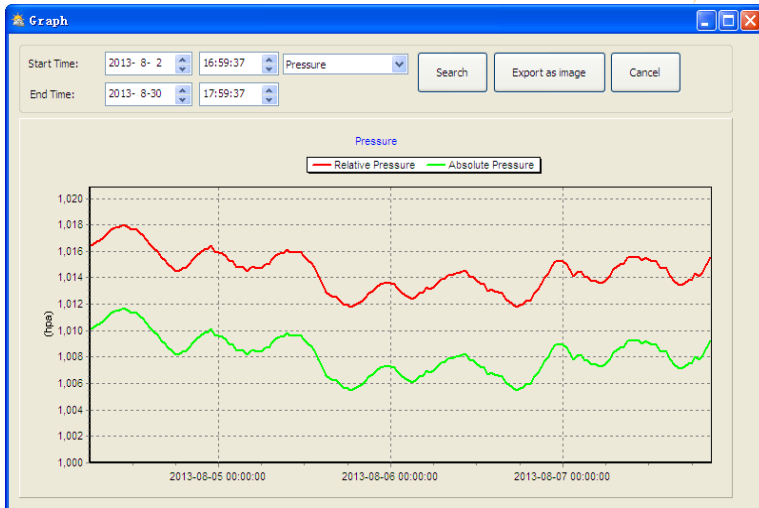




In diesem Teil ist es Ihnen möglich, die gespeicherten Daten zur einfacheren Veranschaulichung als graphische Darstellung zu betrachten. Um die Darstellung in detaillierterer Form zu betrachten, klicken Sie mit der Maus an die entsprechende Stelle und eine Anpassung an den detaillierten Maßstab erfolgt automatisch:



Sie können die Y Achse verändern, indem Sie am Mausrädchen drehen.

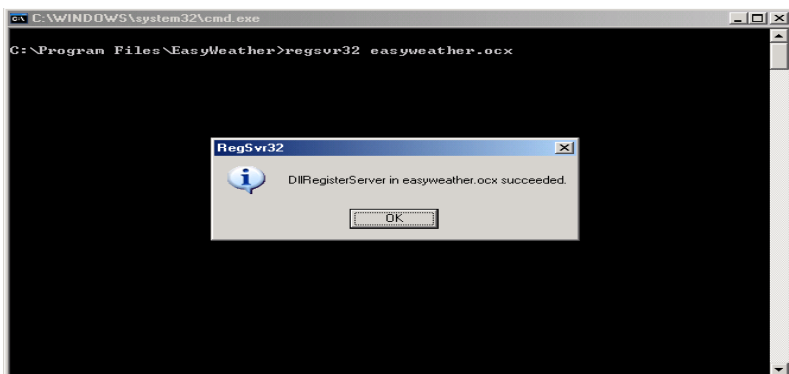


Über den Button „Export as image“ kann die ausgewählte Grafik als jpeg-Bild exportiert werden.

10.6 Fehlerbehebung: Grafiken werden nicht angezeigt

Dies ist der am häufigsten auftretende Fehler. Um sicherzugehen, dass Grafiken angezeigt werden, gehen Sie wie folgt vor:

1. Stellen Sie fest, in welchem Verzeichnis sich die Datei „EasyWeather.exe“ befindet.
2. Erstellen Sie in diesem Ordner (mit Word Pad / Notepad oder Ähnlichem) eine Datei mit dem Namen „reg_graph.bat“ (bitte beachten Sie, dass Windows diese Datei auch mit der richtigen Endung speichert und nicht als „reg_graph.bat.txt“ - der Dateiname vor dem Punkt ist unwichtig).
3. Geben Sie „regsvr32 easyweather.ocx“ (ohne Anführungsstriche) in den Texteditor ein und speichern Sie die reg_graph.bat-Datei.
4. Doppelklicken Sie nun auf die gerade erstellte reg_graph.bat-Datei – folgende Meldung sollte nun die erfolgreiche Ausführung des Befehls bestätigen:



10.7 Datenaupload

Hinweis:

Diese Funktion ist erst ab Version 8.3 verfügbar. Die aktuelle Version steht unter folgendem Link zum Download bereit:

https://www.pce-instruments.com/english/download-win_4.htm.

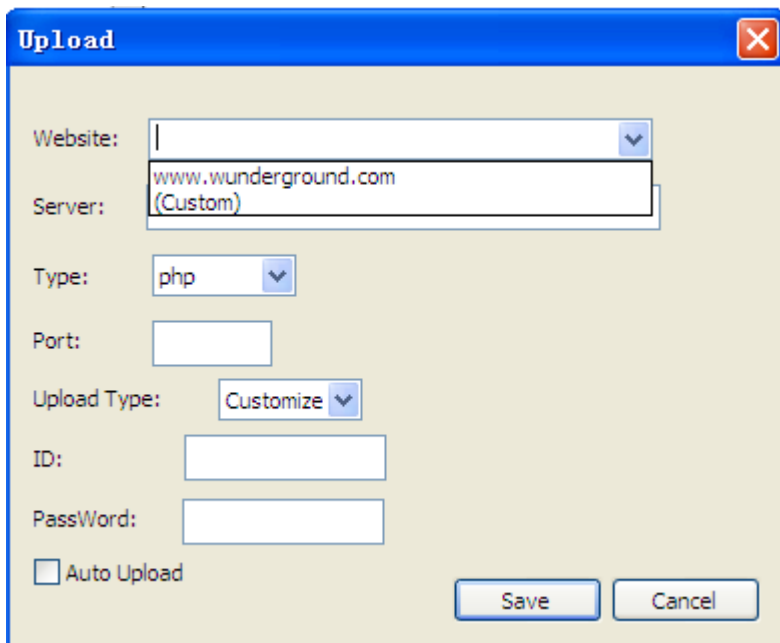
Um aus EasyWeather Wetterdaten ins Internet hochzuladen, wählen Sie in der Menüleiste „Upload“ aus.

10.7.1 Upload nach WeatherUnderground.com

Die gespeicherten Messdaten können auf www.wunderground.com hochgeladen werden. Registrieren Sie sich hierzu kostenlos. auf www.wunderground.com. Gehen Sie auf „Join“, wenn Sie noch keinen Account haben.

Besuchen Sie die Seite <http://www.wunderground.com/weatherstation/setup.asp> und geben Sie in Großbuchstaben die ID Ihrer Wetterstation und unter Beachtung der Groß- und Kleinschreibung Ihr Passwort ein. Setzen Sie bei „Auto Upload“ das Häkchen.

Alternativ können Sie die Daten auf Ihre eigene Webseite hochladen. Wählen Sie in dem Fall „Custom“ aus und wählen Sie Server, Typ und Port aus.



Upload

Website: [dropdown]

Server: www.wunderground.com
(Custom)

Type: php [dropdown]

Port: [text box]

Upload Type: Customize [dropdown]

ID: [text box]

PassWord: [text box]

Auto Upload

Save Cancel

Upload

Website:

Server:

Type:

Port:

Upload Type:

ID:

PassWord:

Auto Upload

10.7.2 Upload zu WeatherCloud

weathercloud

Server:

ID:

Key:

Auto Upload

10.7.3 Upload der Wetterdaten zu WeatherObservationWebsite (WOW)

Wählen Sie in der Menüleiste „Upload“ – „WeatherObservationWebsite“ aus.



Um Daten bei wow.metoffice.gov.uk hochzuladen, müssen Sie sich dort zunächst registrieren. Die Registrierung ist kostenlos

Sobald Sie sich eingeloggt haben, müssen Sie eine neue WOW-Seite erstellen. Diese „Sites“ bilden die Organisationsstruktur für die von Ihnen bereitgestellten Wetterdaten. WOW erstellt eine persönliche Webseite für Ihre Wetterstation. Zum Hochladen von Daten brauchen Sie eine „Site ID“ und einen Authentifizierungsschlüssel.

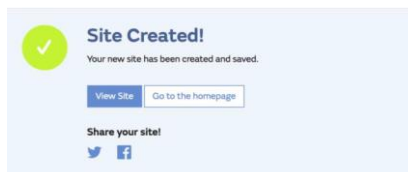
Site ID: Dies ist eine willkürliche Nummer, die dazu dient, Ihre Seite von anderen Seiten zu unterscheiden. Diese Nummer erscheint (in Klammern) neben oder unter dem Namen Ihrer Seite auf der Seite, wo die Site-Informationen angezeigt werden, zum Beispiel: 6a571450-df53-e611-9401-0003ff5987fd.

Authentifizierungsschlüssel (authentication key): Dies ist eine 6-stellige Nummer, die sicherstellt, dass die Daten ausschließlich von Ihnen und nicht von anderen Nutzern kommen.

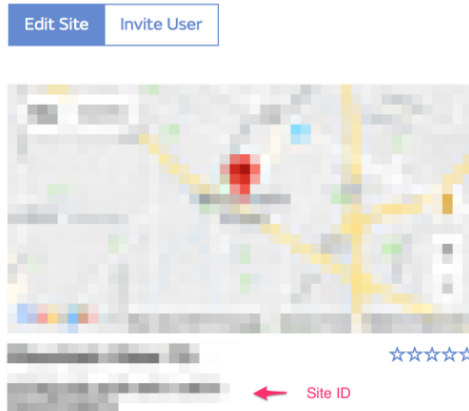
Um eine neue Seite anzulegen, klicken Sie auf „Enter a Site“:



Dort sehen Sie eine Eingabemaske, wo Sie den Standort Ihrer Wetterstation und weitere Einstellungen zur Seitennutzung hinterlegen. Wenn Sie alle Einstellungen vorgenommen haben, sehen Sie folgende Ansicht:



Stellen Sie sicher, dass sie (noch) auf der WOW-Seite eingeloggt sind. Wenn nicht, loggen Sie sich erneut ein. Klicken Sie nun oben in der Navigationsleiste auf „My Sites“. Wenn Sie nur eine Seite haben, wird Ihnen diese nun angezeigt. Wenn Sie mehrere Seiten haben, müssen Sie zunächst eine auswählen. Auf dieser Seite finden Sie unter der Karte die Site ID:



Ebenso müssen Sie einen 6-stelligen, geheimen PIN Code erstellen. Dieser ist dann Ihr Authentifizierungsschlüssel. Um diesen Code festzulegen, klicken Sie auf „Edit Site“ und geben Sie eine 6-stellige Nummer Ihrer Wahl ein:

Authentication Key

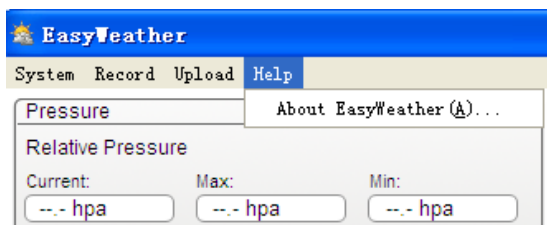
123456

Sie brauchen sowohl Ihre Site ID als auch Ihren Authentifizierungsschlüssel, um die Upload-Konfiguration für die WOW-Seite auf dem Wetterserver vorzunehmen.

Gehen Sie auf der WOW-Webseite zur Seite „Device List“ und wählen Sie das Gerät aus, für das Sie WOW konfigurieren möchten. Sie sehen dann die „wunderground.com“ Konfiguration. Ignorieren Sie diese und klicken Sie auf „Next“, um die „Weathercloud“ Konfiguration zu sehen. Klicken Sie dann noch einmal auf „Next“, um zum Konfigurationsbildschirm für WOW zu gelangen.

Hier geben Sie nun die WOW Site ID und Ihren Authentifizierungsschlüssel („Station Key“) ein. Klicken Sie auf „Save“, um die Konfiguration abzuschließen.

10.8 Hilfe



Klicken Sie auf „About EasyWeather“, um ins „About“ Menü zu gelangen.

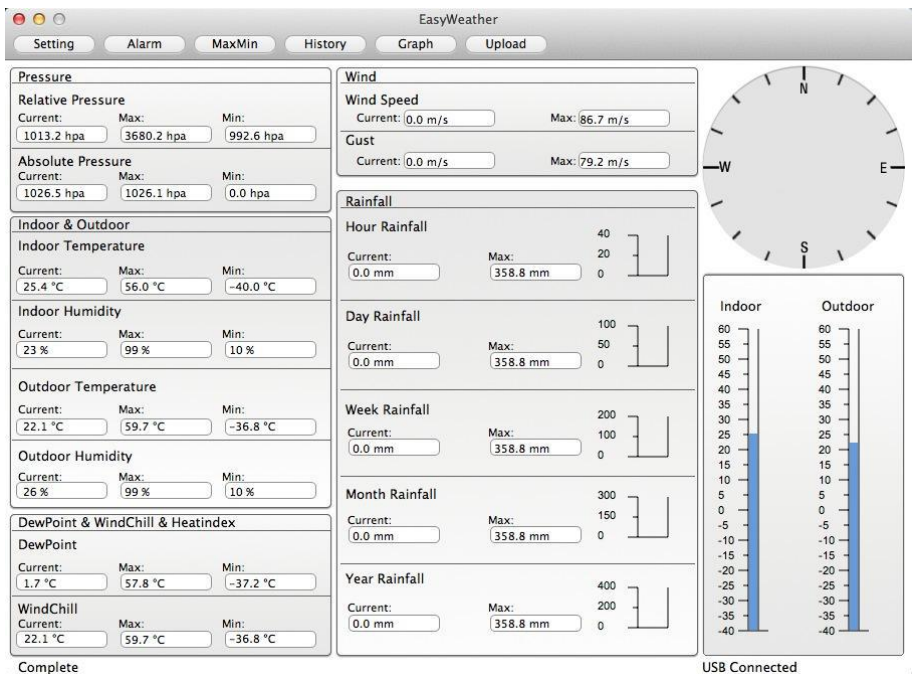
11 Software auf MAC OS

11.1 Installation der „EasyWeather“ Software

Das Display und die Außensensoren müssen verbunden und auf ihre korrekte Funktion überprüft werden.

Wenn Sie die Funktionstüchtigkeit erfolgreich überprüft haben, installieren Sie die „EasyWeather“ Software folgendermaßen:

1. Schalten Sie Ihren MAC ein und laden Sie die Software hier herunter: https://www.pce-instruments.com/english/download-win_4.htm.
2. Entpacken Sie die heruntergeladene zip-Datei.
3. Machen Sie einen Doppelklick auf das „EasyWeather“ Symbol im MAC-Ordner. Es öffnet sich folgende Ansicht:



Die Funktionen beim MAC OS sind genauso wie bei Windows. Sobald das Gerät über das USB-Kabel mit dem MAC verbunden ist, können hier die Einstellungen und Alarmer aller Wetterparameter eingegeben werden. Die Max/Min Werte, sowie alle gespeicherten Werte können eingesehen werden. Gespeicherte Daten können auch als Excel- oder PDF-Dateien exportiert werden.

11.2 Grundeinstellungen

S. 10.4.1

Setting

Interval:
 Minute

Time Zone:

Unit
Temperature:

Pressure:

Wind:

Rainfall:

Calibration
Relative Pressure:
 hpa
Absolute Pressure:
 hpa

Display
Date:
Format:
Time:
Axis:

Pressure:
Wind:
Rainfall:
Outdoor Temperature:

11.3 Alarめinstellungen

S. 10.4.2

Alarm

	<input type="checkbox"/> High	<input type="checkbox"/> Low
Indoor Humidity:	<input type="checkbox"/> <input type="text" value="90"/> %	<input type="checkbox"/> <input type="text" value="20"/> %
Outdoor Humidity:	<input type="checkbox"/> <input type="text" value="80"/> %	<input type="checkbox"/> <input type="text" value="20"/> %
Indoor Temperature:	<input type="checkbox"/> <input type="text" value="30.0"/> °C	<input type="checkbox"/> <input type="text" value="10.0"/> °C
Outdoor Temperature:	<input type="checkbox"/> <input type="text" value="30.0"/> °C	<input type="checkbox"/> <input type="text" value="10.0"/> °C
DewPoint:	<input type="checkbox"/> <input type="text" value="35.0"/> °C	<input type="checkbox"/> <input type="text" value="-20.0"/> °C
WindChill:	<input type="checkbox"/> <input type="text" value="35.0"/> °C	<input type="checkbox"/> <input type="text" value="-20.0"/> °C
Relative Pressure:	<input type="checkbox"/> <input type="text" value="1079.9"/> hpa	<input type="checkbox"/> <input type="text" value="980.8"/> hpa
Absolute Pressure:	<input type="checkbox"/> <input type="text" value="1079.9"/> hpa	<input type="checkbox"/> <input type="text" value="980.8"/> hpa

	<input type="checkbox"/> Select
Alarm:	<input type="checkbox"/> <input type="text" value="1:00 AM"/>
Wind Direction:	<input type="checkbox"/> <input type="text" value="E"/>
Wind Speed:	<input type="checkbox"/> <input type="text" value="10.0"/> m/s
Gust:	<input type="checkbox"/> <input type="text" value="20.0"/> m/s
Hour Rainfall:	<input type="checkbox"/> <input type="text" value="50.0"/> mm
Day Rainfall:	<input type="checkbox"/> <input type="text" value="300.8"/> mm



11.4 Max/Min Ansicht

S. 10.4.3

Max/Min

Indoor Humidity Max: 99% 2010-01-14 11:53 Min: 10% 2010-01-14 12:43	Wind Speed Max: 86.7 m/s 2010-03-09 14:53
Outdoor Humidity Max: 99% 2010-01-03 19:57 Min: 10% 2010-01-01 12:00	Gust Max: 79.2 m/s 2010-03-09 14:53
Indoor Temperature Max: 56.0 °C 2010-01-14 12:20 Min: -40.0 °C 2010-01-04 21:55	Hour Rainfall Max: 358.8 mm 2010-01-01 12:20
Outdoor Temperature Max: 59.7 °C 2010-01-01 12:02 Min: -36.8 °C 2010-03-15 20:21	Day Rainfall Max: 358.8 mm 2010-01-01 12:20
DewPoint Max: 57.8 °C 2010-01-03 08:12 Min: -37.2 °C 2010-01-02 02:00	Week Rainfall Max: 358.8 mm 2010-01-01 12:20
Absolute Pressure Max: 1026.2 hpa 2010-01-01 12:00 Min: 0.0 hpa 2010-01-01 12:02	Month Rainfall Max: 358.8 mm 2010-01-01 12:20
Relative Pressure Max: 3680.2 hpa 2015-10-25 20:34 Min: 992.6 hpa 2010-01-10 04:45	Total Rainfall Max: 358.8 mm 2010-01-01 12:20
WindChill Max: 59.7 °C 2010-01-01 12:02 Min: -36.8 °C 2010-03-15 20:21	

11.5 Speichern

S. 10.5.1

History

Strat Time: 17/12/2013 4:53 PM End Time: 17/12/2015 5:53 PM

NO.	Time	Interval	InTemp	InHum	OutTemp	OutHum	RelPressure	AbsPres...	DewPoint	WindChill	Wind	Gust	W
4056	2015-11-27 09:20	1	25.4	23	22.4	28	1022.1	1025.8	3.0	22.4	0.0	0.0	--
4057	2015-11-27 09:21	1	25.4	23	22.4	28	1022.1	1025.8	3.0	22.4	0.0	0.0	--
4058	2015-11-27 09:22	1	25.4	23	22.4	28	1022.1	1025.8	3.0	22.4	0.0	0.0	--
4059	2015-11-27 09:23	1	25.4	23	22.4	28	1022.1	1025.8	3.0	22.4	0.0	0.0	--
4060	2015-11-27 09:24	1	25.4	23	22.4	28	1022.1	1025.8	3.0	22.4	0.0	0.0	--
4061	2015-11-27 09:25	1	25.4	23	22.4	28	1022.2	1025.9	3.0	22.4	0.0	0.0	--
4062	2015-11-27 09:26	1	25.4	23	22.4	29	1022.2	1025.9	3.5	22.4	0.0	0.0	--
4063	2015-11-27 09:27	1	25.4	23	22.3	29	1022.1	1025.8	3.4	22.3	0.0	0.0	--
4064	2015-11-27 09:28	1	25.4	23	22.3	29	1022.0	1025.7	3.4	22.3	0.0	0.0	--
4065	2015-11-27 09:29	1	25.4	23	22.3	29	1022.1	1025.8	3.4	22.3	0.0	0.0	--
4066	2015-11-27 09:30	1	25.4	23	22.3	29	1022.0	1025.7	3.4	22.3	0.0	0.0	--
4067	2015-11-27 09:31	1	25.4	23	22.3	29	1022.2	1025.9	3.4	22.3	0.0	0.0	--
4068	2015-11-27 09:32	1	25.4	24	22.3	29	1022.1	1025.8	3.4	22.3	0.0	0.0	--
4069	2015-11-27 09:33	1	25.6	24	22.4	29	1022.2	1025.9	3.5	22.4	0.0	0.0	--
4070	2015-11-27 09:34	1	25.6	24	22.4	29	1022.1	1025.8	3.5	22.4	0.0	0.0	--
4071	2015-11-27 09:35	1	25.7	24	22.4	29	1022.2	1025.9	3.5	22.4	0.0	0.0	--
4072	2015-11-27 09:36	1	25.6	24	22.4	29	1022.1	1025.8	3.5	22.4	0.0	0.0	--
4073	2015-11-27 09:37	1	25.7	24	22.4	29	1022.1	1025.8	3.5	22.4	0.0	0.0	--
4074	2015-11-27 09:38	1	25.7	24	22.4	30	1022.1	1025.8	4.0	22.4	0.0	0.0	--
4075	2015-11-27 09:39	1	25.6	24	22.4	30	1022.0	1025.7	4.0	22.4	0.0	0.0	--
4076	2015-11-27 09:40	1	25.7	24	22.4	30	1022.0	1025.7	4.0	22.4	0.0	0.0	--
4077	2015-11-27 09:41	1	25.8	25	22.4	30	1022.0	1025.7	4.0	22.4	0.0	0.0	--
4078	2015-11-27 09:42	1	25.8	25	22.4	30	1022.0	1025.7	4.0	22.4	0.0	0.0	--
4079	2015-12-17 17:30	5	26.6	47	26.2	49	1004.0	1017.3	14.7	26.2	0.0	0.0	--
4080	2015-12-17 17:31	1	25.4	23	22.1	26	1012.9	1026.2	1.7	22.1	0.0	0.0	--
4081	2015-12-17 17:32	1	25.4	23	22.1	26	1012.8	1026.1	1.7	22.1	0.0	0.0	--
4082	2015-12-17 17:33	1	25.4	24	22.1	26	1012.8	1026.1	1.7	22.1	0.0	0.0	--
4083	2015-12-17 17:53	5	26.6	47	26.2	49	1004.0	1017.3	14.7	26.2	0.0	0.0	--

11.6 Grafikansicht

S. 10.5.2



11.7 Daten-Upload

S. 10.7

The "Upload" dialog box contains the following fields and options:

- Website:
- Server:
- Type:
- Port:
- Upload Type:
- ID:
- Password/Key:
- StationNum:
- Auto Upload
- Buttons: Save, Cancel



Klicken Sie auf die Schaltfläche „About EasyWeather“, um ins „About“ Menü zu gelangen, wo Sie Informationen zur Softwareversion finden.

11.9 Besondere Anmerkungen zur Zeitsynchronisation zwischen PC und Display

Die PC Software bezieht ihre eigene Zeitskala durch die Zeitintervallmarkierung der im Display gespeicherten Daten und die PC Software synchronisiert automatisch die Wetterdaten mit einem errechneten Zeitstempel. Daher kann die Datei mit den gespeicherten Daten mit einer anderen Zeit versehen sein, wenn die Zeit beim PC/MAC anders ist als beim Display. Um eine korrekte Zeitskala sicher zu stellen und um zu vermeiden, dass Daten überschrieben werden oder verloren gehen, muss die Zeit im PC/MAC mit der Zeit des Displays übereinstimmen. Wenn am Display die gespeicherten Wetterdaten manuell gelöscht werden, gehen die Wetterdaten seit dem letzten Upload auf den Computer unwiderruflich verloren.

Es wird empfohlen, die Wetterdaten periodisch im PC abzuspeichern, bevor der Speicher des Displays voll ist (die LCD Anzeige zeigt 100 % voll an).

Wenn im Display der Niederschlag zurückgesetzt wurde, wird es eine Diskrepanz der Niederschlagswerte zwischen PC/MAC und Display geben.

12 Garantie

Bei Fragen, Anregungen oder auch technischen Problemen stehen wir Ihnen gerne zur Verfügung. Die entsprechenden Kontaktinformationen finden Sie am Ende dieser Bedienungsanleitung.

13 Entsorgung

HINWEIS nach der Batterieverordnung (BattV)

Batterien dürfen nicht in den Hausmüll gegeben werden: Der Endverbraucher ist zur Rückgabe gesetzlich verpflichtet. Gebrauchte Batterien können unter anderem bei eingerichteten Rücknahmestellen oder bei der PCE Deutschland GmbH zurückgegeben werden.

Annahmestelle nach BattV:

PCE Deutschland GmbH
Im Langel 4
59872 Meschede

Zur Umsetzung der ElektroG (Rücknahme und Entsorgung von Elektro- und Elektronikaltgeräten) nehmen wir unsere Geräte zurück. Sie werden entweder bei uns wiederverwertet oder über ein Recyclingunternehmen nach gesetzlicher Vorgabe entsorgt. Alternativ können Sie Ihre Altgeräte auch an dafür vorgesehenen Sammelstellen abgeben.



Alle PCE-Produkte sind CE
und RoHS zugelassen.





PCE Instruments Kontaktinformationen

Germany

PCE Deutschland GmbH
Im Langel 4
D-59872 Meschede
Deutschland
Tel.: +49 (0) 2903 976 99 0
Fax: +49 (0) 2903 976 99 29
info@pce-instruments.com
www.pce-instruments.com/deutsch

Germany

Produktions- und
Entwicklungsgesellschaft mbH
Im Langel 26
D-59872 Meschede
Deutschland
Tel.: +49 (0) 2903 976 99 471
Fax: +49 (0) 2903 976 99 9971
info@pce-instruments.com
www.pce-instruments.com/deutsch

The Netherlands

PCE Brookhuis B.V.
Institutenweg 15
7521 PH Enschede
Niederland
Telefoon: +31 (0)53 737 01 92
Fax: +31 53 430 36 46
info@pcebenelux.nl
www.pce-instruments.com/dutch

United States of America

PCE Americas Inc.
711 Commerce Way suite 8
Jupiter / Palm Beach
33458 FL
USA
Tel: +1 (561) 320-9162
Fax: +1 (561) 320-9176
info@pce-americas.com
www.pce-instruments.com/us

France

PCE Instruments France EURL
23, rue de Strasbourg
67250 Soultz-Sous-Forêts
France
Téléphone: +33 (0) 972 3537 17
Numéro de fax: +33 (0) 972 3537 18
info@pce-france.fr
www.pce-instruments.com/french

United Kingdom

PCE Instruments UK Ltd
Unit 11 Southpoint Business Park
Ensign Way, Southampton
Hampshire
United Kingdom, SO31 4RF
Tel: +44 (0) 2380 98703 0
Fax: +44 (0) 2380 98703 9
info@pce-instruments.co.uk
www.pce-instruments.com/english

Chile

PCE Instruments Chile S.A.
RUT: 76.154.057-2
Calle Santos Dumont N° 738, Local 4
Comuna de Recoleta, Santiago
Tel. : +56 2 24053238
Fax: +56 2 2873 3777
info@pce-instruments.cl
www.pce-instruments.com/chile

Turkey

PCE Teknik Cihazları Ltd.Şti.
Halkalı Merkez Mah.
Pehlivan Sok. No.6/C
34303 Küçükçekmece - İstanbul
Türkiye
Tel: 0212 471 11 47
Faks: 0212 705 53 93
info@pce- cihazlari.com.tr
www.pce-instruments.com/turkish

Spain

PCE Ibérica S.L.
Calle Mayor, 53
02500 Tobarra (Albacete)
España
Tel. : +34 967 543 548
Fax: +34 967 543 542
info@pce-iberica.es
www.pce-instruments.com/espanol

Italy

PCE Italia s.r.l.
Via Pesciatina 878 / B-Interno 6
55010 Loc. Gragnano
Capannori (Lucca)
Italia
Telefono: +39 0583 975 114
Fax: +39 0583 974 824
info@pce-italia.it
www.pce-instruments.com/italiano

Hong Kong

PCE Instruments HK Ltd.
Unit J, 21/F., COS Centre
56 Tsun Yip Street
Kwun Tong
Kowloon, Hong Kong
Tel: +852-301-84912
jyi@pce-instruments.com
www.pce-instruments.cn

China

PCE (Beijing) Technology Co., Limited
1519 Room, 6 Building
Zhong Ang Times Plaza
No. 9 Mentougou Road, Tou Gou District
102300 Beijing
China
Tel: +86 (10) 8893 9660
info@pce-instruments.cn
www.pce-instruments.cn