

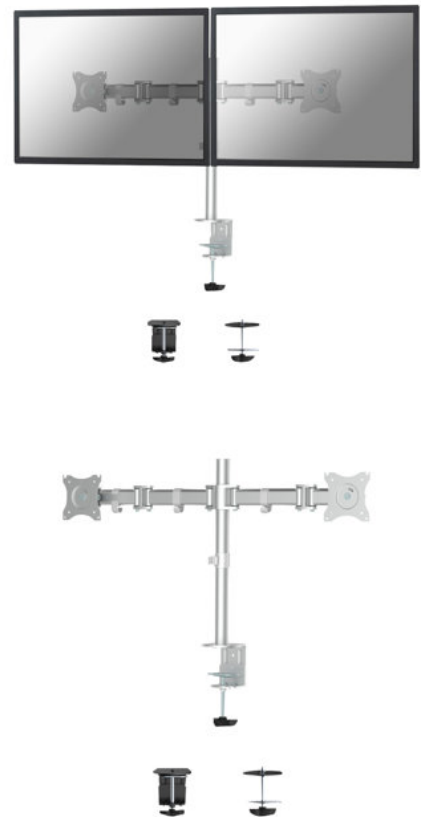
NewStar NeoMounts NM-D135DSILVER - Befestigungskit

Produktbeschreibung: NewStar NeoMounts NM-D135DSILVER - Befestigungskit für 2 LCD-Displays - Silber - Bildschirmgröße: 25.4-68.6 cm (10"-27")

Gruppe: AV-Möbel
 Hersteller: NewStar
 Hersteller Artikel Nr: NM-D135DSILVER
 EAN: 8717371445256

Marketing:

Die NewStar Tischhalterung, das Modell NM-D135DSILVER, ist ein Neig-, Schwenk- und drehbare Tischhalterung für zwei Flachbildschirme bis 27" (69 cm). Diese Halterung ist eine gute Wahl für platzsparende Platzierung auf Schreibtischen mit einer Tischklemme oder Tischplattenbohrung. NewStars Neig- (90°), dreh- (360°) und schwenkbare (180°) Technologie ermöglicht es die Halterung auf jedem Betrachtungswinkel zu ändern, um von den vollen Umfang der Möglichkeiten des Flachbildschirms, zu profitieren. Die Halterung ist manuell höhenverstellbar von 0 bis 40 Zentimetern und Tiefen einstellbar von 4 bis 43 Zentimetern. Eine einzigartige Kabelführung verdeckt und führt Kabel von der Halterung zum Flachbildschirm. Verstecken Sie Ihre Kabel um den Arbeitsplatz schön und ordentlich zu halten. Durch eine ergonomische Halterung können Nacken- und Rückenbeschwerden vermieden werden. Ideal für den Einsatz in Büros und auf Theken oder in einem Empfangsbereich. NewStar NM-D135DSILVER hat drei Drehpunkten und eignet sich für Bildschirme bis 27" (69 cm). Die Tragfähigkeit dieses Produkts ist für zwei Bildschirme je 8 kg. Die Tischhalterung ist geeignet für Bildschirme mit VESA 75x75 oder 100x100 mm Lochmuster. Verschiedene andere Lochmuster können, unter Verwendung von NewStars VESA Adapterplatten, abgedeckt werden.



Hauptmerkmale	
Produktbeschreibung	NewStar NeoMounts NM-D135DSILVER - Befestigungskit
Produkttyp	Befestigungskit
Einstellbare Tiefe	4-43 cm
Einstellbare Höhe	0-40 cm
Neigung	90°
Schwenken	180°
Anheben	40 cm
Rotation	360°
Anpassungen	Höhe, Schwenk, Neigung, Drehung, Tiefe
Empfohlene Verwendung	2 LCD-Displays
Empfohlene Display-Größe	25.4-68.6 cm (10"-27")

Produktdatenblatt

VESA-Halterung	100 x 100 mm, 75 x 75 mm
Max. Ladegewicht	16 kg
Farbe	Silber
Packungsinhalt	Tischklemme, Tüllenhalterung

Ausführliche Details

Allgemein

Einstellbare Tiefe	4-43 cm
Einstellbare Höhe	0-40 cm
Farbe	Silber
Packungsinhalt	Tischklemme, Tüllenhalterung

Möbel für audiovisuelle Geräte

Typ	Befestigungskit
Empfohlene Verwendung	2 LCD-Displays
VESA-Halterung	100 x 100 mm, 75 x 75 mm
Kabelaufbewahrung	Integrierte Kabelaufbewahrung
Empfohlene Display-Größe	25.4-68.6 cm (10"-27")
Neigung	90°
Schwenken	180°
Anheben	40 cm
Rotation	360°
Anpassungen	Höhe, Schwenk, Neigung, Drehung, Tiefe
Max. Ladegewicht	16 kg

