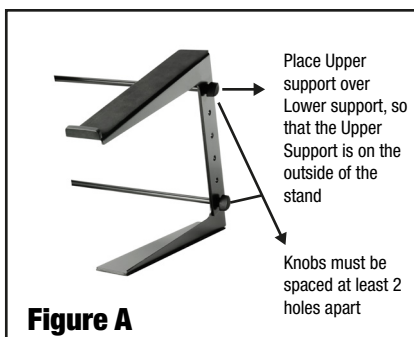
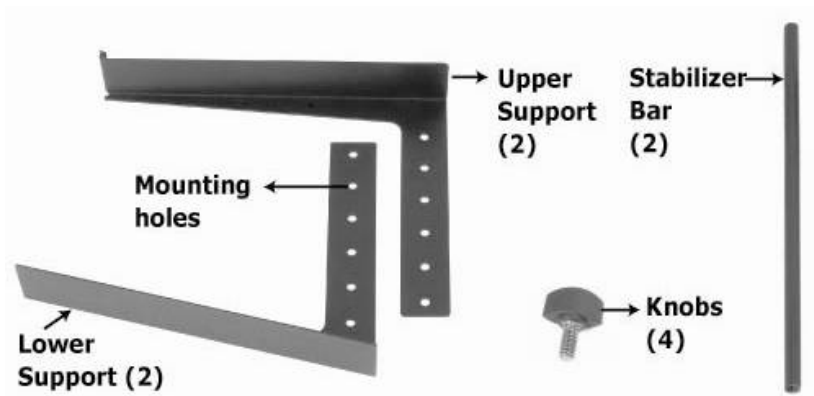


SLT001E / SLT001EW COMPUTER LAPTOP STAND

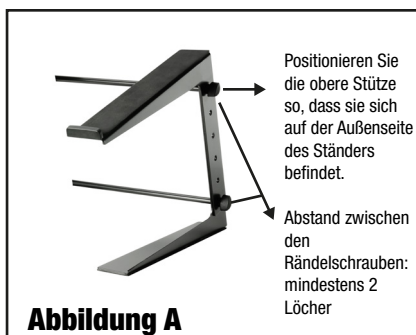
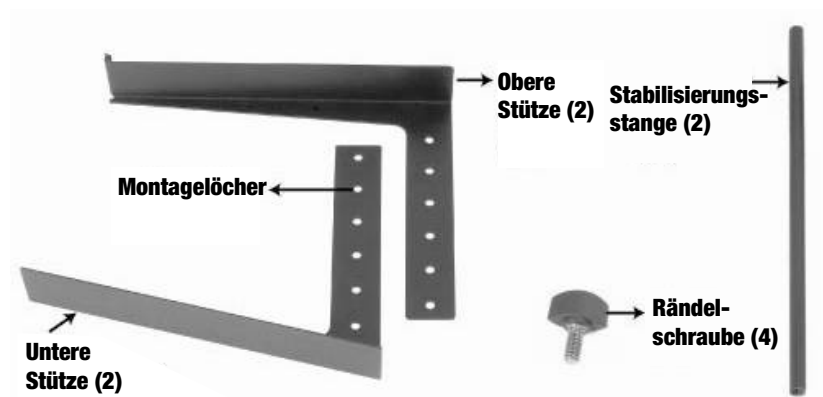
PARTS



1. Take one of the upper supports and place it over one of the lower supports (see figure A). Align the upper support holes with the lower support mounting holes to obtain the desired height. Place one knob at a time through the mounting holes (must be spaced at least 2 holes apart). Take a stabilizer bar and screw the top knob into the end of the stabilizer bar. Repeat with bottom knob.
2. Repeat above with the other upper support and lower support for the opposite side of the stand (see figure B). Secure all knobs tight to minimize stand wobble.

SLT001E / SLT001EW LAPTOP-STÄNDER

KOMPONENTEN



1. Nehmen Sie eine der oberen Stützen, und halten Sie sie über eine der unteren (s. Abb. A). Richten Sie die Montagelöcher der beiden Stützen so aus, dass sie in der gewünschten Höhe aufeinander liegen. Stecken Sie die Rändelschrauben nacheinander durch die entsprechenden Montagelöcher (mindestens 2 Löcher Abstand zwischen den beiden Schrauben). Nehmen Sie nun eine Stabilisierungsstange, und schrauben Sie die obere Rändelschraube in das Ende der Stange. Wiederholen Sie dies mit der unteren Stange/Schraube.
2. Montieren Sie auf die gleiche Weise die beiden Stützen für die andere Seite des Ständers (s. Abb. B). Ziehen Sie alle Schrauben fest an, um einen sicheren Stand zu gewährleisten.