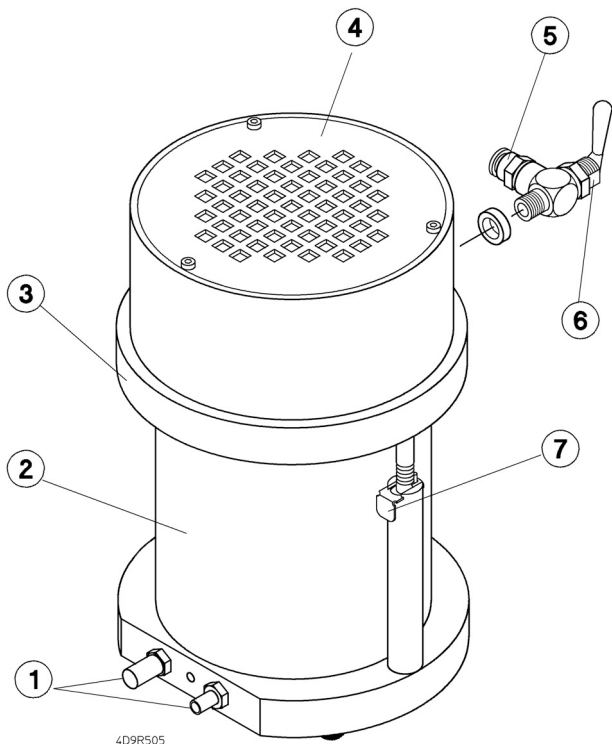


# Weller®

## WFE



Betriebsanleitung - Operating Instructions - Mode d'emploi - Istruzioni per l'uso - Manual de uso -  
Manual do utilizador - Gebruiksaanwijzing - Instruktionsbok - Betjeningsvejledning - Käyttöohjeet -  
Οδηγίες Λειτουργίας - Kullanım kılavuzu - Návod k použití - Instrukcja obsługi - Üzemeltetési  
utasítás - Návod na používanie - Navodila za uporabo - Kasutusjuhend - Naudojimo instrukcija -  
Lietošanas instrukcija - Ръководство за работа - Manual de exploatare - Naputak za rukovanje



1. Anschlussnippel für FE-LötKolben
2. Hauptfilterkartusche
3. Vakuumgehäuse
4. Abdeckung für Abluftfilter
5. Druckluftanschluß
6. Absperrventil
7. Lift für Filterwechsel

1. Raccord pour fer à souder FE
2. Cartouche filtrante principale
3. Carter à vide
4. Couverture pour le filtre à air sortant
5. Raccord d'air comprimé
6. Robinet d'arrêt
7. Élévateur pour le changement de filtre

1. Aansluitnippel voor FE-soldeerbout
2. Hoofdfilterpatron
3. Vacuümkamer
4. Afdekkap voor afvoerluchtfilter
5. Persluchtaanluiting
6. Afsluiter
7. Lift voor filterwissel

1. Nippolo di collegamento per stilo brasatore FE
2. Cartuccia filtro principale
3. Involucro sotto vuoto
4. Copertura per il filtro dell'aria di scarico
5. Collegamento aria compressa
6. Valvola di chiusura
7. Leva per sostituzione filtro

1. Connector nipple for FE soldering bit
2. Main filter cartridge
3. Vacuum casing
4. Cover for exhaust air filter
5. Compressed air connection
6. Cut-off valve
7. Lifting device for changing filters

1. Anslutningsnippel för FE-lödkolv
2. Huvudfilterpatron
3. Vakuumhus
4. Lock för frånluftfilter
5. Tryckluftanslutning
6. Avstängningsventil
7. Lyft för filterbyte

1. Boquilla de empalme para soldador FE
2. Cartucho de filtro principal
3. Cuerpo de vacío
4. Cubierta para filtro de salida de aire
5. Empalme de aire comprimido
6. Válvula de cierre
7. Elevador para cambio de filtro

1. FE-juottokolvlin liitântänippa
2. Pääsuodatinpanos
3. Alipainekotelo
4. Poistoilmasuodattimen kansi
5. Paineilmaliitântä
6. Sulkuventtiili
7. Suodattimien poistomekanismi

1. Připojovací spojka pro páječky FE
2. Hlavní filtrační vložka
3. Podtlakové pouzdro
4. Kryt filtru odváděného vzduchu
5. Připojka pro stlačený vzduch
6. Uzavírací ventil
7. Zvedací zařízení pro výměnu filtru

1. Pripájacia spojka pre FE-spájkovačku
2. Kartuša hlavného filtra
3. Puzdro vakuá
4. Kryt filtra odvádzaného vzduchu
5. Pripojka pre stlačený vzduch
6. Uzavierací ventil
7. Zdvíhacie zariadenie na výmenu filtra

1. Prijungimo įmova FE lituokliui
2. Pagrindinio filtro patronas
3. Vakuumo korpusas
4. Oro filtro dangtelis
5. Suspausto oro prijungimo jungtis
6. Uždarymo vožtuvas
7. Kėliklis pakeisti filtrui

1. Racord de conexiune pentru ciocan de lipit FE
2. Cartuş filtru principal
3. Carcasă de vidare
4. Capac pentru filtrul de aer de evacuaire
5. Racord de aer comprimat
6. Robinet de blocare
7. Lift pentru înlocuire filtru

1. Tilslutningsnippel til FE-loddekolber
2. Hovedfilterpatron
3. Vakuumhus
4. Afskærmning til returluftfilter
5. Tryklufttilslutning
6. Spærreventil
7. Lift til filterveksel

1. Συνδετικό ρακόρ για το έμβολο συγκόλλησης FFE
2. Φυσίγγιο του κυρίου φίτρου
3. Κέλυφος του συστήματος κενού αέρα (βάκουσι)
4. Κάλυμμα για το φίτρο του εξερχομένου αέρα
5. Αύδνηση του πιεσιμένου αέρα
6. Βαλβίδα αποκλεισμού-
7. Εξάρτημα για την αντικατάσταση του φίλτρου

1. Złączka przyłączeniowa do lutownic FE
2. Wkład filtra głównego
3. Obudowa próżniowa
4. Osłona filtra powietrza wtórnego
5. Przyłącze sprężonego powietrza
6. Zawór odcinający
7. Blokada wymiany filtra

1. Priključni nastavek za spajkalnik FE
2. Glavna filterska kartuša
3. Vakuumsko ohišje
4. Pokrov filtra odpadnega zraka
5. Priključek komprimiranega zraka
6. Zaporni ventil
7. Dvigalo za menjavo filtra

1. FE lodāmura pieslēgnipelis
2. Galvenā filtra kartuša
3. Vakuuma apvalks
4. Ventilācijas filtra apsegs
5. Saspiestā gaisa pieslēgums
6. Sprostvārsts
7. Pacelājs filtra nomainīai

1. Priključni nastavak za lemilo FE
2. Kartuša glavnog filtra
3. Vakuumsko kućište
4. Pokrov za odzračni filter
5. Pneumatski priključak
6. Zaporni ventil
7. Podizač za zamjenu filtra

1. Niple de conexão para ferro de soldar FE
2. Cartucho filtrante principal
3. Caixa de vácuo
4. Tampa para o filtro de ar evacuado
5. Ligação de ar comprimido
6. Válvula de retenção
7. Elevador para substituição do filtro

1. FE havyasinin bağlanti nipleri
2. Ana filtre kartuşu
3. Vakum muhafazası
4. Havalandırma filtre kapağı
5. Basınçlı hava bağlantısı
6. Kapatma valfi
7. Filtre değişimi için kaldırma tertibatı

1. Złączka przyłączeniowa do lutownic FE
2. Wkład filtra głównego
3. Obudowa próżniowa
4. Osłona filtra powietrza wtórnego
5. Przyłącze sprężonego powietrza
6. Zawór odcinający
7. Blokada wymiany filtra

1. Priključni nastavek za spajkalnik FE
2. Glavna filterska kartuša
3. Vakuumsko ohišje
4. Pokrov filtra odpadnega zraka
5. Priključek komprimiranega zraka
6. Zaporni ventil
7. Dvigalo za menjavo filtra

1. Съединителен накрайник за поялници FE
2. Главен филтърен патрон
3. Вакуумен корпус
4. Ламаринено покритие за вентилационния филтър
5. Присъединител за съгътен въздух
6. Спирателен вентил
7. Повдигач за смяна на филтъра

## Inhaltsverzeichnis

1. Achtung!	1
2. Beschreibung	1
3. Inbetriebnahme	1
4. Arbeitshinweise	2
5. Zubehörliste	2
6. Lieferumfang	2

## Seite

## Índice

1. Atención!	13
2. Descripción	13
3. Puesta en funcionamiento	13
4. Indicaciones para el trabajo	14
5. Lista de accesorios (Europa, únicamente)	14
6. Volumen de suministro	14

## página

## Sommaire

1. Attention!	3
2. Description	3
3. Mise en service	3
4. Instructions d'emploi	4
5. Liste des accessoires	4
6. Éléments compris dans livraison	4

## Page

## Indholdsfortegnelse

1. Forsigtig!	15
2. Beskrivelse	15
3. Igang sætning	15
4. Arbejdshenvisninger	16
5. Tilbehør	16
6. Leveringsomfang	16

## side

## Inhoudsopgave

1. Attention!	5
2. Beschrijving	5
3. Ingebruikneming	5
4. Toelichtingen	6
5. Lijst van accessoires	6
6. Standaarduitvoering	6

## Pagina

## Índice

1. Atenção!	17
2. Descrição	17
3. Colocação em funcionamento	17
4. Instruções de trabalho	18
5. Lista de acessórios	18
6. Volume de fornecimento	18

## Página

## Sommario

1. Attenzione!	7
2. Descrizione	7
3. Indicazioni operative	7
4. Indicazioni di sicurezza	8
5. Elenco accessori	8
6. Volume di fornitura	8

## Pagina

## Sisällysluettelo

1. Huomio!	19
2. Tuoteseloste	19
3. Käyttöönotto	19
4. Työohjeita	20
5. Lisävarusteet	20
6. Vakiovarusteet	20

## sivu

## Contents

1. Caution!	9
2. Description	9
3. Commissioning	9
4. Operation information	10
5. List of accessories (Europe only)	10
6. Scope of supply	10

## Page

## Πίνακας περιεχομένων

1. Προσοχή!	21
2. Περιγραφή	21
3. Αρχική θέση σε λειτουργία	21
4. οδηγίες εργασίας	22
5. Πίνακας συμπληρωματικών εξαρτημάτων	23
6. Μέγεθος της εμπορικής παράδοσης	23

## Σελίδα

## Innehållsförteckning

1. Observera!	11
2. Beskrivning	11
3. Idrifttagning	11
4. Driftanvisningar	12
5. Tillbehörslista	12
6. Leveransomfattning	12

## Sida

## İçindekiler

1. Dikkat!	24
2. Tanım	24
3. Devreye alma	24
4. Çalışma uyarıları	25
5. Aksesuar listesi	25
6. Teslimat kapsamı	25

## Sayfa

## Obsah

1. Pozor!	26
2. Popis	26
3. Uvedení do provozu	26
4. Pracovní pokyny	27
5. Seznam příslušenství	27
6. Rozsah dodávky	27

## Spis treści

1. Uwaga!	28
2. Opis	28
3. Uruchomienie	28
4. Wskazówki dot. pracy	29
5. Lista akcesoriów	29
6. Zakres wyposażenia	29

## Tartalomjegyzék

1. Figyelem!	30
2. Leírás	30
3. Üzembevétele	30
4. Munkautasítások	31
5. Tartozéklista	31
6. Szállítási terjedelem	31

## Obsah

1. Upozornenie!	32
2. Popis	32
3. Uvedenie do prevádzky	32
4. Pracovné pokyny	33
5. Zoznam príslušenstva	33
6. Rozsah dodávky	33

## Vsebina

1. Pozor	34
2. Tehnični opis	34
3. Pred uporabo	34
4. Navodila za delo	35
5. Seznam pribora	35
6. Obseg dobave	35

## Sisukord

1. Tähelepanu!	36
2. Kirjeldus	36
3. Kasutuselevõtt	36
4. Tööjuhised	37
5. Lisavarustuse nimekiri	37
6. Tarne sisu	37

## Strana

## Strona

## Oldal

## Strana

## Stran

## Lehekülg

## Turinyš

1. Dėmesio!	38
2. Aprašymas	38
3. Pradedant naudotis	38
4. Darbo nurodymai	39
5. Priedų sąrašas	39
6. Tiekiamas komplektas	39

## Satura rādītājs

1. Uzmaniību!	40
2. Apraksts	40
3. Lietošana	40
4. Lodēšanas iekārtas lietošanas norādījumi.	41
5. Piederumu saraksts	41
6. Piegādes komplekts	41

## съдържание

1. Внимание!	42
2. Описание Технически данни	42
3. Започване на работа	42
4. Изравняване на потенциалите	43
5. Спецификация на принадлежностите	43
6. Обем на доставката	43

## Conținut

1. Atenție!	44
2. Descriere Date tehnice	44
3. Punerea în funcțiune	44
4. Egalizare de potențial	45
5. Lista de accesorii	45
6. Pachetul de livrare	45

## Sadržaj

1. Pažnja!	46
2. Opis Tehnički podaci	46
3. Puštanje u pogon	46
4. Izjednačavanje potencijala	47
5. Popis pribora	47
6. Popratna oprema	47

## Puslapis

## Lpp.

## страница

## Pagină

## Stranica

Wir danken Ihnen für das mit dem Kauf der Weller Lötrauchabsaugung WFE erwiesene Vertrauen. Bei der Fertigung wurden strengste Qualitäts-Anforderungen zugrunde gelegt, die eine einwandfreie Funktion des Gerätes sicherstellen.



## 1. Achtung!

Vor Inbetriebnahme des Gerätes lesen Sie bitte diese Betriebsanleitung und die beiliegenden Sicherheitshinweise aufmerksam durch. Bei Nichteinhaltung der Sicherheitsvorschriften droht Gefahr für Leib und Leben.

Für andere, von der Betriebsanleitung abweichende Verwendung, sowie bei eigenmächtiger Veränderung, wird von Seiten des Herstellers keine Haftung übernommen.

Die Weller Lötrauchabsaugung WFE entspricht der EG Konformitätserklärung gemäß den grundlegenden Sicherheitsanforderungen der Richtlinien 2004/108/EG 2006/95/EG und 2011/65/EU (RoHS).

## 2. Beschreibung

Die Weller Lötrauchabsaugung WFE ist mit einem wartungsfreien Preßluftwandler für die Vakuumerzeugung ausgestattet und daher bestens für den industriellen Dauerbetrieb geeignet. Der Preßluftwandler ist ausreichend konzipiert, um den Lötrauch von 2 Weller Fumex-Extraction LötKolben abzusaugen. Die Vakuumschläuche der FE-LötKolben werden direkt an die Lötrauchabsaugung WFE angeschlossen. Zum Betrieb des WFE wird (3,5 bar - 6 bar) gereinigte, trockene Druckluft benötigt. Ein Abschalten der Druckluft ist mittels Absperrventil am Druckluftanschluß des Gerätes möglich.

Durch einen eingebauten Lift für den Filterwechsel kann die Filterkartusche und Vorfilter problemlos ohne Werkzeug ausgetauscht werden.

Der installierte 3-Stufen Filter Feinstaubfilter F7, Partikelfilter Klasse E12 und Breitband-Gasfilter (50% Aktivkohle, 50% Puratex) ist in dieser Zusammenstellung auf das Absaugen von Lötrauch abgestimmt. Partikelfilter und Gasfilter sind in der Hauptfilterkartusche enthalten. Beide Filterelemente sind Einwegfilter wobei der Feinstaubfilter (Vorfilter) mehrfach ausgetauscht werden kann bevor die Hauptfilterkartusche erneuert werden muß.

Zusammen mit dem Abluftfilter (Aktivkohle), der druckluftbedingte Gerüche absorbiert, wird der WFE als Umluftgerät benützt. Ein Ableiten der Abluft ist nicht erforderlich.

**Warnung: Auch bei der Verwendung einer Absauganlage müssen die gesetzlichen Schadstoffgrenzwerte am Arbeitsplatz eingehalten und vom Betreiber der Absauganlage regelmäßig überprüft werden.**

### Technische Daten

Betriebsdruck:	3,5 - 6 bar gereinigte trockene Druckluft
Druckluftanschluss:	Schlauch AD 6 mm
Höhe:	200 mm
Durchmesser:	140 mm
Gewicht:	2,7 kg
Geräuschpegel:	39 dBA bei 1 m Abstand
Luftverbrauch:	30 l/min
3-stufen Filter:	Feinstaubfilter F7 Partikelfilter Klasse E12 Breitband-Gasfilter 50% Aktivkohle, 50% Puratex

## 3. Inbetriebnahme

FE-LötKolben in der Sicherheitsablage ablegen. Die Lötrauchabsaugung WFE ist für den Anschluß von 2 Weller FE-LötKolben (1) vorbereitet. Beim Anschluß eines FE-LötKolbens wird der Vakuumschlauch auf den offenen Anschlußnippel gesteckt. Der zweite Anschluß bleibt verschlossen. Die Verschlusskappe erst beim Anschluß eines zweiten Vakuumschlauches abziehen.

Den Druckluftschlauch, Außendurchmesser 6 mm (PUN-6 X 1), in den Druckluftanschluß (5) des WFE bis zum Anschlag einführen.

Bei korrekter Druckluftversorgung (3,5 - 6 bar sauber, ölfrei) den WFE an das Druckluftnetz anschließen und ggf. das Absperrventil (6) öffnen.

### Wartung

Vor Wartungsarbeiten muß das Gerät drucklos geschaltet werden.

Um eine einwandfreie Funktion des Gerätes zu gewährleisten, müssen Vakuumrohr und Absaugschlauch des FE-LötKolbens regelmäßig gereinigt werden. Bei starker Verschmutzung kann das Absaugrohr in einem gasdicht verschlossenen Behälter in Reinigungsalkohol (Spiritus) gelegt werden bis sich die Flußmittelrückstände gelöst haben.

**Warnung: Bei der Verwendung von Reinigungsmittel sind die gesetzlichen Sicherheitsvorschriften für deren Handhabung einzuhalten. Das Reinigungsmittel muß als Sondermüll behandelt werden und nach den geltenden örtlichen Bestimmungen entsorgt werden.**

Falls die Absaugleistung bei gereinigten FE-LötKolben nicht mehr ausreicht, sind die Filter zu überprüfen. Der Vorfilter kann mehrfach ausgetauscht werden, bevor der Hauptfilter erneuert werden muß.

Bei ordnungsgemäßer Verwendung von Original Weller-Filtern ist die Lebensdauer von Partikelfilter und Breitband-Gasfilter aufeinander abgestimmt.

Zum Filterwechsel müssen die beiden Auslöseknöpfe (7) für den Lift gleichzeitig gedrückt werden. Der eingebaute Lift hebt das Vakuumgehäuse (3) nach oben und legt die Hauptfilterkartusche (2) frei. Anschließend kann die Hauptfilterkartusche und der darunterliegende Vorfilter ohne Werkzeug ausgetauscht werden (siehe auch Explo-Zeichnung).

Vor der Montage der neuen Hauptfilterkartusche sollte diese mit dem Einbaudatum versehen werden. Die Montage des Gerätes erfolgt in umgekehrter Reihenfolge.

Zum Wechseln des Abluftfilters muß die Abdeckung (4) an der Geräteoberseite abgeschraubt werden. Anschließend kann die Abluftfilterkartusche aus dem Vakuumgehäuse (3) entnommen werden.

**Warnung: Beim Einsetzen der Filter auf korrekte Reihenfolge und auf die Einbaulage achten. Die verschmutzten Filter müssen als Sondermüll behandelt werden.**

## 4. Arbeitshinweise

Die Lötrauchabsaugung WFE ist nicht zum Absaugen von brennbarem Gas geeignet.

**Warnung: Druckluftschlauch nur in drucklosem Zustand vom Gerät entfernen.**

Zum Entfernen des Druckluftschlauches wird der Entriegelungsring der Schnellkupplung gedrückt und der Schlauch herausgezogen.

## 5. Zubehörliste

5 26 162 99	FE 80 LötKolben 80 W
5 25 153 99	FE 50 LötKolben 50 W
5 32 152 99	FE 50M MagnastatlötKolben 50 W
5 29 106 99	FE 25 LötKolben 25 W
5 25 125 99	FE-Nachrüstsatz für LR-21, LR-82, TCP-S
5 29 125 70	FE-Nachrüstsatz für MLR-21
5 13 125 99	FE-Nachrüstsatz für DS-22, DS-80
5 15 030 99	AK-20 Ablage für LötKolben mit FE-Zusatz
5 15 076 99	KH-E Stop + Go Ablage

## 6. Lieferumfang

**WFE bestückt mit:**

- 1 Feinstaubfilter F7
- 1 Hauptfilterkartusche bestehend aus Partikelfilter Klasse E12 und Gasfilter 50% Aktivkohle/50% Puratex
- 1 Abluftfilter
- 1 Druckluftschlauch PUN 6x1
- 1 Betriebsanleitung
- 1 Sicherheitshinweise

**Bild Explo-Zeichnung siehe Seite 48**

**Technische Änderungen vorbehalten!**

**Die aktualisierten Betriebsanleitungen finden Sie unter [www.weller-tools.com](http://www.weller-tools.com).**

Nous vous remercions de la confiance que vous nous avez accordée en achetant le support du système d'aspiration des fumées de soudage Weller WFE. Lors de la fabrication, des exigences de qualité très sévères assurant un fonctionnement parfait de l'appareil, ont été appliquées.



## 1. Attention!

Avant la mise en service de l'appareil, veuillez lire attentivement ce mode d'emploi et les consignes de sécurité ci-jointes. Dans le cas du non-respect des consignes de sécurité, il y a danger pour le corps et danger de mort.

Le fabricant décline toute responsabilité pour les utilisations autres que celles décrites dans le mode d'emploi de même que pour les modifications effectuées par l'utilisateur.

Le support du système d'aspiration des fumées de soudage Weller WFE correspond à la déclaration de conformité européenne en application des exigences de sécurité fondamentales de la directive 2004/108/CE, 2006/95/CE et 2011/65/EU (RoHS).

## 2. Description

Le système d'aspiration des fumées de soudage Weller WFE est équipé d'un transformateur d'air comprimé sans entretien pour la production du vide et convient donc parfaitement pour le fonctionnement continu en milieu industriel. Le transformateur d'air comprimé est suffisamment dimensionné pour aspirer les fumées de soudage de 2 fers à souder Fumex-Extraction de Weller. Les flexibles à vide des fers à souder FE sont raccordés directement au système d'aspiration des fumées de soudage WFE. Le WFE nécessite de l'air comprimé sec, purifié (3,5 à 6 bars). L'air comprimé peut être arrêté à l'aide d'une vanne d'arrêt présente sur le raccord d'air comprimé de l'appareil.

Un élévateur incorporé pour le changement de filtre permet de remplacer facilement la cartouche filtrante et le filtre préliminaire sans outil.

La composition du filtre à 3 niveaux - filtre à poussières fines F7, filtre à particules classe E12 et filtre à gaz (50% de charbon actif, 50% Puratex)- est adaptée à l'aspiration des fumées de soudage. Le filtre à particules et le filtre à gaz se trouvent dans la cartouche filtrante principale. Les deux éléments filtrants sont à usage unique, le filtre à poussières fines (filtre préliminaire) pouvant être remplacé plusieurs fois avant qu'il ne soit nécessaire de changer la cartouche filtrante principale.

Avec le filtre à air sortant (charbon actif), qui absorbe les odeurs liées à l'air comprimé, le WFE est utilisé en appareil à circulation d'air. L'évacuation de l'air sortant est inutile.

**Attention: Même si une installation d'aspiration est utilisée, les valeurs limites légales de substances nocives au poste de travail doivent être respectées et vérifiées régulièrement par l'exploitant de l'installation.**

### Caractéristiques techniques

Pression de service:	3,5 à 6 bars, air comprimé purifié et sec
Raccord d'air comprimé:	flexible diamètre extérieur 6 mm
Hauteur:	200 mm
Diamètre:	140 mm
Poids:	2,7 kg
Niveau sonore:	39 dBA à 1 m
Consommation d'air:	30 l/mn
Filtre à 3 niveaux:	filtre à poussières fines F7 filtre à particules classe E12 filtre à gaz à large spectre 50% de charbon actif, 50% de Puratex

## 3. Mise en service

Placer le fer à souder FE dans le support de sécurité. Le système d'aspiration des fumées de brasage WFE-P est prévu pour le raccordement de 2 fers à souder Weller FE (5). Pour le raccordement d'un fer à souder FE, relier le tuyau d'aspiration au raccord. Le second raccord reste fermé. Ne retirer le capuchon que pour raccorder un second tuyau d'aspiration.

Introduire le flexible d'air comprimé de diamètre extérieur 6 mm (PUN-6 X 1) jusqu'en butée dans le raccord d'air comprimé (5) du WFE.

Si l'alimentation en air comprimé est correcte (3,5 à 6 bars, air purifié et exempt d'huile), raccorder le WFE au réseau d'air comprimé et ouvrir, le cas échéant, la vanne d'arrêt (6).

### Entretien

Avant les travaux d'entretien, évacuer la pression de l'appareil.

Le tube d'aspiration tuyau et le d'aspiration du fer à souder FE doivent être nettoyés régulièrement pour garantir le parfait fonctionnement de l'appareil.

En cas d'encrassement important, le tube d'aspiration peut être placé dans un récipient hermétique contenant de l'alcool à brûler jusqu'à ce que les résidus de colophane se soient détachés.

**Attention: Pour l'utilisation de produits de nettoyage, observer les dispositions légales relatives à leur manipulation. Le produit de nettoyage doit être traité comme un déchet spécial et éliminé en respect des dispositions légales en vigueur.**



Si l'aspiration est insuffisante, après avoir nettoyé le fer à souder FE, vérifier les filtres. Le filtre préliminaire peut être changé plusieurs fois avant de devoir remplacer le filtre principal.

Si les filtres d'origine WELLER sont utilisés correctement, la durée de vie du filtre à particules correspond à celle du filtre à gaz à large spectre.

Pour changer le filtre, enfoncer simultanément les deux boutons de déclenchement (7) de l'élevateur. L'élevateur incorporé lève le carter à vide (3) et dégage la cartouche filtrante principale (2). La cartouche filtrante principale et le filtre préliminaire qui se trouve en-dessous peuvent ensuite être remplacés sans utiliser d'outil (voir également la vue éclatée).

Avant de monter la nouvelle cartouche filtrante principale, noter la date de montage sur celle-ci. Pour le montage de l'appareil, procéder dans l'ordre inverse des opérations.

Pour changer le filtre à air sortant, dévisser le couvercle (4) sur le dessus de l'appareil. La cartouche du filtre à air sortant peut alors être sortie du carter à vide (3).

**Attention: Lors de la mise en place des filtres, respecter l'ordre et la position de montage. Les filtres encrassés doivent être traités comme des déchets spéciaux.**

## 4. Instructions d'emploi

Le système d'aspiration des fumées de soudage WFE ne convient pas pour aspirer des gaz inflammables.

**Attention: Ne retirer le flexible à air comprimé de l'appareil qu'en l'absence de pression.**

Pour retirer le flexible à air comprimé, enfoncer la bague de déverrouillage du raccord rapide et sortir le flexible.

## 5. Liste des accessoires

5 26 162 99	FE 80 Fer à souder 80 W
5 25 153 99	FE 50 Fer à souder 50 W
5 32 152 99	FE 50M Fer à souder Magnastat 50 W
5 29 106 99	FE 25 Fer à souder 25 W
5 29 125 70	Kit FE pour MLR-21
5 25 125 99	Kit FE pour LR-21, LR-82, TCP-S
5 13 125 99	Kit FE pour DS-22, DS-80
5 15 030 99	AK-20 Support pour fer à souder avec FE
5 15 076 99	KH-E Support Stop + Go

## 6. Éléments compris dans la livraison WFE-P équipé avec:

- 1 filtre à poussières fines F7
- 1 cartouche filtrante principale comprenant un filtre à particules classe E12 et un filtre à gaz 50% de charbon/actif 50% de Puratex
- 1 flexible à air comprimé PUN 6X1
- 1 mode d'emploi
- 1 consignes de sécurité

**Figure: Vue éclatée (voir la page 48)**

**Sous réserve de modifications techniques!**

**Vous trouverez les manuels d'utilisation mis à jour sur le site [www.weller-tools.com](http://www.weller-tools.com).**

We danken u voor de aankoop van de Weller-WFE afzuiginrichting voor soldeerrook en het door u gestelde vertrouwen in ons product. Bij de productie werd aan de strengste kwaliteitsvereisten voldaan om een perfecte werking van het toestel te garanderen.

## 1. Attentie!

Gelieve voor de ingebruikneming van het toestel deze gebruiksaanwijzing en de bijgeleverde veiligheidsvoorschriften aandachtig door te nemen. Bij het niet naleven van de veiligheidsvoorschriften dreigt gevaar voor leven en goed.

Voor ander, van de gebruiksaanwijzing afwijkend gebruik, alsook bij eigenmachtige verandering, wordt door de fabrikant geen aansprakelijkheid overgenomen.

De Weller WFE afzuiginrichting voor soldeerrook is conform de EG-conformiteitsverklaring volgens de fundamentele veiligheidsvereisten van de richtlijnen 2004/108/EG, 2006/95/EG en 2011/65/EU (RoHS).

## 2. Beschrijving

De WFE afzuiginrichting voor soldeerrook van Weller is uitgerust met een onderhoudsvrije vacuümturbine, en is dan ook bij uitstek geschikt voor continubedrijf in de industrie. De turbine is ruim bemeten, en kan de soldeerrook van 2 Weller Fumex-Extraction soldeerbouten afvoeren. De vacuümslangen van de FE-soldeerbouten worden direct op de WFE rookafzuiger aangesloten. Om te functioneren vereist de WFE zuivere, droge perslucht van 3,5 - 6 bar. De perslucht kan via de afsluiter van de persluchtaansluiting worden ontkoppeld.

Dankzij de ingebouwde lift voor de filtervervangings zijn het filterelement en de voorfilter vlot te verwisselen.

De voorziene 3-trapsfilter, met fijnstoffilter F7, partikelfilter klasse E12 en een breedbandgasfilter (50% actieve kool, 50% Puratex) en is in deze samenstelling specifiek afgestemd op de afzuiging van soldeerrook. De deeltjesfilter en de gasfilter bevinden zich in het hoofdfilterelement. Beide filterelementen zijn wegwerpfilters. De fijnstoffilter (voorfilter) moet frequenter vervangen worden dan de hoofdfilterpatroon.

In combinatie met de afvoerluchtfilter (actieve koolstof), die de geuren van de perslucht absorbeert, kan de WFE als recirculatietoestel worden gebruikt. Het afvoeren van de verbruikte lucht is dan niet nodig.

**Waarschuwing: Ook bij gebruik van een afzuiginstallatie moet rekening worden gehouden met de wettelijke grenswaarden voor schadelijke stoffen op de werkplek, die door de gebruiker van de afzuiginstallatie regelmatig moeten worden gecontroleerd.**

## Technische gegevens

Bedrijfsdruk:	3,5 - 6 bar zuivere, droge perslucht
Persluchtaansluiting:	slang met buitendiameter 6 mm
Hoogte:	200 mm
Diameter:	140 mm
Gewicht:	2,7 kg
Geluidsniveau:	39 dB(A) op 1 m afstand
Luchtverbruik:	30 l/min
3-trapsfilter:	Fijnstoffilter F7 Partikelfilter klasse E12 Breedbandgasfilter, 50% actieve kool, 50% Puratex

## 3. Ingebruikneming

Plaats de FE-soldeerbout in de veiligheidshouder. Aan de soldeergasafzuiger WFE-P kunnen 2 Weller FE-soldeerbouten (5) worden aangesloten. Indien slechts één FE-soldeerbout wordt aangesloten, wordt de vacuümslang op de open aansluitnippel gestoken. De tweede aansluiting blijft gesloten. De sluitdop hiervan mag enkel worden verwijderd indien een tweede vacuümslang wordt aangesloten.

De persluchtslang met buitendiameter 6 mm (PUN-6 X 1) tot aan de aanslag in de persluchtaansluiting (5) van de WFE schuiven.

Bij correcte persluchtaanvoer (3,5 - 6 bar zuiver en olievrij) de WFE op het persluchtnet aansluiten en eventueel de afsluiter (6) openen.

### Onderhoud

Alvorens onderhoudswerkzaamheden uit te voeren moet het toestel drukloos geschakeld worden.

Voor een vlekkeloze werking van het aggregaat, moeten vacuümbuis en afzuigslang van de FE-soldeerbout regelmatig worden gereinigd. Indien de afzuigslang sterk vervuild is, kan men ze in een gasdicht gesloten bad van reinigingsalcohol (spiritus) leggen tot alle smeltmiddelresten zijn losgekomen.

**Waarschuwing: bij gebruik van reinigingsmiddelen, moeten de desbetreffende wettelijke veiligheidsvoorschriften worden nageleefd. Het reinigingsmiddel moet als gevaarlijk afval worden beschouwd en volgens de plaatselijk geldende reglementering worden verwerkt.**

Indien het afzuigvermogen bij een gereinigde FE-soldeerbout niet meer voldoende is, moeten de filters worden nagekeken. De voorfilter kan meermaals worden vervangen voor de hoofdfilter moet worden vernieuwd.

Bij een correct gebruik van originele WELLER-filters, is de levensduur van partikel- en breedbandgasfilter op elkaar afgestemd.

Voor het verwisselen van de filter moeten de beide ontkoppelingsknoppen (7) van de lift tegelijk ingedrukt worden. De ingebouwde lift tilt het vacuümhuis (3) op en geeft het hoofdfilterelement (2) vrij. Daarna kunnen het hoofdfilterelement en de daaronder gelegen voorfilter zonder gereedschap vervangen worden (zie ook explosietekening).

Voor men de nieuwe hoofdfilterpatroon monteert, moet hierop de inbouwdatum worden vermeld. De montage van het toestel gebeurt dan in omgekeerde volgorde.

Voor het vervangen van de afvoerluchtfiter moet de afdekking (4) aan de bovenkant van het toestel losgeschroefd worden. Daarna kan het element van de afvoerluchtfiter uit het vacuümhuis (3) verwijderd worden.

**Waarschuwing: Let bij het inbouwen van de filters op de correcte volgorde van de handelingen en op de juiste inbouwplaats. De vuile filters moeten als giftig afval worden beschouwd.**

## 4. Toelichtingen

De WELLER WFE is niet geschikt voor het afzuigen van brandbare gassen.

**Waarschuwing: De perslucht slang uitsluitend in drukloze toestand van het toestel loskoppelen.**

Voor het verwijderen van de perslucht slang moet de ontgrendelingsring van de snelkoppeling ingedrukt worden, waarna de slang kan worden losgetrokken.

## 5. Lijst van accessoires

5 26 162 99	FE 80 Soldeerbout 80W
5 25 153 99	FE 50 Soldeerbout 50W
5 32 152 99	FE 50M Magnastaatsoldeerbout 50W
5 29 106 99	FE 25 Soldeerbout 25W
5 29 125 70	FE-uitbreidingsset voor MLR-21
5 25 125 99	FE-uitbreidingsset voor LR-21, LR-82, TCP-S
5 13 125 99	FE-uitbreidingsset voor DS-22, DS-80
5 15 030 99	AK-20 Houder voor soldeerbout met FE-toerusting
5 15 076 99	KH-E Stop + Go houder

## 6. Standaarduitvoering

**WFE voorzien van:**

- 1 fijstoffilter F7
- 1 hoofdfilterpatroon, bestaande uit een partikelfilter van klasse E12 en een gasfilter, 50% actieve kool/50% Puratex
- 1 afvoerluchtfiter
- 1 perslucht slang PUN 6x1
- 1 handleiding
- 1 veiligheidsinstructies

**Figuur: Opengewerkte tekening (zie pagina 48)**

**Technische wijzigingen voorbehouden!**

**De geactualiseerde gebruiksaanwijzingen vindt u op [www.weller-tools.com](http://www.weller-tools.com).**

Grazie per la fiducia accordataci acquistando l'aspiratore per gas di brasatura WFE. È stato prodotto nel rispetto dei più severi requisiti di qualità, così da garantire un funzionamento perfetto dell'apparecchio.



## 1. Attenzione!

Prima di mettere in funzione l'apparecchio, leggere accuratamente queste Istruzioni per l'uso e le Norme di sicurezza allegate. La mancata osservanza delle norme di sicurezza può causare pericolo per la vita e la salute.

Il costruttore non è responsabile per un uso dell'apparecchio diverso da quello previsto nelle presenti Istruzioni per l'uso né per eventuali modifiche non autorizzate.

L'aspiratore per gas di brasatura WFE corrisponde alla Dichiarazione di conformità CE, ai sensi dei requisiti fondamentali per la sicurezza delle direttive 2004/108/CE, 2006/95/CE e 2011/65/EU (RoHS).

## 2. Descrizione

L'aspiratore per gas di brasatura WFE è equipaggiato con un convertitore pneumatico per creare il vuoto e grazie a ciò esso ben si adatta all'esercizio continuato di tipo industriale. Il convertitore pneumatico è progettato in maniera sufficiente ad aspirare i fumi di brasatura di 2 brasatori Weller Fumex Extraction. I tubi del vuoto dei brasatori FE vengono collegati direttamente all'aspiratore WFE. Per l'esercizio del WFE è necessario disporre di aria compressa pulita ed asciutta (a 3,5 - 6 bar).

Grazie alla valvola di intercettazione posizionata all'attacco dell'aria compressa è possibile fermare il flusso dell'aria compressa stessa.

Per mezzo di un lift montato appositamente per la sostituzione del filtro è possibile sostituire senza bisogno di alcun attrezzo particolare la cartuccia del filtro e il prefiltro.

Nella struttura standard, il filtro a tre stadi montato nell'apparecchio e consistente in un filtro per polveri F7, in un filtro per particelle di classe E12 e in un filtro per gas a banda larga (50% carbone attivo, 50% Puratex), è particolarmente studiato per l'aspirazione dei gas sviluppati durante la brasatura. Il filtro per particelle e il filtro per gas sono contenuti nella cartuccia principale di filtrazione. Entrambi sono del tipo usa e getta mentre il filtro per i particolati fini (prefiltro) può essere sostituito più di una volta prima che sia necessario sostituire il filtro principale.

Usando un filtro per l'aria trattata (carboni attivi), che assorbe gli odori dovuti all'aria compressa, il WFE viene usato come apparecchio a ricircolazione d'aria. L'evacuazione all'esterno dell'aria trattata non è necessaria.

**Avvertenza: Anche nonostante l'impiego di un impianto di aspirazione è necessario che il gestore dell'impianto di aspirazione rispetti le concentrazioni massime di particelle inquinanti previste sul posto di lavoro e che effettui regolari controlli.**

### Dati tecnici

Pressione di esercizio:	3,5 - 6 bar con aria compressa pulita e asciutta
Collegamento aria compressa:	Tubo AD 6 mm
Altezza:	200 mm
Diametro:	140 mm
Peso:	2,7 kg
Rumorosità:	39 dB (A) a 1 m di distanza
Portata:	30 l/min
Filtro a tre stadi:	Filtro per polveri F7 Filtro per particelle classe E12 Filtro gas a banda larga (50% carbone attivo, 50% Puratex)

Per sostituire il filtro è necessario premere contemporaneamente i due pulsanti (7) di attivazione del lift. Il lift integrato solleva l'involucro del vuoto (3) verso l'alto rendendo accessibile la cartuccia del filtro principale (2). Successivamente è possibile sostituire, il tutto senza l'ausilio di alcun attrezzo, sia il filtro principale che il prefiltro (vedi anche il disegno esploso).

Prima di procedere all'inserimento della nuova cartuccia filtro sarebbe consigliabile scrivere su di essa la data di installazione. Il montaggio dell'apparecchio è da effettuare in maniera inversa alla sua apertura.

Per sostituire il filtro per l'aria trattata è necessario svitare il coperchio (4) sulla parte superiore dell'apparecchio. Successivamente è possibile estrarre la cartuccia del filtro per l'aria trattata dall'involucro del vuoto (3).

**Attenzione: Durante l'inserimento della cartuccia filtro fare attenzione al corretto orientamento e alla corretta sequenza di installazione. I filtri usati devono essere trattati come rifiuti speciali.**

## 3. Messa in esercizio

Riporre il saldatore FE nel suo supporto di sicurezza. L'aspiratore dei gas della saldatura WFE-P è predisposta per il collegamento di due saldatori Weller FE (5). Al momento di collegare un saldatore FE basta collegare il tubo del vuoto all'ugello di collegamento aperto. Il secondo collegamento rimane chiuso. Togliere il tappo solamente al momento di collegare un secondo saldatore.

Inserire completamente sino in fondo il tubo per aria compressa di diametro esterno 6 mm (PUN-6 X 1) all'attacco dell'aria compressa (5) del WFE.

Se l'alimentazione dell'aria compressa è corretta (3,5 - 6 bar con aria pulita e asciutta) collegare il WFE alla rete di aria compressa e se necessario aprire la valvola di intercettazione (6).

## Manutenzione

Prima di eseguire lavori di manutenzione fare in modo che l'apparecchio non sia più in pressione.

Per garantire un funzionamento regolare dell'apparecchio il tubo del vuoto e il tubo dei gas di scarico del saldatore FE devono essere puliti ad intervalli regolari. In caso di incrostazione è possibile immergere il tubo dei gas di scarico in un recipiente contenente alcool, sino a che i residui del fusante non si siano disciolti.

**Attenzione: Durante l'uso di detergenti è necessario rispettare le norme di sicurezza relativo al loro uso. Il detergente deve essere trattato come rifiuto speciale e deve essere smaltito come richiesto dalle locali normative vigenti.**

Se la potenza di aspirazione del saldatore-FE pulito non è più sufficiente è necessario verificare lo stato dei filtri. Il prefiltro può essere sostituito più volte prima che sia necessario sostituire il filtro principale.

Quando vengono usati a regola d'arte i filtri originali Weller, la durata del filtro per particelle e del filtro per gas a banda larga è uguale.

## 4. Indicazioni operative

L'apparecchio di aspirazione gas di brasatura WFE non è adatto all'aspirazione di gas infiammabili.

**Avvertenza: Sfilare il tubo dell'aria compressa dall'apparecchio solamente se esso non si trova in pressione.**

Per la rimozione del tubo dell'aria compressa basta premere l'anello di sbloccaggio del giunto rapido ed estrarre il tubo stesso.

## 5. Elenco accessori

5 26 162 99	Stilo saldante FE-80, 80 W
5 25 153 99	Stilo saldante FE-50, 50W
5 32 152 99	Stilo saldante Magnastat FE-50M, 50 W
5 29 106 99	Stilo saldante FE-25, 25 W
5 29 125 70	FE-accessorio aspirafumi MLR 21
5 25 125 99	FE- accessorio aspirafumi per LR-21, LR-82 e TCP-S
5 13 125 99	FE- accessorio aspirafumi per DS-22, DS-80
5 15 030 99	AK-20 Supporto per saldatore con accesso rio aspira fumi FE
5 15 076 99	Supporto KH-E Stop + Go

## 6. Volume di fornitura

**Un apparecchio WFE è dotato di:**

- 1 filtro per polveri F7
- 1 cartuccia filtro principale composta da un filtro per particelle classe E12 e da un filtro per gas composto per il 50% da carbone attivo e per il 50% da Puratex
- 1 Filtro aria di scarico
- 1 Tubo per aria compressa PUN 6x1
- 1 Istruzioni d'uso
- 1 Norme di sicurezza

**Illustrazione: Disegno esploso (vedi pag. 48)**

**Salvo modifiche tecniche!**

**Le istruzioni per l'uso aggiornate sono disponibili all'indirizzo [www.weller-tools.com](http://www.weller-tools.com).**

Thank you for placing your trust in our company by purchasing the Weller WFE soldering fume extraction unit. Production was based on stringent quality requirements which guarantee the perfect operation of the device.

## 1. Caution!

Please read these Operating Instructions and the attached safety information carefully prior to initial operation. Failure to observe the safety regulations results in a risk to life and limb.

The manufacturer shall not be liable for damage resulting from misuse of the machine or unauthorised alterations.

The Weller WFE soldering fume extraction unit corresponds to the EC Declaration of Conformity in accordance with the basic safety requirements of Directives 2004/108/EC, 2006/95/EC and 2011/65/EU (RoHS).

## 2. Description

The Weller WFE soldering fume extraction unit is equipped with a maintenance-free compressed air converter for vacuum generation and is therefore ideally suited to continuous industrial operation. The compressed air converter is adequately designed to extract the soldering fumes from 2 Weller Fumex-Extraction soldering bits. The vacuum hoses of the FE soldering bits are connected directly to the WFE soldering fume extraction unit. To operate the WFE cleaned, dry compressed air (3.5 bar - 6 bar) is required. The compressed air can be switched off using a control valve on the unit's compressed air connection.

A built-in lifting device for changing the filters allows trouble-free replacement of the filter cartridge and preliminary filters without the aid of tools.

The 3-stage filter installed, comprising fine particulate air filter F7, Class E12 particulate filter and wide band gas filter (50% activated carbon; 50% Puratex) is ideally suited in this configuration to the extraction of soldering fumes. The particulate filter and the gas filter are contained in the main filter cartridge. Both filter elements are disposable filters and the fine particulate air filter (preliminary filter) can be changed several times before the main filter cartridge has to be replaced.

Together with the exhaust air filter (activated carbon), which absorbs odours caused by compressed air, the WFE is used as a circulating air unit. It is not necessary to draw off the exhaust air.

### Warning:

**When using extraction equipment, the legal limits with regard to contaminants in the workplace must be observed and regularly checked by the operator of the extraction equipment.**

### Technical data

Operating pressure:	3.5 - 6 bar of cleaned, dry compressed air
Compressed air connection:	AD 6 mm hose
Height:	200 mm
Diameter:	140 mm
Weight:	2.7 kg
Noise level:	39 dBA at 1 m intervals
Air consumption:	30 l/min
3-stage filter:	Fine particulate air filter F7 Class E12 particulate filter Wide band gas filter: 50% activated carbon, 50% Puratex

## 3. Commissioning

Place the FE soldering bit in the safety rest. The WFE-P soldering fume extraction unit is equipped for the connection of 2 Weller FE soldering bits (5). On connection of an FE soldering bit, the vacuum hose is attached to the open connector nipple. The second connector remains closed. Only take off the closure cap on connection of a second vacuum hose.

Insert the compressed air hose, external diameter 6 mm (PUN-6 x 1) into the compressed air connection (5) of the WFE as far as it will go.

If the compressed air supply is correct (3.5 - 6 bar, clean oil-free) connect the WFE to the compressed air supply system and, if necessary, open the control valve (6).

### Maintenance

Before maintenance work is undertaken, the unit must be switched to its unpressurised state.

In order to guarantee trouble-free operation of the unit, the vacuum tube and extraction hose of the FE soldering bit must be cleaned regularly. If heavily soiled, the extraction tube can be placed in a gas-tight sealed container in cleaning alcohol (spirit) until the flux residues have dissolved.

**Warning: When using cleaning agents, the legal safety provisions with regard to their handling must be observed. The cleaning agent must be treated as hazardous waste and must be disposed of in accordance with the prevailing local regulations.**

If the extraction performance of a cleaned FE soldering bit is no longer adequate, the filters must be checked. The preliminary filter can be changed several times before the main filter has to be replaced.

When original WELLER filters are used in the prescribed manner, the service lives of the particulate filter and the wide band gas filter are designed to be approximately equal.

To change the filters, the two release buttons (7) for the lifting device must be pressed simultaneously. The built-in lifting device lifts up the vacuum casing (3) and exposes the main filter cartridge (2). The main filter cartridge and the preliminary filter below it can then be replaced without the use of tools (see also exploded-view drawing).

To change the exhaust air filter, the cover (4) on the top of the unit must be screwed off. The exhaust air filter cartridge can then be taken out of the vacuum casing (3).

**Warning: When inserting filters, take care to follow the correct sequence and fit them in the appropriate position. The soiled filters must be treated as hazardous waste.**

## 4. Operating information

The WFE soldering fume extraction unit is not suitable for the extraction of flammable gas.

**Warning: Only remove the compressed air hose from the unit in its unpressurised state.**

To remove the compressed air hose, press the unlocking ring of the rapid-fitting pipe union and pull out the hose.

## 5. List of accessories (Europe only)

5 26 162 99	FE 80 soldering bit 80W
5 25 153 99	FE 50 soldering bit 50W
5 32 152 99	FE 50M Magnastat soldering bit 50W
5 29 106 99	FE 25 soldering bit 25W
5 25 125 99	FE retrofit kit for LR-21, LR-82, TCP-S
5 29 125 70	FE retrofit kit for MLR-21
5 13 125 99	FE retrofit kit for DS-22, DS-80
5 15 030 99	AK-20 rest for soldering bit with FE add-on
5 15 076 99	KHE stop-and-go rest

## 6. Scope of supply

**The WFE-P is equipped with:**

- 1 fine particulate air filter F7
- 1 main filter cartridge consisting of Class E12 particulate filter and gas filter:
  - 50% activated carbon, 50% Puratex
- 1 exhaust air filter
- 1 PUN 6 x 1 compressed air hose
- 1 set of operating instructions
- 1 safety information

**Illustration: exploded-view drawing - see page 48**

**Subject to technical alterations and amendments!**

**See the updated operating instructions at [www.weller-tools.com](http://www.weller-tools.com).**

Tack för köpet av lödrökutsug WFE från Weller och visat förtroende. Vid tillverkningen har mycket stränga kvalitetskrav tillämpats för att säkerställa en klanderfri apparatfunktion.

## 1. Observera!

Läs noggrant igenom denna bruksanvisning och bifogade säkerhetsanvisningar innan du sätter apparaten i drift. Det är livsfarligt att inte följa säkerhetsföreskrifterna.

Tillverkaren ansvarar inte för användningar som avviker från bruksanvisningen, samt för egenmäktiga förändringar.

WELLER lödrökutsug WFE motsvarar EG- försäkran om överensstämmelse enligt de grundläggande säkerhetskraven i direktiv 2004/108/EG, 2006/95/EG, 2011/65/EU (RoHS).

## 2. Beskrivning

Weller lödrökutsug WFE är utrustad med en underhållsfri tryckluftomvandlare för vakuumbesugning, och är därför bäst lämpad för industriell, kontinuerlig drift.

Tryckluftomvandlaren är dimensionerad för att kunna suga upp lödroken från två Weller Fumex-Extraction-lödkolvar. FE-lödkolvornas vakuumslangar ansluts direkt till lödrökutsugen WFE. För att driva WFE krävs renad, torr tryckluft (3,5–6 bar). Det är möjligt att stänga av tryckluften med en avstängningsventil på apparatens tryckluftanslutning.

Tack vare en integrerad lyft för filterbyte, kan filterpatronen och förfiltret enkelt bytas utan verktyg.

Det inbyggda 3-stegs filtret med finfilter F7, partikelfilter klass E12 och bredbands-gasfilter (50% aktivt kol, 50% Puratex), är här anpassat för utsugning av lödrok. Partikelfiltret och gasfiltret sitter i huvudfilterpatronen. Båda filterelementen är envägsfilter, där förfiltret (förfilter) kan bytas flera gånger innan huvudfiltret måste bytas ut.

WFE kan tillsammans med frånluftfiltret (aktivt kol), som absorberar tryckluftrelaterad rök, användas som cirkulationsluftsapparat. Det är inte nödvändigt att leda ut frånluft.

**Varning! Även om en utsugningsanläggning används, skall gällande gränsvärden för skadliga ämnen på arbetsplatsen följas och regelbundet kontrolleras av användaren av utsugningsanläggningen.**

## Tekniska data

Drifttryck:	3,5–6 bar renad, torr tryckluft
Tryckluftanslutning:	slang ytterdiam. 6 mm
Höjd:	200 mm
Diameter:	140 mm
Vikt:	2,7 kg
Ljudnivå:	39 dB(A) på 1 m avstånd
Luftförbrukning:	30 l/min
3-stegs filter:	Finfilter F7 Partikelfilter klass E12 Bredbands-gasfilter; 50% aktivt kol, 50% Puratex

## 3. Idrifttagning

Placera FE-lödkolven i säkerhetshållaren. Lödrökutsuget WFE-P är avsett för anslutning av 2 Weller FE-lödkolvar (5). Vid anslutningen av en FE-lödkolv sätts vakuumslangen på den lediga anslutningsnippln. Den andra anslutningen är stängd. Ta av locket först när en andra vakuumslang skall anslutas.

För in tryckluftslangen, med en ytterdiameter på 6 mm (PUN-6 x 1), till anslaget i tryckluftanslutningen (5) på WFE.

Om tryckluftförsörjningen är korrekt (3,5–6 bar ren luft, ej dimsmord), skall WFE anslutas till tryckluftsnätet och avstängningsventilen (6) ev öppnas.

### Underhåll

Apparaten måste göras trycklös innan något underhållsarbete kan påbörjas.

För att apparaten skall fungera felfritt, måste vakuümörret och utsugningsslangen till FE-lödkolven rengöras regelbundet. Vid stark nedsmutsning kan utsugningsröret läggas i en gastät behållare med rengöringsalkohol (sprit) tills flussresterna har lösts upp.

**Varning: Vid användning av rengöringsmedel skall säkerhetsföreskrifterna för dessa följas. Rengöringsmedlet skall behandlas som riskavfall och hanteras enligt lagstiftade lokala bestämmelser.**

Om utsugningsförmågan inte längre är tillräcklig, trots att lödkolven är rengjord, skall filtren kontrolleras. Förfiltret kan bytas ut flera gånger innan huvudfiltret måste förnyas.

Vid en korrekt användning av original WELLER-filter är livslängden hos partikelfilter och bredband-gasfilter anpassade efter varandra.

För att byta filtret skall de båda tryckknapparna (7) för lyften tryckas in samtidigt. Den inbyggda lyften lyfter upp vakuumsuset (3) och frilägger huvudfilterpatronen (2). Därefter kan huvudfilterpatronen och det underliggande förfiltret bytas ut utan verktyg (se även sprängritningen).



Före monteringen av en ny huvudfilterpatron bör man förse den med monteringsdatum. Monteringen av apparaten sker i omvänd ordning.

För att byta frånluftfiltret måste täckplattan (4) på apparatens ovansida skruvas av. Därefter kan frånluftfilterpatronen tas ut ur vakuumhuset (3).

**Varning! Se till att filtren monteras i rätt ordning och i rätt läge. De använda filtren skall behandlas som specialavfall och skall hanteras enligt avfallsnyckel eller de lokala bestämmelserna.**

## 4. Drifthanvisningar

Lödröksugen WFE är inte lämplig för uppsugning av brännbara gaser.

**Varning! Ta endast av tryckluftslangen från apparaten i trycklöst tillstånd.**

För att ta av tryckluftslangen trycker man in spärringen på snabbkopplingen och drar ut slangen.

## 5. Tillbehörslista

- 5 26 162 99 FE 80 lödkolv 80 W
- 5 25 153 99 FE 50 lödkolv 50 W
- 5 32 152 99 FE 50M magnastatiödkolv 50 W
- 5 29 106 99 FE 25 lödkolv 25 W
- 5 25 125 99 FE-eftermonteringsset till LR-21, LR-82, TCP-S
- 5 29 125 70 FE-eftermonteringsset till MLR-21
- 5 13 125 99 FE-eftermonteringsset till DS-22, DS-80
- 5 15 030 99 AK-20 hållare för lödkolvar med FE- tillsats
- 5 15 076 99 KH-E stop+go-hållare

## 6. Leveransomfattning

**WFE består av:**

- 1 finfilter F7
- 1 huvudfilterpatron med partikelfilter klass E12 och gasfilter (50% aktivt kol/50% Puratex)
- 1 frånluftfilter
- 1 tryckluftslang PUN 6x1
- 1 bruksanvisning
- 1 säkerhetsanvisningar

**Figur: Sprängritning, se sidan 48**

**Med förbehåll för tekniska ändringar!**

**De uppdaterade bruksanvisningarna finns på [www.weller-tools.com](http://www.weller-tools.com).**

Muchas gracias por la confianza depositada en nosotros al comprar la estación de aspiración de humos de soldadura WFE de Weller. Para la fabricación de este aparato se han aplicado unas normas de calidad muy exigentes que garantizan un correcto funcionamiento del mismo.

## 1. Atención!

Lea detenidamente el manual de instrucciones y las normas de seguridad adjuntas antes de poner en funcionamiento el aparato. Si incumple las normas de seguridad corre el riesgo de sufrir importantes lesiones físicas o incluso mortales.

El fabricante no asume ninguna responsabilidad por una utilización diferente a la descrita en el manual de instrucciones, así como por modificaciones arbitrarias.

El soporte de la estación de aspiración de humos de soldadura WFE de Weller cumple la declaración de conformidad de la CE de acuerdo con los requisitos de seguridad básicos de las Directivas comunitarias 2004/108/CE, 2006/95/CE y 2011/65/EU (RoHS).

## 2. Descripción

La estación de aspiración de humos de soldadura WFE de Weller está equipada con un convertidor de aire comprimido exento de mantenimiento para la generación de vacío y, por ello, es especialmente apropiada para el servicio industrial continuo. El convertidor de aire comprimido está concebido con un tamaño suficiente para aspirar el humo de soldadura de 2 soldadores Fumex-Extraction de Weller. Los tubos flexibles de vacío de los soldadores FE se conectan directamente a la estación de aspiración de humos de soldadura WFE. Para el funcionamiento de la estación WFE se necesita aire comprimido seco, limpio (a 3,5 bares - 6 bares). Es posible la desconexión del aire comprimido mediante la válvula de cierre en el empalme de aire comprimido del aparato.

Mediante un elevador integrado para el cambio de filtro se pueden cambiar sin problemas y sin herramientas el cartucho de filtro y el filtro previo.

El filtro de 3 etapas instalado: filtro contra polvos finos F7, filtro contra partículas en suspensión de la clase E12 y el filtro de gas de banda ancha (50% de carbono activo; 50% de Puratex) está ajustado, con esta composición, para la aspiración del humo de soldadura. El filtro contra partículas en suspensión y el filtro de gas están incluidos en el cartucho de filtro principal. Ambos elementos filtrantes sin filtros de un solo uso, en donde el filtro contra polvos finos (filtro previo) se puede cambiar varias veces antes de que se tenga que renovar el cartucho de filtro principal.

Conjuntamente con el filtro de salida de aire (carbono activo), que absorbe los olores producidos por el aire comprimido, la

estación WFE se utiliza como aparato de aire circulante. No es necesaria la evacuación del aire de salida.

**Advertencia: En caso de utilización de un sistema de aspiración también deben cumplirse los valores límite legales de sustancias nocivas en el puesto de trabajo y han de ser comprobados a intervalos regulares por el propietario del sistema de aspiración.**

### Datos técnicos

Presión de servicio:	3,5 - 6 bares de aire comprimido seco, limpio
Empalme de aire comprimido:	tubo flexible de 6 mm diámetro exterior
Altura:	200 mm
Diámetro:	140 mm
Peso:	2,7 kg
Nivel de ruido:	39 dBA a 1 m de distancia
Consumo de aire:	30 l/min
Filtro de 3 etapas:	Filtro contra polvos finos F7 Filtro contra partículas en suspensión, clase E12 Filtro de gas de banda ancha, 50 % carbono activo, 50 % de Puratex

## 3. Puesta en funcionamiento

Depositar el terminal soldador FE en la bandeja de seguridad. La estación de aspiración de humos de soldadura WFE-P está preparada para la conexión directa de 2 terminales soldadores FE (5) de Weller. Para la conexión de un terminal soldador FE se inserta el tubo flexible de vacío sobre la boquilla de empalme abierta. La segunda conexión permanece cerrada. Quitar la caperuza de cierre sólo para la conexión de un segundo tubo flexible de vacío.

Introducir hasta el tope el tubo flexible de aire comprimido, de 6 mm diámetro exterior (PUN-6 x 1), en el empalme de aire comprimido (5) de la estación WFE.

Si la alimentación de aire comprimido es correcta (3,5 - 6 bares de aire limpio, sin aceite), empalmar la estación WFE a la red de aire comprimido y, dado el caso, abrir la válvula de cierre (6).

### Mantenimiento

Antes de efectuar operaciones de mantenimiento se debe dejar el aparato sin presión.

Para garantizar el perfecto funcionamiento del aparato se han de limpiar el tubo de vacío y el tubo flexible de aspiración del terminal soldador FE a intervalos regulares. Si hay mucha suciedad, el tubo de aspiración se puede depositar dentro de un recipiente cerrado estanco al gas en alcohol de limpieza (alcohol de quemar) hasta que se hayan desprendi-

do los residuos de fundente.

**Advertencia: En caso de utilizar productos de limpieza se han de cumplir las disposiciones de seguridad legales para su manejo. Los productos de limpieza se han de tratar como desechos especiales y ser evacuados con arreglo a las disposiciones locales vigentes.**

Si ya no es suficiente la potencia de aspiración de un terminal soldador FE limpio se han de verificar los filtros. El filtro previo se puede cambiar varias veces antes de que se tenga que renovar el filtro principal.

Si los filtros originales de WELLER se utilizan conforme a las normas, la duración del filtro contra partículas en suspensión y del filtro de gas de banda ancha está ajustada entre sí.

Para el cambio de filtros se han de oprimir al mismo tiempo los dos botones de desenganche (7) para el elevador. El elevador integrado desplaza el cuerpo de la bomba (3) hacia arriba y deja al descubierto el cartucho de filtro principal (2). A continuación se puede sustituir el cartucho de filtro principal y el filtro previo situado debajo, sin necesidad de utilizar herramientas (véase también esquema de despiece).

Antes de efectuar el montaje del nuevo cartucho de filtro principal deberá asignarse a éste la fecha de montaje. El montaje del aparato se efectúa en orden inverso de operaciones.

Para cambiar el filtro de salida de aire se ha de destornillar la cubierta (4) en la parte superior del aparato. A continuación se puede sacar fuera del cuerpo de vacío (3) el cartucho del filtro de salida de aire.

**Advertencia: Al colocar los filtros hay que prestar atención al orden correcto y a la posición de montaje. Los filtros sucios deberán tratarse como desechos especiales.**

## 4. Indicaciones para el trabajo

La estación de aspiración de humo de soldadura WFE no es apropiada para aspirar gases combustibles.

**Advertencia: Retirar del aparato el tubo flexible de aire comprimido cuando esté sin presión.**

Para retirar el tubo flexible de aire comprimido se oprime el anillo de desbloqueo del acoplamiento rápido y se extrae el tubo flexible.

## 5. Lista de accesorios (Europa, únicamente)

5 26 162 99	Terminal soldador FE 80, de 80 W
5 25 153 99	Terminal soldador FE 50, de 50 W
5 32 152 99	Terminal soldador Magnastat FE 50M, de 50 W
5 29 106 99	Terminal soldador FE 25, de 25 W
5 29 125 70	Juego de ampliación del equipo FE para MLR-21
5 25 125 99	Juego de ampliación del equipo FE para LR-21, LR-82, TCP-S
5 13 125 99	Juego de ampliación del equipo FE para DS-22, DS-80
5 15 030 99	Soporte AK-20 para terminal soldador con suplemento FE
5 15 076 99	Bandeja KH "Stop + Go"

## 6. Volumen de suministro

**WFE equipada con:**

- 1 filtro contra polvos finos F7
- 1 cartucho de filtro principal compuesto de filtro contra partículas en suspensión, clase E12 y filtro de gas de banda ancha, 50% carbón activado, 50% Puratex
- 1 filtro de salida de aire
- 1 tubo flexible de aire comprimido PUN 6x1
- 1 instrucciones de servicio
- 1 normas de seguridad

**Figura: Esquema de despiece, véase página 48**

**Reservado el derecho a realizar modificaciones técnicas!**

**Encontrará los manuales de instrucciones actualizados en [www.weller-tools.com](http://www.weller-tools.com).**

Vi takker for købet af Weller lodderøgsudsugning WFE. Under fremstillingen gælder vore strengeste kvalitetskrav, som sikrer, at apparatet fungerer fejlfrit.

## 1. Forsigtig!

Før apparatet tages i brug, bør betjeningsvejledningen og de vedlagte sikkerhedsanvisninger læses nøje igennem. Såfremt sikkerhedsforskrifterne ikke overholdes, er der fare for liv og leved.

Ved anden anvendelse end den, som beskrives i betjeningsvejledningen, samt selvbestaltede forandringer på apparatet, bortfalder producentens produktansvar.

Weller lodderøgsudsugning WFE overholder EU's overensstemmelseserklæring i henhold til de grundlæggende sikkerhedskrav i direktiverne 2004/108/EU, 2006/95/EU og 2011/65/EU (RoHS).

## 2. Beskrivelse

Weller lodderøgsudsugning WFE er udstyret med en vedligeholdelsesfri trykluftomformer til frembringelsen af vakuum og er derfor særdeles velegnet til varig drift indenfor industrien. Trykluftomformeren er konstrueret tilstrækkelig stor til at udsuge lodderøgen fra 2 Weller Fumex-Extraction-loddekolber. FE-loddekolbernes vakuumslinger tilsluttes direkte til lodderøgsudsugningen WFE. Til driften af WFE skal man bruge (3,5 bar - 6 bar) rensset, tør trykluft. Det er muligt at slukke for tryklufften ved hjælp af en spærreventil på apparatets tryklufftilslutning.

Ved hjælp af en lift til filterudskiftningen kan filterpatronen og forfiltret problemøst udskiftes uden værktøj.

Det installerede 3-trins-filter, (finstøvsfilter F7, partikelfilter af klasse E12 og bredbånds-gasfilter (50 % aktivt kul, 50 % Puratex)) er i denne sammensætning tilpasset til udsugningen af lodderøg. Partikelfiltret og gasfiltret er indeholdt i hovedfilterpatronen. Begge filtre er engangs-filtre, hvortil det skal siges, at finstøvfiltret (forfiltret) kan udskiftes flere gange, inden hovedfilterpatronen skal udskiftes.

Sammen med returlufffiltret (aktivt kul), som absorberer trykluffbetings lugt, anvendes WFE som luftcirkulationsapparat. En bortledning af returlufften er ikke nødvendig.

**Advarsel: Selv ved anvendelsen af et udsugningsanlæg skal de lovmæssigt fastsatte grænseværdier for skadelige stoffer på arbejdspladsen overholdes og regelmæssigt kontrolleres af udsugningsanlæggets bruger.**

## Tekniske data

Driftstryk:	3,5 - 6 bar rensset, tør trykluff
Tryklufftilslutning:	slange, 6 mm udvendig diameter
Højde:	200 mm
Diameter:	140 mm
Vægt:	2,7 kg
Støjniveau:	39 db (A) i 1 m afstand
Luftforbrug:	30 l/min.
3-trins-filter:	finstøvsfilter F7 partikelfilter af klasse E12 bredbånds-gasfilter: 50 % aktivt kul, 50 % Puratex

## 3. Igangsætning

FE-loddekolben lægges hen i sikkerhedsholderen. Lodderøgsudsugningen WFE-P er forberedt til 2 FE-loddekolber (5). Ved tilslutning af en FE-loddekolbe sættes vakuumslangen på den åbne tilslutningsnippel. Den anden tilslutning forbliver lukket. Dækkappen skal først trækkes af ved tilslutning af en yderligere vakuumslange.

Tryklufftslangen, udvendig diameter 6 mm (PUN-6 X 1), indsættes i tryklufftilslutningen (5) fra WFE til stopanslaget. Ved korrekt tryklufftilførsel (3,5 - 6 bar ren, oliefri) tilsluttes WFE til trykluffnettet, og spærreventilen (6) åbnes i givet fald.

### Vedligeholdelse

Inden vedligeholdelsesarbejdet påbegyndes, skal apparatet gøres trykløst.

For at sikre, at apparatet fungerer korrekt, skal vakuumsrøret og udsugningsslangen fra FE-loddekolben regelmæssigt renses. Ved stærk tilsmudsning kan udsugningsrøret lægges i en lufttæt lukket beholder i rensespirit, indtil flusmiddelresterne har løst sig.

**Advarsel: Ved brug af rensmidler skal man overholde disses lovmæssige sikkerhedsforskrifter vedrørende brugen af dem. Rensmidlerne skal behandles som særaffald og bortskaffes i overensstemmelse med de gældende bestemmelser på stedet.**

Hvis udsugningsydelsen ved en rensset FE-loddekolbe ikke længere er tilstrækkelig, skal filtrene kontrolleres. Forfiltret kan udskiftes flere gange, inden hovedfiltret skal fornyes.

Ved en korrekt brug af originale WELLER-filtre er partikelfiltrets og bredbånds-gasfiltrets levetid afpasset efter hinanden.

Til udskiftning af filtret skal man trykke på begge udløsningsknapperne (7) til liften samtidigt. Den indbyggede lift løfter vakuums huset (3) op, så hovedfilterpatronen (2) ligger frit.

Så kan hovedfilterpatronen og forfiltret, som ligger under dette, udskiftes uden værktøj (se den eksploderede tegning).

Inden den nye hovedfilterpatron indsættes, bør man forsyne den med indbygningsdatoen. Montering af apparatet foretages i omvendt rækkefølge.

Til udskiftning af returluftfiltret skal tildækningen (4) på apparatets overside skrues af. Derefter kan returluftfilterpatronen tages ud af vakuumhuset (3).

**Advarsel: Ved indsætningen af filtrene skal man sørge for den korrekte rækkefølge og indbygningsposition. De tilsmudsede filtre skal behandles som særaffald.**

## 4. Arbejdshenvisninger

Lodderøgsudsugningen WFE egner sig ikke til udsugning af brændbare gasarter.

**Advarsel: Trykluftslangen må kun fjernes fra apparatet i trykløs tilstand.**

For at fjerne trykluftslangen skal hurtigkoblingens afblokeringsring trykkes ind, og slangen trækkes ud.

## 5. Tilbehør

5 26 162 99	FE 80 loddekolbe 80 W
5 25 153 99	FE 50 loddekolbe 50 W
5 32 152 99	FE 50M magnastatloddekolbe 50 W
5 29 106 99	FE 25 loddekolbe 25 W
5 25 125 99	FE udbygningssæt til LR-21, LR-82, TCP-S
5 29 125 70	FE udbygningssæt til MLR-21
5 13 125 99	FE udbygningssæt til DS-22, DS-80
5 15 030 99	AK-20 holder til loddekolbe med FE-supplement
5 15 076 99	KH-E Stop + Go-holder

## 6. Leveringsomfang

**WFE-P er udstyret med:**

- 1 finstøvsfilter F7
- 1 hovedfilterpatron bestående af partikelfilter af klasse E12 og gasfilter 50 % aktivt kul, 50 % Puratex
- 1 returluftfilter
- 1 trykluftslange PUN 6x1
- 1 driftsvejledning
- 1 sikkerhedshenvisninger

**Illustration: eksploderet tegning: se side 48**

**Forbehold for tekniske ændringer!**

**De aktuelle betjeningsvejledninger findes på [www.weller-tools.com](http://www.weller-tools.com).**

Agradecemos-lhe a confiança demonstrada ao comprar o suporte para extractor de fumos de soldadura WFE da Weller. Na produção tomaram-se por base as rigorosas exigências de qualidade, que asseguram um funcionamento em perfeitas condições do aparelho.



## 1. Atenção!

Antes de colocar o aparelho em funcionamento, leia com atenção este manual do utilizador e as indicações de segurança em anexo. Se não respeitar as normas de segurança corre risco de vida.

O fabricante não se responsabiliza pela utilização da ferramenta para aplicações diferentes das descritas no manual do utilizador, nem pela modificação abusiva da ferramenta.

O suporte de extractor de fumos de soldadura WFE da Weller corresponde à declaração de conformidade CE, conforme as exigências fundamentais de segurança das directivas 2004/108/CE, 2006/95/CE e 2011/65/EU (RoHS).

## 2. Descrição

O extractor de fumos de soldadura WFE da Weller está equipado com um conversor de ar comprimido, isento de manutenção, para gerar vácuo, sem manutenção necessária, sendo, por isso mesmo, especialmente adequado para o serviço contínuo na indústria. O conversor de ar comprimido está concebido para aspirar satisfatoriamente o fumo de soldadura de 2 ferros de soldadura Fumex-Extraction da Weller. As mangueiras de vácuo dos ferros de soldadura FE são ligadas directamente ao extractor de fumos de soldadura WFE. Para o funcionamento do aparelho WFE é necessário ar comprimido, limpo e seco (3,5 bar - 6 bar). É possível cortar o fornecimento de ar comprimido por meio da válvula de fecho na ligação ao ar comprimido no aparelho.

Um dispositivo de elevação destinado à substituição do filtro, incorporado no aparelho, permite mudar facilmente o cartucho de filtragem e o filtro de entrada sem a ajuda de qualquer ferramenta.

O filtro de 3 níveis instalado, composto por um filtro absoluto F7, um filtro de partículas da classe E12 e um filtro de gás de largo espectro (50% de carvão activado; 50% Puratex), é especialmente indicado para a aspiração de fumos de soldadura. Os filtros de partículas e de gás encontram-se no cartucho de filtragem principal. Ambos os elementos de filtragem são filtros de uso único, pelo que é possível substituir diversas vezes o filtro absoluto (filtro de entrada), antes de o cartucho de filtragem principal ser substituído no seu todo. Quando conjugado com um filtro do ar viciado (carvão activado), que absorve os cheiros ocasionados pelo ar comprimido, o aparelho WFE é utilizado como aparelho de ar circulante. Não é necessária qualquer conduta de expulsão do ar.

**Atenção: A utilização de extractores também pressupõe que sejam respeitados os valores-limite legais relativos à presença de substâncias nocivas no local de trabalho, o que requer a sua verificação regular por parte da entidade exploradora do aparelho.**

### Dados técnicos

Pressão de serviço:	3,5 bar - 6 bar de ar comprimido limpo e seco
Ligação do ar comprimido:	mangueira com diâmetro exterior de 6mm
Altura:	200 mm
Diâmetro:	140 mm
Peso:	2,7 kg
Nível de ruído:	39 dBA a 1m de distância
Consumo de ar:	30 l/min
Filtro de 3 níveis:	filtro absoluto F7 filtro de partículas classe E12 filtro de gás largo espectro, 50 % carvão activado, 50 % Puratex

## 3. Colocação em funcionamento

Depositar o ferro de soldar FE no tabuleiro de segurança. O sistema de aspiração de fumos de soldadura WFE-P vem preparado para ligar 2 ferros de soldar FE da Weller (5). Ao ligar um ferro de soldar FE, a mangueira de vácuo é enfiada no niple de ligação não utilizado. A segunda ligação permanece fechada. A tampa de fecho só deve ser tirada para ligar uma segunda mangueira de vácuo.

Introduzir a mangueira do ar comprimido, com diâmetro exterior de 6 mm (PUN-6 x 1), na união do ar comprimido (5) do aparelho WFE até ao batente.

Se o fornecimento de ar comprimido estiver correcto (3,5 bar - 6 bar; limpo, sem óleo), ligar o aparelho WFE à rede de ar comprimido e abrir a válvula de fecho (6), se for caso disso.

### Manutenção

Antes de se efectuarem trabalhos de manutenção, o aparelho tem que ser despressurizado.

A fim de assegurar o funcionamento correcto do aparelho, o tubo de vácuo e a mangueira de aspiração do ferro de soldar FE têm de ser limpos periodicamente. Se estiver muito sujo, o tubo de aspiração deve ser colocado dentro de um recipiente hermeticamente fechado com álcool de limpeza (álcool etílico) até serem dissolvidos os resíduos de fundente.

**Atenção: Ao utilizar produtos de limpeza é necessário respeitar as disposições legais em matéria de segurança. O produto de limpeza tem de ser tratado como lixo tóxico e, como tal, deve ser eliminado de acordo com as respectivas determinações locais em vigor.**

Caso a potência de aspiração não seja suficiente, no caso de ferros de soldar que tenham sido limpos, há que controlar os filtros. O filtro de entrada pode ser substituído várias vezes antes de ser necessário substituir o filtro principal.

Desde que sejam utilizados correctamente filtros originais da WELLER, a duração de vida útil para os filtros de partículas e os filtros de gás de largo espectro é idêntica.

Para substituir o filtro, premir simultaneamente os dois botões de despertar (7) do dispositivo elevatório. Este dispositivo incorporado no aparelho, eleva a câmara de vácuo e deixa à vista o cartucho de filtragem principal (2). O cartucho de filtragem principal e o filtro de entrada que lhe fica por debaixo podem, então, ser substituídos sem a ajuda de qualquer ferramenta (ver também desenho de representação explodida).

Antes de montar o novo cartucho filtrante principal, é necessário identificá-lo com a data de instalação. A montagem do aparelho é realizada por ordem inversa.

Para substituir o filtro do ar viciado, desaparafusar a tampa (4) da parte superior do aparelho. Pode-se assim retirar da câmara de vácuo (3) o cartucho do filtro do ar viciado.

**Atenção: Ao colocar o filtro há que assegurar a sequência correcta e prestar atenção à posição de montagem. Os filtros usados têm de ser tratados como lixo tóxico.**

## 4. Instruções de trabalho

O extractor de fumos de soldadura WFE não é adequado para aspiração de gás combustível.

**Atenção: A mangueira do ar comprimido só deve ser retirada com o aparelho despressurizado.**

Para retirar a mangueira de ar comprimido, premir o anel de destrancamento do acoplamento rápido e retirar a mangueira.

## 5. Lista de acessórios

5 26 162 99	FE 80 Ferro de soldar 80 W
5 25 153 99	FE 50 Ferro de soldar 50 W
5 32 152 99	FE 50M Ferro de soldar magnastato 50 W
5 29 106 99	FE 25 Ferro de soldar 25 W
5 25 125 99	FE Conjunto de adaptação para LR-21, LR-82, TCP-S
5 29 125 70	FE Conjunto de adaptação para MLR-21
5 13 125 99	FE Conjunto de adaptação para DS-22, DS-80
5 15 030 99	AK-20 Suporte p/ depositar ferro de soldar com adaptador FE
5 15 076 99	KH-E Suporte Stop + Go

## 6. Volume de fornecimento

**WFE equipado com:**

- 1 Filtro absoluto F7
- 1 Cartucho filtrante principal, composto por um filtro de partículas classe E12 e filtro de gás 50 % carvão activado/50% Puratex
- 1 Filtro do ar viciado
- 1 Mangueira de ar comprimido PUN 6 x 1
- 1 Manual de Instruções
- 1 Indicações de segurança

**Figura: Desenho de vista explodida, ver página 48**

**Reservado o direito a alterações técnicas!**

**Encontrará os manuais de instruções actualizados sob [www.weller-tools.com](http://www.weller-tools.com).**

Kiitämme sinua luottamuksestasi, jota osoitit ostamalla Weller-savunpoistomuri WFE. Valmistuksen perustana ovat kovat laatuvaatimukset, jotka takaavat laitteen moitteettoman toiminnon.



## 1. Huomio!

Lue nämä käyttöohjeet ja oheiset turvallisuusohjeet huolellisesti läpi ennen laitteen käyttöönottoa. Turvallisuusmääräysten noudattamattajättäminen voi uhata henkeä ja elämää.

Valmistaja ei vastaa muusta käyttöohjeista poikkeavasta käytöstä tai omavaltaisista muutoksista.

Weller-savunpoistomuri WFE vastaa EU:n vaatimustenmukaisuusvakuutusta turvallisuusdirektiiviin 2009/108/EU, 2006/95/EU ja 2011/65/EU (RoHS) mukaan.

## 2. Kuvasu

Juottokoneisiin suunniteltu Weller-savunpoistomuri WFE on alipaineen kehittämistä varten varustettu huoltovapaalla paineilmamuuntimella, imuri soveltuu siten mitä parhaimmin jatkuvaan, vaativaan teollisuuskäyttöön. Paineilmamuunnin on mitoitettu niin, että se pystyy poistaamaan juotossavun kahdesta Weller Fumex-Extraction-juottokolvista. FE-juottokolvin alipaineletkut liitetään suoraan WFE-savunpoistomuriin. WFE-imuriin tarvitaan puhdistettua, kuivaa paineilmaa (3,5 bar - 6 bar). Paineilman syötön voi katkaista laitteessa olevasta sulkuventtiilistä.

Suodattimen nostomekanismin ansiosta suodatinpanos ja esisuodatin on helppo vaihtaa ilman työkaluja.

Imurin 3-vaiheinen suodatin, joka koostuu hienopölysuodattimesta F7, E12-luokan hiukkassuodattimesta ja moniasteisesta kaasusuodattimesta (50 % aktiivihiiltä, 50 % Puratex), on ko. kokoonpanossa suunniteltu nimenoman juotossavun poistoon. Hiukkas- ja kaasusuodatin ovat kertakäyttösuodattimia mutta niiden käyttöikä on pitkä, joten esisuodattimena toimiva hienopölysuodatin voidaan vaihtaa useaan otteeseen uuteen, ennen kuin pääsuodatinpanos on uusittava.

Erillinen poistoilmasuodatin (aktiivihiilisuodatin) suodattaa hajusaasteen, joten WFE-imuri on kiertoilmalaitte, erillistä poistoilmaputkistoa ei tarvita.

**Varoitus: Siitä huolimatta, että työpisteessä käytetään savunpoistomuria, ei lakisäätöisiä päästörajoja saa ylittää. Valvonnasta on vastuussa laitteen käyttäjä.**

## Tekniset tiedot

Käyttöpaine:	3,5 - 6 bar puhdistettua, kuivaa paineilmaa
Paineilmaliitäntä:	letku AD 6 mm
Korkeus:	200 mm
Läpimitta:	140 mm
Paino:	2,7 kg
Melutaso:	39 dB(A) 1 m:n etäisyydellä
Ilmantarve:	30 l/min
3-vaiheinen suodatin:	hienopölysuodatin F7 hiukkassuodatin, luokka E12 monivaiheinen kaasusuodatin 50 % aktiivihiili, 50 % Puratex

## 3. Käyttöönotto

Aseta FE-juottokolvi kolvitelineeseen. WFE-P-imuriin voidaan vakiovarusteisesti liittää kaksi Weller FE-juottokolvia (5). Jos imuriin liitetään vain yksi juottokolvi, sen alipaineletku yhdistetään avoimena olevaan imurin liitäntään, imurin toisen liitäntään on oltava kiinni. Imurin toinen, kiinni tulpattu liitäntä avataan vain silloin, jos imuriin liitetään kaksi kolvia.

Paineilmaletku, ulkoläpimitta 6 mm (PUN-6 X1), työnnetään WFE-imurin paineilmaliitäntään (5) rajoittimeen asti. Kun paineilman (3,5 - 6 bar puhdasta, öljyvapaata ilmaa) syöttö on tarkastettu, WFE liitetään paineilmaverkkoon, tarvittaessa avataan sulkuventtiili (6).

## Huolto

Ennen huoltotoimiin ryhtymistä paine on laskettava ulos imurista.

Jotta imuri toimisi moitteetta, FE-juottokolvin alipaineputki ja imuletku on puhdistettava säännöllisesti. Jos imuletku on päässyt likaantumaan pahoin, sen voi puhdistaa upottamalla letku spriiikylpyyn kaasutiiviissä astiassa, kunnes letkuun tarttunut juotosaine on luennut irti.

Varoitus: Puhdistusaineiden käytössä on noudatettava lakisäätöisiä määräyksiä. Puhdistusaine, joka luetaan ongelmajätteisiin, on hävitettävä voimassa olevia määräyksiä noudattaen.

Jos imuteho laskee, vaikka FE-juottokolvin letkut on puhdistettu, on tarkastettava imurin suodattimet. Esisuodatin on vaihdettava useammin kuin pääsuodatinpanos.

Kun imurissa käytetään alkuperäisiä WELLER-suodattimia, hiukkas- ja kaasusuodatin kestävät käytössä yhtä pitkään.

Kun suodattimet on vaihdettava, paina ensin molempia lukitusnuppeja (7) samanaikaisesti, niin imurin nostomekanismi nostaa alipainekotelon (3) ylös, jolloin pääsuodatinpanos (2) tulee näkyviin.



Nyt voit ottaa pääsuodatinpanoksen ja sen alla olevan esisuodattimen pois paikaltaan ilman työkaluja (ks. myös räjähdyspiirustus).

Ennen kun uusi pääsuodatinpanos asetetaan paikalleen, siihen on hyvä merkitä vaihtamispäivämäärä. Osat asetetaan paikoilleen päinvastaisessa järjestyksessä.

Laitteen yläpinnalla oleva kansi (4) on otettava irti, ennen kuin poistoilmasuodattimen voi vaihtaa. Suodatinpanos (3) tulee näkyviin ja sen voi ottaa ulos alipainekotelosta.

**Varoitus: Suodattimia asennettaessa on katsottava, että ne tulevat oikeaan asentoon ja oikeaan järjestykseen. Käytetyt suodattimet kuuluvat ongelmajätteisiin, joten ne on hävitettävä voimassa olevia määräyksiä noudattaen.**

## 4. Työohjeita

WFE-savunpoistoimuri ei sovellu palavien kaasujen poistoon.

**Varoitus: Paineletkun saa irrottaa imurista, vasta kun imuri on paineeton.**

Paineletku irtoaa, kun sen pikalukossa olevaa varmistinrenkasta painetaan.

## 5. Lisävarusteet

5 26 162 99	FE 80 juottokolvi, 80 W
5 25 153 99	FE 50 juottokolvi, 50 W
5 32 142 99	FE 50M Magnastat-juottokolvi, 50 W
5 29 106 99	FE 25 juottokolvi, 25 W
5 29 107 99	MLR -21FE mikrojuottokolvi, 25 W
5 25 125 99	FE-jälkiasennussarja malleihin LR-21, LR-82, TCP-S
5 29 125 70	FE-jälkiasennussarja malliin MLR-21
5 13 125 99	FE-jälkiasennussarja malleihin, DS-22 ja DS-80
5 15 030 99	AK-20-teline FE-varust. juottokolviin
5 15 076 99	KH-E Stop + Go-teline

## 6. Vakiovarusteet

**WFE imuriin kuuluu:**

- 1 hienopölysuodatin F7
- 1 pääsuodatinpanos, joka käsittää E12-luokan hiukkassuodattimen ja kaasusuodattimen (50% aktiivihiihtä, 50% Puratex)
- 1 poistoilmasuodatin
- 1 paineletku PUN 6x1
- 1 käyttöohje
- 1 Turvallisuusohjeet

**Kuva: Räjähdyspiirustus (ks. sivu 48)**

**Oikeus teknisiin muutoksiin pidätetään!**

**Viimeisimmät käyttöohjeet saat osoitteesta [www.weller-tools.com](http://www.weller-tools.com).**

Σας ευχαριστούμε για την εμπιστοσύνη που μας δείξατε, αγοράζοντας το Η συσκευή αναρρόφησης τύπου WFE του εργοστασίου κατασκευής WELLER. Κατά την κατασκευή τηρήθηκαν αυστηρές απαιτήσεις ποιότητας, ώστε να εξασφαλίζεται η άσπυγη λειτουργία της συσκευής.

## 1. Προσοχή!

Πριν τη θέση σε λειτουργία της συσκευής διαβάστε παρακαλώ προσεκτικά αυτές τις οδηγίες λειτουργίας και τις συνημμένες υποδείξεις ασφαλείας. Σε περίπτωση μη τήρησης των κανονισμών ασφαλείας υπάρχει κίνδυνος για τη ζωή και την αρτιμελεία σας.

Για κάθε άλλη χρήση, που αποκλίνει από τις οδηγίες λειτουργίας, καθώς και σε περίπτωση αυθαίρετης μετατροπής, δεν αναλαμβάνεται από την πλευρά του κατασκευαστή καμία ευθύνη.

Η συσκευή αναρρόφησης τύπου WFE του εργοστασίου κατασκευής WELLER ανταποκρίνεται στη δήλωση πιστότητας EK σύμφωνα με τις βασικές απαιτήσεις ασφαλείας των οδηγιών 2004/108/EK, 2006/95/EK και 2011/65/EU (RoHS).

## 2. Περιγραφή

Η συσκευή WFE της γερμανικής εταιρείας Weller για την αναρρόφηση των καπνών, που δημιουργούνται κατά τη διάρκεια θερμοσυγκολλήσεων, διαθέτει ένα μετατροπέα του πεπιεσμένου αέρα για τη δημιουργία κενού (βάκουμ) και ενδεικνύεται ένεκα τούτου κατά τον καλύτερο δυνατό τρόπο για βιομηχανικές συνεχείς εργασίες. Ο μετατροπέας του πεπιεσμένου αέρα είναι διαστασιοποιημένος κατά επαρκή τρόπο, ώστε να προκύπτει αναρρόφηση των καπνών, που δημιουργούνται κατά τις θερμοσυγκολλήσεις κατά τη λειτουργία 2 εμβόλων θερμοσυγκόλλησης τύπου Weller Fumex-Extraction. Οι πλαστικοί σωλήνες του κενού αέρα των εμβόλων θερμοσυγκόλλησης τύπου FE συνδέονται κατά άμεσο τρόπο στον μηχανισμό αναρρόφησης των καπνών της θερμοσυγκόλλησης τύπου WFE. Για τη δημιουργία του μηχανισμού WFE είναι απαραίτητος καθαρισμένος και στεγνός πεπιεσμένος αέρας (3,5 bar - 6 bar). Ένα θέαμο εκτός λειτουργίας του πεπιεσμένου αέρα είναι δυνατό μέσω μιας αποκλειστικής βαλβίδας, η οποία βρίσκεται εφαρμοσμένη στην σύνδεση του πεπιεσμένου αέρα επί της συσκευής.

Με τη βοήθεια ενός ενσωματωμένου μηχανισμού για την αντικατάσταση του φίλτρου μπορεί να προκύψει χωρίς κανένα απολύτως πρόβλημα αντικατάσταση του φυσιγγίου φιλτραρίσματος και του προφίλτρου, χωρίς να είναι απαραίτητη η χρησιμοποίηση ενός ειδικού εργαλείου για την αντικατάσταση αυτή.

Το ενσωματωμένο φίλτρο λεπτής σκόνης με 3 ρυθμιστικές 'αθμίδες αναρροφητικής ισχύος F7, με φίλτρο αναρρόφησης μικρών στερεών σωματιδίων τύπου E123 και με φίλτρο αερίων

τύπου πλατειάς ταινίας (50% ενεργός άνθρακας, 50% υλικό φιλτραρίσματος Puratex) είναι στο σύστημα αυτό αναπροσαρμοσμένα στην σύνθεσή τους αυτή για την αναρρόφηση του καπνού, που προκύπτει κατά τις θερμοσυγκολλήσεις. Το φίλτρο στερεών σωματιδίων και το φίλτρο αερίου βρίσκονται ενσωματωμένα μέσα στο φυσιγγίο του κύριου φίλτρου. Και τα δύο αυτά στοιχεία φιλτραρίσματος είναι φίλτρα μοναδικής χρήσης, όπου το φίλτρο της λεπτής σκόνης (προφίλτρο) μπορεί να αντικατασταθεί πολλές φορές, προτού ακόμα προκύψει η αναγκαιότητα της αντικατάστασης του φυσιγγίου του κύριου φίλτρου.

Μαζί με το φίλτρο του εξερχόμενου αέρα (φίλτρο ενεργού άνθρακα), το οποίο αναρροφά τις σμμές σε συνάρτηση με τον πεπιεσμένο αέρα, γίνεται εδώ χρήση της συσκευής WFE ως οργάνου ανακύκλωσης του αέρα. Με τον τρόπο αυτό δεν είναι απαραίτητη μία έξοδος του αέρα στην ατμόσφαιρα.

**Προειδοποίηση: Ακόμα και κατά τη χρησιμοποίηση της εγκατάστασης αυτής για την αναρρόφηση των καπνών, που δημιουργούνται κατά τις θερμοσυγκολλήσεις, πρέπει να τηρηθούν οι νομικά ισχύουσες τιμές περιορισμού των επιβλαβών ουσιών, ενώ η συσκευή αναρρόφησης πρέπει να υπόκειται σε τακτικούς ελέγχους εκ μέρους του ιδιοκτήτη της συσκευής.**

### Τεχνικά στοιχεία

Λειτουργική πίεση:	3,5-6bar, καθαρισμένος και στεγνός πεπιεσμένος αέρας
Σύνδεση του πεπιεσμένου αέρα:	Πλαστικός σωλήνας διαμέτρου AD 6 mm
Ύψος :	200 mm
Διάμετρος:	140 mm
Βάρος:	2,7 kg
Ύψος ηχορύπανσης:	39 dBA σε απόσταση 1 μέτρου από τη λειτουργούσα συσκευή
Κατανάλωση αέρα:	30 l/min
Φίλτρο 3 ρυθμιστικών 'αθμίδων:	Λεπτό φίλτρο σκόνης F7 Φίλτρο στερεών σωματιδίων, κατηγορία E12 Φίλτρο αερίων πλατειάς ταινίας με 50% ενεργό άνθρακα και 50% Puratexl

## 3. Αρχική θέση σε λειτουργία

Τοποθετήστε το έμ'ολο συγκόλλησης FE επάνω στο εξάρτημα σίγουρας εναπόθεσης. Η συσκευή αναρρόφησης καπνών WFE είναι προετοιμασμένη για τη σύνδεση 2 εμ'όλων συγκόλλησης τύπου Weller FE (5). Κατά τη σύνδεση ενός εμ'όλου συγκόλλησης τύπου FE πρέπει να διενεργηθεί εισαγωγή του πλαστικού σωλήνα κενού ('άκουμ) επί του συνδετικού εξαρτήματος ρακόρ. Το δεύτερο σημείο σύνδεσης πρέπει να παραμείνει κλειστό. Το κάλυμμα αποκλεισμού πρέπει να αφαιρεθεί μετά τη σύνδεση και ενός δεύτερου πλαστικού σωλήνα κενού ('άκουμ).

Προβείτε σε εισαγωγή του πλαστικού σωλήνα του πεπιεσμένου αέρα, που διαθέτει εξωτερική διάμετρο 6 mm (PUN-6 X 1), εντός του εξαρτήματος σύνδεσης του πεπιεσμένου αέρα (5) της συσκευής WFE μέχρι το συνδετικό τέρμα.

Εφόσον διενεργείται σωστή τροφοδότηση πεπιεσμένου αέρα (3,5 - 6 bar, καθαρός αέρας, χωρίς περιεκτικότητα λαδιών) προβείτε σε σύνδεση της συσκευής WFE στο δίκτυο του πεπιεσμένου αέρα και ανοίξτε, εφόσον είναι απαραίτητο, την αποκλειστική βαλβίδα (6).

### Συντήρηση

Πριν από την έναρξη των εργασιών συντήρησης πρέπει να αποσυνδεθεί η συσκευή από το δίκτυο του πεπιεσμένου αέρα, ούτως ώστε να μην βρίσκεται υπό πίεση.

Για να υπάρχει πάντοτε η εγγύηση για μία τέλεια λειτουργία της συσκευής σας, πρέπει να καθαρίζονται κατά τακτικά διαστήματα ο σωλήνας κενού (άκουμ) και ο πλαστικός σωλήνας αναρρόφησης του εμ΄όλου συγκόλλησης FE. Σε περίπτωση ρύπανσης σε μεγάλο άθμó μπορεί να τοποθετηθεί ο σωλήνας αναρρόφησης μέσα σε ένα δοχείο, το οποίο θα διαθέτει εξωτερική στεγανότητα κατά εισόδου αέρα, και το οποίο θα περιέχει ιονόπνευμα καθαρισμού, μέχρις ότου διαλυθούν τα υπόλοιπα κατακάθια ρυπαντικών υλικών.

**Προειδοποίηση:** Κατά την εφαρμογή απορρυπαντικών υλικών πρέπει να τηρηθούν οι σχετικοί νομικοί κανονισμοί ασφάλειας, όσον αφορά τη χρήση των υλικών αυτών. Τα απορρυπαντικά υλικά πρέπει να μεταχειρίζονται μετά τη χρήση τους ως ειδικά απόβλητα με τήρηση των ισχυόντων κανονισμών.

Σε περίπτωση, κατά την οποία δεν επαρκεί πλέον η αναρροφητική ισχύς, αν και εφαρμόζονται κατάλληλα έμ΄ολα συγκόλλησης, πρέπει να γίνει έλεγχος των φίλτρων. Τα προφίλτρα μπορούν να αντικατασταθούν πολλές φορές, προτού ακόμα διενεργηθεί η αλλαγή των κύριων φίλτρων.

Εφόσον γίνει κανονική χρήση των γνήσιων φίλτρων της μάρκας WELLER, θα προκύει συνδυασμένη διάρκεια ζωής του φίλτρου των στερεών σωματιδίων και του φίλτρου αερίων τύπου πλατειάς ταινίας.

Για την αντικατάσταση του φίλτρου πρέπει να πιεστούν συγχρόνως τα δύο κουμπιά αποσύνδεσης (7) για το εξάρτημα αντικατάστασης. Το ενσωματωμένο εξάρτημα αντικατάστασης ανυψώνει το κέλυφος του συστήματος κενού αέρα (βάκουμ) (3) προς τα άνω και ελευθερώνει ακολούθως το φυσίγγιο του κύριου φίλτρου (2). Ακολούθως μπορεί να διενεργηθεί η αντικατάσταση του φυσιγγίου του κύριου φίλτρου και του προφίλτρου, που βρίσκεται εφαρμοσμένο κάτω από το προαναφερόμενο φυσίγγιο φιλτραρίσματος, χωρίς να είναι απαραίτητη για την εργασία

αυτή η χρησιμοποίηση ενός ειδικού εργαλείου (βλέπε σχετικά και το ενδεικτικό σχέδιο).

Πριν από τη συναρμολόγηση του νέου φυσιγγίου φιλτραρίσματος πρέπει να γίνει επάνω του σημείωση της ημερομηνίας έναρξης της λειτουργίας του. Η επακόλουθη συναρμολόγηση της συσκευής, μετά την αντικατάσταση των φίλτρων, πρέπει να γίνει σε αντίστροφη διαδοχική σειρά χειρισμών.

Για την αντικατάσταση του φίλτρου του εξερχόμενου αέρα πρέπει να γίνει ξεβιδώμα του καλύμματος (4) επί της άνω πλευράς της συσκευής. Ακολούθως μπορεί να αφαιρεθεί το φυσίγγιο του φίλτρου του εξερχόμενου αέρα έξω από το κέλυφος του εξαρτήματος κενού αέρα (βάκουμ).

**Προειδοποίηση:** Κατά την εφαρμογή των φίλτρων προσέξτε στη σωστή διαδοχική σειρά συναρμολόγησης και στη σωστή εφαρμοστική θέση τους.

## 4. Οδηγίες εργασίας

Η συσκευή τύπου WFE για την αναρρόφηση καπνών, που δημιουργούνται κατά τη διάρκεια θερμοσυγκολλήσεων, δεν ενδεικνύεται για την αναρρόφηση εύφλεκτων αερίων.

**Προειδοποίηση:** Προβείτε σε αφαίρεση του πλαστικού σωλήνα του πεπιεσμένου αέρα, μόνο εφόσον η συσκευή δεν βρίσκεται υπό εσωτερική πίεση.

Για την αφαίρεση του πλαστικού σωλήνα του πεπιεσμένου αέρα πρέπει να πιεστεί ο δακτύλιος αποδέσμευσης του εξαρτήματος ταχείας σύμπλεξης, ενώ συγχρόνως πρέπει να τραβηχτεί προς τα έξω ο προαναφερόμενος πλαστικός σωλήνας.

## 5. Πίνακας συμπληρωματικών εξαρτημάτων

5 26 162 99	FE 80 Εμ'ολο συγκόλλησης 80 W
5 25 153 99	FE 50 Εμ'ολο συγκόλλησης 50 W
5 32 152 99	FE 50M Εμ'ολο συγκόλλησης Magnastat 50 W
5 29 106 99	FE 25 Εμ'ολο συγκόλλησης 25 W
5 25 125 99	FE Συμπληρωματικό σετ για LR-21, LR-82, TCP-S
5 29 125 70	FE Συμπληρωματικό σετ για MLR-21
5 13 125 99	FE Συμπληρωματικό σετ για DS-22, DS-80
5 15 030 99	AK-20 Εξάρτημα εναπόθεσης εμ'όλου συγκόλλησης με συμπλήρωμα FE
5 15 076 99	KH-E στοπ + εξάρτημα εναπόθεσης Go

## 6. Μέγεθος της εμπορικής παράδοσης

Η συσκευή WFE περιλαμβάνει στη 'ασική της παράδοση:

- 1 φίλτρο λεπτής σκόνης F7
- 1 φυσίγγιο κύριου φιλτραρίσματος, αποτελούμενο από φίλτρο στερεών σωματιδίων της κατηγορίας E12 και φίλτρο αερίων, αποτελούμενο από 50% ενεργό άνθρακα και 50% Puratex
- 1 φίλτρο εξερχόμενου αέρα
- 1 πλαστικός σωλήνας πεπιεσμένου αέρα PUN 6x1
- 1 φυλλάδιο λειτουργικών οδηγιών

**Απεικόνιση: Πληροφοριακό σχέδιο (λέπε σελίδα 48)**

**Με επιφύλαξη του δικαιώματος τεχνικών αλλαγών!**

Τις ενημερωμένες οδηγίες λειτουργίας θα τις βρείτε κάτω από [www.weller-tools.com](http://www.weller-tools.com).

Weller lehim dumanı emme sistemini WFE satın almakla, bize göstermiş olduğunuz güven için çok teşekkür ederiz. Üretim sırasında cihazın kusursuz olarak çalışmasını güvenceye alan en sıkı kalite talepleri temel alınmıştır.



## 1. Dikkat!

Cihazı devreye almadan önce lütfen bu kullanım kılavuzunu ve ekte bulunan güvenlik uyarılarını dikkatlice okuyunuz. Emniyet talimatlarına uyulmaması durumunda hayati tehlike söz konusu olabilir.

Kullanım kılavuzundakinden farklı kullanımda ve kendi başınıza yaptığınız değişikliklerde üretici tarafından hiç bir sorumluluk üstlenilmez.

Weller lehim dumanı emme sistemi WFE, 2004/108/AB, 2006/95/AB ve 2011/65/EU (RoHS) kuralları güvenlik taleplerinin temel prensiplerine göre AB uygunluk açıklamasına uymaktadır.

## 2. Tanım

Weller lehim dumanı emme cihazı WFE, vakum üretimi için bakım gerektirmeyen presli hava dönüştürücüsü ile donatıldığı için endüstrideki sürekli kullanım için çok uygundur. Presli hava dönüştürücüsü, 2 adet Weller Fumex-Extraction havasının lehim dumanını emmek için yeterli bir şekilde tasarlanmıştır. FE havayalarının vakum hortumları lehim dumanı emme sistemine WFE doğrudan bağlanmıştır. WFE'yi çalıştırmak için (3,5 bar - 6 bar) temizlenmiş kuru basınçlı havaya gerek vardır. Basınçlı havanın kapatılması, cihazın basınçlı hava bağlantısındaki kapatma valfi vasıtasıyla mümkündür.

Filtreyi değiştirmek için alete takılan bir kaldırma tertibatı sayesinde filtre kartuşu ve ön filtre, alet kullanmadan sorunsuz bir biçimde değiştirilebilir.

Takılmış olan 3 kademeli hassas toz filtresi, kartuşu, E12 sınıfı parçacık filtresinden ve %50 gaz filtresinden oluşmaktadır. Aktif karbon %50 Puratex terkip olarak lehim dumanını emmek için belirlenmiştir. Parçacık filtresi ve gaz filtresi ana filtre kartuşunda bulunmaktadır. Her iki filtre elemanı da tek yönlü filtredir, ancak hassas toz filtresi (ön filtre), ana filtre kartuşunun zorunlu olarak yenilenmesine kadar defalarca değiştirilebilir.

Basınçlı havadan kaynaklanan kokuları emen havalandırma filtresi (aktif karbon) ile birlikte WFE hava sirkülasyon cihazı olarak kullanılır. Dışarı verilen havanın atılmasına gerek yoktur.

**Uyarı: Bir emme sisteminin kullanılması durumunda dahi, iş yerindeki yasal zehirli madde sınır değerlerine uyulmalı ve bu sistem, emme tesisini çalıştıranlar tarafından düzenli şekilde kontrol edilmelidir.**

## Teknik bilgiler

Çalışma basıncı:	3,5 - 6 bar temizlenmiş, kuru basınçlı hava
Basınçlı hava bağlantısı:	Hortum AD 6 mm
Yükseklik:	200 mm
Çap:	140 mm
Ağırlık:	2,7 kg
Gürültü seviyesi:	1 m'lik mesafede 39 dBA
Hava tüketimi:	30 l/dak
3-kademeli filtre:	Hassas toz filtresi F7 Parçacık filtresi sınıf E12 Geniş bant-gaz filtresi % 50 aktif karbon, % 50 Puratex

## 3. Devreye alma

FE havayaları emniyet altına konulmalıdır. Lehim dumanı emme sistemi WFE, 2 adet Weller FE lehim havyası (1) bağlantısı için hazırlanmıştır. Bir FE lehim havyasının bağlantısı, vakum hortumunun açık bağlantı nipeline sokulur. İkinci bağlantı kapalı kalır. Vidalı kapak, ancak ikinci bir vakum hortumunun bağlanması durumunda çıkarılmalıdır.

Dış çapı 6 mm (PUN-6 X 1) olan basınçlı hava hortumu, durdurma noktasına gelinceye kadar WFE'nin basınçlı hava bağlantısına (5) itilir.

Basınçlı hava beslemesinin (3,5 - 6 bar temiz ve yağsız olmalıdır) düzgün olması durumunda WFE, basınçlı hava şebekesine bağlanmalı ve gerekirse kapatma valfi (6) açılmalıdır.

## Bakım

Cihaz, bakım çalışmalarından önce basınçsız şekilde devre dışı bırakılmalıdır.

Cihazın kusursuz bir şekilde çalışmasını sağlayabilmek için FE havyasının vakum borusu ve emme hortumu düzenli bir şekilde temizlenmelidir. Emme borusu, fazla kirlenmesi halinde lehim akışkanının artıkları çözülünceye kadar gaz sızdırmayan ve içinde alkol (ispirto) bulunan hermetik bir kaba konulabilir.

**Uyarı: Temizleme maddelerinin kullanımında, ilgili yasal emniyet talimatlarına uyulmalıdır. Temizleme maddesi, özel bir çöplüğe konulmalı ve ülkeye özgü geçerli kurallarla yok edilmelidir.**

Temizlenen FE-havyasının emiş gücü artık yeterli değilse, filtre kontrol edilmelidir. Ana filtre zorunlu olarak yenilenene kadar ön filtre defalarca değiştirilebilir.

Orijinal Weller filtrelerinin usule uygun şekilde kullanımında parçacık filtreleri ve geniş bant gaz filtrelerinin ömürleri aynıdır.

Filtre değişiminde taşıyıcının için her iki açma düğmesine (7) aynı anda basılmalıdır. Alete takılan taşıyıcı, vakum muhafazasını (3) yukarıya kaldırır ve ana filtre kartuşunu (2) serbest bırakır. Ardından ana filtre kartuşu ve altında bulunan ön filtre alet kullanmadan değiştirilebilir (Bkz. Açık çizim).

Yeni ana filtre kartuşu monte edilmeden önce montaj tarihi ile donatılmalıdır. Cihazın montajı ters sıra takibi ile olur.

Dışarı verilen havalandırma filtresini değiştirmek için cihazın üst tarafındaki kapağın (4) vidaları çıkarılmalıdır. Ardından dışarı verilen hava filtresinin kartuşu, vakum muhafazasından (3) çıkarılabilir.

**Uyarı: Filtreyi yerleştirirken doğru sıra takibine ve montaj konumuna dikkat edilmelidir. Kirlenen filtreler özel çöp (atık) muamelesine tabi tutulmalıdır.**

## 4. Çalışma uyarıları

Lehim dumanı emme sistemi WFE, yanıcı gazları emmek için uygun değildir.

**Uyarı: Basıncı hava hortumu, sadece basıncsız durumda cihazdan çıkarılmalıdır.**

Basıncı hava hortumunu çıkarmak için hortum hızlı kavramasının kilit açma bileziğine basılır ve hortum dışarı çekilir.

## 5. Aksesuar listesi

5 26 162 99	FE 80 Havya 80 W
5 25 153 99	FE 50 Havya 50 W
5 32 152 99	FE 50M Magnastat havya 50 W
5 29 106 99	FE 25 Havya 25 W
5 25 125 99	LR-21, LR-82, TCP-S için FE ek donanım
5 29 125 70	MLR-21 için FE ek donanım
5 13 125 99	DS-22, DS-80 için FE ek donanım
5 15 030 99	FE ilaveli havya için altlık AK-20
5 15 076 99	KH-E Stop + Go Altlık

## 6. Teslimat kapsamı

**WFE aşağıdakiler ile donatılmıştır:**

- 1 Hassas toz filtresi F7
- 1 Ana filtre kartuşu, E12 sınıfı parçacık filtresinden ve %50 gaz filtresinden oluşmaktadır Aktif karbon %50 Puratex
- 1 Havalandırma filtresi
- 1 Basıncı hava hortumu PUN 6x1
- 1 Kullanım kılavuzu
- 1 Güvenlik uyarıları

**Detaylı resim çizimi, bkz. sayfa 48**

**Teknik değişikliklerin hakkı saklıdır!**

Güncellenmiş kullanım kılavuzlarını [www.weller-tools.com](http://www.weller-tools.com) sayfasında bulabilirsiniz.

Děkujeme Vám za důvěru, kterou jste nám projevíli zakoupením držáku desek plošných spojů WFE. Při výrobě bylo dbáno na nejpřísnější požadavky na kvalitu, které zaručují spolehlivou funkci přístroje.

## 1. Pozor!

Před uvedením přístroje do provozu si prosím pozorně přečtěte Návod k použití a přiložené Bezpečnostní pokyny. Při nedodržení bezpečnostních předpisů hrozí nebezpečí i smrtelného úrazu.

Výrobce nepřebírá žádnou odpovědnost za použití v rozporu s Návodem k použití a dále v případě svévolné úpravy.

Zařízení k odsávání výparů při pájení Weller WFE odpovídá prohlášení o shodě ES dle základních bezpečnostních požadavků směrnice 2004/108/ES 2006/95/ES a 2011/65/EU (RoHS).

## 2. Popis

Zařízení k odsávání výparů při pájení Weller WFE je vybaveno bezúdržbovým převodníkem stlačeného vzduchu pro vytváření podtlaku a proto je ideálně vhodné pro trvalý provoz v průmyslu. Převodník stlačeného vzduchu je dostatečně dimenzován k tomu, aby odsával výpary při pájení ze 2 páječek Weller Fumex-Extraction. Podtlakové hadice páječek FE se připojují přímo k zařízení k odsávání výparů při pájení WFE. K provozu WFE je potřeba čistěný suchý stlačený vzduch (3,5 bar - 6 bar). Stlačený vzduch je možné odpojit uzavíracím ventilem u přípojky přístroje pro stlačený vzduch.

Zabudované zvedací zařízení pro výměnu filtru umožňuje vyměnit filtrační vložku a předřazený filtr bezproblémově bez nástrojů.

Instalovaný 3stupňový filtr složený z jemného prachového filtru F7, filtru částic třídy E12 a širokopásmového plynového filtru (50 % aktivní uhlí, 50 % Puratex) je v tomto složení vyladěný k odsávání výparů při pájení. Filtr částic a plynový filtr jsou obsaženy v hlavní filtrační vložce. Oba filtrační prvky jsou jednocestné filtry, přičemž jemný prachový filtr (předřazený filtr) lze několikrát vyměnit před tím, než je nutné vyměnit hlavní filtrační vložku.

Společně s filtrem odváděného vzduchu (aktivní uhlí), který absorbuje pachy podmíněně stlačeným vzduchem, se WFE používá jako cirkulační přístroj. Odvádění odpadního vzduchu není potřeba.

**Varování: I při použití odsávacího zařízení se musí dodržovat zákonná mezní množství škodlivin na pracovišti a provozovatel musí odsávací zařízení pravidelně kontrolovat.**

### Technické údaje

Provozní tlak:	3,5 - 6 bar čistěný suchý stlačený vzduch
Přípojka stlačeného vzduchu:	hadice AD 6 mm
Výška:	200 mm
Průměr:	140 mm
Hmotnost:	2,7 kg
Hlučnost:	39 dBA ve vzdálenosti 1 m
Spotřeba vzduchu:	30 l/min
3stupňový filtr:	jemný prachový filtr F7 Filtr částic třídy E12 Širokopásmový plynový filtr 50 % aktivní uhlí, 50 % Puratex

## 3. Uvedení do provozu

Odložte páječky FE do bezpečnostního stojánu. Zařízení k odsávání výparů při pájení WFE je připraveno k připojení 2 páječek Weller FE (1). Při připojení páječky FE se podtlaková hadice nasadí na otevřenou připojovací spojku. Druhá přípojka zůstane uzavřena. Uzavírací víčko sejměte teprve při připojení druhé podtlakové hadice.

Hadici na stlačený vzduch o vnějším průměru 6 mm (PUN-6 X 1) zaveďte až po doraz do přípojky pro stlačený vzduch (5) zařízení WFE.

Při vyhovujícím zásobování stlačeným vzduchem (3,5 - 6 bar čistý, bez oleje) připojte WFE k rozvodu stlačeného vzduchu a příp. otevřete uzavírací ventil (6).

### Údržba

Před prováděním údržby musí být přístroj bez tlaku.

Pro zajištění bezchybné funkce přístroje se musí podtlakové potrubí a odsávací hadice páječky FE pravidelně čistit. Při silném znečištění je možné ponořit podtlakové potrubí v plynotěsně uzavřené nádobě do čistícího alkoholu (lihu), dokud se

zbytky tavidla nerozpustí.

**Varování: Při použití čisticího prostředku se musí dodržovat zákonné bezpečnostní předpisy pro manipulaci s ním. S čisticím prostředkem se musí zacházet jako s nebezpečným odpadem a musí se zlikvidovat podle místně platných předpisů.**

Jestliže odsávací výkon u vyčištěných páječek FE již nepostačuje, musí se zkontrolovat filtry. Předřazený filtr se může několikrát vyměnit před tím, než je nutné vyměnit hlavní filtr.

Při řádném použití originálních filtrů Weller je životnost filtru částic a širokopásmového plynového filtru navzájem sladěna.

Pro výměnu filtru se musí současně stisknout obě uvolňovací tlačítka (7) zvedacího zařízení. Vestavěné zvedací zařízení zvedne podtlakové pouzdro (3) nahoru a uvolní hlavní filtrační vložku (2). Následně se může hlavní filtrační vložka a pod ní umístěný předřazený filtr vyměnit bez použití nástrojů (viz také rozkladový výkres). Před montáží by se na novou hlavní filtrační vložku mělo zapsat datum montáže. Sestavení přístroje se provádí v opačném pořadí.

K výměně filtru odváděného vzduchu se musí odšroubovat kryt (4) na horní straně přístroje. Následně lze vyjmout vložku filtru odváděného vzduchu z podtlakového pouzdra (3).

**Varování: Při nasazování filtru dbejte na správné pořadí a polohu. Se znečištěnými filtry se musí zacházet jako s nebezpečným odpadem.**

## 4. Pracovní pokyny

Zařízení k odsávání výparů při pájení WFE není vhodné k odsávání hořlavých plynů.

**Varování: Hadici na stlačený vzduch odpojujte od přístroje jen v beztlakém stavu.**

K odpojení hadice na stlačený vzduch se stiskne uvolňovací kroužek rychlospojky a hadice se vytáhne.

## 5. Seznam příslušenství

5 26 162 99	FE 80 Páječka 80 W
5 25 153 99	FE 50 Páječka 50 W
5 32 152 99	FE 50M Páječka Magnastat 50 W
5 29 106 99	FE 25 Páječka 25 W
5 25 125 99	Sada pro vybavení FE pro LR-21, LR-82, TCP-S
5 29 125 70	Sada pro vybavení FE pro MLR-21
5 13 125 99	Sada pro vybavení FE pro DS-22, DS-80
5 15 030 99	AK-20 Odkládací stojánek pro páječku s doplňkem FE
5 15 076 99	KH-E Odkládací stojánek Stop + Go

## 6. Rozsah dodávky

**Zařízení WFE zahrnují:**

- 1 jemný prachový filtr F7
- 1 hlavní filtrační vložka sestávající z filtru částic třídy E12 a plynového filtru 50 % aktivního uhlí/50 % Puratex
- 1 filtr odváděného vzduchu
- 1 hadice na stlačený vzduch PUN 6x1
- 1 provozní návod
- 1 bezpečnostní pokyny

**Obrázek s rozkladovým výkresem viz stranu 48**

**Technické změny vyhrazeny!**

**Aktualizovaný provozní návod najdete na adrese [www.weller-tools.com](http://www.weller-tools.com).**



Dziękujemy za zaufanie okazane przy zakupie uchwytu do płytek obwodów drukowanych Weller WFE. Za podstawę produkcji przyjęto surowe wymogi jakościowe, które gwarantują poprawne działanie urządzenia.

## 1. Uwaga!

Przed uruchomieniem urządzenia należy przeczytać uważnie niniejszą instrukcję obsługi oraz wskazówki bezpieczeństwa. Nieprzestrzeganie przepisów bezpieczeństwa stanowi niebezpieczeństwo utraty zdrowia lub życia.

Za inne, niezgodne z niniejszą instrukcją obsługi użytkowanie oraz samowolne zmiany w urządzeniu producent nie ponosi odpowiedzialności.

Filtr z systemem odciągów par lutowniczych odpowiada deklaracji zgodności EG zgodnie z podstawowymi wymogami bezpieczeństwa wg norm 2004/108/EG, 2006/95/EG oraz 2011/65/EU (RoHS).

## 2. Opis

Filtr z systemem odciągania par lutowniczych Weller WFE wyposażony jest w konwerter sprężonego powietrza do wytwarzania próżni i dlatego może być z powodzeniem stosowany do pracy ciągłej w branży przemysłowej. Konwerter sprężonego powietrza jest tak skonstruowany, aby odciągać par lutowniczy z dwóch lutownic Weller Fumex-Extraction. Węże próżniowe lutownic FE przyłączane są bezpośrednio do filtra z systemem odciągania par lutowniczych WFE. Do eksploatacji urządzenia WFE wymagane jest oczyszczone, suche powietrze sprężone (3,5 bar - 6 bar). Odłączenie dopływu sprężonego powietrza jest możliwe poprzez zawór odcinający na przyłączy sprężonego powietrza.

Wbudowana blokada wymiany filtra umożliwia bezproblemową wymianę naboju filtra i filtra wstępnego bez użycia narzędzi.

Trójstopniowa filtracja poprzez filtr drobnocząsteczkowy F7, filtr cząsteczek klasy E12 oraz szerokopasmowy filtr gazowy (50% węgla aktywnego, 50% Puratexu) przystosowana jest do odciążenia par lutowniczych. Wkład filtra głównego złożony jest z filtra cząsteczek i filtra do gazów. Oba elementy składowe filtra są wkładami jednorazowego użytku, przy czym filtr drobnocząsteczkowy (filtr wstępny) może być wymieniany wielokrotnie, do momentu gdy niezbędne będzie odnowienie wkładu filtra głównego.

W połączeniu z filtrem odprowadzania powietrza wtórnego (węgiel aktywny), który absorbuje substancje zapachowe, urządzenie WFE spełnia rolę recyrkulatora powietrza. Odprowadzanie powietrza wtórnego nie jest konieczne.

**Uwaga: Korzystając z urządzenia odciągającego opary, należy pamiętać, aby zachowane były normy emisji wydzielanych substancji szkodliwych na stanowisku pracy oraz regularnie je sprawdzać.**

### Dane techniczne

Ciśnienie robocze:	3,5 - 6 bar oczyszczone, suche powietrze sprężone
Przyłącze sprężonego powietrza:	rukka AD 6 mm
Wysokość:	200 mm
Średnica:	140 mm
Masa:	2,7 kg
Poziom emisji dźwięków:	39 dBA przy odległości 1 m
Zużycie powietrza:	30 l/min
Filtr trójstopniowy:	filtr drobnocząsteczkowy F7 Filtr cząsteczek klasy E12 Szerokopasmowy filtr gazowy 50% węgiel aktywny, 50% Puratex

## 3. Uruchomienie

Położyć lutownicę FE na podstawce lutownicy. Filtr WFE przystosowany jest do podłączenia 2 lutownic Weller FE (1). Przy podłączaniu lutownicy FE, wąż próżniowy zakładany jest na otwartą złączkę przyłączeniową. Drugie przyłączy pozostaje zamknięte. Nakładaną zatyczkę należy zdjąć dopiero przy przyłączeniu drugiego węża próżniowego.

Wąż sprężonego powietrza zewnętrznej średnicy 6mm (PUN-6 X 1) należy nasunąć na przyłączy sprężonego powietrza (5) filtra WFE do momentu napotkania oporu.

W warunkach prawidłowego zasilania sprężonym powietrzem (3,5 - 6 bar czyste, bez zanieczyszczeń olejem) podłączyć filtr WFE do obiegu sprężonego powietrza i w razie potrzeby otworzyć zawór odcinający (6).

### Konserwacja

Przed przystąpieniem do prac konserwacyjnych należy odłączyć urządzenie od ciśnienia. Aby zagwarantować poprawne działanie urządzenia, należy regularnie czyścić rurę próżniową oraz

wąż odsysający lutownicy FE. W przypadku silnego zanieczyszczenia, można umieścić wąż próżniowy w gazoszczelnym i zamkniętym pojemniku wypełnionym płynem do czyszczenia na bazie alkoholu (spirytus), aż do rozpuszczenia się osadów z topników.

**Uwaga: Używając różnych środków do czyszczenia, należy przestrzegać przepisów bezpieczeństwa dot. ich stosowania. Środek do czyszczenia zaliczany jest do kategorii odpadów specjalnych i powinien być utylizowany zgodnie z przepisami dla danego kraju.**

W przypadku, gdy moc ssania przyczyszczonej lutownicy FE jest niewystarczająca, należy sprawdzić stan filtrów. Filtr wstępny może być wielokrotnie wymieniany, do momentu gdy niezbędne będzie odnowienie wkładu filtra głównego.

Podczas właściwej eksploatacji oryginalnych filtrów Weller, żywotność filtra cząsteczek i szerokopasmowego filtra gazowego jest wzajemnie uwarunkowana.

Aby wymienić filtr, należy równocześnie przycisnąć dwa guziki (7) blokady wymiany filtra. Wbudowana blokada działa na zasadzie dźwigni podnoszącej obudowę próżniową (3), dając tym samym dostęp do wkładu filtra głównego (2). Umożliwia to wymianę wkładu filtra głównego i umieszczonego pod nim filtra wtórnego, bez korzystania z narzędzi (patrz też rysunek rozkładowy).

Przed założeniem nowego wkładu filtra głównego, należy umieścić na nim datę montażu. Montaż urządzenia przebiega w odwrotnej kolejności.

Aby wymienić filtr powietrza wtórnego należy odkręcić pokrywę (4) z górnej części urządzenia. Następnie można wyjąć nabój filtra powietrza wtórnego z obudowy próżniowej (3).

**Uwaga: Wkładając filtr należy zwrócić uwagę na prawidłową kolejność montażu i położenie poszczególnych elementów. Zanieczyszczone filtry zalicza się do kategorii odpadów specjalnych i należy odpowiednio z nimi postępować.**

## 4. Wskazówki dot. pracy

Filtr z systemem odciągania par lutowniczych

WFE nie jest przystosowany do odsysania łatwopalnych gazów.

**Uwaga: Wąż sprężonego powietrza należy odłączać od urządzenia tylko gdy nie jest on pod ciśnieniem.**

Aby odłączyć wąż sprężonego powietrza, należy wcisnąć przycisk zwalniający blokadę na złączce i wysunąć końcówkę węża.

## 5. Lista akcesoriów

5 26 162 99	FE 80 lutownica 80 W
5 25 153 99	FE 50 lutownica 50 W
5 32 152 99	FE 50M lutownica 50 W systemu Magnastat
5 29 106 99	FE 25 lutownica 25 W
5 25 125 99	akcesoria FE do LR-21, LR-82, TCP-S
5 29 125 70	akcesoria FE do MLR-21
5 13 125 99	akcesoria FE do DS-22, DS-80
5 15 030 99	AK-20 podstawka pod lutownicę z akcesoriami FE
5 15 076 99	KH-E podstawka Stop + Go

## 6. Zakres wyposażenia

**WFE wyposażony w:**

- 1 Filtr drobnocząsteczkowy F7
- 1 Wkład filtra głównego złożony z filtra cząsteczek klasy E12 i filtra gazowego 50%
- Węgiel aktywny/50% Puratex
- 1 Filtr powietrza wtórnego
- 1 wąż sprężonego powietrza PUN 6x1
- 1 instrukcja obsługi
- 1 wskazówki bezpieczeństwa

**Rysunek rozkładowy patrz strona 48**

**Zmiany techniczne zastrzeżone!**

**Zaktualizowane instrukcje obsługi znajdują się pod adresem: [www.weller-tools.com](http://www.weller-tools.com).**

Köszönjük a Weller WFE lemeztartó megvásárlásával irányunkban mutatott bizalmát. A gyártás során a legszigorúbb minőségi követelményeket vettük alapul, ami biztosítja a készülék kifogástalan működését.

## 1. Figyelem!

A készülék üzembevétele előtt kérjük, figyelmesen olvassa el az üzemeltetési utasítást és a mellékelt biztonsági utasításokat. A biztonsági előírások figyelmen kívül hagyása esetén sérülés- és életveszély fenyeget.

Más, az üzemeltetési utasítástól eltérő használatért, valamint önkényes változtatás esetén, a gyártó nem vállalja a felelősséget.

A WELLER WFE forrasztási füst-elszívó a 2004/108/EK, 2006/95/EK és 2011/65/EU (ROHS) irányelvek alapvető biztonsági követelményei alapján megfelel az EK megfelelőségi nyilatkozatnak

## 2. Leírás

A Weller WFE forrasztásifüst-elszívó a vákuum-előállításához karbantartásmentes sűrítettlevegő-transzformátorral rendelkezik így kiválóan alkalmas ipari tartós üzemre. A sűrítettlevegő-transzformátort elég nagyra méretezték, hogy elszívja 2 Weller Fumex-Extraction forrasztópáka forrasztási füstjét. Az FE forrasztópákák vákuumtömlőjét közvetlenül a WFE forrasztásifüst-elszívóra kell csatlakoztatni. A WFE üzemeltetéséhez (3,5 bar - 6 bar) tisztított, száraz sűrített levegő szükséges. A sűrített levegő lekapcsolása a készülék sűrítettlevegő-csatlakoztatásánál található zárózeleppel lehetséges.

A beépített szűrőcserélő lifttel a szűrőpatron és az előszűrő problémamentesen, szerszám nélkül cserélhető.

Az alkalmazott 3-fázisú szűrő (F7 finom-porszűrő, E12 osztályú részecskeszűrő és univerzális gázsűrő (50% aktív szén, 50% Puratex)) ebben az összeállításában a forrasztási füst elszívására van optimalizálva. A részecskeszűrőt és a gázsűrőt a fő szűrőpatron tartalmazza. Mindkét szűrőelem eldobható szűrő, a finom-porszűrőt (előszűrő) többször is cserélni kell, mielőtt a fő szűrőpatron cseréjére sor kerül.

A kifúvósűrővel (aktív szén) együtt, ami a sűrített levegőből eredő szagokat köti meg, a WFE levegőkeringető készülékként használható.

A távozó (kifújt) levegő elvezetése nem szükséges.

**Vigyázat: elszívó berendezés használata esetén is be kell tartani a törvényben meghatározott káros anyag kibocsátási határértékeket a munkahelyen, és az üzemeltetőnek rendszeresen ellenőriznie kell az elszívó berendezést.**

### Műszaki adatok

Üzemi nyomás:	3,5 - 6 bar tisztított, száraz sűrített levegő
Sűrítettlevegő-csatlakoztatás:	AD 6 mm-es tömlő
Magasság:	200 mm
Átmérő:	140 mm
Súly:	2,7 kg
Zajszint:	39 dBA 1 m távolságban
Levegőfogyasztás:	30 l/min
3-fázisú szűrő:	F7 finom-porszűrő E12 osztályú részecskeszűrő univerzális gázsűrő: 50% aktív szén, 50% Puratex

## 3. Üzembevétel

Helyezze az FE forrasztópákát a biztonsági tartóba. A WFE forrasztásifüst-elszívó 2 Weller FE forrasztópáka (1) csatlakoztatására van előkészítve. Az FE forrasztópáka csatlakoztatásakor a vákuumtömlőt a nyitott csatlakozóra kell dugni. A második csatlakozó zárva marad. A zárósapkát csak a második vákuumtömlő csatlakoztatásakor húzza le.

A 6 mm külső átmérőjű (PUN-6 X 1) sűrítettlevegő-tömlőt ütközésig dugja be a WFE sűrítettlevegő-csatlakozójába (5).

Megfelelő sűrítettlevegő-ellátás esetén (3,5 - 6 bar tiszta, olajmentes) csatlakoztassa a WFE készüléket a sűrítettlevegő-hálózatra és adott esetben nyissa ki a zárózelepet (6).

### Karbantartás

A karbantartási munkák előtt a készüléket nyomásmentesíteni kell.

A készülék kifogástalan működése érdekében az FE forrasztópáka vákuumcsövét és elszívótömlőjét rendszeresen tisztítani kell. Erős szennyeződés esetén tegye az elszívócsövet egy tisztító-alkohollal (spiritusszal) töltött gáztömören lezárt tartályba, amíg a folyasztószer

maradványai fel nem oldódnak.

**Vigyázat: tisztítószer használata esetén tartsa be a szer kezelésére vonatkozó törvényi biztonsági előírásokat. A tisztítószert veszélyes hulladékként kell kezelni és az érvényben lévő helyi előírásoknak megfelelően kell ártalmatlanítani.**

Amennyiben az FE forrasztópáka megtisztítása után sem elegendő az elszívási teljesítmény, akkor ellenőrizze a szűrőket. Az előszűrőt többször is cserélni kell, mielőtt a főszűrő cseréjére sor kerül.

Az eredeti Weller szűrők előírászerű használata esetén a részecskeszűrő és az univerzális gázsűrő élettartama megegyezik.

A szűrőcseréhez a lift két kioldógombját (7) egyidejűleg meg kell nyomni. A beépített lift felemeli a vákuumházat (3) és hozzáférhetővé teszi a fő szűrőpatront (2). Ezt követően a fő szűrőpatron és az alatta fekvő előszűrő szerszám nélkül kicserélhető (lásd a robbantott ábrát is).

Az új fő szűrőpatronon beszerelése előtt tüntesse fel az aznapi dátumot. A készülék összeszerelése fordított sorrendben történik.

A kifúvósűrő cseréjéhez a készülék tetején le kell csavarozni a burkolatot (4). Azt követően a kifúvó-sűrőpatronon kivehető a vákuumházból (3).

**Vigyázat: a szűrő behelyezésekor ügyeljen a helyes sorrendre és a beépítési helyzetre. A szennyezett szűrőket veszélyes hulladékként kell kezelni.**

## 4. Munkautasítások

A WFE forrasztásifüst-elszívó nem alkalmas gyúlékony gázok elszívására.

**Vigyázat: a sűrítettlevegő-tömlőt csak nyomásmentes állapotban távolítsa el a készülékről.**

A sűrítettlevegő-tömlő eltávolításához nyomja meg a gyorscsatlakozó kioldógyűrűjét és húzza ki a tömlőt.

## 5. Tartozéklista

5 26 162 99	FE 80 forrasztópáka 80 W
5 25 153 99	FE 50 forrasztópáka 50 W
5 32 152 99	FE 50M Magnastat forrasztópáka 50 W
5 29 106 99	FE 25 forrasztópáka 25 W
5 25 125 99	Utólagos FE kiegészítőkészlet LR-21, LR-82, TCP-S számára
5 29 125 70	Utólagos FE kiegészítőkészlet MLR-21
5 13 125 99	Utólagos FE kiegészítő készlet DS-22, DS-80 számára
5 15 030 99	AK-20 tároló FE kiegészítővel rendelkező forrasztópákához
5 15 076 99	KH-E Stop + Go tároló

## 6. Szállítási terjedelem

**WFE, a következőkkel:**

- 1 F7 finom-porszűrő
- 1 fő-szűrőkartus, melynek részei: a E12 osztályú részecskeszűrő és a gázsűrő, amely 50% aktív szén /50% Puratex
- 1 kifúvósűrő
- 1 PUN 6x1 sűrítettlevegő-tömlő
- 1 üzemeltetési útmutató
- 1 biztonsági utasítások

**Robbantott ábrát lásd a 48. oldalon**

**A műszaki változtatások jogát fenntartjuk!**

**A frissített üzemeltetési útmutatókat a [www.weller-tools.com](http://www.weller-tools.com) oldalon találja.**

Ďakujeme Vám dôveru, ktorú ste prejavili kúpou držiača dosiek plošných spojov WellerWFE. Pri jeho výrobe sa uplatnili najprísnejšie kritériá kvality, ktoré sú zárukou bezchybnej funkcie zariadenia.

## 1. Upozornenie!

Pred uvedením zariadenia do prevádzky si, prosím, dôkladne prečítajte tento návod na používanie a priložené bezpečnostné predpisy. Pri nedodržaní bezpečnostných pokynov hrozí riziko úrazu alebo ohrozenia života.

Pri použití zariadenia v rozpore s návodom na jeho obsluhu, ako aj pri svojvoľných úpravách, výrobca neposkytuje žiadnu záruku.

Zariadenie na odsávanie výparov pri spájkovaní WFE Weller zodpovedá Vyhláseniu o konformite s EG podľa základných bezpečnostných požiadaviek smerníc 2004/108/EG, 2006/95/EG a 2011/65/EU (RoHS).

## 2. Popis

Zariadenie na odsávanie výparov pri spájkovaní WFE Weller je vybavené bezúdržbovým meničom stlačeného vzduchu pre výrobu vákuua, preto je pre priemyselnú nepretržitú prevádzku najvhodnejší. Menič stlačeného vzduchu má kapacitu na odsávanie výparov pri spájkovaní z 2 spájkovačiek Weller Fumex-Extraction. Vákuové hadice spájkovačky FE sa pripájajú priamo na zariadenie na odsávanie výparov WFE. Na prevádzku zariadenia WFE je potrebný vyčistený a suchý stlačený vzduch (s tlakom 3,5 až 6 barov). Stlačený vzduch možno vypínať uzavieracím ventilom zariadenia.

Prostredníctvom vstavaného zdvíhacieho zariadenia pre výmenu filtra možno kartušu filtra a priradený filter bez problémov vymeniť bez náradia.

Inštalovaný 3-stupňový filter jemný prachový filter F7, filter na pevné čiastočky triedy E12 a širokopásmový plynový filter (50 % aktívny uhlík, 50 % puratex), je v tomto zložení určený na odsávanie výparov pri spájkovaní. Filter na častice a plynový filter sú umiestnené v kartuši hlavného filtra. Obidva prvky filtra sú jednosmerné filtre, pričom jemný prachový filter (priradený filter) možno viackrát vymeniť skôr, ako je nutná výmena kartuše hlavného filtra.

Spolu s filtrom vystupujúceho vzduchu (aktívne uhlie), ktorý absorbuje výpary podmienené stlačeným vzduchom, sa prístroj WFE používa ako cirkulačné zariadenie. Odvádzanie odpadového vzduchu nie je nutné.

**Varovanie: Aj pri používaní odsávacieho zariadenia sa musia dodržiavať zákonné hraničné hodnoty škodlivých látok na pracovisku a prevádzkovateľ odsávacieho zariadenia ich musí pravidelne kontrolovať.**

### Technické údaje

Prevádzkový tlak:	3,5-6 barov vyčisteného, suchého stlačeného vzduchu
Prípojka pre stlačený vzduch:	hadica AD 6 mm
Výška:	200 mm
Priemer:	140 mm
Hmotnosť:	2,7 kg
Hladina hluku:	39 dBA pri vzdialenosti 1 m
Spotreba vzduchu:	30 l/min.
3-stupňový filter:	jemný prachový filter F7 Filter na pevné častice triedy E12 širokopásmový plynový filter 50 % aktívny uhlík, 50 % puratex

## 3. Uvedenie do prevádzky

Spájkovačku FE vložte do bezpečnostného odkladacieho stojana. Zariadenie na odsávanie výparov pri spájkovaní WFE je pripravené na pripojenie 2 spájkovačiek FE Weller (1). Pri pripojení jednej spájkovačky FE sa vákuová hadica nasadí na otvorenú pripájaciu spojku. Druhá prípojka zostane zavretá. Uzatváracie veko sa otvorí až po pripojení druhej vákuovej hadice.

Hadicu na stlačený vzduch s vonkajším priemerom 6 mm (PUN-6 X 1) vsuňte až po doraz do prípojky pre stlačený vzduch (5) zariadenia WFE. Pri správnom zásobovaní stlačeným vzduchom (s tlakom 3,5-6 barov, čistý, bez oleja) pripojte zariadenie WFE na rozvod stlačeného vzduchu a v prípade potreby otvorte uzatvárací ventil (6).

### Údržba

Pred údržbovskými prácami musí byť zariadenie zapnuté bez tlaku.

Na zaistenie bezchybnej funkčnosti zariadenia je nutné pravidelne čistiť vákuové potrubie a odsávaciu hadicu spájkovačky FE. Ak je odsávacie potrubie silne znečistené, možno ho vložiť do plynotesnej uzavretej nádrže s čistiacim alkoholom (liehom), kým sa neuvoľnia zvyšky tavidla.

**Varovanie: Pri používaní čistiaceho prostriedku je nutné dodržiavať zákonné bezpečnostné predpisy týkajúce sa manipulácie s ním. S čistiacim prostriedkom sa musí manipulovať ako so separovaným odpadom a musí byť zlikvidovaný v súlade s platnými miestnymi ustanoveniami.**

Ak odsávací výkon pri vyčistenej spájkovačke FE už nie je dostatočný, treba skontrolovať filtre. Predradený filter možno viackrát vymeniť skôr, ako je nutné vymeniť hlavný filter.

Pri správnom používaní originálnych filtrov Weller je životnosť filtra na častice a širokopásmového plynového filtra vzájomne zladená.

Na výmenu filtra treba súčasne stlačiť obidve spúšťacie tlačidlá (7) zdvíhacieho zariadenia. Zabudované zdvíhacie zariadenie zdvíha kryt vaku (3) nahor a uvoľní kartušu hlavného filtra (2). Následne možno bez nástrojov vymeniť kartušu hlavného filtra a predradený filter, ktorý je umiestnený pod ňou (pozri aj rozkladový výkres). Pred montážou novej kartuše hlavného filtra je nutné vyznačiť na ňu dátum montáže. Montáž zariadenia sa vykonáva v opačnom poradí.

Na výmenu odvádzacieho filtra je nutné odskrutkovať kryt (4) na vrchnej strane zariadenia. Potom možno vybrať kartušu odvádzacieho filtra z puzdra vaku (3).

**Varovanie: Pri vsadení filtra dbajte o správne poradie a polohu montáže. So znečisteným filtrom je nutné manipulovať ako so separovaným odpadom.**

## 4. Pracovné pokyny

Zariadenie na odsávanie výparov pri spájkovaní WFE nie je určené na odsávanie horľavého plynu.

**Varovanie: Hadicu na stlačený vzduch odpájajte od zariadenia, len ak je bez tlaku.**

Na odpojenie hadice na stlačený vzduch sa stlačí uvoľňovací krúžok rýchlospojky a hadica sa vytiahne.

## 5. Zoznam príslušenstva

5 26 162 99	Spájkovačka FE 80, 80 W
5 25 153 99	Spájkovačka FE 50, 50 W
5 32 152 99	Spájkovačka Magnastat FE 50M 50 W
5 29 106 99	Spájkovačka FE 25, 25 W
5 25 125 99	Prídavné zariadenie FE pre LR-21, LR-82, TCP-S
5 29 125 70	Prídavné zariadenie FE pre MLR-21
5 13 125 99	Prídavné zariadenie FE pre DS-22, DS-80
5 15 030 99	Odkladací stojan AK-20 pre spájkovačku s príslušenstvom FE
5 15 076 99	Odkladací stojan KH-E Stop + Go

## 6. Rozsah dodávky

### Výbava zariadenia WFE:

- 1 jemný prachový filter F7
- 1 filtračná patróna pozostávajúca z filtra pre pevné častice triedy E12 a plynového filtra 50 % aktívny uhlík/50 % puratex
- 1 Odvádzací filter
- 1 Hadica na stlačený vzduch PUN 6x1
- 1 Návod na obsluhu
- 1 Bezpečnostné pokyny

**Rozkladový výkres nájdete na strane 48**

**Technické zmeny vyhradené!**

**Zaktualizowane instrukcje obsługi znajdują się pod adresem: [www.weller-tools.com](http://www.weller-tools.com).**

Zahvaljujemo se vam za zaupanje, ki ste nam ga izkazali z nakupom držala za tiskana vezja Weller WFE. Med izdelavo so bili uporabljeni najzahtevnejši kakovostni standardi, ki zagotavljajo brezhibno funkcijo naprave.

## 1. Pozor!

Prosimo, da pred prvo uporabo naprave pozorno preberete ta navodila za uporabo in priložena varnostna navodila. Z neupoštevanjem varnostnih navodil lahko ogrozite zdravje in življenje.

Proizvajalec ne prevzema jamstva za uporabo, ki se razlikuje od opisane v navodilih za uporabo. Enako velja za samovoljne spremembe.

Wellerjeva naprava za odsesavanje dima WFE ustreza ES izjavi o skladnosti v skladu z osnovnimi varnostnimi zahtevami smernic 2004/108/ES, 2006/95/ES in 2011/65/EU (RoHS).

## 2. Tehnični opis

Wellerjeva naprava za odsesavanje dima je opremljena s pretvornikom na komprimirani zrak za proizvodnjo podtlaka, ki ne potrebuje vzdrževanja. Zato je najprimernejša za trajno industrijsko uporabo. Pretvornik na komprimirani zrak je dimenzioniran za odsesavanje dima, ki nastaja pri spajkanju z dvema Wellerjevima spajkalnikoma Fumex-Extraction. Cev za podtlak spajkalnika FE se priključi neposredno na napravo za odsesavanje dima WFE. WFE potrebuje za delovanje (3,5 bar - 6 bar) očiščen in suh komprimiran zrak. Komprimirani zrak je mogoče izključiti s pomočjo zapornega ventila na napravi.

Vgrajeno dvigalo za menjavo filtra omogoča enostavno menjavo filtrske kartuše in predfiltra brez uporabe orodja.

Vgrajeni tristopenjski filter, sestavljen iz filtra za fin prah F7, filtra za delce razreda E12 in širokopasovnega plinskega filtra (50% aktivno oglje, 50% Puratex) je konstruiran za čiščenje odsesanega dima. Filter za delce in plinski filter se nahajata v glavni filtrski kartuši. Oba filtrska elementa sta enopotna filtra. Preden je treba zamenjati glavno filtrsko kartušo, lahko filter za fin prah (prefilter) zamenjamo večkrat.

Skupaj s filtrom odpadnega zraka (aktivno oglje), ki absorbira vonjave, značilne za komprimiran zrak, se WFE uporablja kot naprava za obtočni zrak. Odvajanje odpadnega zraka ni potrebno.

**Opozorilo: Tudi pri uporabi sistema za odsesavanje mora biti poskrbljeno za upoštevanje zakonsko določenih mejnih vrednosti škodljivih snovi na delovnem mestu, kar je dolžnost uporabnika.**

### Tehnični podatki

Delovni tlak:	3,5 - 6 bar očiščen in suh komprimiran zrak
Priključek za komprimirani zrak:	cev zun. prem. 6 mm
Višina:	200 mm
Premer:	140 mm
Masa:	2,7 kg
Raven hrupa:	39 dBA na oddaljenosti 1 m
Poraba zraka:	30 l/min
Tristopenjski filter:	filter za fin prah F7 Filter za delce razreda E12 Širokopasovni plinski filter 50% aktivno oglje, 50% Puratex

## 3. Pred uporabo

Odložite spajkalnik FE v varovalni odlagalnik. Naprava za odsesavanje dima WFE je pripravljena za prikllop dveh Wellerjevih spajkalnikov FE (1). Ob priklpou enega spajkalnika FE se vakuumska cev natakne na odprt priključni nastavek. Drugi priključek ostane zaprt. Zapiralno kapico snemite šele ob priklpou druge cevi za podtlak.

Pnevmatsko cev zunanjega premera 6 mm (PUN-6 X 1) vtaknite do konca v priključek komprimiranega zraka (5) naprave WFE.

Pod pogojem, da obstaja ustrezna oskrba s komprimiranim zrakom (3,5 - 6 bar, čist zrak brez olja), priključite WFE na omrežje komprimiranega zraka in po potrebi odprite zaporni ventil (6).

### Vzdrževanje

Pred vzdrževalnimi deli napravo izklopite in tlačno razbremenite.

Za brezhibno delovanje naprave redno čistite vakuumsko cev in cev za odsesavanje spajkalnika FE. Pri večji onesaženosti lahko cev za odsesavanje položite v zatesnjeno zaprto posodo, napolnjeno s čistilnim alkoholom (špiritom), ki bo raztopil ostanke fluksa.

**Opozorila: Pri uporabi čistilnih sredstev upoštevajte vse zadevne varnostne predpise. Čistilna sredstva obravnavajte kot posebne odpadke in jih odstranjujte v skladu z veljavnimi zakonskimi določili.**

Če zmogljivost odsesavanja pri uporabi očiščenih spajkalnikov FE ni več zadovoljiva, je treba kontrolirati filtre. Preden je treba zamenjati glavni filter, lahko predfilter zamenjamo večkrat.

Pri predpisani uporabi originalnih Wellerjevih filtrov je življenjska doba filtra za delce ušlažena z življenjsko dobo širokopasovnega plinskega filtra.

Za menjavo filtra istočasno pritisnite oba gumba za aktiviranje (7) dvigala. Vgrajeno dvigalo dvigne vakuumsko ohišja (3) in odkrije glavno filtrsko kartušo (2). Nato lahko brez uporabe orodja zamenjate glavno filtrsko kartušo in predfilter, ki se nahaja pod njo (glej tudi eksplozijsko risbo). Novo glavno filtrsko kartušo pred montažo opremite z datumom vgradnje. Montaža naprave se izvaja v obratnem vrstnem redu.

Za menjavo filtra odpadnega zraka odvijte pokrov (4) na zgornji strani naprave. Nato lahko vzamete kartušo filtra odpadnega zraka iz vakuumskega ohišja (3).

**Opozorilo: Pri vstavljanju filtra pazite na pravi vrstni red in na položaj vgradnje. Umazane filtre obravnavajte kot posebne odpadke.**

## 4. Navodila za delo

Naprava za odsesavanje dima WFE ni namenjena odsesavanju gorljivih plinov.

**Opozorilo: Preden snamete pnevmatsko cev za komprimirani zrak z naprave, jo obvezno tlačno razbremenite.**

Za odstranjevanje pnevmatske cevi za komprimirani zrak pritisnite na prstan za deblokiranje hitre spojke in izvlecite cev.

## 5. Seznam pribora

5 26 162 99	FE 80 spajkalnik 80 W
5 25 153 99	FE 50 spajkalnik 50 W
5 32 152 99	FE 50M spajkalnik Magnastat 50 W
5 29 106 99	FE 25 spajkalnik 25 W
5 25 125 99	dodatni paket FE za LR-21, LR-82, TCP-S
5 29 125 70	dodatni paket FE za MLR-21
5 13 125 99	dodatni paket FE za DS-22, DS-80
5 15 030 99	AK-20 odlagalnik za spajkalnike z dodatkom FE
5 15 076 99	KH-E Stop + Go odlagalnik

## 6. Obseg dobave

**WFE ima naslednjo opremo:**

- 1 filter za fin prah F7
- 1 glavna filtrska kartuša, sestavljena iz filtra za delce razre da E12 in plinskega filtra 50% Aktivno oglje/ 50% Puratex
- 1 filter odpadnega zraka
- 1 pnevmatska cev PUN 6x1
- 1 navodila za uporabo
- 1 Varnostna navodila

**Slika - eksplozijska risba, glej stran 48**

**Pridržujemo si pravico do tehničnih sprememb!**

**Aktualizovaný návod na používanie nájdete na adrese [www.weller-tools.com](http://www.weller-tools.com).**



Täname teid Welleri WFE ostmisega meile osutatu usalduse eest. Et tagada seadme laitmatu töö, on selle valmistamisel järgitud kõige rangemaid kvaliteedinõudeid.

## 1. Tähelepanu!

Palun lugege enne seadme kasutuselevõttu tähelepanelikult läbi käesolev kasutusjuhend ja lisatud ohutuseeskirjad. Ohutuseeskirjade eiramine on ohtlik teie tervisele ja elule.

Valmistajatehas ei võta endale vastutust teistsuguse, käesolevast kasutusjuhendist erineva kasutamise, samuti juhendi omavoliliste muutmistega korral.

Welleri jootesuitsu äratõmbeseade WFE vastab CE vastavusmäärgile (EL-i vastavusmäärgile) ja selle aluseks olevatele ohutusnõuetele 2004/108/EL, 2006/95/EL ja 2011/65/EU (RoHS).

## 2. Kirjeldus

Welleri jootesuitsu äratõmbeseade WFE on vaakumi tekitamiseks varustatud hooldevaba suruõhumuunduriga ja sobib seetõttu kõige paremini pidevaks kasutamiseks tööstuslikes tingimustes. Suruõhumuundur on konstrueeritud piisava võimsusega ja võimaldab jootesuitsu ära tõmmata 2-lt Weller iFumex-Extraction jootekolvilt. FE-jootekolbide vaakumivoolikud ühendatakse vahetult otse jootesuitsu äratõmbeseadme WFE külge. WFE tööks on vaja (3,5 bar - 6 bar) puhastatud kuiva suruõhku. Suruõhku on võimalik sulgeda seadme suruõhuühenduse küljes asuva kraani abil.

Filtrikassetti ja eelfiltrit saab kergesti vahetada ilma selleks tööriistu kasutamata külgeehitatud filtrivahetustõstuki abil.

Paigaldatud 3-astmeline filter peentolmufilter F7, partiklifilter klasse E12 ja laiaribaline gaasifilter (50% aktiivsüsi, 50% puratex) on välja töötatud jootesuitsu äratõmbamiseks. Partiklifilter ja gaasifilter on paigutatud põhifiltrikassetti. Mõlemad filtrileendid on ette nähtud ühekordseks kasutamiseks, kusjuures peentolmufiltrit (eelfiltrit) võib enne põhifiltrikassetti vahetamist korduvalt uuedada.

WFE-d kasutatakse tsirkulatsioonirežiimis ja see varustatakse selleks suruõhu poolt põhjustatud lõhna adsorbeerimiseks õhu väljalaskefiltriga (aktiivsüsi), Väljapuhutatavat õhku ei ole vaja ära juhtida.

**Hoiatus! Ka äratõmbeseadme kasutamisel tuleb töökohal kinni pidada seadusandlikult ettenähtud kahjulike ainete piirväärtusest ning käitaja peab äratõmbeseadet korrapäraselt kontrollima.**

### Tehnilised andmed

Töörõhk:	3,5 - 6 bar puhastatud, kuiv suruõhk
Suruõhuühendus:	voolik, VL 6 mm
Kõrgus:	200 mm
Läbimõõt:	140 mm
Kaal:	2,7 kg
Müratase:	39 dBA 1 m kaugusel
Õhutarve:	30 l/min
3-astmeline filter:	peentolmufilter F7 Partiklifilter: klass E12 Laiaribaline gaasifilter: 50% aktiivsüsi, 50% puratex

## 3. Kasutuselevõtt

Asetada FE-jootekolb ohutushoidikusse. Jootesuitsu äratõmbeseade WFE on ette nähtud 2 Welleri FE-jootekolvi (1) külge ühendamiseks. Ühe FE-jootekolvi külgeühendamisel ühendatakse vaakumivoolik lahtise ühendusnipliga. Teine ühenduskoht jääb suletuks. Eemaldage kaitsekork alles teise vaakumivooliku külgeühendamisel.

Lükata suruõhuvoolik, välisläbimõõt 6 mm (PUN-6 X 1), kuni lõpuni WFE suruõhuühenduse (5) otsa.

Kui suruõhuvarustus (3,5 - 6 bar puhas, õlivaba) on korras, ühendage WFE suruõhumagistraaliga ja avage kraan (6).

### Hooldus

Enne hooldustööde teostamist tuleb suruõhuvarustus sulgeda.

Selleks, et kindlustada seadme laitmatu töö, tuleb FE-jootekolvi vaakumitoru ja äratõmbevoolikut korrapäraselt puhastada. Tugeva mustumise korral võib äratõmbetoru asetada seniks õhukindlalt suletud anumasse puhastusalkoholi (piirituse) sisse, kuni räbustijäägid on lahustunud.

**Hoiatus! Puhastusvahendite kasutamisel tuleb kinni pidada nende kasutamise kohta kehtivatest seadusandlikest ohutusnõuetest. Puhastusvahenditega tuleb ümber käia kui ohtlike jäätmetega ja neid tuleb käidelda vastavalt kohalikele eeskirjadele.**

Kui puhastatud FE-jootekolbide äratõmme ei ole enam piisav, tuleb kontrollida filtreid. Enne põhilfiltrit vahetamist võib eelfiltrit korduvalt uuendada.

Welleri originaalfiltrite nõuetekohasel kasutamisel langevad partiklilfiltrit ja laiaribalise gaasifiltrit kasutusajad kokku.

Filtri vahetamiseks tuleb üheaegselt vajutada tõstuki mõlemale avamisnupule (7). Sisseehitatud tõstuk lükkab vaakumikorpuse (3) üles ja vabastab põhilfiltrikasetti (2). Pärast seda saab vahetada põhilfiltrikasetti ja selle all asuva eelfiltri ilma selleks tööriistu kasutamata (vt ka kirjeldavat joonist).

Enne uue põhilfiltrikasetti kohaleasetamist tuleks sellele märkida paigalduskuupäev. Seade monteeritakse kokku vastupidises järjekorras.

Õhu väljalaskefiltrit vahetamiseks tuleb maha kruvida seadme ülemisel küljel asuv kate (4). Pärast seda saab õhu väljalaskefiltrikasetti vaakumikorpusest (3) välja võtta.

**Hoiatus! Filtri paigaldamisel pöörake tähelepanu tööde õigele järjekorrale ja filtri asendile. Mustunud filtreid tuleb käidelda kui ohtlikke jäätmeid.**

## 4. Tööjuhised

Jootesuitsu äratõmbeseade WFE ei ole ette nähtud põlevate gaaside äratõmbamiseks.

**Hoiatus! Eemaldage suruõhuvoolik seadme küljest ainult siis, kui see ei ole rõhu all.**

Suruõhuvooliku eemaldamiseks vajutatage kiirluksti vabastusrõngale ja tõmmake voolik ära.

## 5. Lisavarustuse nimekiri

5 26 162 99	FE 80 jootekolb 80 W
5 25 153 99	FE 50 jootekolb 50 W
5 32 152 99	FE 50M magnastaatjootekolb 50 W
5 29 106 99	FE 25 jootekolb 25 W
5 25 125 99	FE-laienduskomplekt LR-21, LR-82, TCP-S jaoks
5 29 125 70	FE-laienduskomplekt MLR-21 jaoks
5 13 125 99	FE-laienduskomplekt DS-22, DS-80 jaoks
5 15 030 99	AK-20 hoidik FE-varustusega jootekolville
5 15 076 99	KH-E Stop + Go hoidik

## 6. Tarne sisu

### WFE koosneb:

- 1 peentolmufilter F7
- 1 põhilfiltrikasett, mis koosneb E12 klassi partiklilfiltrist ja gaasifiltrist 50% aktiivsüsi/50% puratex
- 1 õhu väljalaskefilter
- 1 suruõhuvoolik PUN 6x1
- 1 kasutusjuhhis
- 1 Ohutuseeskirjad

**Joonis: kirjeldav joonis lk 48**

### Tehnilised muudatused võimalikud!

Posodobljena navodila za uporabo boste našli na spletnem naslovu [www.weller-tools.com](http://www.weller-tools.com).

Dėkojame, kad pasitikite montavimo plokščių laikikliu Weller WFE, ir jį perkate. Gamybos metu buvo griežtai laikomasi kokybės reikalavimų, kurie užtikrina nepriekaištingą prietaiso veikimą. Bei der Fertigung wurden strengste Qualitäts-Anforderungen zugrunde gelegt, die eine einwandfreie Funktion des Gerätes sicherstellen.



## 1. Dėmesio!

Prieš pradėdami įtaisą eksploatuoti, atidžiai perskaitykite šią instrukciją ir saugos reikalavimus. Jeigu nebus laikomasi saugos reikalavimų, kils pavojus sveikatai ir gyvybei.

Jei įtaisas naudojamas ne pagal paskirtį, kuri aprašyta instrukcijoje, ar savavališkai pakeičiama jo konstrukcija, gamintojas už tai neatsako.

„Weller“ litavimo dūmų išsiurbimo įtaisas WFE turi EB atitikties sertifikatą pagal pagrindinius direktyvos 2004/108/EB, 2006/95/EB ir 2011/65/EU (RoHS) saugos reikalavimus.

## 2. Aprašymas

„Weller“ litavimo dūmų išsiurbimo įtaise WFE įmontuotas vakuumą gaminantis kompresorius, kuriam nereikalinga techninė priežiūra, todėl jis puikiausiai tinka ilgalaikiam pramoniniam naudojimui. Kompresoriaus pajėgumų pakanka, kad būtų ištraukti 2 „Weller Fumex-Extraction“ lituoklių litavimo dūmai. FE lituoklio vakuuminės žarnos jungiamos tiesiai prie WFE litavimo dūmų išsiurbimo įtaiso. WFE darbui reikalingas (3,5 bar - 6 bar) išvalytas ir sausas suspaustas oras. Atjungti suspaustą orą galima uždarymo vožtuvu, esančiu įtaise šalia suspausto oro prijungimo jungties.

Naudojant kėliklį, galima lengvai be įrankių pakeisti pagrindinį filtrą ir pirminio valymo filtrą. Įmontuotas trijų pakopų filtras smulkusis dulkių filtras F7, E12 klasės dalelių filtras ir plačiajuostis dujų filtras (50% aktyviosios anglies, 50% Puratekso (Puratex)) šioje komplektacijoje suderinti litavimo dūmų išsiurbimui. Dalelių filtras ir dujų filtras sumontuoti pagrindinio filtro patrone. Abu filtravimo elementai yra vienkartinio naudojimo filtrai, o smulkųjį dulkių filtrą (pirminio valymo filtrą) galima keisti daug kartų, kol prireiks keisti pagrindinio filtro patroną.

Kartu su panaudoto oro filtru (aktyvioji anglis), kuris absorbuoja dėl suspausto oro atsirandančius kvapus, WFE naudojamas kaip recirkuliacinis įtaisas. Panaudoto oro išvedimas nėra būtinas.

**Įspėjimas: net ir naudojant išsiurbimo įrangą reikia laikytis kenksmingų medžiagų ribinės vertės darbo vietoje normų, o išsiurbimo įrangos eksploatuotojas turi tai nuolat kontroliuoti.**

### Techniniai duomenys

Darbinis slėgis:	3,5 - 6 bar išvalytas ir sausas suspaustas oras
Suspausto oro prijungimas:	žarna AD 6 mm
Aukštis:	200 mm
Diametras:	140 mm
Svoris:	2,7 kg
Triukšmo lygis:	39 dBA esant 1 m atstumui
Oro suvartojimas:	30 l/min.
3 pakopų filtras:	Smulkių dulkių filtras F7 E12 klasės dalelių filtras Plačiajuostis dujų filtras 50% aktyviosios anglies, 50% puratekso (Puratex)

## 3. Pradedant naudotis

FE lituoklį įstatykite į apsauginį dėklą. Litavimo dūmų išsiurbimo įtaisas WFE parengtas dviem „Weller“ FE lituokliams prijungti (1). FE lituoklis prijungiamas užmaunant vakuuminę žarną ant atviros prijungimo įmovos. Antroji jungtis lieka uždaryta. Užrakto dangtelį nuimkite tik prijungę antrąją vakuuminę žarną.

Suspausto oro žarną - išorinis diametras 6 mm (PUN-6 X 1) - įkiškite į WFE suspausto oro prijungimo jungtį (5), kol ji atsirems.

Esant tinkamam suspausto oro tiekimui (3,5 - 6 bar švarus, be tepalinių priemaišų), WFE prijunkite prie suspausto oro tiekimo sistemos ir atidarykite uždarymo vožtuvą (6).

### Techninė priežiūra

Prieš atliekant techninį aptarnavimą, būtina atjungti suspausto oro tiekimą į įtaisą.

Norint užtikrinti įtaiso nepriekaištingą funkcionavimą, reikia reguliariai valyti FE lituoklio vakuumo vamzdį ir išsiurbimo žarną. Jei išsiurbimo vamzdis labai užterštas, jį galima sandariai uždaryti į indą su valomuoju alkoholiu (spiritu), kol ištirps skysčių likučiai.

**Įspėjimas:** naudojant valiklius, būtina laikytis jų naudojimo saugos reikalavimų. Valiklius reikia naudoti ir utilizuoti kaip specialiąsias atliekas vadovaujantis vietiniais normatyvais.

Jei išvalytų FE lituoklių dėmai nepakankamai išsiurbiami, reikia patikrinti filtrus. Pirminio valymo filtrą galima keisti daug kartų, kol bus pakeistas pagrindinis filtras.

Tvarkingai naudojant originalius „Weller“ filtrus, dalelių filtro ir plačiajuosčių dujų filtro eksploatacinė trukmė priklauso vienas nuo kito.

Norint pakeisti filtrą, reikia vienu metu paspausti abu kėliklio atleidimo mygtukus (7). Kėliklis pakeičia vakuumo korpusą (3) ir atleidžia pagrindinio filtro patroną (2). Galiausiai nenaudojant jokių įrankių galima pakeisti pagrindinio filtro patroną ir po juo esantį pirminio valymo filtrą (žr. surinkimo brėžinį).

Prieš įdedant naują pagrindinio filtro patroną, ant jo reikia užrašyti įdėjimo datą. Filtras sumontuojamas atvirkštine seka.

Norint pakeisti panaudoto oro filtrą, nuo įtaiso viršutinės dalies reikia nusukti dangtelį (4). Galiausiai iš vakuumo korpuso (3) galima išimti panaudoto oro filtro patroną.

**Įspėjimas:** įdėdami filtrą laikykitės teisingos montavimo sekos ir padėties. Užterštus filtrus reikia utilizuoti kaip specialiąsias atliekas.

## 4. Darbo nurodymai

Litavimo dūmų išsiurbimo įtaisas WFE nepritaikytas degių dujų išsiurbimui.

**Įspėjimas:** suspausto oro žarną numaukite nuo įtaiso, tik kai sistemoje nėra slėgio.

Suspausto oro žarna ištraukiama paspaudus fiksavimo žiedą.

## 5. Priedų sąrašas

5 26 162 99	FE 80 lituoklis 80 W
5 25 153 99	FE 50 lituoklis 50 W
5 32 152 99	FE 50M magnastatinis lituoklis 50 W
5 29 106 99	FE 25 lituoklis 25 W
5 25 125 99	FE papildomų įrankių komplektas, skirtas LR-21, LR-82, TCP-S
5 29 125 70	FE papildomų įrankių komplektas, skirtas MLR-21
5 13 125 99	FE papildomų įrankių komplektas, skirtas DS-22, DS-80
5 15 030 99	AK-20 dėklas lituokliui su FE priedu
5 15 076 99	KH-E „Stop“ + „Go“ dėklas

## 6. Tiekiamas komplektas

**WFE su:**

- 1 smulkusis dulkių filtras F7
- 1 pagrindinio filtro patronas, sudarytas iš E12 klasės dalelių filtro ir dujų filtro (50%) Aktyvioji anglis/50% Puratex
- 1 Panaudoto oro filtras
- 1 Suspausto oro žarna PUN 6x1
- 1 Naudojimo instrukcija
- 1 Saugos taisyklės

**Surinkimo schema, žr. pav. 48 psl.**

**Gamintojas turi teisę daryti techninius pakeitimus!**

**Uuendatud kasutusjuhendi leiate addressiit [www.weller-tools.com](http://www.weller-tools.com).**

Mēs Jums pateicamies par uzticību, ko esat izrādījis, iegādājoties WELLER WFE. Ražošanas procesā tika ievērotas visstingrākās kvalitātes prasības, kas garantē iekārtas nevainojamu darbību.

## 1. Uzmanību!

Pirms iekārtas lietošanas, lūdzu, uzmanīgi izlasiet lietošanas instrukciju un drošības pasākumu norādījumus. Neievērojot šos noteikumus, jūs apdraudat veselību un dzīvību.

Par lietošanas instrukcijā neparedzētu lietošanas veidu, piemēram, par patstāvīgi veiktām izmaiņām konstrukcijā, izgatavotājs neuzņemas nekādu atbildību.

Weller lodēšanas dūmu uzsūkšanas iekārta atbilst EG prasībām saskaņā ar drošības prasību 2004/108/EG, 2006/95/EG un 2011/65/EU (RoHS) direktīvām.

## 2. Apraksts

Weller lodēšanas dūmu uzsūkšanas iekārta WFE aprīkota ar saspīstā gaisa maiņiekārtu vakuuma radīšanai, tāpēc vairāk piemērota izmantošanai rūpnieciskos apstākļos. Saspīstā gaisa iekārta nokomplektēta tā, ka nodrošina lodēšana dūmu atsūkšanu no 2 Weller fumeksa ekstrakcijas lodāmuriem. FE lodāmura vakuuma caurules pievieno tieši pie lodēšanas dūmu uzsūkšanas iekārtas WFE. WFE darba procesā izmanto (3,5 bar - 6 bar) īpaši attīrītu, sausu saspīsto gaisu. Saspīstā gaisa padevi izslēdz ar noslēgvārstu iekārtu saspīstā gaisa pieslēguma vietā.

Ar filtru maiņai paredzētā pacelēja palīdzību filtra kārtīdžu un pretfiltru iespējams nomainīt bez speciālu instrumentu izmantošanas.

Lebūvētais trīspakāpju filtrs - smalko putekļu filtrs F7, E12 klases smalko daļiņu filtrs un platjoslas gāzes filtrs (50% aktīvās ogles, 50% purateksa) veido komplektāciju, kas ir īpaši piemērota lodēšanas dūmu atsūkšanai. Sīko daļiņu filtrs un gāzes filtrs izvietoti galvenā filtra kārtīdžā. Abi filtra elementi ir vienvirziena darbības, turpretī sīko putekļu filtrs (pretfiltrs) var tikt vairākkārt mainīts pirms galvenā filtra kārtīdža atjaunošanas.

Kopā ar ventilācijas filtru (aktīvā ogle), kas uzsūc saspīstā gaisa smaku, WFE var izmantot vēdināšanai. Vēdināšanas atgaisošana nav nepieciešama.

**Uzmanību: Izmantojot nosūces iekārtu, darba vietā stingri jāievēro kaitīgo vielu ierobežojuma vērtības līmenis, kas jāpārbauda pirms iekārtas ieslēgšanas darba režīmā.**

### Tehniskie dati

Darba spiediens:	3,5 - 6 bar attīrīta, sausa saspīstā gaisa
Saspīstā gaisa kontaktelements:	AD 6 mm caurule
Augstums:	200 mm
Diametrs:	140 mm
Svars:	2,7 kg
Trokšņu līmenis:	39 dBA 1 m attālumā
Gaisa patēriņš:	30 l/min.
Trīspakāpju filtrs:	smalko putekļu filtrs F7 E12 klases smalko daļiņu filtrs Platjoslas-gāzes filtrs 50% aktīvās ogles, 50% purateksa

## 3. Lietošana

FE lodāmuru novieto drošības paliktnī. Lodēšanas dūmu uzsūkšanas iekārtu WFE sagatavo pieslēgšanai 2 Weller FE-lodāmuriem (1). Pieslēdzot vienu FE lodāmuru, vakuuma caurule jāpievieno atvērtajai pieslēgspauslāi. Otrs pieslēgums paliek noslēgts. Noslēgvāku ņemiet tikai pirms otras vakuuma caurules pieslēgšanas.

Spiedienizturīgo cauruli ar 6 mm (PUN-6 X 1) ārējo diametru ievietojiet WFE saspīstā gaisa pieslēguma vietā (5) līdz atdurei.

Nevainojamas saspīstā gaisa (3,5 - 6 bar tīrs, bez eļļas piemaisījumiem) piegādes gadījumā WFE var pieslēgt saspīstā gaisa padeves tīklam un atvērt noslēgvārstu (6).

### Apkope

Pirms apkopes darbu uzsākšanas iekārtā nedrīkst būt spiediena.

Lai nodrošinātu iekārtas nevainojamu darbību, regulāri jātīra FE lodāmura vakuuma caurule un atsūces caurule. Stipra piesārņojuma gadījumā atsūces cauruli var ievietot noslēgtā tvertnē ar alkoholu saturošu attīrīšanas šķīdumu (spirtā) līdz lodēšanas sārņu pilnīgai izšķīdināšanai.

**Uzmanību:** Izvēloties attīrīšanas šķīdumu, stingri jāievēro obligātie lietošanas drošības noteikumi. Izmantotais attīrīšanas šķīdums jāapstrādā kā bīstamie atkritumi un jāuzglabā, ievērojot vietējos nosacījumus.

Ja FE lodāmura attīrīšanas jauda nav apmierinoša, jāpārbauda iekārtas filtri. Pirms galvenā filtra nomaiņas prefiltru var nomainīt vairākkārt.

Lietojot noteikumiem atbilstošus Weller firmas oriģinālos filtrus, var saskaņot sīko daļiņu un platjoslas gāzes filtru darbmūžu.

Filtra nomaiņai vienlaicīgi jānospiež abus pacelēja iedarbināšanas (7) taustiņus. Iebūvētais pacelējs paceļ vakuuma apvalku (3) un atbrīvo galvenā filtra kārtidžu (2). Bez speciālu instrumentu izmantošanas vienlaicīgi var nomainīt galvenā filtra kārtidžu un zem tā novietoto prefiltru (skatīt ekspluatācijas zīmējumu).

Pirms jauna galvenā filtra kārtidža montāžas jāatzīmē tā nomaiņas datums. Iekārtas samontēšana notiek, veicot darbības secīgi apgrieztā kārtībā.

Ventilācijas filtra nomaiņai iekārtas augšpusē jānoskrūvē pārsede (4). Vielaicīgi no vakuuma apvalka (3) var izņemt ventilācijas kārtidžu.

**Uzmanību:** Filtru ievietošanas laikā sekojiet pareizai darbību secībai un detaļu nevainojamam novietojumam. Piesārņotie filtri jāapstrādā kā bīstamie atkritumi.

## 4. Lodēšanas iekārtas lietošanas norādījumi.

Lodēšanas dūmu uzsūkšanas iekārtu WFE nedrīkst izmantot uzliesmojošu gāzu atsūkšanai.

**Uzmanību:** Spiedienizturīgo cauruli atvienot tikai tad, kad iekārtā nav spiediena.

Lai noņemtu spiedienizturīgo cauruli, jānospiež atslēggredzenu saslēguma vietā un jāizvelk cauruli.

## 5. Piederumu saraksts

5 26 162 99	FE 80 lodāmurs 80 W
5 25 153 99	FE 50 lodāmurs 50 W
5 32 152 99	FE 50M magnastāta lodāmurs 50 W
5 29 106 99	FE 25 lodāmurs 25 W
5 25 125 99	FE papildaprīkojums LR-21, LR-82, TCP-S
5 29 125 70	FE papildaprīkojums MLR-21
5 13 125 99	FE papildaprīkojums DS-22, DS-80
5 15 030 99	AK-20 lodāmura paliktnis ar FE aprīkojumu
5 15 076 99	KH-E Stop + Go paliktnis

## 6. Piegādes komplekts

**WFE tiek pievienots arī :**

- 1 smalko putekļu filtru F7
- 1 galvenā filtra kārtidžu, ko veido E12 klases smalko daļiņu filtrs un gāzes filtrs ar 50% aktīvās ogles/50% purateksa
- 1 ventilācijas filtrs
- 1 Spiedienizturīga caurule PUN 6x1
- 1 Lietošanas instrukcija
- 1 Drošības pasākumu instrukcija

**Ekspluatācijas attēlu skatīt 48. lappusē**

**Iespējamās tehniskas izmaiņas!**

**Aktualizēto lietošanas instrukciju var atrast vietnē [www.weller-tools.com](http://www.weller-tools.com).**

Ние Ви благодарим за оказаното ни с покупката на станцията за разпояване Weller WFE доверие. При производството се прилагат най-строги изисквания към качеството, които осигуряват една безупречна работа на уреда.



## 1. Внимание!

Преди да започнете работа с уреда прочетете внимателно това ръководство за работа и приложените инструкции за безопасна работа. При неспазване на правилата за безопасност има опасност за Вашето здраве и живот.

За друго използване, различно от описаното в ръководството за работа, а също така и при своеволно изменение на уреда, производителят не поема отговорност.

Станцията за разпояване Weller WFE отговаря на ЕС Декларация за съответствие според основните изисквания за безопасност на Директивите 2004/108/EC, 2006/95/EC и 2011/65/EU (RoHS).

## 2. Описание

Изсмукването на дима при спояване Weller WFE има мощен, не изискващ поддръжане преобразувател на съгъстения въздух за генериране на вакуум и по такъв начин е най-подходящо за продължителна промишлена експлоатация. Преобразувателят на съгъстения въздух е достатъчен за да изсмукване на дима при спояване на 2 поялника Weller Fumex-Extraction. Вакуумните маркучи на поялниците FE се присъединяват директно към уредбата за изсмукване на дима при запояване WFE. За работа на WFE е необходим почистен, сух съгъстен въздух (3,5 бар - 6 бар). Има възможност за изключване на съгъстения въздух е посредством спирателния вентил на присъединителя за съгъстен въздух на уреда.

С един вграден повдигач за смяна на филтъра филтърният патрон и предфилтърът могат безпроблемно да се сменят без инструменти.

Инсталираният 3-степенен филтър за фин прах F7, прахов филтър клас E12 и широколентовия газов филтър (50% активен въглен, 50% Puratex) в този случай е предвиден за изсмукване на дима при спояване. Праховият и газовият филтри са в главния филтърен патрон. Двата филтърни елементи са филтри за еднократна употреба, като при това филтърът за фин прах (предфилтър) може да се сменя многократно преди отново да трябва да бъде сменен главния филтърен патрон.

Заедно с вентилационния филтър (активен въглен), който абсорбира миризми от съгъстения въздух, WFE се използва като устройство за циркулация на въздуха. Няма нужда то отвеждане на отпадъчния въздух.

## Предупреждение:

**И при използване на една изсмуквателна уредба трябва да се спазват предписаните от закона гранични стойности за вредни вещества на работното място и операторът на изсмуквателните уредби трябва редовно да ги проверява.**

## Технически данни

Работно налягане:	3,5 - 6 бар почистен сух съгъстен въздух
Присъединител за съгъстен въздух:	маркуч AD 6 мм
Височина:	200 мм
Диаметър:	140 мм
Тегло:	2,7 kg
Ниво на шума:	39 dBA
Разход на въздух:	30 л/мин
3-степенен филтър	Филтър за суспензиращи вещества клас E12 комбиниран с един широколентов газов филтър (50 % AKF, 50 % Puratex)

## 3. Пускане в действие

Поставете поялника FE в предпазната подставка. Уредбата за изсмукване на дима при запояване WFE е готова за присъединяване на 2 поялника Weller FE (1). При присъединяване на един поялник FE вакуумния маркуч се поставя на отворения съединителен накрайник. Второто присъединяване на остава затворено. Свалете затварящата капачка чак след присъединяване на един втори вакуумен маркуч.

Вкарайте до упор маркуча за съгъстен въздух, външен диаметър 6 мм (PUN-6 X 1), в присъединителя за съгъстен въздух (5) на WFE.

При правилно захранването със съгъстен въздух (3,5 - 6 бар чист, обезмаслен) присъединете WFE към мрежата за съгъстен въздух и ако трябва, отворете спирателния вентил (6).

## Техническо обслужване

Преди техническо обслужване извадете мрежовия щекер и разединете уреда от мрежата.

За да се осигури правилна работа на уреда, вакуумната тръба и изсмукващия маркуч на поялника FE трябва редовно да се почистват. При силно замърсяване изсмукващата тръба може да се сложи в херметично затворен съд в алкохол за почистване (спирт) и да постои, докато се разтворят остатъците от флюса.

## Предупреждение:

**При използване на средства за почистване спазвайте предписаните от закона Правила за техника на безопасност при работа с тях.**

## **Средства за почистване трябва да се отстраняват като специални отпадъци.**

Ако производителността на изсмукване при почистени поялниците FE не е достатъчна, проверете филтрите. Преди да трябва да бъде сменен главния филтър предфилтърът може да се сменя многократно.

При правилно използване на оригинални филтри от Weller дълготрайността на праховия филтър и на широк-олентовия газов филтър е съгласувана.

За смяна на филтъра трябва да се натиснат едновременно двете копчета за освобождаване (3) за повдигача. Встроеният повдигач повдига корпуса на помпата (2) нагоре и освобождава главния филтърен патрон (6). След това могат да бъдат сменени без инструменти главния филтърен патрон и намиращия се отдолу предфилтър (виж също Explo-чертежа).

Преди монтажа на новия главен филтърен патрон на него трябва да се отбележи датата на монтажа. Монтажът на уреда става в обратна последователност.

### **Предупреждение:**

**При поставяне на филтъра внимавайте за правилната последователност и монтажното положение. Замърсените филтри трябва да се отстраняват като специални отпадъци.**

## **4. Инструкции за работа**

Уредбата за изсмукване на дима при запояване WFE не е подходяща за изсмукване на запалителни газове.

Предупреждение: сваляйте маркуча за съгъстен въздух от уреда само в при изпуснато налягане.

За да сваляте маркуча за съгъстен въздух натиснете разфиксиращия пръстен на бързодействащия съединител и извадете маркуча.

## **5. Спецификация на принадлежностите**

5 26 162 99	FE 80 комплект поялник 80 W
5 25 153 99	FE 50 комплект поялник 50 W
5 32 152 99	FE 50M поялник със система "Magnastat" 50 W
5 29 106 99	FE 25 комплект поялник 25 W
5 25 125 99	FE Комплект за дооборудване със засмукваща тръбичка за LR-21, LR-82, TCP-S
5 13 125 99	FE Комплект за дооборудване със засмукваща тръбичка за DS-22, DS-80
5 15 030 99	подставка за поялник
5 15 076 99	КН-Е превключвателна подставка

## **6. Обем на доставката**

**WFE P комплектован с:**

- 1 филтър за фин прах F7
- 1 главен филтърен патрон, съдържащ прахов филтър клас E12 и газов филтър 50% активен въглен/50% Puratex
- 1 вентилационен филтър
- 1 маркуч за съгъстен въздух PUN 6x1
- 1 ръководство за работа
- 1 указания за безопасност

Фигура чертеж Explo виж страница 48

**Правото за правене на технически изменения остава запазено!**

**Актуализираните ръководства за работа Вие ще намерите на адрес [www.weller-tools.com](http://www.weller-tools.com).**



Vă mulțumim pentru încrederea acordată prin achiziționarea sistemului de aspirare a fumului rezultat din lipire WFE. La fabricare au fost respectate cele mai stricte exigențe de calitate, care asigură o funcționare impecabilă a aparatului.



## 1. Atenție!

Înainte de punerea în funcțiune a aparatului, vă rugăm să citiți cu atenție acest manual de exploatare și instrucțiunile de siguranță atașate. În caz de nerespectare a prescripțiilor privind măsurile de siguranță, apare pericol pentru integritatea corporală și pentru viață.

Pentru alte utilizări care diferă de cele descrise în manualul de exploatare, precum și pentru modificări abuzive, producătorul nu își asumă răspunderea.

Sistemul de aspirare a fumului rezultat din lipire WFE corespunde declarației de conformitate CE, conform cerințelor fundamentale de securitate din directivele 2004/108/CE, 2006/95/CE și 2011/65/EU (RoHS).

## 2. Descriere

Sistemul Weller de aspirare a fumului rezultat din operația de lipire WFE este dotat cu un convertizor de aer comprimat, fără necesar de întreținere și, de aceea, este foarte adecvat pentru regimul de funcționare permanentă în industrie. Convertizorul de aer comprimat este conceput astfel încât să poată aspira fumul de lipire de la 2 ciocane de lipit Fumex-Extraction de la Weller. Furtunurile de vidare ale ciocanului de lipit FE se racordează direct la sistemul de aspirare a fumului rezultat din lipire WFE. Pentru folosirea sistemului WFE este nevoie de aer comprimat curat, uscat (3,5 bar - 6 bar). Este posibilă deconectarea aerului comprimat prin intermediul robinetului de blocare de la racordul pentru aer comprimat al aparatului.

Datorită unui lift destinat înlocuirii filtrului, cartușul filtrului și prefiltrul pot fi schimbate fără probleme fără a utiliza scule. Filtrul în 3 trepte instalat, filtru pentru praf fin F7, filtru de particule clasa E12 și filtru de gaz-bandă largă (50% cărbune activ, 50% Puratex), este conceput în această compoziție pentru aspirarea fumului de lipire. În cartușul filtrului principal sunt înglobate filtre de particule și de gaz. Ambele elemente de filtru sunt filtre de unică folosință, pe când filtrul de praf fin (prefiltrul) poate fi înlocuit de mai multe ori înainte de a fi necesară schimbarea cartușului filtrului principal.

Împreună cu filtrul de aer de evacuare (cărbune activ), care absoarbe mirosurile legate de aerul comprimat, WFE este folosit ca aparat de recirculare a aerului. Nu este necesară eliminarea aerului de evacuare.

### Avertizare:

**Și în cazul utilizării unei instalații de aspirare trebuie respectate limitele de poluare legale la locul de muncă și acestea trebuie verificate de către utilizatorul instalației de aspirare în mod regulat.**

### Date tehnice

Presiune de lucru:	3,5 - 6 bar, aer comprimat curat, uscat
Racord de aer comprimat:	furtun cu diametrul exterior 6 mm
Înălțime:	200 mm
Diametru:	140 mm
Greutate:	2,7 kg
Nivel de zgomot:	39 dBA
Consum de aer:	30 l/min
Filtrul în 3 trepte instalat:	filtru pentru praf fin F7 filtru de particule clasa E12 (H13) și filtru de gaz-bandă largă (50% cărbune activ, 50% Puratex)

## 3. Punerea în funcțiune

Așezați ciocanul de lipit FE în suportul de siguranță. Sistemul de aspirare a fumului rezultat din lipire WFE este pregătit pentru a fi racordat la 2 ciocane de lipit Weller FE (1). Pentru racordarea unui ciocan de lipit FE, furtunul de vidare se poziționează pe niplul de legătură deschis. Cel de-al doilea racord rămâne închis. Trageți capacul de închidere doar în momentul racordării unui al doilea furtun de vidare.

Introduceți până la capăt furtunul pentru aer comprimat, cu diametrul exterior de 6 mm (PUN-6 X 1), în racordul pentru aer comprimat (5) al WFE.

În cazul în care alimentarea cu aer comprimat este corectă (3,5 - 6 bar curat, fără ulei), racordați WFE la rețeaua de aer comprimat și, dacă este cazul, deschideți robinetul de blocare (6).

## Întreținerea curentă

Înainte de a începe lucrările de întreținere, aparatul trebuie să fie deconectat de la rețea prin scoaterea fișei de rețea.

Pentru asigurarea unei funcționări impecabile, tubul de vidare și furtunul de aspirare al ciocanului de lipit FE trebuie curățate regulat. În cazul unor depuneri consistente, furtunul de aspirare poate fi pus într-un recipient închis, etanș la gaz, în alcool de curățare (spirit) până la dizolvarea reziduurilor de fondant.

### Avertizare:

**La utilizarea de agenți de curățare, se vor respecta normele de siguranță la manipularea acestora. Agentul de curățare trebuie tratat ca deșeu special.**

În cazul în care capacitatea de aspirare a ciocanelor de lipit FE curățate nu mai este suficientă, trebuie verificate filtrele. Prefiltrul poate fi schimbat de mai multe ori, înainte de a fi necesară înlocuirea filtrului principal.

În cazul utilizării conforme de filtre originale Weller, durata de viață a filtrului de particule și cea a filtrului de gaz-bandă largă sunt interdependente.

Pentru înlocuirea filtrului, cele două butoane de declanșare (3) pentru lift trebuie apăstate concomitent. Liftul încorporat ridică carcasa pompei (2) în sus și eliberează cartușul filtrului principal (6). Ulterior, cartușul filtrului principal și prefiltrul poziționat dedesubt pot fi schimbate fără unelte (a se vedea și desenul descompus al ansamblului).

Înainte de montajul noului cartuș de filtru principal, pe acesta ar trebui inscripționată data montării. Montajul aparatului se face în ordine inversă.

#### **Avertizare:**

**La introducerea filtrului, aveți grijă la ordinea corectă și la poziția de montare. Filtrele murdărite trebuie să fie tratate ca deșeuri speciale.**

## **4. Instrucțiuni de lucru**

Sistemul de aspirare a fumului rezultat din lipire WFE nu este destinat aspirării gazelor inflamabile.

**Avertizare: îndepărtați furtunul pentru aer comprimat de la aparat numai în stare depresurizată.**

Pentru îndepărtarea furtunului pentru aer comprimat, apăsați inelul de deblocare de la cupla rapidă și scoateți furtunul.

## **5. Lista de accesorii**

5 26 162 99	Ciocan de lipit 80 W FE 80
5 25 153 99	Ciocan de lipit 50 W FE 50
5 32 152 99	Ciocan de lipit Magnastat 50 W, FE 50M
5 29 106 99	Ciocan de lipit 25 W FE 25
5 25 125 99	Accesorii FE pentru LR 21, LR 82, TCPS
5 29 125 70	Accesorii FE pentru MLR-21
5 13 125 99	Accesorii FE pentru DS-22, DS-80
5 15 030 99	Suport AK-20 pentru ciocan de lipit cu set de echipare ulterioară
5 15 076 99	Suport cu conectare/deconectare KHE

## **6. Volumul de livrare**

#### **WFE P dotat cu:**

- 1 filtru pentru praf fin F7
- 1 cartuș filtru principal compus din filtru de particule clasa E12 și filtru de gaz 50% cărbune activ/50% Puratex
- 1 Filtru de aer de evacuare
- 1 Furtun pentru aer comprimat PUN 6x1
- 1 manual de utilizare
- 1 set de instrucțiuni de siguranță

Desen descompus al ansamblului vezi pagina 48

**Ne rezervăm dreptul asupra modificărilor tehnice!**

**Manualul de exploatare actualizat îl găsiți pe [www.weller-tools.com](http://www.weller-tools.com).**

Zahvaljujemo na povjerenju koje ste nam ukazali kupnjom uređaj za usisavanje dima od lemljenja WFE tvrtke Weller. Kod proizvodnje su za temelj postavljeni najstrožiji kriteriji za kakvoću koji osiguravaju besprijekornu funkciju uređaja.



## 1. Pažnja!

Prije puštanja uređaja u pogon pažljivo pročitajte upute za rukovanje i priložena sigurnosna upozorenja. U slučaju nepoštivanja sigurnosnih propisa prijeti opasnost za zdravlje i život.

Proizvođač ne preuzima odgovornost za drugovrsnu namjenu koja odstupa od one u uputama za rukovanje, kao i u slučaju poduzimanja samovoljnih modifikacija.

Uređaj za usisavanje dima od lemljenja WFE tvrtke Weller udovoljava zahtjevima izjave o sukladnosti, sukladno temeljnim sigurnosnim kriterijima direktiva 2004/108/EZ, 2006/95/EZ i 2011/65/EU (RoHS).

## 2. Opis

Wellerov uređaj za usisavanje dima WFE opremljen je pneumatskim pretvornikom za generiranje vakuuma koji se ne mora servisirati i koji je stoga u najvećoj mjeri prikladan za neprekidan operativni rad u uvjetima industrijske proizvodnje. Pneumatski pretvornik je u dostatnoj mjeri koncipiran da usisava dim koji nastaje prilikom operativnog rada 2 Wellerova lemila "Fumex-Extraction". Vakuumske gipke cijevi lemila FE priključuju se izravno na uređaj za usisavanje dima od lemljenja WFE. Za operativan rad uređaja WFE potreban je pročišćeni, suhi stlačen zrak (3,5 bara - 6 bara). Isklapanje stlačenog zraka moguće je pomoću zapor- nog ventila na pneumatskom priključku uređaja.

Ugrađeni podizač za zamjenu filtra omogućuje jednostavnu zamjenu kartuše filtra i predfiltra bez upotrebe alata.

Ugrađeni trostupanjski filter koji se sastoji od filtra za finu prašinu F7, filtra za čestice klase E12 i širokopojasnog plinskog filtra (50% aktivni ugljen, 50% Puratex) prilagođen je za usisavanje dima od lemljenja. Filter čestica i plinski filter nalaze se u kartuši glavnog filtra. Oba filterska elementa jednokratni su filteri, s time da se filter za finu prašinu (predfilter) može više puta zamijeniti prije nego što se mora obnoviti kartuša glavnog filtra.

Zajedno s odzračnim filtrom (aktivni ugljen) koji apsorbira mirise koji su specifični za stlačen zrak, uređaj WFE se koristi kao uređaj s optočnim zrakom. Nije nužno vršiti odvod odlaznog zraka.

## Upozorenje:

**Također pri upotrebi sustava za odsisavanje moraju se poštovati zakonski propisi o graničnim vrijednostima štetnih tvari na radnom mjestu te operator mora redovito provjeravati sustav za odsisavanje.**

## Tehnički podaci

Operativni tlak:	3,5 - 6 bara pročišćenog, suhog stlačenog zraka
Pneumatski priključak:	gipka cijev AD 6 mm
Visina:	200 mm
Promjer:	140 mm
Težina:	2,7 kg
Razina buke:	39 dBA
Potrošnja zraka:	30 l/min
Ugrađeni trostupanjski filter koji se sastoji od filtra fine prašine F7, filtra čestica klase E12 (H13) i širokopojasnog plinskog filtra (50% aktivni ugljen, 50% Puratex)	

## 3. Puštanje u pogu

Odožite lemilo FE u zaštitni stalak. Uređaj za usisavanje dima od lemljenja WFE pripremljen je za priključivanje 2 lemila FE tvrtke Weller (1). Pri priključivanju lemila FE vakuumsko se crijevo stavlja na otvoreni priključni nastavak. Drugi priključak ostaje zatvoren. Zapornu kapicu skinite tek pri priključivanju drugog vakuumnog crijeva.

Gipku cijev za stlačen zrak, vanjskog promjera 6 mm (PUN-6 X 1), uvoditi u pneumatski priključak (5) uređaja WFE sve dok se ne osjeti otpor.

Pod uvjetom ispravne opskrbe stlačenim zrakom (3,5 - 6 bara, čist, bez ulja) uređaj WFE priključiti na pneumatsku mrežu i prema potrebi otvoriti zaporni ventil (6).

## Servisiranje

Prije radova održavanja uređaj se mora odvojiti od mreže izvlačenjem mrežnog utikača.

Da bi se osiguralo besprijekorno funkcioniranje uređaja, cijev vakuuma i usisno crijevo lemila FE moraju se redovito čistiti. U slučaju jakog onečišćenja usisno crijevo može se odložiti u plinonepropusni, zatvoreni spremnik u alkohol za čišćenje (špirit) dok se ne otope ostaci katalizatora.

## Upozorenje:

**Pri upotrebi sredstava za čišćenje moraju se poštovati zakonski propisi o sigurnosti pri rukovanju takvim sredstvima. Sredstvo za čišćenje mora se zbrinuti kao poseban otpad.**

Ako usisna snaga očišćenog lemila FE nije više dostatna, moraju se provjeriti filtri. Predfilter se može zamijeniti više puta prije nego što je potrebno zamijeniti glavni filter.

Ako se originalni filtri tvrtke Weller propisno upotrebljavaju, životni vijek filtra čestica usklađen je sa životnim vijekom širokopojasnog plinskog filtra.

Da bi se izvršila zamjena filtra, istodobno morate pritisnuti oba gumba za aktiviranje (3) podizača. Ugrađeni podizač podiže kućište pumpe (2) prema gore i oslobađa kartušu glavnog filtra (6). Potom se kartuša glavnog filtra i predfilter koji se nalazi ispod nje mogu zamijeniti bez upotrebe alata (vidi također eksplozirani prikaz).

Prije montaže nove kartuše glavnog filtra naznačite datum ugradnje. Montaža uređaja obavlja se obratnim redoslijedom.

#### **Upozorenje:**

**Pri umetanju filtera obratite pažnju na ispravan redoslijed i položaj ugradnje. S onečišćenim filterima mora se postupati kao s posebnim otpadom.**

## **4. Upute za rad**

Uređaj za usisavanje dima od lemljenja WFE nije prikladan za usisavanje zapaljivih plinova.

**Upozorenje: Gipku cijev za stlačeni zrak sa uređaja skidati samo dok je u bestlačnom stanju.**

Za skidanje gipke cijevi za stlačeni zrak mora se pritisnuti prsten za otpiranje brze spojke i izvući gipku cijev.

## **5. Popis pribora**

5 26 162 99	Komplet lemila FE 80, 80 W
5 25 153 99	Komplet lemila FE 50, 50 W
5 32 152 99	Lemilo Magnastat FE 50M, 50 W
5 29 106 99	Komplet lemila FE 25, 25 W
5 25 125 99	Kompleti dodatne opreme za lemilo FE za LR 21, LR 82, TCPS,
5 29 125 70	Kompleti dodatne opreme za lemilo FE za MLR-21
5 13 125 99	Kompleti dodatne opreme za lemilo FE za DS-22, DS-80
5 15 076 99	KHE stalak za uklapanje/isklapanje

## **6. Volumul de livrare**

#### **WFE P dotat cu:**

- 1 filtru pentru praf fin F7
- 1 cartuş filtru principal compus din filtru de particule clasa E12 şi filtru de gaz 50% cărbune activ/50% Puratex
- 1 Odzračni filter
- 1 Gipka cijev za stlačeni zrak PUN 6x1

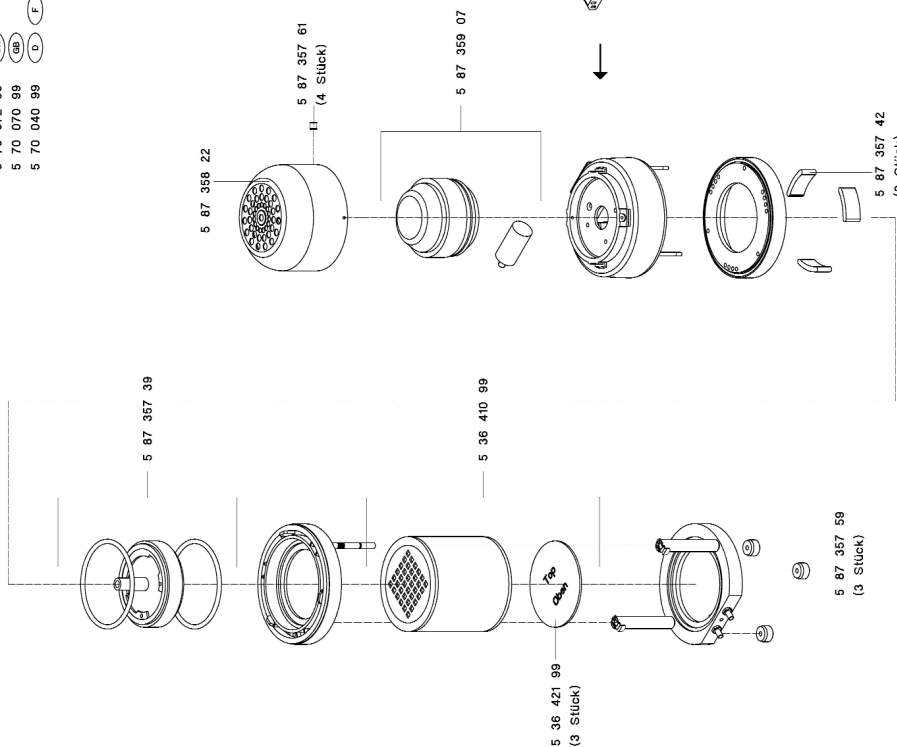
- 1 manual de utilizare
- 1 set de instrucţiuni de siguranţă

Desen descompus al ansamblului vezi pagina 48

**Ne rezervăm dreptul asupra modificărilor tehnice!**

**Manualul de exploatare actualizat îl găsiți pe [www.weller-tools.com](http://www.weller-tools.com).**

- 5 70 073 99 **DK**
- 5 70 043 99 **L**
- 5 70 072 99 **CH**
- 5 70 070 99 **GB**
- 5 70 040 99 **D**
- F**



WFE P. (2)  
4DR796/1

**G E R M A N Y**

**Weller Tools GmbH**

Carl-Benz-Str. 2  
74354 Besigheim

Phone: +49 (0) 7143 580-0

Fax: +49 (0) 7143 580-108

**C H I N A**

**Apex Tool Group**

2nd Floor, Area C, 177 Bi Bo Road,  
Pudong New Area

Shanghai 201203

Phone: +86 (21) 60 88 02 88

Fax: +86 (21) 60 88 02 89

**U S A**

**Apex Tool Group, LLC**

14600 York Rd., Suite A  
Sparks, MD 21152

Phone: +1 (800) 688-8949

Fax.: +1 (800) 234-0472

T005 56 112 13 / 12.2019

T005 56 112 13 / 06.2016

[www.weller-tools.com](http://www.weller-tools.com)

**Weller®**