

Bedienungsanleitung Stromzange PCE-DC1

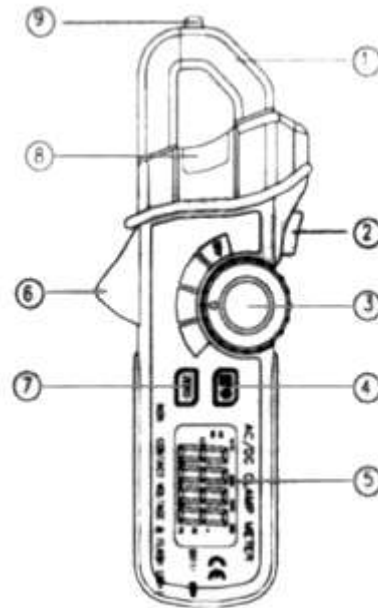


Inhaltsverzeichnis

I. Einführung	3
II. Spezifikation	3
III. Funktionalitäten	4
IV. Messvorbereitung / Messung	4
V. Kalibrierung / Rekalibrierung	6

III. Funktionalitäten

1. Strommesszange
2. Licht -Taste
3. Funktionsdreheschalter
4. Messwertspeicher- und LCD-Beleuchtungstaste
5. LCD – Display
6. Zangenöffnungs- Taste
7. Null - Taste für DC – Ströme
8. Berührungslose Spannungsprüfungs-Signallampe
9. Berührungslose Spannungsprüfungs-Sensorfläche

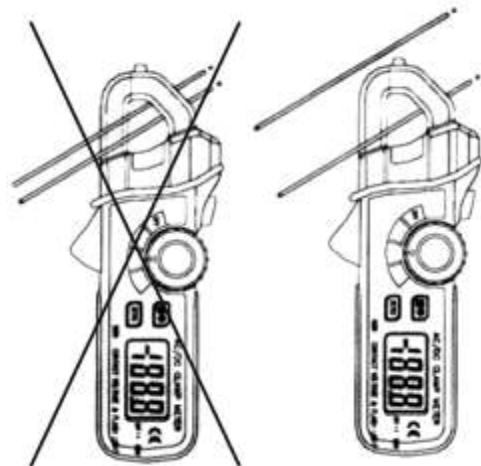


IV. Messvorbereitung / Messung

AC Strommessung

Wichtig: Zur Vermeidung eines elektrischen Schlages, seien Sie bei Messungen an Spannungsführende Teile überaus vorsichtig!

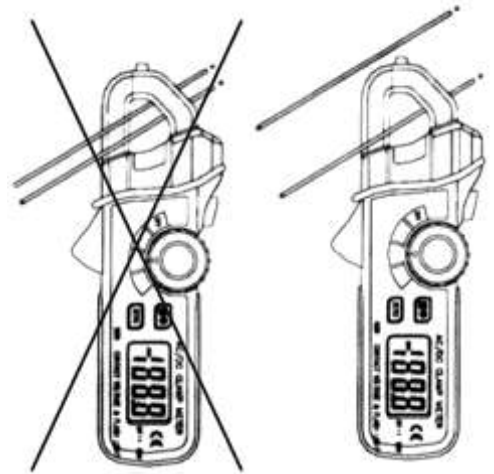
1. Wählen Sie mit dem Funktionsdreheschalter (3) die 200 ACA Stellung.
2. Öffnen Sie mit der Taste (6) die Stromzange und führen Sie den zu messenden Stromleiter (nur eine Ader!!!) wie in der rechten Abbildung dargestellt durch die Stromzange.
3. Lesen Sie im Display der Messzange den Wert ab.



DC Strommessung

Wichtig: Zur Vermeidung eines elektrischen Schlages, seien Sie bei Messungen an Spannungsführende Teile überaus vorsichtig!

1. Wählen Sie mit dem Funktionsdrehschalter (3) die 200 DCA Stellung.
2. Drücken Sie die „Zero“ – Taste (7) zur Nullstellung des Displays.
3. Öffnen Sie mit der Taste (6) die Stromzange und führen Sie den zu messenden Stromleiter (nur eine Ader!!!) wie in der rechten Abbildung dargestellt durch die Stromzange.
4. Lesen Sie im Display der Messzange den Wert ab



Berührungslose Spannungsprüfung

Wichtig: Zur Vermeidung eines elektrischen Schlages, seien Sie bei Messungen an Spannungsführende Teile überaus vorsichtig!

1. Berühren Sie den spannungsführenden Leiter (isoliert bzw. unisoliert) oder das spannungsführende Kabel mit der Spitze der Messzange (9), in welcher der Spannungssensor sitzt. Alternativ können sie auch den spannungsführenden Prüfling zur Auffindung von Kabelbrüchen durch die Messzange führen, in dem Sie ihn an der oberen Sitze der Messzange entlang gleiten lassen.
2. Solange Spannung vorhanden oder der Leiter nicht unterbrochen ist, leuchte die Signallampe (8).

Bemerkung: Statische Aufladung kann die Signallampe (8) aufleuchten lassen. Dies ist ein völlig normaler Vorgang.

Messstellenlampe / LED-Leuchte

Zur besseren Ausleuchtung der Messstelle, können Sie die eingebaute LED- Lampe benutzen, indem Sie die Taste (2) betätigen.

Taste für Hintergrundbeleuchtung

Wenn Sie diese Taste (4) für 1 sec. drücken, wird die Hintergrundbeleuchtung des LCD-Displays von der Messzange aktiviert. Wird sie wieder für 1 sec. gedrückt, geht die Beleuchtung aus.

HOLD- Taste (Messwertspeichertaste)

Zu jeder Zeit einer Messung können Sie die „HOLD“- Taste (4) drücken, um den aktuellen Messwert im Display festzuhalten. Wenn Sie sie noch einmal drücken, verlassen Sie diesen Modus und erhalten wieder den aktuellen Messwert im Display.

Automatische Abschaltung (Auto Power Off)

Wenn Sie das Gerät 7 min. nicht benutzen, schaltet es sich zur Schonung der Batterien automatisch ab.

Batteriewechsel

Zum Batteriewechsel legen Sie das Gerät mit der Vorderseite auf eine weiche Unterlage und öffnen Sie den Batteriedeckel auf der Rückseite des Gerätes. Tauschen Sie die leere Batterien gegen baugleiche, neue Batterien aus und schließen Sie das Gerät wieder.

V.Kalibrierung / Rekalibrierung

Eine Gerätkalibrierung / Rekalibrierung kann von jedem akkreditierten Kalibrierlabor vorgenommen werden. Natürlich können Sie die Messzange auch turnusmässig zu uns einschicken. Es wird dann nach DIN ISO laborkalibriert und mit dem auf Ihre Firma ausgestellten Prüfschein / Zertifikat wieder an Sie zurück gesendet.

Zur Umsetzung der ElektroG (Rücknahme und Entsorgung von Elektro- und Elektronikaltgeräten) nehmen wir unsere Geräte zurück. Sie werden entweder bei uns wiederverwertet oder über ein Recyclingunternehmen nach gesetzlicher Vorgabe entsorgt.

WEEE-Reg.-Nr. DE69278128

