

ICY BOX®

IB-276U3

Manual IB-276U3

External enclosure for 2,5" HDDs

Handbuch IB-276U3

Externes Gehäuse für 2,5" Festplatten

Manuel Série IB-276U3

Boîtier externe aux disques durs 2,5"

Manuale della IB-276U3

Contentitore esterno per disco fisso per dischi da 2,5"

Manual Serie IB-276U3

Carcasa externa para discos duros 2,5"

Εγχειρίδιο Χρήσης IB-276U3

Εξωτερική θήκη για οδηγούς σκληρού δίσκου 2,5"

Instrukcja obsługi IB-276U3

Obudów zewnętrznych na dyski 2,5"

Руководство IB-276U3

Внешний контейнер (кейс) для 2,5" харддиска

Instruções Série IB-276U3

Caixa externa para discos 2,5"

Manuál IB-276U3 Series

Externí box pro 2,5" pevné disky



1. Model – HDD – Interface-Colour

Model	HDD/SSD	Host	Colour
IB-276U3	SATA III	USB 3.0	Black

2. Package contents

IB-276U3, Manual

3. Key Features

- Waterproof and Dust tight, IP66
- Integrated USB cable
- USB 3.0 Host interface up to 5 Gbit/s and UASP Support
- 2.5" SATA HDD up to 9.5 mm height, capacity not limited
- SATA III Support up to 6 Gbit/s
- Plug & Play and Hot Swap
- Windows & Mac compatible

4. HDD Installation

During the HDD assembly all cabling has to be disconnected from the computer.

5. Application

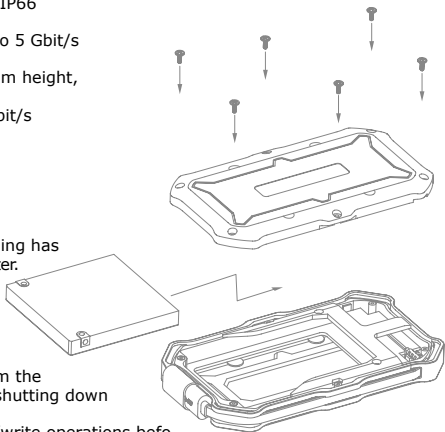
5.1 The external HDD can be connected to or disconnected from the computer via USB cable without shutting down the computer.

5.2 Please await the end of read/write operations before disconnecting the HDD to avoid data lost.

5.3 A new HDD must first be initialised, partitioned and formatted by the operation system to be displayed by the system.

5.4 If the hard disc isn't recognised instantly by the operating system please check:

- if the driver software is installed (USB),
- if the HDD is initialised, partitioned and formatted.



1. Modell - Festplatte (HDD) - Anschluss - Farbe

Modell	HDD/SSD	Host	Farbe
IB-276U3	SATA III	USB 3.0	Schwarz

2. Verpackungsinhalt

IB-276U3, Handbuch.

3. Merkmale

- Wasserfest und Staubdicht, IP66
- Integriertes USB-Kabel
- USB 3.0 Hostanschluss bis zu 5 Gbit/s und UASP Unterstützung
- 2,5" SATA HDD bis zu 9,5 mm Festplattenhöhe, Kapazität ohne Limit
- SATA III Support bis zu 6 Gbit/s
- Plug & Play und Hot Swap
- Windows & Mac kompatibel

4. Festplattmontage

Beim Ein- und Ausbau der Festplatte müssen alle Kabelverbindungen zum Computer gelöst werden.

5. Anwendung

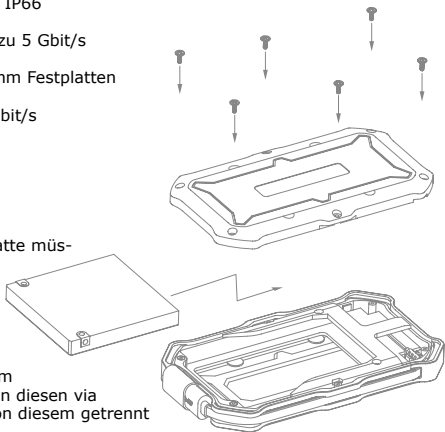
5.1 Die externe Festplatte kann im laufenden Betrieb des Rechners an diesen via USB Kabel angeschlossen oder von diesem getrennt werden.

5.2 Bitte das Ende von Schreib- und Lesevorgängen abwarten bevor eine angeschlossenes Gehäuse vom Rechner getrennt wird, um Datenverlust zu vermeiden.

5.3 Eine neue Festplatten muss vom Betriebssystem erst initialisiert, partitioniert und formatiert werden, um vom System angezeigt zu werden.

5.4 Wenn die Festplatte nicht sofort vom System erkannt wird bitte prüfen:

- ob die Treibersoftware installiert ist (USB),
- ob die Festplatte initialisiert, partitioniert und formatiert ist.



1. Modèle - Disque dur - Interface - Couleur

Modèle	HDD/SSD	Host	Couleur
IB-276U3	SATA III	USB 3.0	Noir

2. Contenu de la livraison

IB-276U3, manuel

3. Spécialités principales

- Imperméable, Etanche à la poussière, IP66
- USB 3.0 hôte 5 Gbit/s & UASP Supporte
- 2.5" SATA HDD jusqu'à 9.5 mm à capacité illimitée
- Supporte SATA III jusqu'à 6 Gbit/s
- Plug & Play, Hot Swap
- Supporte: Windows & Mac

4. Installation HDD

Devant l'installation ou la désinstallation d'un disque dur il faut débrancher tous câbles de connexion à l'ordinateur.

5. Application

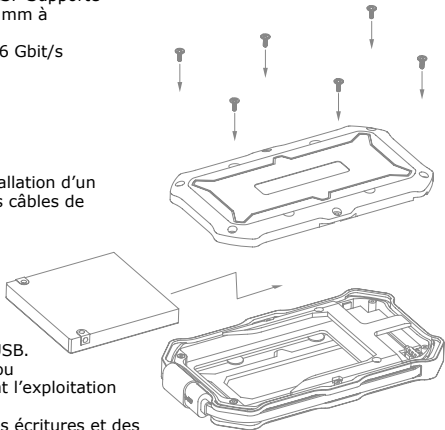
5.1 Le boîtier externe peut être connecté directement à l'ordinateur en utilisant le câble USB. Le disque dur peut être branché ou débranché de l'ordinateur pendant l'exploitation normale de l'ordinateur.

5.2 Attendez le complètement des écritures et des lectures avant de déconnecter un boîtier branché à l'ordinateur pour éviter une perte de données.

5.3 Avant tout, un disque dur nouvel doit être initialisé, partitionné, et formaté par le système d'exploitation pour être indiqué par le système.

5.4 Si le disque dur n'est pas reconnu immédiatement par le système, vérifiez le suivant:

- si le logiciel de pilotes est installé (USB),
- si le disque dur est initialisé, partitionné, et formaté.



1. módulo - disco duro - interfaz - Color

Módulo	HDD/SSD	Host	Color
IB-276U3	SATA III	USB 3.0	Negro

2. Contenido del embalaje

IB-276U3, manual.

3. Característica

- Impermeable, hermético al polvo, IP66
- USB 3.0 Host 5 Gbit/s
- Soporta UASP
- Soporta SATA III a 6 Gbit/s
- 2.5" SATA HDD hasta 9.5 mm, capacidad sin límite
- Plug & Play y Hot Swap
- Soporta: Windows & Mac

4. Ensamblaje de disco duro

Antes de instalar o desinstalar un disco duro se debe desconectar los cables de conexión / alimentación al ordenador.

5. Aplicación

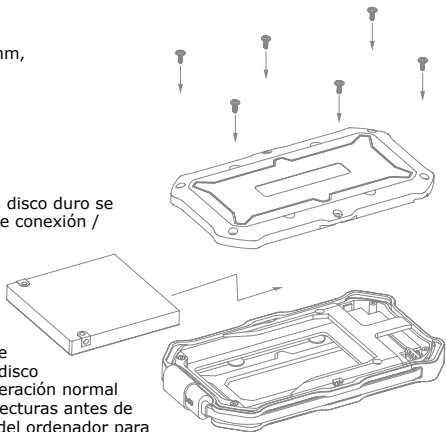
5.1 Se puede conectar la carcasa directamente por el cable USB. Se puede conectar o desconectar el disco duro del ordenador durante la operación normal

5.2 Espere el fin de escrituras y lecturas antes de desenchufar una caja conectada del ordenador para evitar pérdidas de datos.

5.3 En primer lugar, un nuevo disco duro debe estar inicializado, compartimentado y formateado por el sistema operativo para estar indicado por el sistema.

5.4 Repita la conexión y compruebe en caso de que el disco duro no sea reconocido de inmediato por el sistema e examine lo siguiente:

- si el programa de control está instalado (USB),
- si el disco duro está inicializado, compartimentado y formateado.



1. Modello – HDD - Extern collegamento - Colour

Modello	HDD/SSD	Host	Colour
IB-276U3	SATA III	USB 3.0	Nero

2. Contenuto della confezione

IB-276U3, manuale

3. Caratteristiche

- Impermeabile, dust stretto, IP66
- USB 3.0 Host 5 Gbit/s
- Supporta UASP
- Supporta SATA III / 6 Gbit/s
- 2.5" SATA HDD fino a 9,5 mm di altezza, capacità non limitato
- Plug & Play, Hot Swap
- Supporta: Windows & Mac

4. HDD installazione

Staccare tutti i cavi di connessione con il computer durante il montaggio e lo smontaggio del disco fisso.

5. Applicazione

5.1 Il contenitore esterno può essere collegato direttamente al computer tramite il cavo USB

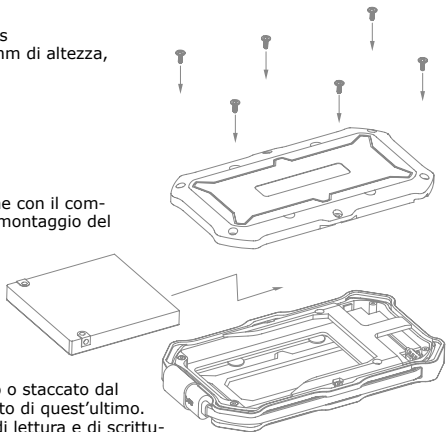
Il disco fisso può essere collegato o staccato dal computer durante il funzionamento di quest'ultimo.

5.2 Attendere la fine di funzioni di lettura e di scrittura prima di staccare un contenitore esterno collegato al computer, per evitare perdite di dati.

5.3 Ogni nuovo disco fisso deve venir inizializzato, partizionato e formattato dal drive, prima di poter essere indicato dal sistema.

5.4 Se il disco fisso non viene riconosciuto subito dal sistema, verificare:

- se il software di drive relativo è installato (USB),
- se il disco fisso è stato inizializzato, partizionato e formattato.



1. Model - twarde dyski - interface - Kolor

Model	HDD/SSD	Interface	Kolor
IB-276U3	SATA III	USB 3.0	czarny

2. Zawarcie pudełka

Obudów zewnętrznych na dyski, podręcznik obsługi.

3. Szegóły

- Wodoodporny, Pyłoszczelny, IP66
- USB 3.0 Host 5 Gbit/s
- Zgodność z UASP
- SATA III / 6 Gbit/s
- 2.5" SATA HDD do wysokości 9,5 mm, pojemność nie tylko
- Plug & Play, Hot Swap
- Zgodność z : Windows i MAC

4. Instalacja twardego dysku

Przy włączeniu i wyłączeniu twardego dysku muszą być wszystkie kable odłączone.

5. Aplikacje

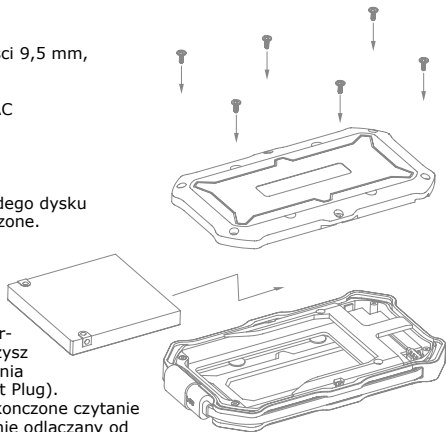
5.1 Dysk zewnętrzny może zostać podłączony do komputera poprzez kabel USB. Nawet jeśli odłączysz go lub podłączysz w czasie działania komputera, nic się nie stanie (Hot Plug).

5.2 Proszę poczekać aż będzie skończony czytanie lub pisanie na dysku za nim zostanie odłączony od komputera, żeby zapobiedz utraceniu danych

5.3 Nowy dysk twardego musi najpierw być przez system zformatowany i inicjalizowany zostac.

5.4 Jeżeli napęd nie zostanie rozpoznany przez komputer, proszę sprawdzić:

- czy są zainstalowane sterowniki dla USB,
- upewnij się, że dysk jest inicjalizowany, zformatowany i partycjonowany.



1. Μοντέλο - Οδηγός σκληρού δίσκου (HDD) – Διεπαφή

Μοντέλο	HDD/SSD	Διεπαφή	Χρώμα
IB-276U3	SATA III	USB 3.0	μαύρος

2. Περιεχόμενο συσκευασίας

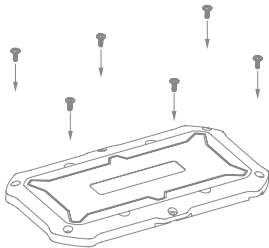
IB-276U3, Εγχειρίδιο.

3. Κύρια χαρακτηριστικά

- Αδιάβροχο, προστασία από τη σκόνη, IP66
- USB 3.0 Host 5 Gbit/s
- Υποστηρίζει: UASP
- SATA III / 6 Gbit/s
- σιλικόνη σακάκι
- Plug & Play και Hot Swap
- Απεριόριστη χωρητικότητα σκληρού δίσκου
- Υποστηρίζει: Windows & Mac

4. Εγκατάσταση σκληρού δίσκου

Πριν από την τοποθέτηση ή την εξαγωγή του σκληρού δίσκου πρέπει να αποσυνδεθούν όλα τα καλώδια από τον υπολογιστή.



5. Εφαρμογή

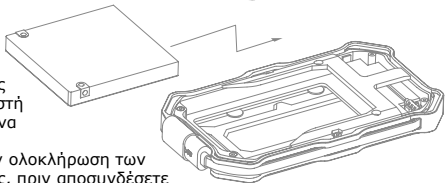
5.1 Ο εξωτερικός σκληρός δίσκος μπορεί να συνδεθεί στον υπολογιστή ή να αποσυνδεθεί από αυτόν με ένα καλώδιο USB,

5.2 Παρακαλούμε περιμένετε την ολοκλήρωση των διαδικασιών ανάγνωσης/εγγραφής, πριν αποσυνδέσετε το σκληρό δίσκο, για να αποφύγετε απώλεια δεδομένων.

5.3 Ένας νέος σκληρός δίσκος πρέπει πρώτα να αρχικοποιηθεί, να διαμεριστεί και να μορφοποιηθεί από το λειτουργικό σύστημα για να προβληθεί από το σύστημα.

5.4 Εάν ο σκληρός δίσκος δεν αναγνωριστεί αμέσως από το λειτουργικό σύστημα, παρακαλούμε ελέγξτε τα εξής:

- εάν έχει εγκατασταθεί το λογισμικό οδήγησης (USB),
- εάν ο σκληρός δίσκος έχει αρχικοποιηθεί, διαμεριστεί και μορφοποιηθεί.



1. Модель - харддиск (HDD) - хост интерфейс - Цвет

Модель	HDD/SSD	Хост-интерфейс	Цвет
IB-276U3	SATA III	USB 3.0	µαύρο

2. Содержание упаковки

IB-276U3, Руководство

3. Основные признаки

- Водонепроницаемый, Защита от пыли, IP66
- USB 3.0 внешний интерфейс 5 Gбит/с
- поддерживает : USAP
- SATA III / 6 Gbit/s
- силиконовый куртки
- Plug & play и hot swap
- дисплей для сигналов включения и доступа к харддисуку
- поддерживает: Windows и Mac

4. Монтаж харддиска

Перед монтажем и демонтажем харддиска необходимо отсоединить все кабеля от сети, а также от компьютера.

5. Применение

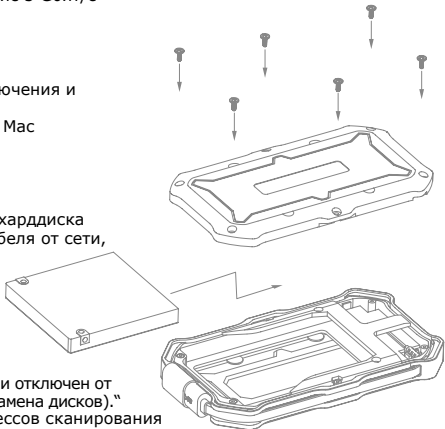
5.1 "Харддиск может быть, по необходимости, подключен к работающему компьютеру (ПК) или отключен от него (поддерживается "горячая" замена дисков)."

5.2 Дождитесь окончания процессов сканирования или записи данных и только потом отсоедините устройство от ПК, чтобы предотвратить потерю данных!

5.3 Новый харддиск необходимо сначала инициализировать, форматировать и потом разбить по необходимости на части (партиции), чтобы он был без проблем найден операционной системой.

5.4 Если харддиск не будет сразу узнан операционной системой, то проверьте:

- установлен ли нужный драйвер (USB),
- был ли харддиск инициализирован, форматирован и партиционирован (разбит на части)



1. Modelo – Disco rígido (HDD) – Ligação – Cor

Modelo	HDD/SSD	Host	Cor
IB-276U3	SATA III	USB 3.0	negro

2. Conteúdo da embalagem

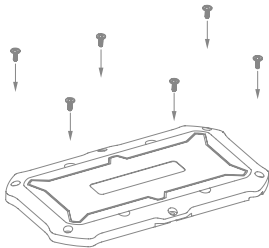
IB-276U3, manual

3. Características

- À Prova D'Água, poeira apertado, IP66
- Interface USB Host 3.0 até 5 Gbit/s
- UASP suporte
- SATA III / 6 Gbit/s
- 2.5" SATA HDD até 9,5 milímetros de altura, capacidade de não se limitando
- Plug & Play e Hot Swap
- Windows & Mac compatível

4. Montagem do disco rígido

Ao instalar e remover o disco rígido, assegure-se de que todas as ligações dos cabos ao computador são desapertadas.



5. Utilização

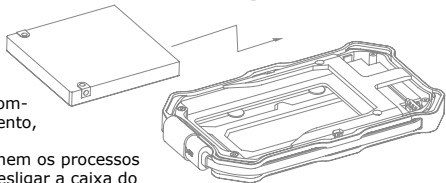
5.1 O disco rígido externo pode ser ligado (ao) ou desligado do computador, com este em funcionamento, através do cabo USB.

5.2 Por favor, aguarde que terminem os processos de leitura e de escrita antes de desligar a caixa do computador para evitar perder os dados.

5.3 Um novo disco rígido só deve ser inicializado, compartimentado e formatado a partir do sistema operativo para ser indicado pelo sistema.

5.4 Se o disco rígido não for imediatamente reconhecido pelo sistema, verifique o seguinte:

- se o software da driver está instalado (USB),
- se o disco rígido foi inicializado, compartimentado e formatado.



1. Model – Pevný disk (HDD) – Připojení - Barva

Model	HDD/SSD	Propojení	Barva
IB-276U3	SATA III	USB 3.0	černý

2. Obsah balení

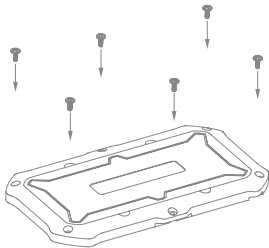
IB-276U3, manuál

3. Vlastnosti

- Voděodolný, prachu těsný, IP66
- USB 3.0 rozhraní 5 Gbit/s
- SATA III / 6 Gbit/s
- UASP podpora
- 2.5" SATA HDD do 9,5 mm výšky, kapacita není omezena
- Plug & Play a Hot Swap
- Windows a Mac kompatibilní

4. Montáž pevného disku

Při montáži a demontáži pevného disku musejí být všechna kabelová spojení k počítači odpojena.



5. Použití

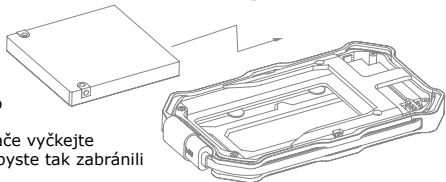
5.1 Externí pevný disk se může připojit k počítači během provozu pomocí USB kabelu nebo se takto odpojit.

5.2 Před odpojením disku do počítače vyčkejte ukončení zápisu a načítání dat, abyste tak zabránili jejich případné ztrátě.

5.3 Operační systém musí nový pevný disk nejprve inicializovat, nastavit jeho segmenty a naformátovat ho a poté může být systémem zobrazen.

5.4 V případě, že není pevný disk okamžitě systémem identifikován, proveďte:

- je-li inicializován software řídicího programu (USB),
- je-li provedeno inicializování, nastavení segmentů a naformátování pevného disku.



ICY BOX[®]



© Copyright 2015 by RaidSonic Technology GmbH. All Rights Reserved

The information contained in this manual is believed to be accurate and reliable. RaidSonic Technology GmbH assumes no responsibility for any errors contained in this manual. RaidSonic Technology GmbH reserves the right to make changes in the specifications and/or design of the above mentioned product without prior notice. The diagrams contained in this manual may also not fully represent the product that you are using and are there for illustration purposes only. RaidSonic Technology GmbH assumes no responsibility for any differences between the product mentioned in this manual and the product you may have.