



SEGGULA

LED Filament 09 / 2019

UNSERE VISION

Seit über 10 Jahren steht die Marke SEGULA für Innovation, Premium-Qualität und zeitlose Ästhetik. Diese Grundlagen bestimmten von Beginn an auch die Entwicklung unseres exklusiven Leuchtmittel-Sortiments.

Die klassische Glühlampe ist für viele Menschen der Inbegriff von „gutem“ Licht. Mit ihrem gleichmäßigen Spektrum, der warmen Lichtfarbe und der natürlichen Wiedergabe aller Farben kommt sie der Abendstimmung bei natürlichem Sonnenlicht sehr nahe. Mit SEGULA-Lampen bringen wir den Menschen das angenehme, warme Licht der Glühlampe zurück! Sie bieten eine herausragende Farbwiedergabe, exzellente Qualität und eine dekorative Optik – mit energiesparender, langlebiger LED-Technik. Durch den sparsamen Einsatz möglichst traditioneller Materialien und die Vermeidung gesundheitsschädlicher Substanzen streben wir eine hohe Recycling-Fähigkeit und die bestmögliche Ökobilanz an.

Ersetzen Sie Glühlampen, Halogenstrahler und Energiesparlampen durch hocheffiziente und ressourcenschonende SEGULA LED-Leuchtmittel. Gemeinsam leisten wir so einen Beitrag, unseren Kindern und Enkeln eine intakte Umwelt zu hinterlassen!



Frank Segula Geschäftsführer / CEO

OUR VISION

Since 10 years the brand name SEGULA stands for innovation, premium quality and timeless aesthetics. These fundamentals have also defined the development goals of our exclusive range of light sources.

For most people the classical incandescent light bulb is the epitome of superior artificial light. With its even light spectrum, the warm light colour and the faithful reproduction of all colours it comes very close to the evening mood in natural sunlight. With SEGULA lamps we give back the pleasant, warm light of the incandescent bulb to the people. They offer outstanding colour reproduction, excellent quality and a decorative look – with energy-saving, long living LED technology. Because of the careful use of (as possible) traditional materials and by avoiding harmful substances we strive for a high recyclability and the best possible environmental performance.

Replace incandescent bulbs, halogen lamps and energy saving lamps with highly efficient and resource-saving SEGULA LED lamps. Thus together we can ensure to preserve a healthy environment for our children and grandchildren!

ART LINE



Klassische Lampenformen - in ganz neuen Styles! Filament Plus Technologie verpackt in glasklare Spezial-Kunststoffe. Das einmalige Design, Erschütterungs- und Bruchfestigkeit sowie die hohe Farbwiedergabe zeichnen die Art Line aus. Dimmbare Lichtskulpturen der Extra-Klasse in warmen Lichtfarben.

Classic lamp shapes - interpreted in new styles! Filament plus technology packed in crystal-clear special materials. The unique design, shock and break resistance as well as the high colour rendering distinguish the Art Line. Dimmable light sculptures of the extra class in warm light colours.

DESIGN LINE



Flexible LED-Filamente im dekorativen Look. Schon vor dem Einschalten bestechen die einzigartigen Designs durch einmalige Optiken. Von 0-100% dimmbar mit höchster Farbwiedergabe überzeugen diese Lampen mit einer unvergleichlichen Lichtatmosphäre und beeindruckenden Effekten.

Flexible LED filaments with a decorative look. Even before switched on, the unique designs impress with fabulous optics. From 0-100% dimmable with highest colour rendering these lamps convince with an incomparable light atmosphere and impressive effects.

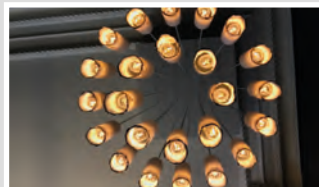
VINTAGE LINE



Vom Fleck weg bezaubert! Voll dimmbar und perfekt für den Einsatz im gesamten Wohnbereich. Überzeugen Sie sich von der Effizienz und der perfekten Farbwiedergabe. Von der Mini-Kerze bis zur Großkolbenlampe, Bestseller die überzeugen. Eine Vielzahl an klassischen Formen im Stil und Look der historischen Glühlampen.

Charmed away from the spot! Fully dimmable and perfect for use throughout the home. Convince yourself of the efficiency and perfect colour rendering. From the mini candle to the large bulb lamp, best-sellers that convince. A multitude of classic shapes in the style and look of historic incandescent lamps.

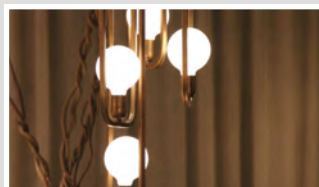
AMBIENT LINE



Wohlfühlen mit Ambient Dimming! Bei abnehmender Lichtstärke strahlen die Leuchten der Ambient Line gleichmäßig wärmer, ganz wie herkömmliche Glühlampen. Mit dieser ausgefeilten Technik schaffen Sie verschiedenste Stimmungen. Lichtfarben von 1700 - 3000 Kelvin schaffen Atmosphäre in allen Bereichen des Lebens!

Good feelings with Ambient Dimming! As the light intensity decreases, the Ambient Line luminaires radiate evenly warmer, just like conventional light bulbs. With this sophisticated technology you can create a wide variety of moods. Light colours from 1700 - 3000 Kelvin create atmospheres in all areas of life!

BRIGHT LINE



Höchste Energie-Effizienz bei bester Farbwiedergabe-Qualität in verschiedenen Temperaturen, bis hin zum Tageslicht! Mit einer Lichtleistung von über 4200 Lumen bestechen die Lampen der Bright Line durch elegante Optik und vielfältige Einsatzbereiche. Ein großes Spektrum an Bauformen für den gängigen Halogen- und Glühlampen Ersatz.

Highest energy efficiency with best colour rendering quality in different temperatures, up to daylight! With a light output of over 4200 lumens, the Bright Line lamps impress with elegant optics and a wide range of applications. A large variety of designs for common halogen and incandescent lamp replacements.

X-TRA LINE



Das perfekte Zubehör zum hochwertigen SEGULA Leuchtmittel-Sortiment! Abgestimmte Dimmer, Textilkabel, Fassungen, hängende Leuchten und exklusive neue Designs, ergänzen das Programm, sowohl technisch als auch optisch. Passend zu Ihrem Projekt finden Sie hier eine breite Auswahl an hochwertigen Zubehörkomponenten.

The perfect accessory for the high-quality SEGULA lamp range! Coordinated dimmers, textile cables, sockets, hanging lights and exclusive new designs complete the range, both technically and visually. Here you will find a wide selection of high-quality accessory components to match your project.



Lange Lebensdauer (bis zu 20.000 Std.)
Long lifetime (up to 20.000 hours)

Höchste Energie-Effizienz (B bis A++)
Highest energy efficiency (B to A++)

Hervorragende Ökobilanz
Excellent ecological performance

Frei von Quecksilber
Free of mercury

360° Rundum-Abstrahlung
360° all-around light distribution

Keine UV Emission
No UV emission

Höchste Lichtausbeute (bis über 100 Lumen/Watt)
Highest luminous efficacy (up to more than 100 lumens/watt)

1:1-Ersatz herkömmlicher Glühlampen
1:1 replacement of conventional incandescent bulbs

CRI 90/95 Unverfälschte Farbwiedergabe feinsten Farbnuancen
CRI 90/95 Faithful reproduction of even the finest colour-nuances

Angenehme Farbtemperaturen (1.700 - 5.600 Kelvin)
Pleasant colour temperatures (1.700 - 5.600 Kelvin)

Höchste Ästhetik durch filigrane LED-Elemente
Highest aesthetics by filigrane LED filaments

Geringes Gewicht – wie Glühlampen
Light weight - such as light bulbs

Einführung der ersten LED-Glühlampe in der Bauform einer Original-Glühlampe <i>Introduction of the first LED Bulb in the shape of an original incandescent bulb</i>	2009
100% Dimmbarkeit von LED Leuchtmitteln in Glühlampen-Form <i>100% dimmable LED bulbs in traditional incandescent shape</i>	2010
Erstes dimmbares Leuchtmittel mit 1055 Lumen <i>First dimmable bulb with 1055 lumens</i>	2011
Sortimentserweiterung zum Vollsortimenter <i>Expansion to a full-range assortment</i>	2012
Einführung der Lichtfarbe „Ambiente“ mit 2200 Kelvin <i>Introduction of „Ambiente“ luminous colour with 2200 Kelvin</i>	2013
Einführung der LED Filament-Technologie in Original-Glühlampen-Form <i>Introduction of the LED Filament Technology in original incandescent shape</i>	2014
Komplette Umstellung von SMD auf Filament-Technologie und Steigerung des CRI auf 90 <i>Complete conversion from SMD to Filament technology and enhancement to CRI 90</i>	2015
Einführung der „Smokey Line“ und der „Golden Line“ Einführung der „Ambient Dimming“ Technologie Einführung von S14 Linien-Lampen <i>Introduction of „Smokey Line“ and „Golden Line“</i> <i>Introduction of „Ambient Dimming“ technology</i> <i>Introduction of S14 Linear lamp range</i>	2016
Einführung der „Design Line“ mit flexiblen LED-Filamenten Einführung von „Big Bulbs“ mit E40-Sockel <i>Introduction of „Design Line“ with flexible LED-Filaments</i> <i>Introduction of „Big Bulbs“ with E40 base</i>	03.2017
Einführung der „Art Line“ Einführung von „High Brightness“ Lampen mit bis zu 4250 Lumen <i>Introduction of „Art“-Line</i> <i>Introduction of „High Brightness“ bulbs with up to 4250 lumens</i>	07.2017
Einführung von „BeerBulb“ und „FlowerBulb“ Steigerung des CRI auf bis zu 95 <i>Introduction of „BeerBulb“ and „Flower Bulb“</i> <i>Enhancement to CRI up to 95</i>	01.2018
Einführung „Successive“ und der Ambient Dimming - Technologie in einem flexiblen LED-Filament <i>Introduction of the „Successive“ and Ambient Dimming - technology within</i> <i>one single flexible filament</i>	04.2019

2009 SMD Technology

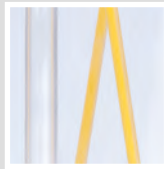
Erstmalige Einführung von SMD Chips auf einer Platine. Der Abstrahlwinkel wird verbessert, indem die Elemente im 90° Winkel versetzt auf ein Platinenkreuz aufgebracht werden. Dieses Konzept ist einmalig, da alle anderen Hersteller mit Kunststoff-Abdeckungen und Heatsink-Kühlkörpern arbeiten.



First introduction of SMD chips on a printed circuit board. The beam angle is improved by placing the elements at a 90° angle on a board cross. This concept is unique as all other manufacturers work with plastic covers and heatsink coolers.

2014 Filament Technology

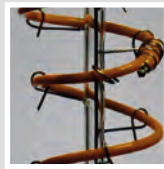
Die bahnbrechende Innovation des Hard-Filament ermöglicht erstmals die optische Annäherung an den klassischen Wolfram-Glühfaden!



The groundbreaking innovation of the hard filament enables for the first time the optical approach to the classic tungsten filament!

2016 Flexible Filament

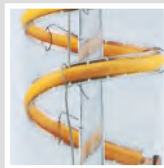
Erstmalige Vorstellung des flexiblen LED-Filaments! Die Filamente besitzen eine weiche Struktur, somit sind gebogene Radien bis zu 10mm möglich. Das bisherige harte Trägermaterial wird durch einen Werkstoff auf Silikonbasis ersetzt, der Formgebung sind kaum noch Grenzen gesetzt.



First presentation of the flexible LED filaments! The filaments have a soft structure, so curved radii up to 10mm are possible. The previous hard carrier material is replaced by a silicone-based material, there are hardly any limits to the shaping.

2017 Filament PLUS Technology

Die Erweiterung des flexiblen LED-Filaments mit einem eingebauten Kühlkörper. Dieser liegt beidseitig am Chip an und sorgt zuverlässig für die Einhaltung der Temperaturgrenzen. Auch ist eine bis zu 50% höhere Lumenausbeute möglich. Die Filament Plus Technologie erweitert heute die SEGULA Design Line.



The extension of the flexible LED filament with a built-in heat sink. This is attached to both sides of the chip and reliably ensures compliance with the temperature limits. A lumen yield up to 50% higher is also possible. Filament Plus technology today extends the SEGULA Design Line.

2017 Art Line Filament

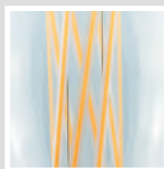
Zum ersten Mal eine Abweichung vom Konzept, durch das Entfernen des Glaskörpers! Die Filament Plus Technik erlaubt die Einführung von Polycarbonat-Hüllen und somit eine große künstlerische Freiheit, die zu extravaganten und akzentuierten Designs führt.



For the first time a deviation from the concept, by removing the glass body! The Filament Plus technique allows the introduction of polycarbonate sleeves and thus a great artistic freedom that leads to extravagant and accentuated designs.

2018 Keramik Filament

Keramikträger für Filamente sorgen für mehr Leistung und bessere Wärmeleitfähigkeit als andere Trägermaterialien. Bis zu 4000 Lumen im Tageslichtbereich bei 5600 Kelvin können so erreicht werden! Und das bei voller Dimmbarkeit! Eine revolutionäre Technik!



Ceramic filament substrates provide higher performance and better thermal conductivity than other substrates. Up to 4000 lumens in daylight atmosphere at 5600 Kelvin can be achieved! And that with full dimmability! A revolutionary technology!

2019 Soft Filament mit Ambient Dimming

Die perfekte Lichtquelle für dekorative Beleuchtungs-Szenen. Ein einzelnes LED-Filament, dessen Ausstrahlung beim Dimmen sichtbar wird. Der Glühfaden ändert gleichmäßig den Farbton, ganz wie ein Kohleglühfaden. Mehr Glühbirne geht nicht!



The perfect light source for decorative lighting scenes. A single LED filament whose radiation is visible during dimming. The filament changes colour evenly, just like a carbon filament. More light bulb feeling is not possible!

ERLEBEN SIE DEN QUALITÄTS-UNTERSCHIED

SEGULA Lampen bestechen durch ihre außergewöhnliche Lichtqualität und originalgetreue Lichtfarben. Sie imitieren perfekt das sanfte Licht historischer Kohlenfadenlampen und zaubern ein Ambiente ähnlich natürlichem Kerzenlicht oder entsprechen genau dem warmen Licht klassischer Glühlampen. Sie eignen sich damit ideal für den gesamten Wohnbereich.

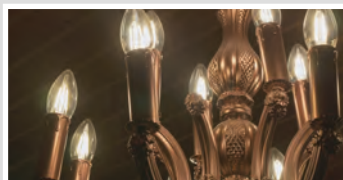
Für gewerbliche Anwendungen liefern wir extra lichtstarke Lampen in der Lichtfarbe „tageslichtweiß“. Der besonders hohe Farbwiedergabe-Index (CRI) von bis zu 95 und das äußerst gleichmäßige Spektrum sorgen für die unverfälschte Wiedergabe auch feinsten Farbnuancen.

EXPERIENCE THE DIFFERENCE IN QUALITY

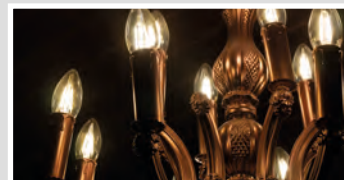
SEGULA bulbs stand out due to their exceptional quality of light and their true to original luminous colours. They perfectly mimic the soft light of historical carbon filament lamps and create an ambience similar to natural candlelight or correspond exactly to the warm light of the classic light bulb and fit ideally for the entire living area.

For commercial applications we supply high-brightness lamps in light colour daylight white. The particularly high color rendering index (CRI) of up to 95 and the exceedingly even light spectrum provide for the faithful reproduction of even the finest colour-nuances.

High Colour
Rendering Index



CRI 80



CRI 95

STUFENLOS SANFTES DIMMVERHALTEN

Unser besonderes Schaltungskonzept ermöglicht die stufenlose Dimmbarkeit von SEGULA Lampen über das gesamte Helligkeits-Spektrum von 0 -100 % – mit einer Vielzahl handelsüblicher Dimmer.

Eine Auswahl getesteter Dimmer-Typen finden Sie auf www.segula.lighting

Die Lampen der „Ambient Line“ verändern darüber hinaus beim Dimmen ihre Lichtfarbe und strahlen bei abnehmender Lichtstärke kontinuierlich wärmer und rötlicher – ganz wie der Wendel einer traditionellen Glühlampe.

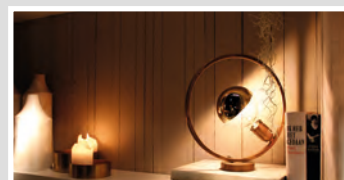
INFINITELY SOFT DIMMING

Our special circuit concept allows the continuous dimming of SEGULA lamps over the entire spectrum of brightness – with a great variety of dimming manufactures.

A selection of tested dimmer-types you can get on www.segula.lighting

The lamps of the „Ambient Line“ in addition change the colour temperature while being dimmed and continuously appear warmer and more reddish with decreasing light intensity – just like the filament of a traditional light bulb.

Dimmable
LED Filament



PLUMEN




E27
 d: 100 mm
 l: 160 mm

11 W
 [55 W]
 720 lm
 2700 K

A
 CRI90

50001
 12

LED PLUMEN 001
 LED PLUMEN 001


 A modern LED light bulb with a unique, knotted filament design. The bulb has a black base with the brand name 'PLUMEN' and a gold-colored E27 screw base. The filament is a warm white color and is shaped into a complex, interlocking knot.

E27
 d: 65 mm
 l: 163 mm

5 W
 [28 W]
 300 lm
 2200 K

A⁺
 CRI80

50002
 12

LED PLUMEN 002
 LED PLUMEN 002


 A classic-style LED light bulb with a clear glass envelope and a black base. The bulb has a gold-colored E27 screw base. The filament is a warm white color and is visible through the clear glass. The brand name 'PLUMEN' is printed on the black base.



E27
 d: 150 mm
 l: 172 mm



A+
 CRI80

4,5 W
 [28 W]
 300 lm
 2100 K

50006
 6

LED PLUMEN Wilma
 LED PLUMEN Wilma

E27
 d: 150 mm
 l: 172 mm



A
 CRI90

4,5 W
 [25 W]
 250 lm
 2700 K

50008
 6

LED PLUMEN Wilma opal
 LED PLUMEN Wilma milky frost

E27
 d: 95 mm
 l: 110 mm



A+
 CRI80

4,5 W
 [28 W]
 290 lm
 2100 K

50007
 6

LED PLUMEN Willow
 LED PLUMEN Willow

E27
 d: 95 mm
 l: 110 mm



A
 CRI90


4,5 W
 [21 W]
 200 lm
 2700 K

50009
 6

LED PLUMEN Willow opal
 LED PLUMEN Willow milky frost




E27
 d: 46 mm
 l: 100 mm




Max. 40 W
 2m Textilkabel
 2m Textile cable

LED PLUMEN Pendant weiss
 LED PLUMEN Pendant white


50031
 12 

E27
 d: 46 mm
 l: 100 mm




Max. 40 W
 2m Textilkabel
 2m Textile cable

LED PLUMEN Pendant schwarz
 LED PLUMEN Pendant black


50032
 12 

E27
 d: 46 mm
 l: 100 mm

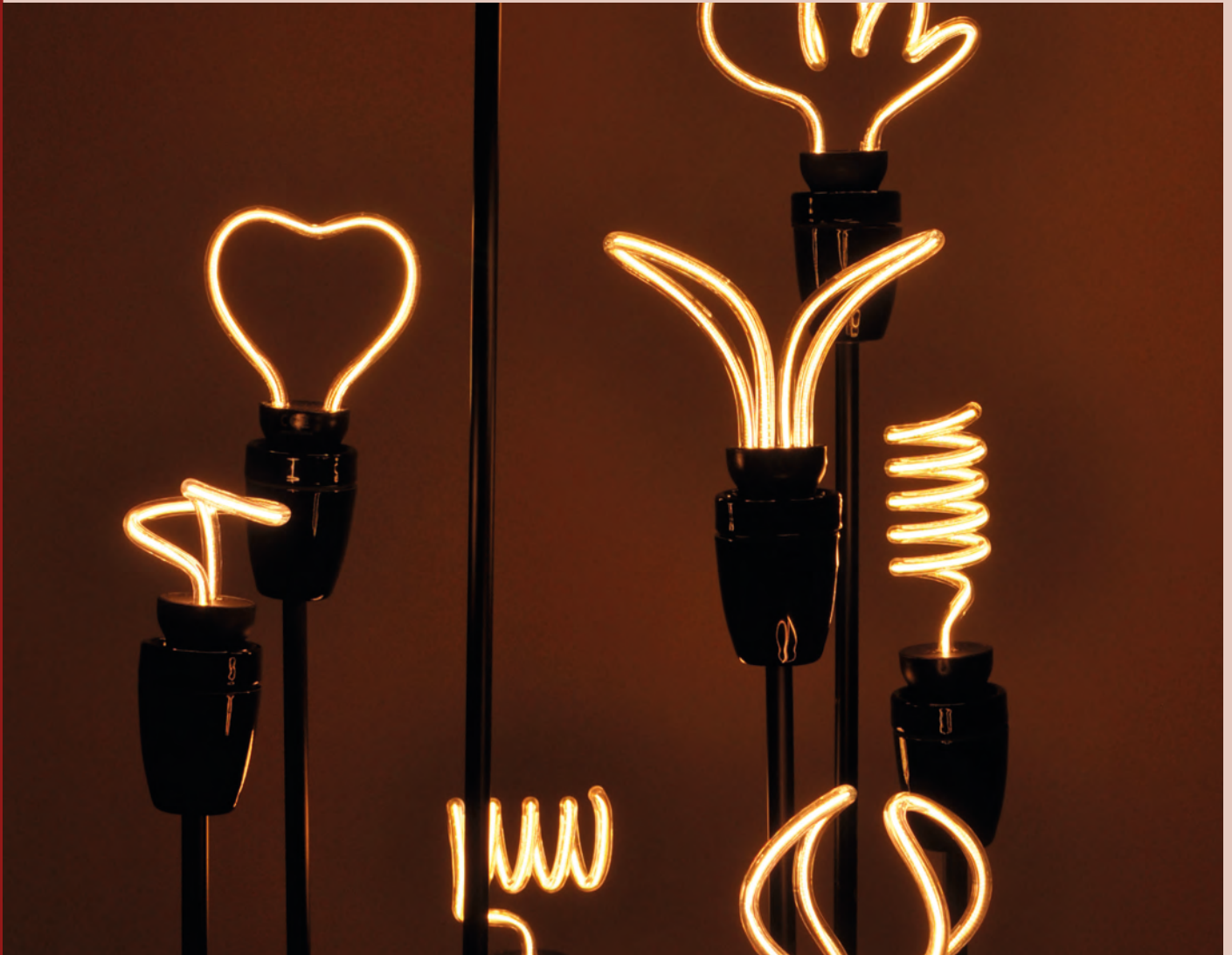


Max. 40 W
 2m Textilkabel
 2m Textile cable

LED PLUMEN Pendant kupfer
 LED PLUMEN Pendant copper

50033
 12 

Art Line



world, taifun, loop, cloud
E27

E27
d: 115 mm
l: 180 mm



12 W
[50 W]
650 lm
2200 K

A
CRI90

50165
8

LED Art World
LED Art World

E27
d: 94 mm
l: 186 mm




12 W
[50 W]
650 lm
2200 K

A
CRI90

50163
8

LED Art Taifun
LED Art Taifun

E27
d: 40 mm
l: 145 mm



12 W
[42 W]
500 lm
2200 K

B
CRI95

50156
16

LED Art Loop Up
LED Art Loop Up

E27
d: 75 mm
l: 125 mm




12 W
[42 W]
500 lm
2200 K

B
CRI95

50157
16

LED Art Loop Cross
LED Art Loop Cross

E27
d: 120 mm
l: 135 mm



12 W
[42 W]
500 lm
2200 K

B
CRI95

50159
12

LED Art Cloud
LED Art Cloud

E27
d: 65 mm
l: 100 mm



8 W
[30 W]
330 lm
2200 K

B
CRI95

50149
16

LED Art Loop Curled
LED Art Loop Curled



man, woman, butterfly, globo, tai chi
E27

E27
d: 50 mm
l: 170 mm



B
CRI95

8 W
[28 W]
300 lm
2200 K

50135
8/32

LED Art Man
LED Art Man

E27
d: 65 mm
l: 170 mm



B
CRI95

8 W
[28 W]
300 lm
2200 K

50136
8/32

LED Art Woman
LED Art Woman

E27
d: 130 mm
l: 140 mm



B
CRI95

12 W
[42 W]
500 lm
2200 K

50151
12

LED Art Butterfly
LED Art Butterfly

E27
d: 100 mm
l: 140 mm



B
CRI95

12 W
[42 W]
500 lm
2200 K

50152
16

LED Art Globo
LED Art Globo

E27
d: 135 mm
l: 95 mm



A
CRI90

10 W
[42 W]
500 lm
2200 K

50160
16

LED Art Tai Chi
LED Art Tai Chi

E27
d: 135 mm
l: 95 mm



A
CRI90

10 W
[48 W]
600 lm
2600 K


50161
16

LED Art Tai Chi
LED Art Tai Chi



candle, flame, bulb, globe, rustika, heart
E27

E14
d: 30 mm
l: 145 mm



8 W
[30 W]
330 lm
2200 K

B
CRI95

50139
32

LED Art Candle
LED Art Candle

E14
d: 40 mm
l: 165 mm



4,7 W
[21 W]
200 lm
2200 K

A
CRI90

50137
8/32

LED Art Flame Glas
LED Art Flame Glass

E27
d: 75 mm
l: 150 mm



8 W
[30 W]
330 lm
2200 K

B
CRI95

50143
8 / 32

LED Art Glühlampe
LED Art Bulb

E27
d: 85 mm
l: 145 mm



8 W
[28 W]
300 lm
2200 K

B
CRI95

50144
8 / 32

LED Art Globe
LED Art Globe

E27
d: 65 mm
l: 150 mm




8 W
[28W]
300 lm
2200 K

B
CRI90

50145
8 / 32

LED Art Rustika
LED Art Rustica

E27
d: 90 mm
l: 140 mm

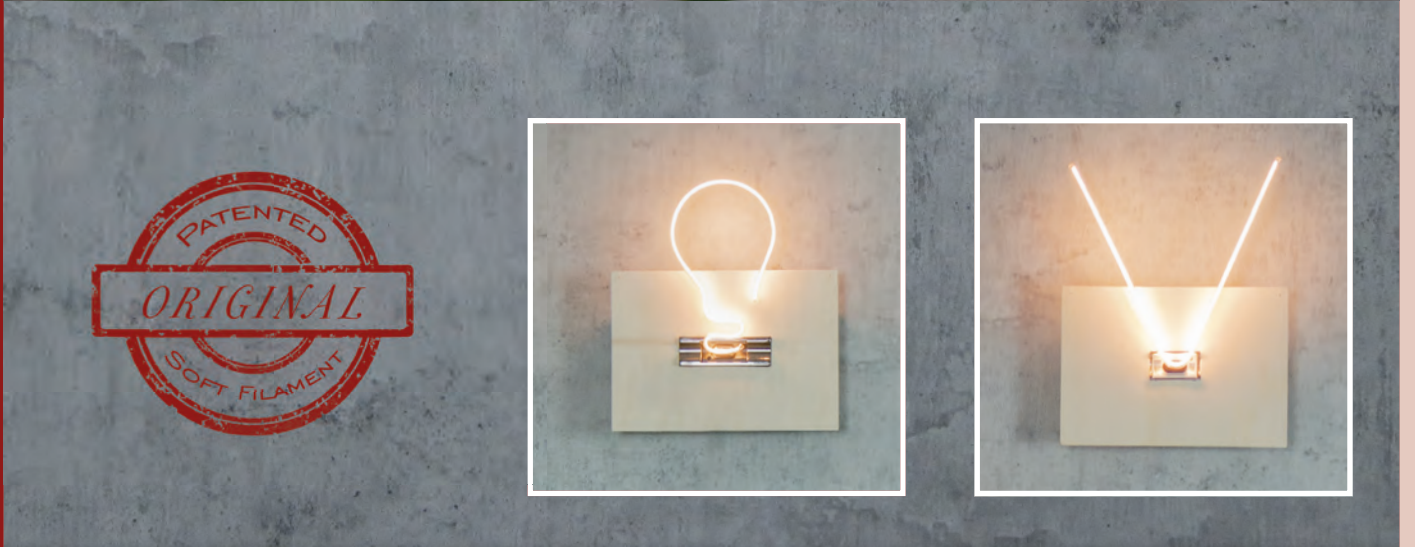


8 W
[30 W]
330 lm
2200 K

B
CRI95

50148
8 / 32

LED Art Heart
LED Art Heart



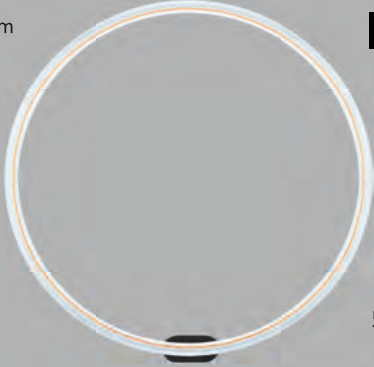
PATENTED
ORIGINAL
SOFT FILAMENT



ring, bulb, snail, victory, flame S14d

S14d
d: 200 mm

A
CRI90




8 W
[32 W]
350 lm
2200 K

50171
12

LED Art Ring S14d
LED Art Ring S14d

S14d
d: 140 mm
l: 240 mm

A
CRI90



8 W
[32 W]
350 lm
2200 K

50172
12

LED Art Bulb S14d
LED Art Bulb S14d

S14d
d: 165 mm
l: 250 mm

A
CRI90




8 W
[30 W]
330 lm
2200 K

50173
12

LED Art Snail S14d
LED Art Snail S14d

S14d
d: 270 mm
l: 280 mm

A
CRI90




8 W
[30 W]
330 lm
2200 K

50174
12

LED Art Victory S14d
LED Art Victory S14d

S14d
d: 490 mm
l: 50 mm

A
CRI90




8 W
[30 W]
330 lm
2200 K

50175
12

LED Art Wave S14d
LED Art Wave S14d

S14d
d: 65 mm
l: 530 mm

A
CRI90



8 W
[30 W]
330 lm
2200 K

50176
12

LED Art Flame S14d
LED Art Flame S14d



Design Line



Diese wunderschönen LED Lampen sind aus edlen Vasen hergestellt und nutzen die energiesparende SEGULA „Curved Filament Plus“ Technologie. Erhältlich in fünf sanften Farbtönen, die ein außergewöhnliches Licht zaubern, sowohl in Shops als auch in jedem stylischen Wohnambiente.

These beautiful LED bulbs are manufactured using exquisite vases and SEGULA's energy saving "Curved Filament Plus" technology. Available in five mellow tints they pose as an extraordinary illumination for shops as well as any stylish living environment.

flower bulb E27

E27
d: 57 mm
l: 240 mm

B
CRI90




8 W
[25 W]
250 lm
2000 K

50101
20

LED Flower Bulb pink
LED Flower Bulb pink

E27
d: 57 mm
l: 240 mm

B
CRI90




8 W
[30 W]
330 lm
2200 K

50102
20

LED Flower Bulb grün
LED Flower Bulb green

E27
d: 57 mm
l: 240 mm

B
CRI80




8 W
[28 W]
300 lm
2000 K

50103
20

LED Flower Bulb gelb
LED Flower Bulb yellow

E27
d: 57 mm
l: 240 mm

B
CRI90




8 W
[28 W]
300 lm
2600 K

50104
20

LED Flower Bulb blau
LED Flower Bulb blue

E27
d: 57 mm
l: 240 mm

B
CRI90



8 W
[25 W]
250 lm
2200 K

50105
20

LED Flower Bulb schwarz
LED Flower Bulb black



Diese außergewöhnlichen LED Lampen sind aus original recycelten Weinflaschen hergestellt und nutzen die energiesparende SEGULA „Curved Filament Plus“ Technologie. In 2 Formen und Farben sind sie die perfekten Eyecatcher, sowohl in Weinlokalen als auch in jedem anderen stylischen Restaurant.

These extraordinary LED bulbs are manufactured using original recycled wine bottles and SEGULA's energy saving "Curved Filament Plus" technology. Now available in 2 original shapes and colours they pose as a perfect eye-catcher for every wine bar as well as any stylish restaurant.

wine bulb
E27

E27

d: 65 mm
l: 300 mm



12 W
[15 W]
140 lm
2000 K

50113
20

LED Wine Bulb braun 500 ml
LED Wine Bulb brown 500 ml

E27

d: 65 mm
l: 300 mm



12 W
[12 W]
120 lm
2200 K

50114
20

LED Wine Bulb grün 500 ml
LED Wine Bulb green 500 ml



Diese außergewöhnlichen LED Lampen werden aus original recycelten Bierflaschen hergestellt und nutzen die energiesparende SEGULA „Curved Filament Plus“ Technologie. Erhältlich in vier originellen Formen und Farben – der perfekte Eyecatcher für jede Bar oder Partylocation.

These exceptional LED bulbs are manufactured using original recycled beer bottles and SEGULA's energy saving "Curved Filament Plus" technology. Now available in four original shapes and colours they pose as a perfect eye-catcher for every bar or party location.

E27

d: 60 mm
l: 220 mm



8 W
[33 W]
360 lm
2200 K

50125
20

LED Beer Bulb klar
LED Beer Bulb clear

A

CRI90



E27

d: 65 mm
l: 210 mm



3,5 W
[19 W]
180 lm
2200 K

50129
20

LED Beer Bulb Point klar
LED Beer Bulb Point clear

A+

CRI90



beer bulb E27

E27
d: 60 mm
l: 200 mm




8 W
[15 W]
160 lm
1800 K

B
CRI80

50126
20

LED Beer Bulb braun
LED Beer Bulb brown

E27
d: 60 mm
l: 200 mm



3,5 W
[7W]
70 lm
1800 K

B
CRI80

50130
20

LED Beer Bulb Point braun
LED Beer Bulb Point brown

E27
d: 60 mm
l: 200 mm



8 W
[25 W]
250 lm
2800 K

B
CRI80

50127
20

LED Beer Bulb grün
LED Beer Bulb green

E27
d: 60 mm
l: 200mm



3,5 W
[8W]
80 lm
2800 K

B
CRI80

50131
20

LED Beer Bulb Point grün
LED Beer Bulb Point green

E27
d: 60 mm
l: 200 mm




8 W
[8 W]
80 lm
4000 K

B
CRI85

50128
20

LED Beer Bulb blau
LED Beer Bulb blue

E27
d: 60 mm
l: 200 mm



3,5 W
[4 W]
40 lm
3600 K

B
CRI90

50132
20

LED Beer Bulb Point blau
LED Beer Bulb Point blue



candle, radio style, droplamp, mini globe
E14



E14
d: 35 mm
l: 100 mm

2,7 W
[9 W]
90 lm
2200 K

50521
24 / 96

LED Kerze Curved klar
LED Candle Curved clear

E14
d: 45 mm
l: 100 mm

2,7 W
[10 W]
100 lm
2200 K

50522
12 / 48

LED Radio Style Curved Loop klar
LED Radio Style Curved Loop clear

E14
d: 80 mm
l: 110 mm

4 W
[15 W]
140 lm
2200 K

50523
20

LED Globe 80 Curved Loop gold
LED Globe 80 Curved Loop golden

E14
d: 46 mm
l: 80 mm

2,7 W
[10 W]
100 lm
2200 K

50510
12 / 48

LED Tropfenlampe Curved klar
LED Drop Lamp Curved clear

E14
d: 62 mm
l: 95 mm

4W
[16W]
150 lm
2200 K

50511
3 / 32

LED Mini Globe Curved klar
LED Mini Globe Curved clear



mini bulb, mini tube, bulb E27

E27
d: 30 mm
l: 95 mm

2,7 W
[8 W]
80 lm
2200 K

50512
24 / 96

LED Mini Tube Curved klar
LED Mini Tube Curved clear



E27
d: 45 mm
l: 115 mm

4 W
[17 W]
160 lm
2200 K

50527
8 / 32

LED Radio Style Curved Spirale klar
LED Radio Style Curved Spiral clear



E27
d: 48 mm
l: 85 mm

2,7 W
[9 W]
90 lm
2200 K

50525
12 / 48

LED Glühlampe klein Curved klar
LED Bulb small Curved clear



E27
d: 60 mm
l: 110 mm

4 W
[17 W]
160 lm
2200 K

50526
8 / 32

LED Glühlampe Curved klar
LED Bulb Curved clear




E27
d: 60 mm
l: 110 mm

4 W
[16 W]
150 lm
2000 K

50528
8 / 32

LED Glühlampe Curved gold
LED Bulb Curved golden



E27
d: 60 mm
l: 110 mm

4 W
[10 W]
100 lm
2000 K

50529
8 / 32

LED Glühlampe Curved Spirale grau
LED Bulb Curved Spiral grey





rustika, globe 95 E27

E27
d: 65 mm
l: 145 mm



A
CRI95

4 W
[15 W]
140 lm
2000 K

50531
24

LED Rustika Curved Loop gold
LED Rustica Curved Loop golden

E27
d: 65 mm
l: 145 mm



B
CRI95

4 W
[10 W]
100 lm
2000 K

50532
24

LED Rustika Smokey Curved Spirale grau
LED Rustica Smokey Curved Spiral grey

E27
d: 65 mm
l: 145 mm



A
CRI90

6 W
[25 W]
250 lm
2200 K

50408
24

LED Rustika Curved Spirale klar
LED Rustica Curved Spiral clear

E27
d: 95 mm
l: 140 mm



B
CRI90

8 W
[25 W]
250 lm
2200 K

50409
12

LED Globe 95 Curved Butterfly klar
LED Globe 95 Curved Butterfly clear

E27
d: 95 mm
l: 140 mm



A
CRI95

4 W
[15 W]
140 lm
2000 K

50535
12

LED Globe 95 Curved gold
LED Globe 95 Curved golden

E27
d: 95 mm
l: 140 mm



A
CRI95

4 W
[15 W]
140 lm
2000 K

50536
12

LED Globe 95 Curved Spirale gold
LED Globe 95 Curved Spiral golden



E27

d: 125 mm
l: 180 mm

B
CRI90



8 W
[25 W]
250 lm
2200 K



50415
8

LED Globe 125 Curved Butterfly klar
LED Globe 125 Curved Butterfly clear

globe 95, 125 E27

E27
d: 125 mm
l: 180 mm



A
CRI95

4 W
[15 W]
140 lm
2000 K

50541
8

LED Globe 125 Curved Loop gold
LED Globe 125 Curved Loop golden

E27
d: 125 mm
l: 180 mm



B
CRI90

8 W
[28 W]
300 lm
2200 K

50416
8

LED Globe 125 Curved klar
LED Globe 125 Curved clear

E27
d: 125 mm
l: 180 mm



B
CRI85

8 W
[20 W]
200 lm
2000 K

50506
8

LED Globe 125 Smokey Curved Spirale grau
LED Globe 125 Smokey Curved Spiral grey

E27
d: 125 mm
l: 180 mm



B
CRI90

8 W
[28 W]
300 lm
2000 K

50537
8

LED Globe 125 Curved gold
LED Globe 125 Curved golden

E27
d: 125 mm
l: 180 mm



B
CRI85

8 W
[30 W]
325 lm
2000 K

50504
8

LED Globe 125 Curved Spirale grün
LED Globe 125 Curved Spiral green

E27
d: 125 mm
l: 180 mm



B
CRI80

8 W
[30 W]
325 lm
2000 K

50505
8

LED Globe 125 Curved Spirale pink
LED Globe 125 Curved Spiral pink






tube, top flat E27

DESIGN LINE

E27
d: 32 mm
l: 185 mm

A
CRI90



8 W
[32 W]
350 lm
2200 K

50395
8 / 32

LED Tube 185 klar
LED Tube 185 clear

E27
d: 32 mm
l: 190 mm

B
CRI95




8 W
[28 W]
300 lm
2200 K

50418
8 / 32

LED Tube Curved Spirale klar
LED Tube Curved Spiral clear

E27
d: 32 mm
l: 300 mm

A
CRI90



8 W
[35 W]
400 lm
2200 K

50396
21

LED Long Tube 300 klar
LED Long Tube 300 clear

E27
d: 32 mm
l: 300 mm

B
CRI95



12 W
[45 W]
550 lm
2200 K

50419
21

LED Long Tube 300 Curved Spirale klar
LED Long Tube 300 Curved Spiral clear

E27
d: 32 mm
l: 360 mm

A
CRI90




8 W
[32 W]
350 lm
2200 K

50197
12

LED T30 Top Flat 300 klar
LED T30 Top Flat 300 clear

E27
d: 32 mm
l: 550 mm

B
CRI90



12 W
[45 W]
560 lm
2200 K

50198
12

LED T30 Top Flat 500 klar
LED T30 Top Flat 500 clear



grand bulb, ellipse E27, E40

E27
d: 90 mm
l: 200 mm



12 W
[40 W]
470 lm
2200 K

B
CRI95

50792
8

LED Grand Bulb Curved Spirale klar
LED Grand Bulb Curved Spiral clear

E40
d: 110 mm
l: 245 mm



15 W
[55 W]
720 lm
2200 K

B
CRI90

50788
6

LED Grand Bulb Curved Spirale klar
LED Grand Bulb Curved Spiral clear

E27
d: 90 mm
l: 230 mm



12 W
[45 W]
550 lm
2200 K

B
CRI95

50794
8

LED Ellipse 90 Curved Spirale klar
LED Ellipse 90 Curved Spiral clear

E40
d: 125 mm
l: 300 mm



15 W
[50 W]
630 lm
2200 K

B
CRI95

50795
6

LED Ellipse 125 Curved Spirale klar
LED Ellipse 125 Curved Spiral clear

E27
d: 90 mm
l: 235 mm



10 W
[40 W]
470 lm
2200 K

A
CRI95

50797
8

LED Ellipse 90 Curved U klar
LED Ellipse 90 Curved U clear

E40
d: 125 mm
l: 300 mm



18 W
[55 W]
720 lm
2200 K

B
CRI90

50785
6

LED Ellipse 125 Curved U klar
LED Ellipse 125 Curved U clear





grand globe E27, E40

DESIGN LINE

E27
d: 200 mm
l: 285 mm

8 W
[16 W]
150 lm
2000 K

B
CRI85

50402
6

LED Grand Globe 200 Curved Spirale grau
LED Grand Globe 200 Curved Spiral grey

E40
d: 200 mm
l: 285 mm

8 W
[20 W]
200 lm
2000 K

B
CRI85

50400
6

LED Grand Globe 200 Curved Spirale grau
LED Grand Globe 200 Curved Spiral grey

E27
d: 200 mm
l: 285 mm

8 W
[28 W]
300 lm
2000 K

B
CRI90

50404
6

LED Grand Globe 200 Curved gold
LED Grand Globe 200 Curved golden

E40
d: 200 mm
l: 285 mm

8 W
[28 W]
300 lm
2000 K

B
CRI90

50401
6

LED Grand Globe 200 Curved gold
LED Grand Globe 200 Curved golden

E27
d: 200 mm
l: 275 mm

12 W
[62 W]
480 lm
2600 K

A
CRI90

50403
6

LED Grand Globe 200 opal matt
LED Grand Globe 200 milky-frosted

E40
d: 150 mm
l: 235 mm

15 W
[55 W]
720 lm
2200 K

B
CRI90

50786
6

LED Grand Globe Curved klar
LED Grand Globe Curved clear



mushroom
E27

E27

d: 190 mm
l: 190 mm

12 W
[40 W]
470 lm
2200 K



B
CRI90
180°
50406
6

LED Mushroom silver crown
LED Mushroom silver crown

The image shows a mushroom-shaped LED light bulb with a silver crown. The bulb has a wide, shallow, dome-shaped top and a narrower stem leading to an E27 base. The top half is clear, revealing the internal LED chip, while the bottom half is a metallic silver color. The bulb is shown against a light gray background.

E27

d: 190 mm
l: 190 mm

12 W
[35 W]
400 lm
2200 K













B
CRI90
180°
50407
6

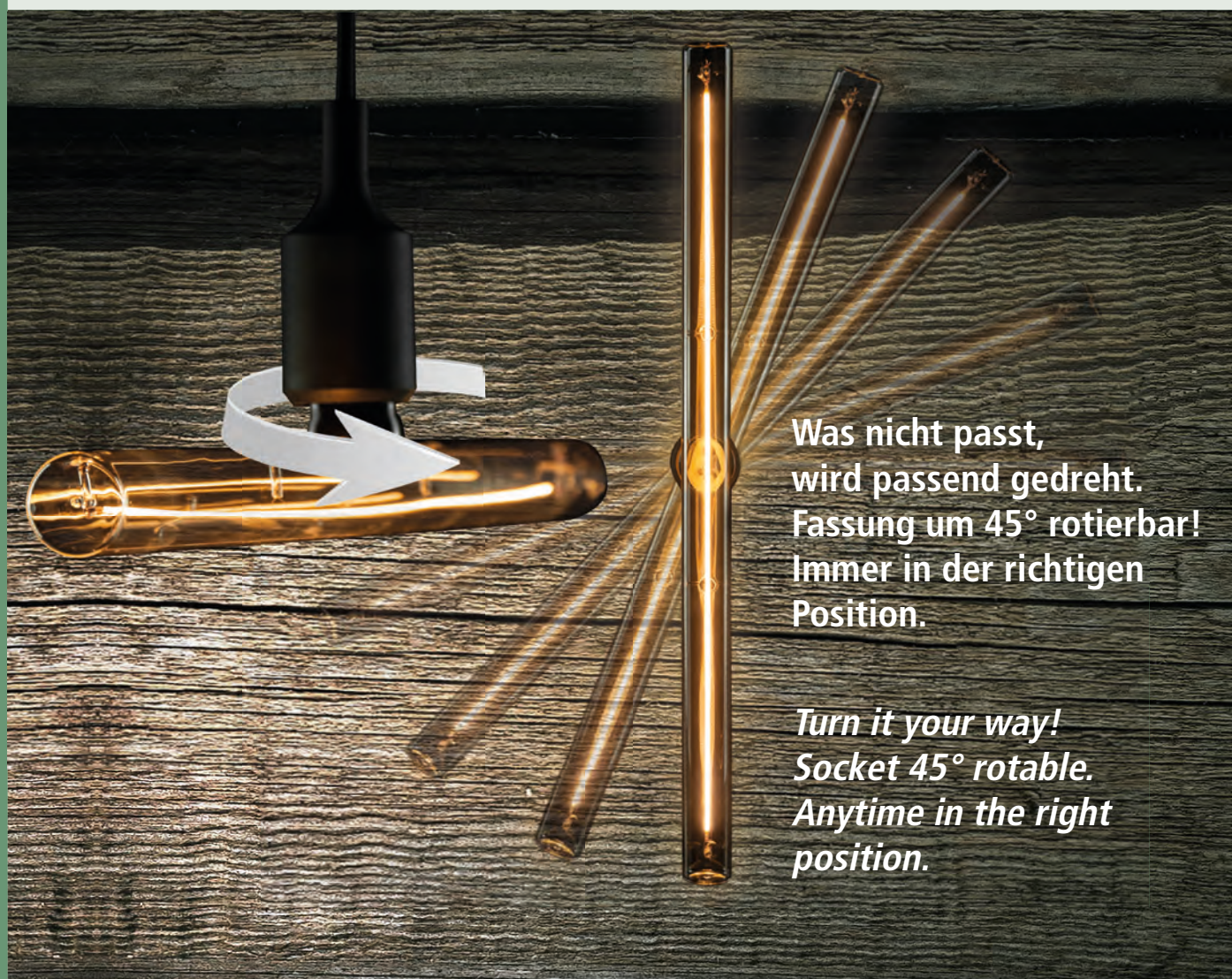
LED Mushroom - schwarz matt
LED Mushroom - black matte

The image shows a mushroom-shaped LED light bulb with a black matte finish. The bulb has a wide, shallow, dome-shaped top and a narrower stem leading to an E27 base. The top half is clear, revealing the internal LED chip, while the bottom half is a solid black color. The bulb is shown against a light gray background.

tube rotabile E27

E27		  
d: 30 mm l: 500 mm		
12 W [50 W]	LED Tube rotabile 500mm	50218
640 lm 2200 K	LED Tube rotabile 500mm	12 

E27		  
d: 30 mm l: 1000 mm		
13 W [58 W]	LED Tube rotabile 1000mm	50219
780 lm 2200 K	LED Tube rotabile 1000mm	12 



Was nicht passt,
wird passend gedreht.
Fassung um 45° rotierbar!
Immer in der richtigen
Position.


*Turn it your way!
Socket 45° rotatable.
Anytime in the right
position.*

Die passenden S14d Fassungen
finden Sie auf Seite 114 / 115

*Suitable S14d wall mounts you
will find on page 114 / 115*

linear lamp 300mm S14d

S14d
d: 30 mm
l: 300 mm



8 W
[32 W]
350 lm
2200 K

LED Linienlampe Soft klar S14d 300mm
LED Linear Lamp Soft clear S14d 300mm

B
CRI90

50181
21

S14d
d: 30 mm
l: 300 mm



8 W
[28 W]
300 lm
2000 K

LED Linienlampe S14d 300mm gold
LED Linear Lamp S14d 300mm golden

B
CRI85

50182
21

S14d
d: 30 mm
l: 300 mm




8 W
[32 W]
350 lm
2200 K

LED Linienlampe S14d 300mm opal
LED Linear Lamp S14d 300mm milky

A
CRI90

50183
21

S14d
d: 30 mm
l: 300 mm



8 W
[10 W]
100 lm
2200 K

LED Linienlampe S14d 300mm smokey grau
LED Linear Lamp S14d 300mm smokey grey

B
CRI90

50184
21

S14d
d: 12,5 mm
l: 300 mm



8 W
[30 W]
320 lm
2200 K

LED Linienlampe Mini S14d 300mm klar
LED Linear Lamp Mini S14d 300mm clear

B
CRI90

50180
21



LAYER[®]


CONCEPTUAL DESIGN BY ADJE

Die passenden S14d Fassungen
finden Sie auf Seite 114 / 115

*Suitable S14d wall mounts you
will find on page 114 / 115*

linear lamp 500mm S14d

S14d
d: 30 mm
l: 500 mm



12 W
[45 W]
560 lm
2200 K

LED Linienlampe Soft klar S14d 500mm
LED Linear Lamp Soft clear S14d 500mm

B
CRI90

50185
12

S14d
d: 30 mm
l: 500 mm



12 W
[38 W]
440 lm
2000 K

LED Linienlampe S14d 500mm gold
LED Linear Lamp S14d 500mm golden

B
CRI85

50186
12

S14d
d: 30 mm
l: 500 mm




12 W
[42 W]
500 lm
2200 K

LED Linienlampe S14d 500mm opal
LED Linear Lamp S14d 500mm milky

B
CRI90

50187
12

S14d
d: 30 mm
l: 500 mm



12 W
[24 W]
240 lm
2200 K

LED Linienlampe S14d 500mm smokey grau
LED Linear Lamp S14d 500mm smokey grey

B
CRI90

50188
12

S14s
d: 30 mm
l: 500 mm



12 W
[45 W]
560 lm
2200 K

LED Linienlampe Soft klar S14s 500mm
LED Linear Lamp Soft clear S14s 500mm

B
CRI90

50193
12

S14d

d: 30 mm
l: 1000 mm

13 W
[55 W]
720 lm
2200 K

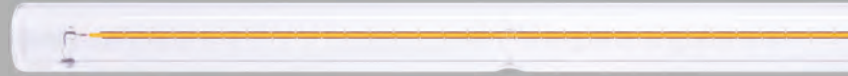


CRI90



50190

12



S14d

d: 30 mm
l: 1000 mm

13 W
[55 W]
720 lm
2000 K



CRI85



50192

12



S14d

d: 30 mm
l: 1000 mm

13 W
[55 W]
720 lm
2200 K

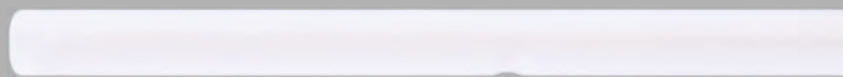


CRI90



50194

12



S14d

d: 30mm
l: 1000 mm

13 W
[28 W]
300 lm
2200 K

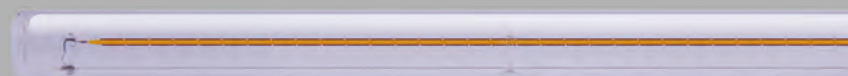


CRI90



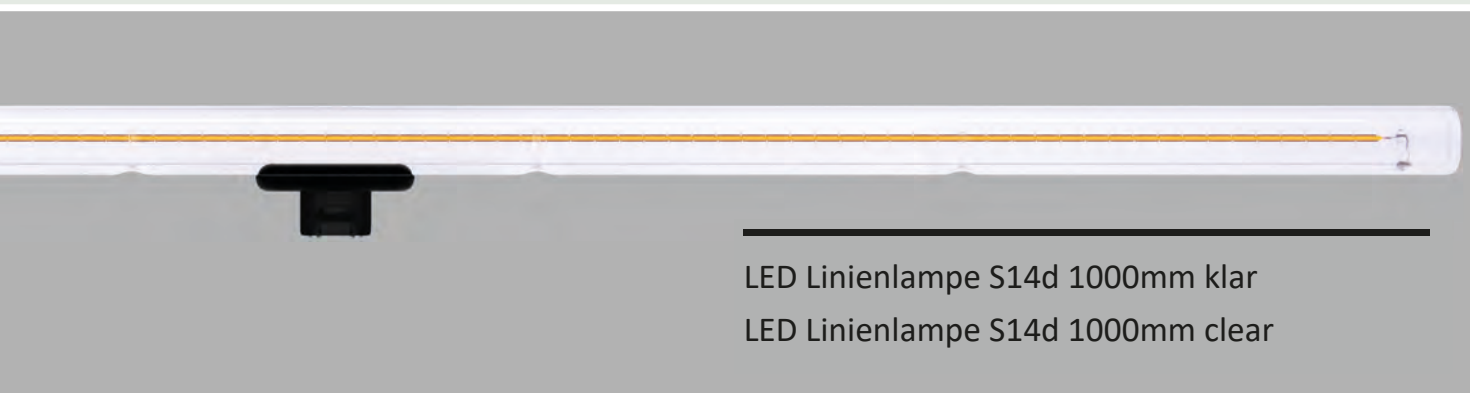
50195

12

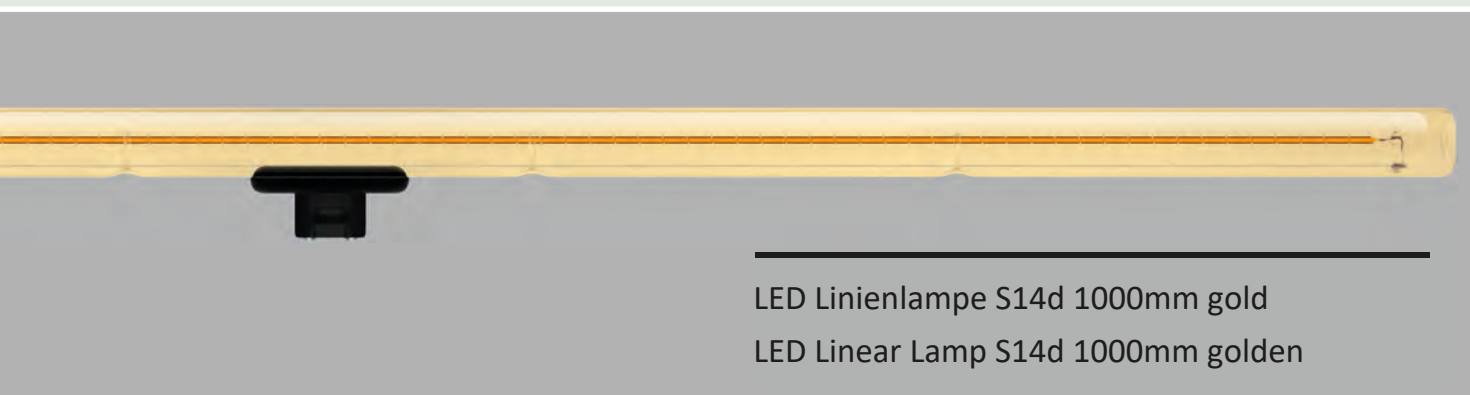


*Suitable S14d wall mounts you
will find on page 114 /115*

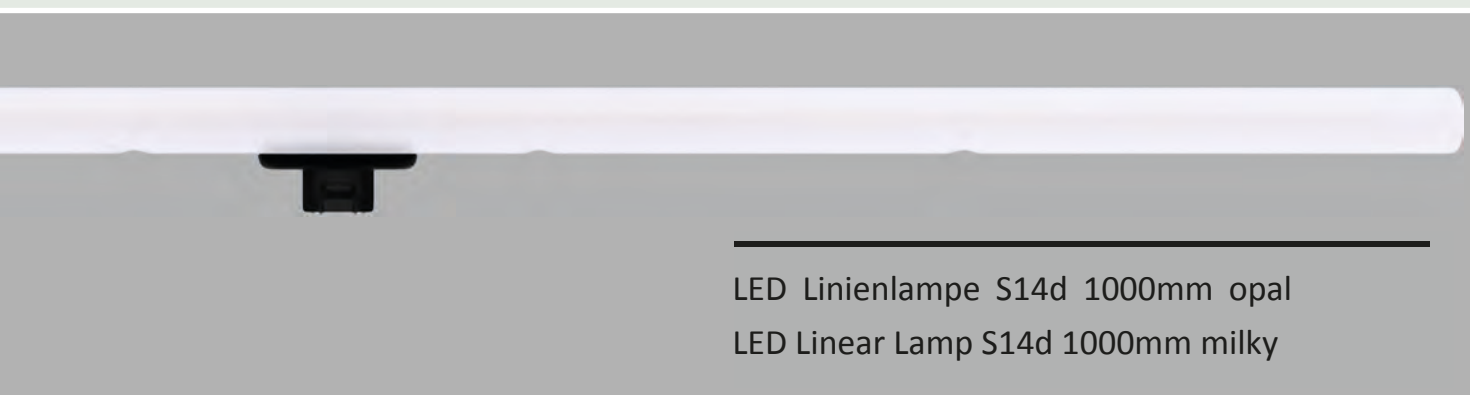
linear lamp 1000mm S14d



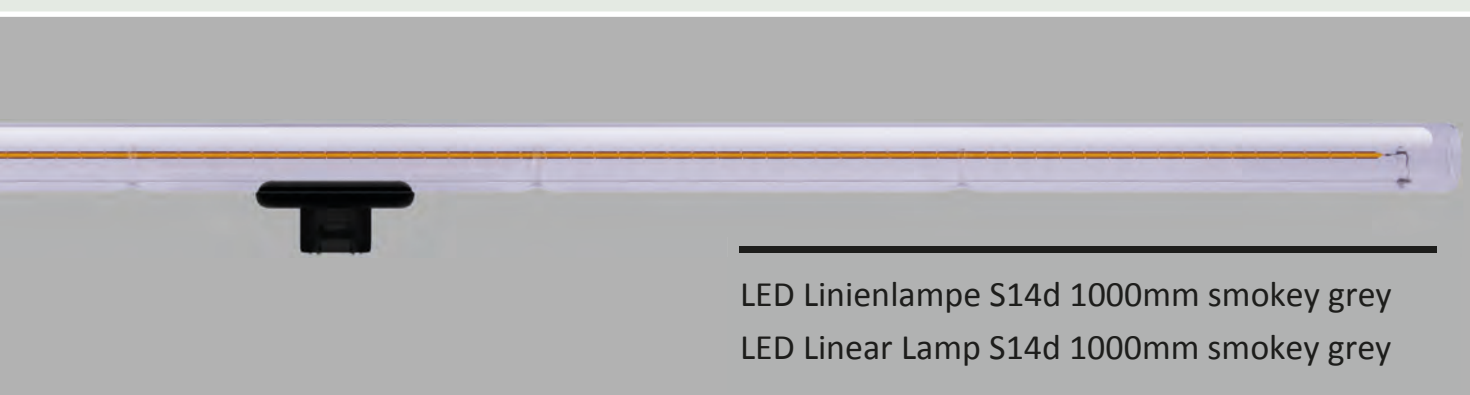
LED Linienlampe S14d 1000mm klar
LED Linienlampe S14d 1000mm clear



LED Linienlampe S14d 1000mm gold
LED Linear Lamp S14d 1000mm golden



LED Linienlampe S14d 1000mm opal
LED Linear Lamp S14d 1000mm milky



LED Linienlampe S14d 1000mm smokey grey
LED Linear Lamp S14d 1000mm smokey grey

S14s

d: 30 mm

l: 1000 mm



13 W

[55 W]

720 lm

2200 K

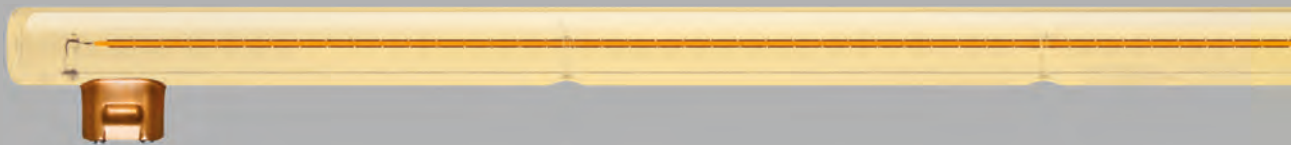
LED Linienlampe S14s 1000mm klar

LED Linienlampe S14s 1000mm clear

S14s

d: 30 mm

l: 1000 mm



13 W

[55 W]

720 lm

2000 K

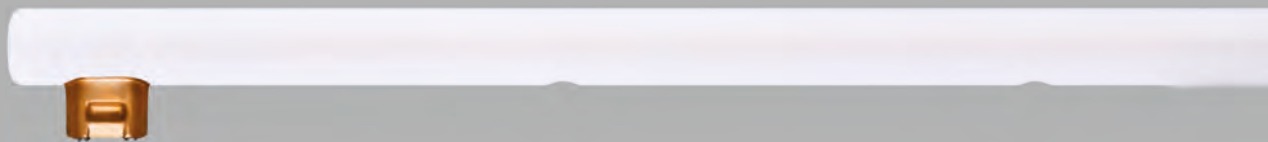
LED Linienlampe S14s 1000mm gold

LED Linear Lamp S14s 1000mm golden

S14s

d: 30 mm

l: 1000 mm



13 W

[55 W]

720 lm

2200 K

LED Linienlampe S14s 1000mm opal

LED Linear Lamp S14s 1000mm milky

S14s

d: 30mm

l: 1000 mm



13 W

[28 W]

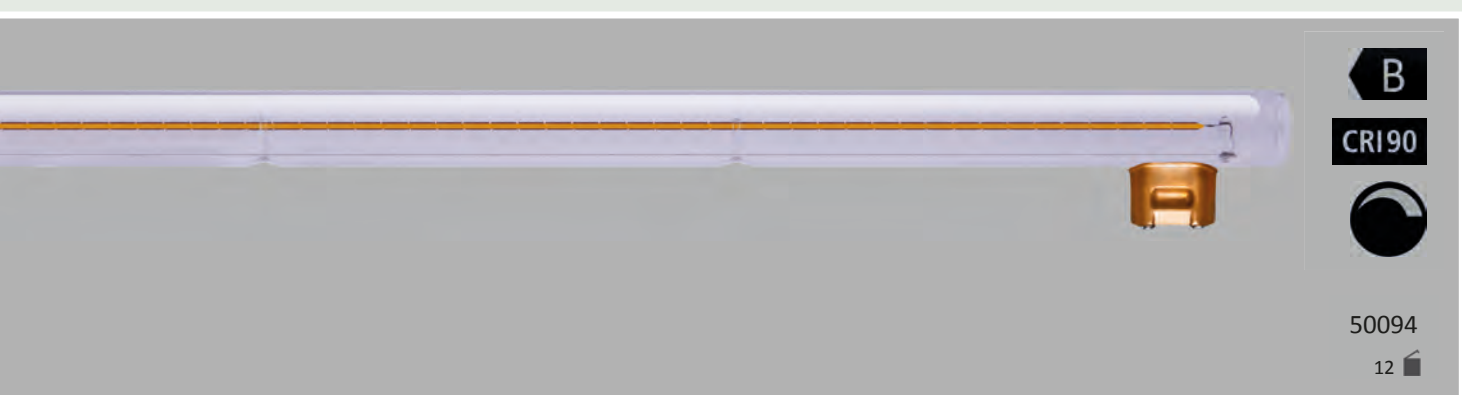
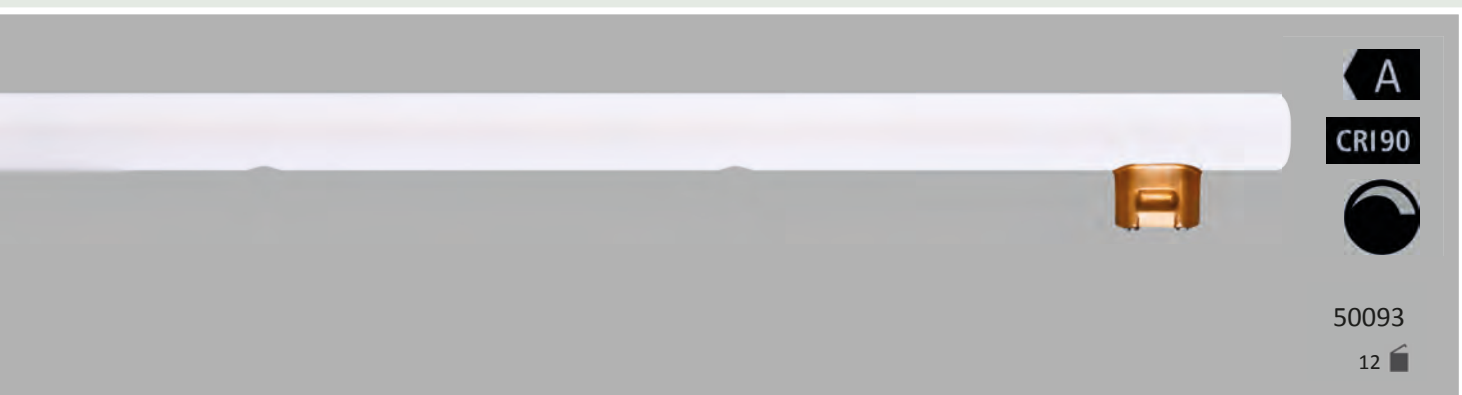
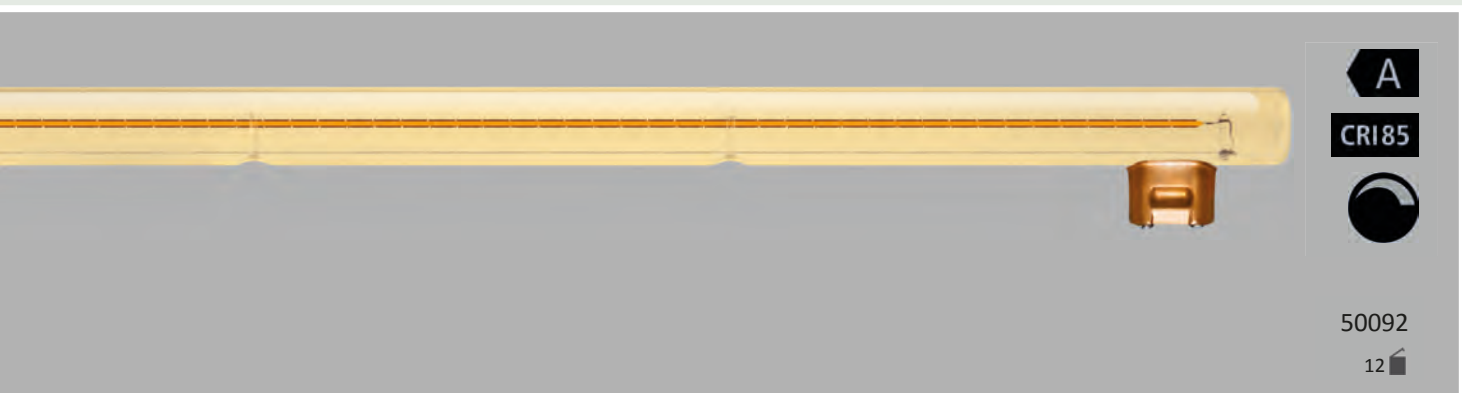
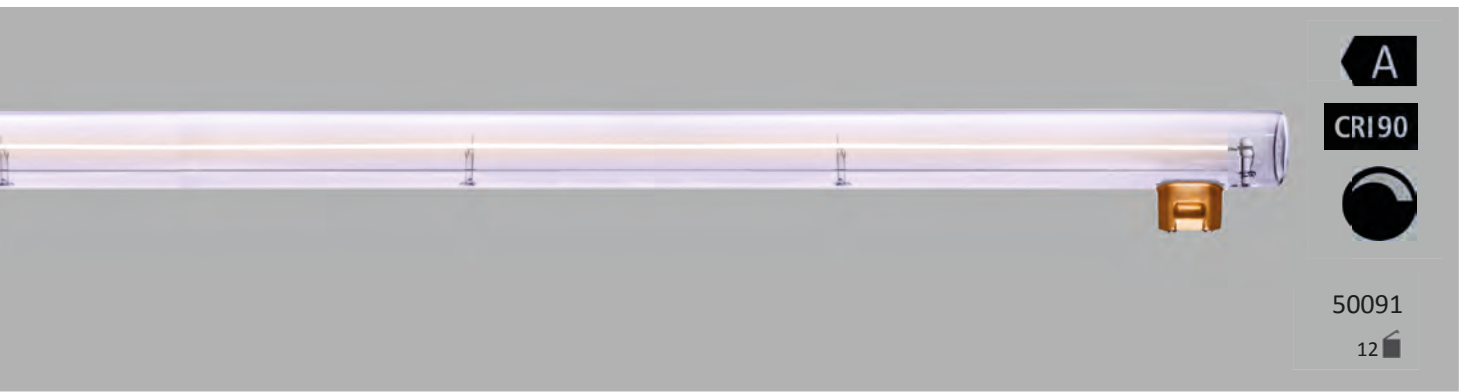
300 lm

2200 K

LED Linienlampe S14s 1000mm smokey grey

LED Linear Lamp S14s 1000mm smokey grey

linear lamp 1000mm S14s



Ambient Line



Die neuen Lampen mit Ambient Dimming-Technologie kommen dem Vorbild der Glühlampe so nahe wie nie zuvor.

Durch diese einzigartige Technik verändern die LED Leuchtmittel während des Dimmvorgangs ihre Lichtfarbe. Bei abnehmender Lichtstärke strahlen die Lampen kontinuierlich wärmer. Das Spektrum der Lichtfarbe der Ambient Line reicht von 1700 - 3000 Kelvin.

Das passende Ambiente für jede Stimmung - von Sonnenauf- bis Sonnenuntergang!

The new lamps with ambient dimming technology come as close as possible to the model of the incandescent lamp.


This unique technology allows the LED lamps to change their light colour during the dimming process... As the light intensity decreases, the lamps emit continuously warmer light. The light colour spectrum of the Ambient Line ranges from 1700 - 3000 Kelvin.

The right ambience for every mood - from sunrise to sunset!

bulb, rustika, globe E27



E27
d: 60 mm
l: 110 mm


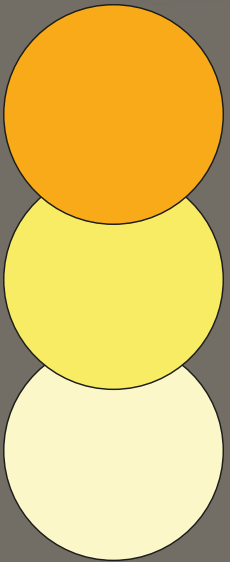


8 W
[35 W]
400 lm
2000-2800 K

LED Glühlampe Curved
LED Bulb Curved

A
CRI90

50301
8/32

2000 K
2400 K
2900 K

E27
d: 65 mm
l: 145 mm



8 W
[35 W]
400 lm
2000-2800 K

LED Rustika Curved Spirale
LED Rustica Curved Spiral

A
CRI90

50302
24

E27
d: 125 mm
l: 175 mm



8 W
[35 W]
400 lm
2000-2800 K

LED Globe 125 Curved Spirale
LED Globe 125 Curved Spiral

A
CRI90

50305
8



E27

d: 32 mm

l: 400 mm

A

CRI90



8 W

[38 W]

440 lm

2000-2900 K

50199

10

LED T30 Top Flat 350 - opal matt

LED T30 Top Flat 350 - milky-frosted

milky frosted

top flat, trumpet, bulb, rustika

E27

E27
d: 150 mm
l: 140 mm

A
CRI90



8 W
[42 W]
500 lm
1800-2700 K

50061
6

LED Trumpet opal matt
LED Trumpet milky-frosted

E27
d: 200 mm
l: 195 mm

A
CRI90



8 W
[42 W]
500 lm
1800-2700 K

50062
6

LED Trumpet opal matt
LED Trumpet milky-frosted




2000 K - 2400 K - 2900 K

E27
d: 60 mm
l: 110 mm

A
CRI90



8 W
[39 W]
450 lm
2000-2900 K

50247
8 / 32

LED Glühlampe opal matt
LED Bulb milky-frosted

E27
d: 65 mm
l: 145 mm

A
CRI90



8 W
[40 W]
480 lm
2000-2900 K

50299
24

LED Rustika opal matt
LED Rustika milky-frosted

AMBIENT LINE

©Brand van Egmond



E27

d: 48 mm

l: 85 mm

A

CRI90



2,7 W
[12 W]

120 lm

2000-2900 K

50244

12 / 48

LED Glühlampe klein klar

LED Bulb small clear

E27

d: 60 mm

l: 110 mm

A+

CRI90



8 W
[45 W]

560 lm

2000-2900 K

50248

8 / 32

LED Glühlampe klar

LED Bulb clear

candle, flame, bulb reflector E14, E27

E14
d: 35 mm
l: 100 mm

A⁺
CRI90



4 W
[26 W]
260 lm
2000-2900 K

50241
24 / 96

LED Kerze klar
LED Candle clear

E14
d: 35 mm
l: 112 mm

A⁺
CRI90



2,7 W
[17 W]
160 lm
2000-2900 K

50237
24 / 96

LED Kerze Windstoß klar
LED Candle Flame clear

E14
d: 35 mm
l: 111 mm

A⁺
CRI90



2,7 W
[16 W]
150 lm
2000-2900 K

50238
24 / 96

LED Kerze Windstoß matt
LED Candle Flame frosted

E14
d: 50 mm
l: 90 mm

A
CRI90



45°

2,7 W
[10 W]
100 lm
2000-2900 K

50725
12 / 48

LED Reflektor R50
LED Reflector R50

E27
d: 63 mm
l: 105 mm

A
CRI90



45°

4 W
[22 W]
120 lm
2000-2900 K

50726
8 / 32

LED Reflektor R63
LED Reflector R63

E27
d: 80 mm
l: 115 mm

A
CRI90



45°

8 W
[50 W]
400 lm
2000-2900 K

50727
20

LED Reflektor R80
LED Reflector R80



©Vips and Friends

E27	
d: 95 mm l: 140 mm	
	
	180°
8 W [35 W] 400 lm 2000-2900 K	50498 12 
LED Globe 95 ringverspiegelt	
LED Globe 95 Mirror Ring	

E27	
d: 125 mm l: 180 mm	
	
	180°
8 W [35 W] 400 lm 2000-2900 K	50499 8 
LED Globe 125 ringverspiegelt	
LED Globe 125 Mirror Ring	

mirror head bulb, globe 95 / 125 E27

E27
d: 60 mm
l: 110 mm



4 W
[21 W]
200 lm
2000-2900 K

A
CRI90
180°
50280
8 / 32

LED Glühlampe Spiegelkopf
LED Bulb Mirror Head

E27
d: 125 mm
l: 180 mm



8 W
[35 W]
400 lm
2000-2900 K

A
CRI90
180°
50281
8

LED Globe 125 Spiegelkopf
LED Globe 125 Mirror Head

E27
d: 60 mm
l: 110 mm



4 W
[21 W]
200 lm
2000-2900 K

A
CRI90
180°
50496
8 / 32

LED Glühlampe Spiegelkopf gold
LED Bulb Mirror Head golden

E27
d: 125 mm
l: 180 mm



8 W
[39 W]
450 lm
2000-2900 K

A
CRI90
180°
50494
8

LED Globe 125 Spiegelkopf gold
LED Globe 125 Mirror Head golden

E27
d: 60 mm
l: 110 mm



4 W
[21 W]
200 lm
2000-2900 K

A
CRI90
180°
50497
8 / 32

LED Glühlampe Spiegelkopf kupfer
LED Bulb Mirror Head copper

E27
d: 125 mm
l: 180 mm



8 W
[39 W]
450 lm
2000-2900 K

A
CRI90
180°
50495
8

LED Globe 125 Spiegelkopf kupfer
LED Globe 125 Mirror Head copper

Vintage Line



fridge lamp, radio style, mini bulb, tube E14

E14
d: 35 mm
l: 65 mm



A+
CRI90

2,2 W
[15 W]
140 lm
2200 K

50204
24 / 96

LED Mini-Glühlampe klar
LED Mini-Bulb clear

E14
d: 45 mm
l: 100 mm



A+
CRI90

4,7 W
[27 W]
280 lm
2200 K

50216
12 / 48

LED Radio Style klar
LED Radio Style clear

E14
d: 26 mm
l: 60 mm



A+
CRI90

1,5 W
[8 W]
80 lm
2200 K

50263
70 / 280

LED Kühlschranklicht klar
LED Fridge Lamp clear

E14
d: 26 mm
l: 60 mm



A+
CRI90

1,5 W
[10 W]
100 lm
2600 K

50638
70 / 280

LED Kühlschranklicht klar
LED Fridge Lamp clear

E14
d: 20 mm
l: 115 mm



A+
CRI90

2,7 W
[18 W]
170 lm
2200 K

50264
24 / 96

LED Tube klar
LED Tube clear

E14
d: 20 mm
l: 115 mm



A+
CRI90

2,7 W
[20 W]
200 lm
2600 K

50679
24 / 96

LED Tube klar
LED Tube clear



candle, flame

E14

E14
d: 22 mm
l: 88 mm



A+
CRI90

1,5 W
[9 W]
90 lm
2200 K

50230
70 / 280

LED French Candle klar
LED French Candle clear

E14
d: 35 mm
l: 100 mm



A+
CRI90

4 W
[25 W]
250 lm
2200 K

50253
24 / 96

LED Kerze klar
LED Candle clear

E14
d: 35 mm
l: 100 mm



A+
CRI90

3,5 W
[20 W]
200 lm
2200 K

50201
24 / 96

LED Kerze klar
LED Candle clear

E14
d: 35 mm
l: 112 mm



A+
CRI90

3,5 W
[20 W]
200 lm
2200 K

50206
24 / 96

LED Kerze Windstoß klar
LED Candle Flame clear

E14
d: 35 mm
l: 100 mm



A+
CRI90

3,5 W
[20 W]
200 lm
2200 K

50200
24 / 96

LED Kerze matt
LED Candle frosted

E14
d: 35 mm
l: 100 mm



A
CRI90

3,5 W
[15 W]
150 lm
2200 K

50202
24 / 96

LED Kerze opal
LED Candle milky



candle, flame
E10, E14

E10
d: 22 mm
l: 88 mm



A+
CRI90

1,5 W
[9 W]
90 lm
2600 K

50231
70 / 280

LED French Candle klar
LED French Candle clear

E10
d: 22 mm
l: 88 mm



A+
CRI90

1,5 W
[9 W]
90 lm
2200K

50234
70 / 280

LED French Candle klar
LED French Candle clear

E14
d: 35 mm
l: 100 mm



A+
CRI90

3,5 W
[22 W]
220 lm
2600 K

50341
24 / 96

LED Kerze klar
LED Candle clear

E14
d: 35 mm
l: 100 mm



A+
CRI90

4 W
[27 W]
280 lm
2600 K

50313
24 / 96

LED Kerze klar
LED Candle clear

E14
d: 35 mm
l: 100 mm



A+
CRI90

3,5 W
[22 W]
220 lm
2600 K

50340
24 / 96

LED Kerze matt
LED Candle frosted

E14
d: 35 mm
l: 112 mm



A+
CRI90

2,7 W
[12 W]
120 lm
2600 K

50655
24 / 96

LED Kerze Windstoß matt
LED Candle Flame frosted



E27

d: 35 mm

l: 100 mm

4 W

[27 W]

280 lm

2600 K



A⁺

CRI90



50314

24 / 96

LED Kerze klar

LED Candle clear

candle, drop lamp, bulb E14, E27

E14
d: 48 mm
l: 88 mm



A+
CRI90

3,5 W
[22 W]
220 lm
2600 K

50322
12 / 48

LED Tropfenlampe matt
LED Drop Lamp frosted

E14
d: 48 mm
l: 88 mm



A+
CRI90

3,5 W
[22 W]
220 lm
2600 K

50323
12 / 48

LED Tropfenlampe klar
LED Drop Lamp clear

E27
d: 48 mm
l: 85 mm



A+
CRI90

3,5 W
[20 W]
200 lm
2200 K

50211
12 / 48

LED Glühlampe klein klar
LED Bulb small clear

E27
d: 48 mm
l: 85 mm



A+
CRI90

3,5 W
[20 W]
200 lm
2200 K

50210
12 / 48

LED Glühlampe klein matt
LED Bulb small frosted

E27
d: 60 mm
l: 110 mm



A+
CRI90

4 W
[28 W]
300 lm
2600 K

50325
8 / 32

LED Glühlampe matt
LED Bulb frosted

E27
d: 60 mm
l: 110 mm



A+
CRI90

4 W
[28 W]
300 lm
2600 K

50327
8 / 32

LED Glühlampe klar
LED Bulb clear



Die gute Botschaft - Tim Mälzer

golf ball, radio style, bulb E27

E27
d: 45 mm
l: 72 mm



A+
CRI90

2,7 W
[15 W]
140 lm
2200 K

50208
12 / 48

LED Golfball klar
LED Golf Ball clear

E27
d: 45 mm
l: 112 mm



A+
CRI90

4,7 W
[28 W]
300 lm
2200 K

50215
8 / 32

LED Radio Style klar
LED Radio Style clear

E27
d: 60 mm
l: 115 mm



A+
CRI90

6 W
[40 W]
470 lm
2200 K

50278
8 / 32

LED Glühlampe klar
LED Bulb clear

E27
d: 60 mm
l: 110 mm



A+
CRI90

6 W
[35 W]
400 lm
2200 K

50274
8 / 32

LED Glühlampe matt
LED Bulb frosted

E27
d: 60 mm
l: 110 mm



A+
CRI90

8 W
[48 W]
600 lm
2600 K

50337
8 / 32

LED Glühlampe klar
LED Bulb clear

E27
d: 60 mm
l: 110 mm



A+
CRI90

8 W
[48 W]
600 lm
2600 K

50335
8 / 32

LED Glühlampe matt
LED Bulb frosted



mirror head, colour bulb E14, E27

E14
d: 48 mm
l: 85 mm



A+
CRI90
180°

2,7 W
[15 W]
150 lm
2600 K

50370
12 / 48

LED Tropfenlampe Spiegelkopf
LED Drop Lamp Mirror Head

E27
d: 60 mm
l: 110 mm



A+
CRI90
180°

4 W
[25 W]
250 lm
2600 K

50369
8 / 32

LED Glühlampe Spiegelkopf
LED Bulb Mirror Head

E27
d: 60 mm
l: 110 mm



2 W
30 lm

50671
8 / 32

LED Glühlampe orange
LED Bulb orange

E27
d: 60 mm
l: 110 mm



2 W
30 lm

50672
8 / 32

LED Glühlampe blau
LED Bulb blue

E27
d: 60 mm
l: 110 mm



2 W
30 lm

50673
8 / 32

LED Glühlampe grün
LED Bulb green

E27
d: 60 mm
l: 110 mm



2 W
30 lm

50674
8 / 32

LED Glühlampe rot
LED Bulb red

Passend zu
Lichterketten
auf Seite 97

*Suitable for the
string lights
on page 97*



rustika
E27

E27
d: 65 mm
l: 145 mm

A
CRI90



6 W
[32 W]
350 lm
2000 K

50296
24

LED Rustika gold
LED Rustica golden

E27
d: 65 mm
l: 145 mm

A⁺
CRI90



6 W
[35 W]
400 lm
2200 K

50298
24

LED Rustika Long Style klar
LED Rustica Long Style clear

E27
d: 65 mm
l: 145 mm

A⁺
CRI90



6 W
[35 W]
400 lm
2000 K

50295
24

LED Rustika Long Style gold
LED Rustica Long Style golden

E27
d: 65 mm
l: 145 mm

B
CRI90



6 W
[20 W]
200 lm
2000 K

50500
24

LED Rustika Long Style Smokey grau
LED Rustica Long Style Smokey grey

E27
d: 65 mm
l: 145 mm

A⁺
CRI90



6 W
[37 W]
420 lm
2600 K

50700
24

LED Rustika Long Style klar
LED Rustica Long Style clear



globe 80 E27

E27
d: 80 mm
l: 125 mm



A+
CRI90

4 W
[25 W]
250 lm
2600 K

50682
20

LED Globe 80 opal
LED Globe 80 milky

E27
d: 80 mm
l: 125 mm



A+
CRI90

6 W
[35 W]
400 lm
2200 K

50288
20

LED Globe 80 klar
LED Globe 80 clear

E27
d: 80 mm
l: 125 mm



B
CRI90

6 W
[20 W]
200 lm
2000 K

50501
20

LED Globe 80 Smokey grau
LED Globe 80 Smokey grey

E27
d: 80 mm
l: 125 mm



A
CRI90

6 W
[30 W]
325 lm
2000 K

50291
20

LED Globe 80 gold
LED Globe 80 golden



©PSM Lighting

NIE WIEDER SCHERBEN!

Scherbensicher durch die feine Silikon-Beschichtung. Scherben bleiben innen! Keine Schnitte, kein Putzen.

No more shatters!

Shatterproof because of the thin silikon layer outside. Shatters stay inside - no cuts, no cleaning!



E27

d: 95 mm

l: 140 mm

6 W

[30 W]

325 lm

2200 K



A

CRI90



50294

12

LED Globe 95 klar - scherbensicher

LED Globe 95 klar - shatter proof

globe 95 E27

E27
d: 95 mm
l: 140 mm



A+
CRI90

3,5 W
[18 W]
180 lm
2200 K

50261
12

LED Kristall 95
LED Chrystal 95

E27
d: 95 mm
l: 140 mm



A+
CRI90

3,5 W
[20 W]
200 lm
2200 K

50282
12

LED Globe 95 klar
LED Globe 95 clear

E27
d: 95 mm
l: 140 mm



A+
CRI90

4 W
[27 W]
280 lm
2600 K

50683
12

LED Globe 95 opal
LED Globe 95 milky

E27
d: 95 mm
l: 140 mm



A+
CRI90

6 W
[35 W]
400 lm
2200 K

50283
12

LED Globe 95 klar
LED Globe 95 clear

E27
d: 95 mm
l: 140 mm



B
CRI85

6 W
[20 W]
200 lm
2000 K

50502
12

LED Globe 95 Smokey grau
LED Globe 95 Smokey grey

E27
d: 95 mm
l: 140 mm



A
CRI90

6 W
[30 W]
325 lm
2000 K

50292
12

LED Globe 95 gold
LED Globe 95 golden



E27
d: 95 mm
l: 140 mm



A+
CRI90

3,5 W
[18 W]
180 lm
2200 K

50290
12

LED Globe 95 satiniert
LED Globe 95 semi-frosted

E27
d: 125 mm
l: 180 mm



A+
CRI90

8 W
[38 W]
550 lm
2600 K

50675
8

LED Globe 125 satiniert
LED Globe 125 semi-frosted

globe 125 E27

E27
d: 125 mm
l: 180 mm



A+
CRI90

8 W
[50 W]
620 lm
2200 K

50286
8

LED Globe 125 klar
LED Globe 125 clear

E27
d: 125 mm
l: 180 mm



A+
CRI90

6 W
[40 W]
470 lm
2600 K

50685
8

LED Globe 125 klar
LED Globe 125 clear

E27
d: 125 mm
l: 180 mm



A
CRI90

8 W
[38 W]
440 lm
2600 K

50509
8

LED Globe 125 Half Moon matt
LED Globe 125 Half Moon frosted

E27
d: 125 mm
l: 180 mm



A+
CRI90

6 W
[37 W]
420 lm
2600 K

50684
8

LED Globe 125 opal
LED Globe 125 milky

E27
d: 125 mm
l: 180 mm



A
CRI90

6 W
[30 W]
325 lm
2000 K

50293
8

LED Globe 125 gold
LED Globe 125 golden

E27
d: 125 mm
l: 180 mm



A
CRI90

6 W
[25 W]
250 lm
2000 K

50503
8

LED Globe 125 Smokey grau
LED Globe 125 Smokey grey



24 V / DC candle, golf ball, mini rustika, bulb B22, E27

E27
d: 35 mm
l: 100 mm

A+
CRI90



3 W
[23 W]
230 lm
2200 K

50832
24 / 96

LED Kerze klar 24V DC
LED Candle clear 24V DC

E27
d: 45 mm
l: 75 mm

A+
CRI90



3 W
[23 W]
230 lm
2200 K

50833
12 / 48

LED Golfball klar 24V DC
LED Golf Ball clear 24V DC

B22
d: 45 mm
l: 75 mm

A+
CRI90



3 W
[20 W]
200 lm
2000 K

50834
12 / 48

LED Golfball gold 24V DC
LED Golf Ball golden 24V DC

E27
d: 45 mm
l: 90 mm

A++
CRI90



1 W
[8 W]
80 lm
2600 K

50835
12 / 48

LED Mini Rustika klar 24V DC
LED Mini Rustica clear 24V DC

E27
d: 60 mm
l: 110 mm

A+
CRI90



3 W
[25 W]
250 lm
2600 K

50836
8 / 32

LED Glühlampe klar 24V DC
LED Bulb clear 24V DC

Bright Line



candle, bulb, globe E14, E27

E14
d: 35 mm
l: 100 mm



4 W
[30 W]
340 lm
2700 K

A+
CRI95

60810
24 / 96

LED Kerze klar
LED Candle clear

E14
d: 35 mm
l: 112 mm



4 W
[30 W]
340 lm
2700 K

A+
CRI95

60812
24 / 96

LED Kerze Windstoß klar
LED Candle Flame clear

E27
d: 60 mm
l: 110 mm



8 W
[57 W]
760 lm
2700 K

A+
CRI90

60816
8 / 32

LED Glühlampe klar
LED Bulb clear

E27
d: 60 mm
l: 110 mm



8 W
[57 W]
760 lm
2700 K

A+
CRI90

60817
8 / 32

LED Glühlampe matt
LED Bulb frosted

E27
d: 125 mm
l: 180 mm



8 W
[55 W]
760 lm
2700 K

A+
CRI90

60821
8

LED Globe 125 klar
LED Globe 125 clear

E27
d: 125 mm
l: 180 mm



10 W
[69 W]
940 lm
2700 K

A+
CRI90

60822
8

LED Globe 125 opal matt
LED Globe 125 milky-frosted



tube, ellipse, globe E27

E27
d: 32 mm
l: 175 mm



A+
CRI85

12 W
[75 W]
1050 lm
2600 K

50590
8 / 32

LED High Brightness Tube Slim klar
LED High Brightness Tube Slim clear

E27
d: 45 mm
l: 170 mm



A+
CRI90

15 W
[85 W]
1250 lm
2800 K

50598
24

LED High Brightness Tube klar
LED High Brightness Tube clear

E27
d: 48 mm
l: 235 mm



A
CRI90

20 W
[100 W]
1600 lm
2700 K

50891
32

LED High Brightness Tube klar
LED High Brightness Tube clear

E27
d: 48 mm
l: 235 mm



A+
CRI90

20 W
[120 W]
1900 lm
5600 K

50893
32

LED High Brightness Tube klar
LED High Brightness Tube clear

E27
d: 90 mm
l: 240 mm



A+
CRI90

15 W
[100 W]
1550 lm
2700 K

50894
8

LED High Brightness Ellipse klar
LED High Brightness Ellipse clear

E27
d: 125 mm
l: 210 mm



A
CRI90

15 W
[75 W]
1050 lm
2200 K

50593
8

LED High Brightness Globe 125 klar
LED High Brightness Globe 125 clear



tube, ellipse, globe E40

E40
d: 66 mm
l: 300 mm



A+
CRI90

40 W
[240 W]
4250 lm
4200 K

50897
15

LED High Brightness Tube klar
LED High Brightness Tube clear

E40
d: 46 mm
l: 260 mm



A+
CRI90

30 W
[200 W]
3500 lm
5600 K

50887
24

LED High Brightness Tube klar
LED High Brightness Tube clear

E40
d: 125 mm
l: 295 mm



A+
CRI90

30 W
[165 W]
2800 lm
2700 K

50888
6

LED High Brightness Ellipse klar
LED High Brightness Ellipse clear

E40
d: 120 mm
l: 295 mm



A+
CRI90

40 W
[240 W]
4250 lm
4200 K

50899
6

LED High Brightness Ellipse klar
LED High Brightness Ellipse clear

E40
d: 150 mm
l: 265 mm



A
CRI90

30 W
[145 W]
2400 lm
2200 K

50886
6

LED High Brightness Globe klar
LED High Brightness Globe clear

E40
d: 150 mm
l: 265 mm



A+
CRI90

40 W
[225 W]
4000 lm
2700 K

50898
6

LED High Brightness Globe klar
LED High Brightness Globe clear



PAR 30, PAR 38 colour IP 65 OUTDOOR E27

E27
d: 100 mm
l: 130 mm



A⁺
CRI80
40°

13 W
[90 W]
1050 lm
2700 K

50759
20

LED Reflektor PAR30 weiß
LED Reflector PAR30 white

E27
d: 123 mm
l: 130 mm



A⁺
CRI80
40°

18 W
[120 W]
1500 lm
2700 K

50760
10

LED Reflektor PAR38 weiß
LED Reflector PAR38 white

E27
d: 123 mm
l: 130 mm



A
CRI80
40°

18 W
[120 W]
1100 lm

50761
10

LED Reflektor PAR38 gelb
LED Reflector PAR38 yellow

E27
d: 123 mm
l: 130 mm



D
CRI80
40°

18 W
[120 W]
85 lm

50762
10

LED Reflektor PAR38 blau
LED Reflector PAR38 blue

E27
d: 123 mm
l: 130 mm



A
CRI80
40°

18 W
[120 W]
650 lm

50763
10

LED Reflektor PAR38 grün
LED Reflector PAR38 green

E27
d: 123 mm
l: 130 mm



D
CRI80
40°

18 W
[120 W]
85 lm

50764
10

LED Reflektor PAR38 rot
LED Reflector PAR38 red



Theater des Westens - Berlin

reflector, ambient dimming GU10

GU10
d: 50 mm
l: 53 mm

A⁺
CRI80



30°

5 W
[32 W]
370 lm
2700 K

50621
10 / 40

LED Reflektor GU10
LED Reflector GU10

GU10
d: 50 mm
l: 58 mm

A
CRI95



40°

7 W
[35 W]
440 lm
1700-2800 K

50220
10 / 40

LED Reflektor GU10
LED Reflector GU10

GU10
d: 50 mm
l: 55 mm

A⁺
CRI90



30°

4 W
[35 W]
230 lm
2700 K

50670
100

LED Reflektor GU10
LED Reflector GU10

GU10
d: 50 mm
l: 54 mm

A⁺
CRI90



12°

6,5 W
[50 W]
480 lm
2700 K

50734
100

LED Reflektor GU10
LED Reflector GU10

GU10
d: 50 mm
l: 58 mm

A⁺
CRI90



60°

6 W
[38 W]
400 lm
2700 K

50733
10 / 40

LED Reflektor GU10
LED Reflector GU10



G9
 d: 17 mm
 l: 48 mm

A+
 CRI80



2,5 W
 [20 W]
 180 lm
 2700 K

60636
 10 / 100

LED G9 Stift - 3er Pack
 LED G9 Pin - 3pcs Set

G9
 d: 14 mm
 l: 50 mm

A++
 CRI80



2 W
 [23 W]
 230 lm
 2700 K

60641
 20

LED G9 Stift klar
 LED G9 Pin clear

G9
 d: 14 mm
 l: 50 mm

A++
 CRI80



2 W
 [15 W]
 160 lm
 2200 K

60643
 20

LED G9 Stift klar
 LED G9 Pin clear

G9
d: 14 mm
l: 57 mm




A⁺
CRI90

1,5 W
[10 W]
100 lm
2200 K

50607
70 / 280

LED G9 Stift klar
LED G9 Pin clear

G9
d: 14 mm
l: 68 mm




A⁺
CRI90

2,7 W
[20 W]
200 lm
2200 K

50608
70 / 280

LED G9 Stift klar
LED G9 Pin clear

G9
d: 14 mm
l: 57 mm




A⁺
CRI90

1,5 W
[12 W]
120 lm
2600 K

50609
70 / 280

LED G9 Stift klar
LED G9 Pin clear

G9
d: 14 mm
l: 68 mm



A⁺
CRI90

2,7 W
[25 W]
250 lm
2600 K

50610
70 / 280

LED G9 Stift klar
LED G9 Pin clear

G9
d: 14 mm
l: 57 mm



A⁺⁺
CRI90

3 W
[27 W]
280 lm
2700 K

60648
20

LED G9 Stift klar
LED G9 Pin clear

G9
d: 14 mm
l: 57 mm



A⁺⁺
CRI90

3 W
[27 W]
280 lm
2700 K

60649
20

LED G9 Stift matt
LED G9 Pin frosted

R7S

d: 14 mm
l: 78 mm



A⁺⁺

CRI90



270°

4 W
[35 W]
400 lm
2700 K

60709
20

LED R7S klar 78
LED R7S clear 78

R7S

d: 14 mm
l: 118 mm



A⁺

CRI90



270°

8 W
[63 W]
720 lm
2700 K

60711
20

LED R7S klar 118
LED R7S clear 118

R7

d: 16 mm
l: 118 mm



A⁺

CRI80



120°

9,5 W
[60 W]
810 lm
2700 K

50715
10 / 100

LED Stablampe R7S
LED Tubular Lamp R7S

G4

d: 14 mm
l: 56 mm



A⁺⁺

CRI90



180°

1,6 W
[19 W]
180 lm
2700 K

60604
20

LED G4 Stift klar 12V DC
LED G4 Pin clear 12V DC

G6.35

d: 12 mm
l: 38 mm



A⁺

CRI80



1,5 W
[10 W]
100 lm
2700 K

60633
10 / 100

LED G6.35 Stift - 3er Pack 12V DC
LED G6.35 Pin - 3pcs Set 12V DC

G4

d: 12 mm
l: 37 mm



A⁺

CRI80




1,5 W
[10 W]
100 lm
2700 K

60635
10 / 100

LED G4 Stift - 3er Pack 12V DC
LED G4 Pin - 3pcs Set 12V DC

pin, reflector, ambient dimming R7S, GU4, G4, GU5.3, MR11, MR16

G4
d: 16 mm
l: 45 mm



A+
CRI90

2 W
[17 W]
160 lm
2600 K

50617
70 / 280

LED G4 Stift klar 12V DC
LED G4 Pin clear 12V DC

G4
d: 16 mm
l: 45 mm



A+
CRI90

2 W
[17 W]
150 lm
2600 K

50618
70 / 280

LED G4 Stift matt 12V DC
LED G4 Pin frosted 12V DC

GU4
d: 35 mm
l: 42 mm



A+
CRI80

38°

3 W
[21 W]
200 lm
3000 K

50616
10 / 200

LED Reflektor MR11 12V DC
LED Reflector MR11 12V DC

GU5.3
d: 50 mm
l: 45 mm



A+
CRI80

36°

4,5 W
[32 W]
360 lm
2700 K

50625
10 / 40

LED Reflektor MR16 12V DC
LED Reflector MR16 12V DC

GU5.3
d: 50 mm
l: 48 mm



A
CRI80

40°

7 W
[40 W]
410 lm
2000-3000 K

50222
10 / 40

LED Reflektor MR16
LED Reflector MR16

GU5.3
d: 50 mm
l: 48 mm



A
CRI80

36°

7 W
[50 W]
400 lm
2700 K

50627
10 / 100

LED Reflektor MR16 12V DC
LED Reflector MR16 12V DC

Tischlampen / desk lamps



70050 NUDOSSA Tischlampe

Pappelholz mit Lederüberzug
Messing Details
E27 Fassung
eingebauter Dimmer

Maße in mm: B:160 x H:190 x T:160

*NUDOSSA Desk Lamp
Poplar Plywood Base
Covered in leather with
brass details
E27 Socket
Dimmer inside*

dimensions in mm: b: 160x h:190 x d:160



Switch in mid-air



50468
Heng Balance Lamp - rot
h: 400mm / d: 200mm
4 W / 150 lm / 2700 K / A++ - A
Heng Balance Lamp - red



50467
Heng Balance Lamp - schwarz
h: 400mm / d: 200mm
4 W / 150 lm / 2700 K / A++ - A
Heng Balance Lamp - black

Tischlampen / desk lamps



80524 E27
Tischlampe - Kupfer-Weiß
2m Baumwollkabel mit Schalter
Ø 15cm, Höhe 18cm

Desk lamp - copper-white
2m raw cotton cable with switch
Ø 15cm, height 18cm



80525 E27
Tischlampe - Chrom-Petrol
2m Baumwollkabel mit Schalter
Ø 15cm, Höhe 18cm

Desk lamp - chrome-petrol
2m textile cable with switch
Ø 15cm, height 18cm



80526 E27

Tischlampe Holzwürfel
2m Textilkabel grün
9,3 cm Holz-Sockel

Desk lamp wooden cube
2m textile cable green, 9,3 cm wooden socket



80527 E27

Tischlampe Holzrondell
2m Textilkabel burgund
Ø 12 cm, Höhe 9,7cm Holz

Desk lamp wooden roundabout
2m textile cable burgundy, Ø 12 cm, height 9,7 cm wooden socket



80528 E27

Tischlampe Korkwürfel
2m Textilkabel grün
9,3 cm Holz-Sockel

Desk lamp cork cube
2m textile cable green, 9,3 cm cork socket



80529 E27

Tischlampe Korkwürfel
2m Textilkabel marsala
9,3 cm Holz-Sockel

Desk lamp cork cube
2m textile cable marsala, 9,3 cm cork socket



Hängelampen / pendant lights



70030 FAUCON Hängelampe

Pappelholz mit 2 gerändelten
Fassungen
Messing Details
E27 Fassung
Maße in mm: B: 780 x H: 1000 x T: 310

FAUCON Pendant Lamp

Poplar Plywood Base

with 2 knurled sockets

brass details

E27 Socket

dimensions in mm: b: 780 x h: 1000 x d:310





70035
TUBI Hängelampe

Aluminium-Rahmen
4x E27-Fassung
Messing Details
Maße in mm:
B: 1000 x H: 2000 x T: 230

TUBI Pendant Lamp
Aluminium Base
4x E27 sockets
brass details
dimensions in mm:
b: 1000 x h: 2000 x d: 230

70040
ESAGONO Hängelampe

Pappelholz Rahmen
Acrylrauchglas in schwarz
Messing Details
S14d Fassung
Maße in mm: B: 1100 x H: 2000 x T: 185

ESGAONO Pendant Lamp
Poplar Plywood Base
smoked black glass shade
brass details
E14d Socket
dimensions in mm: b: 1100 x h: 2000 x d: 185



Hängelampen / pendant lights

70025

SUORAKUL Deckenlampe

Pappelholz Rahmen

Baldachin mit Leder

4x E27 Fassung

Maße in mm: B: 700 x H: 510 x T: 440

SUORAKUL Pendant Lamp

Spruce wood base

Leather covered

4x E27 socket

dimensions in mm: b: 700 x h: 510 x d: 440



70026

GIANCO Hängelampe

Pappelholz Rahmen

Baldachin mit Leder

5x E27 Fassung

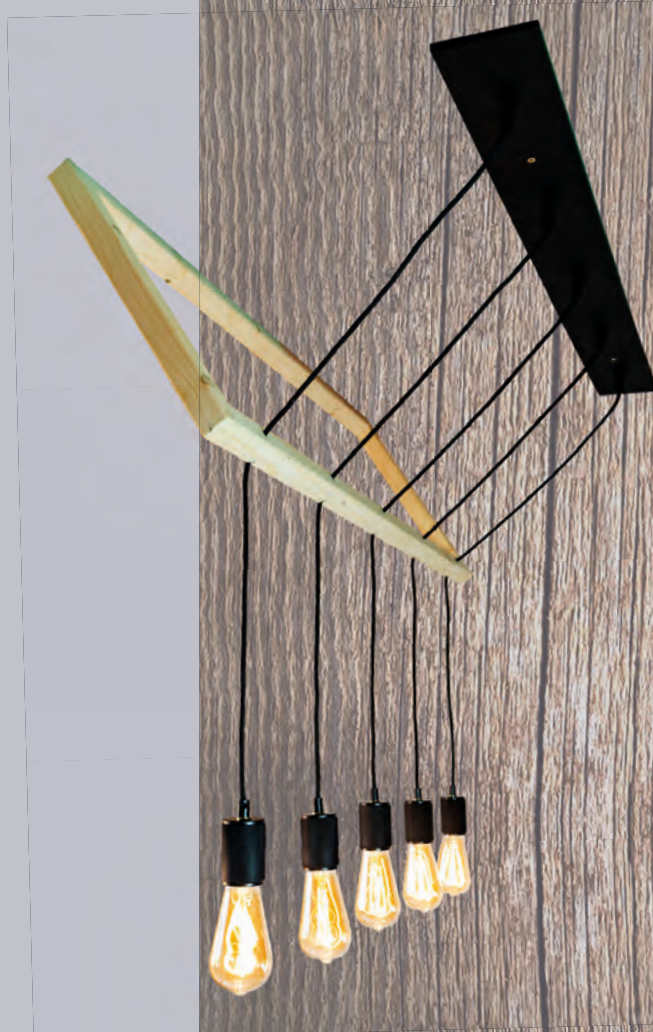
Maße in mm: B: 1000 x H: 1300 x T: 550

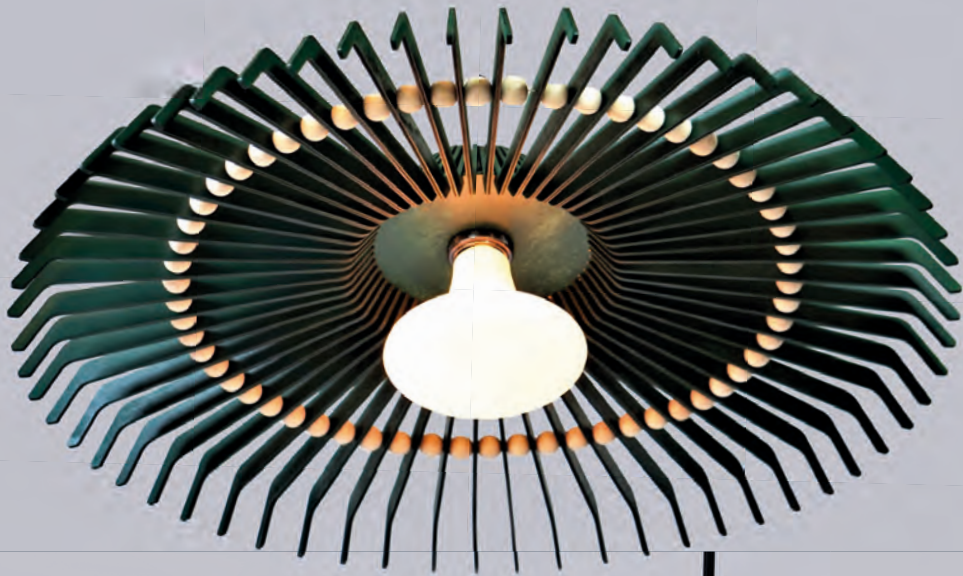
GIANCO Pendant Lamp

Spruce wood leather covered base

5x E27 socket

dimensions in mm: b: 1000 x h: 1300 x d: 550





70020
ALOUTTE Hängelampe
moosgrün

Pappelholz
E27 Fassung
Maße in mm: H: 2170 x Ø 700

ALOUTTE Pendant Lamp
moss green
Poplar Plywood
E27 Socket
dimensions in mm: h: 2170 x Ø 700



70021
ALOUTTE Hängelampe
bordeaux rot

Pappelholz
E27 Fassung
Maße in mm: H: 2170 x Ø 700

ALOUTTE Pendant Lamp
bordeaux red
Poplar Plywood
E27 Socket
dimensions in mm: h: 2170 x Ø 700



Hängelampen / pendant lights



80518 inkl. Fassung E27
Lampenschirm Broadway Schwarz
Metall - Ø 30cm, Höhe 25cm
1m Textilkabel Weiß

*Lampshade Broadway black
metal - Ø 30cm, height 25cm
1m textile cable white*



80519 inkl. Fassung E27
Lampenschirm Broadway Weiß
Metall - Ø 30cm, Höhe 25cm
1m Textilkabel Weiß

*Lampshade Broadway white
metal - Ø 30cm, height 25cm
1m textile cable white*



80516 inkl. Fassung E27

Lampenschirm Schwarz-Weiß

Metall - Ø 30cm, Höhe 6cm

1m Textilkabel Weiß

*Lampshade black-white
metal - Ø 30cm, height 6cm*

1m textile cable white



80517 inkl. Fassung E27

Lampenschirm Kupfer-Weiß

Metall - Ø 30cm, Höhe 6cm

1m Textilkabel Kupfer-Braun

*Lampshade copper-white
metal - Ø 30cm, height 6cm*

1m textile cable copper-brown



80520 inkl. Fassung E27

Lampen-Teller Eisen

Metall - Ø 40cm

1m Textilkabel Kupfer-Braun

*Lamp-dish painted iron
metal - Ø 40cm*

1m textile cable copper-brown

Hängelampen / pendant lights



80510

UFO - Motiv-Lampenteller Blumen
Holz - Ø 33cm, 2m Stoffkabel orange

UFO - motif lamp-dish flowers
wood - Ø 33cm, 2m fabric cable orange



80511

UFO - Motiv-Lampenteller Ananas
Holz - Ø 33cm, 2m Stoffkabel grün

UFO - motif lamp-dish ananas
wood - Ø 33cm, 2m fabric cable green



80512

UFO - Motiv-Lampenteller Paar
Holz - Ø 33cm, 2m Stoffkabel military

UFO - motif lamp-dish couple
wood - Ø 33cm, 2m fabric cable military



80513 E27
Pendelleuchte Diamant Türkis
Metall, Chrom - Höhe 20cm
Breite 21cm

1m Textilkabel grau
Pendant light diamond turquoise
metal, chrome - hight 20cm
width 21cm
1m textile cable grey



80514 E27
Pendelleuchte Diamant Kupfer
Metall - Höhe 20cm
Breite 21cm

1m gedrehtes Textilkabel whiskey
Pendant light diamond copper
metal - hight 20cm
width 21cm
1m twisted textile cable whiskey



80515 E27
Pendelleuchte Diamant Schwarz
Metall - Höhe 20cm
Breite 21cm

1m Textilkabel rot-schwarz
Pendant light diamond black
metal - hight 20cm
width 21cm
1m textile cable red-black



Wandlampen / wall mounts



80534 Archetto - Schwarz
Wandhalterung transparent
Kunststoff - 40cm
3m Textilkabel bordeaux
Archetto - black
Wall mount transparent
Polycarbonate - 40cm
3 m textile cable bordeaux

80535 Archetto - Grün
Wandhalterung transparent
Kunststoff - 40cm
1.80 m Textilkabel grün
Archetto - green
Wall mount transparent
Polycarbonate - 40cm
1,80 m textile cable green

wall mount E27 MAX 60 Watt

Set Pinocchio - Weiß



Pinocchio - Weiß
Wandhalterung
 Holz - Höhe 24,5 cm
 max. Tiefe mit Arm 27,5 cm
 im Set mit 80530 / 80531
Pinocchio - white
Wall mount
wood -height 24,5 cm
max. extension 27,5 cm
available in set with 80530 / 80531



80530 E27
Pendelleuchte Weiß - Schalter
Kunststoff - 3m Jute Kabel
Pendant white - switch
synthetic - 3m jute cable



80531 E27
Pendelleuchte Weiß - Schalter
Kunststoff - 3m Stoffkabel rot
Pendant white - switch
synthetic - 3m fabric cable red

Set Pinocchio - Schwarz



Pinocchio - Schwarz
Wandhalterung
 Holz - Höhe 24,5 cm
 max. Tiefe mit Arm 27,5 cm
 im Set mit 80532 / 80533
Pinocchio - black
Wall mount
wood -height 24,5 cm
max. extension 27,5 cm
available in set with 80532 / 80533



80532 E27
Pendelleuchte Schwarz - Schalter
Kunststoff - 3m Stoffkabel grün
Pendant white - switch
synthetic - 3m fabric cable green



80533 E27
Pendelleuchte Schwarz - Schalter
Kunststoff - 1,80m Stoffkabel rot
Pendant white - switch
synthetic - 1,80m fabric cable red





P E R L U C I



10201 E27
LOEKI
Wandfassung Weiß
Porzellan
LOEKI
Surface mount white
Porcelaine



10202 E27
LOEKI
Wandfassung Schwarz
Porzellan
LOEKI
Surface mount black
Porcelaine



10203 E27
LOEKI
Wandfassung Weiß-Gold
Porzellan
LOEKI
Surface mount white-gold
Porcelaine



10204 E27
LOEKI
Wandfassung Schwarz-Gold
Porzellan
LOEKI
Surface mount black
Porcelaine



10301 E27
CALIMEROT
Wandfassung Weiß
Porzellan
CALIMEROT
Surface mount white
Porcelaine



10302 E27
CALIMEROT
Wandfassung Schwarz
Porzellan
CALIMEROT
Surface mount black
Porcelaine

wall mount E27
MAX 60 Watt

WALLY



11101 E27
WALLY
Wandfassung Weiß
Porzellan
WALLY
Surface mount white
Porcelaine



11102 E27
WALLY
Wandfassung Schwarz
Porzellan
WALLY
Surface mount black
Porcelaine



CEREO



10901 E27
CEREO
Wandfassung Weiß
Porzellan
CEREO
Surface mount white
Porcelaine



10902 E27
CEREO
Wandfassung Schwarz
Porzellan
CEREO
Surface mount black
Porcelaine

pendant light E27

SPIDER

E27

d: 50 mm
l: 85 mm



50585

10

Adapter E27 auf E40
Adapter E27 to E40

E27

d: 50 mm
l: 80 mm



max. 60 W

300 cm Textilkabel + Stecker + Schalter
300 cm textile cable + plug + switch

50586

1

Pendelleuchte Tampa Porzellan schwarz
Pendant Light Tampa Porcelaine black

E27

d: 50 mm
l: 80 mm



max. 60 W

5x 200 cm Textilkabel
5x 200 cm textile cable

50588

6

Pendelleuchte Phoenix 5er Porzellan schwarz
Pendant Light Phoenix 5pcs Porcelaine black

E27

d: 50 mm
l: 80 mm



max. 60 W

9x 200 cm Textilkabel
9x 200 cm textile cable

50589

4

Pendelleuchte Phoenix 9er Porzellan schwarz
Pendant Light Phoenix 9pcs Porcelaine black



pendant light E40



E40
d: 66 mm
l: 114 mm

max. 60 W
300 cm Textilkabel + Stecker
300 cm textile cable + plug

50587
1

Pendelleuchte Tampa Porzellan schwarz
Pendant Light Tampa Porcelaine black

E40
d: 66 mm
l: 114 mm

max. 60 W
300 cm Textilkabel
300 cm textile cable

50583
5/20

Pendelleuchte New York Porzellan weiß
Pendant Light New York Porcelaine white

E40
d: 66 mm
l: 114 mm

max. 60 W
300 cm Textilkabel
300 cm textile cable

50584
5/20

Pendelleuchte New York Porzellan schwarz
Pendant Light New York Porcelaine black

E40
d: 65 mm
l: 110 mm

300 cm Textilkabel
300 cm textile cable

50581
5/20

Pendelleuchte Houston schwarz
Pendant Light Houston black

E40
d: 75 mm
l: 140 mm

300 cm Textilkabel
300 cm textile cable

50582
5/20

Pendelleuchte Baltimore schwarz
Pendant Light Baltimore black



20120
Wandfassung - Weiß
 h: 40mm / w: 65mm / d: 45mm
Wall Socket - white



20121
Wandfassung - Schwarz
 h: 40mm / w: 65mm / d: 45mm
Wall Socket - black



20122
Wandfassung - Gold
 h: 40mm / w: 65mm / d: 45mm
Wall Socket - gold

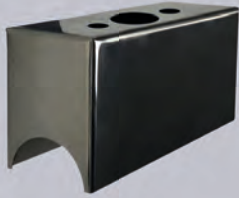


20123
Wandfassung - Messing
 h: 40mm / w: 65mm / d: 45mm
Wall Socket - brass



20124
Wandfassung - Rot
 h: 40mm / w: 65mm / d: 45mm
Wall Socket - red

pendant light - wall mount S14d



50574
Wandfassung RENO STRAIGHT - schwarz
h: 60mm / w: 120mm / d: 40mm
Wall mount RENO STRAIGHT - black



50578
Pendelleuchte RENO - schwarz
h: 60mm / w: 120mm / d: 40mm
200cm Textilkabel
Pendant light RENO - black
200cm Textile cable



50579
Wandfassung RENO - schwarz
h: 60mm / w: 120mm / d: 40mm
Wall mount RENO - black

2019 BRONZE WINNER
EUROPEAN
PRODUCT
DESIGN
AWARD

www.productdesignaward.eu



Die passenden S14d
Leuchtmittel
finden Sie auf den Seiten
21 und 45 - 51!

*The according light bulbs you will
find on page 21 and 45 -51!*

20100 SMALL LETTA
Tischlampe h: 57 cm
SMALL LETTA
Table Lamp



20105 BIG LETTA
Stehlampe h: 147 cm
BIG LETTA
Floor lamp



pendant light - 2m Textilkabel E27

E27

d: 63 mm
l: 110 mm



50566

8

Pendelleuchte Dallas Beton
Pendant Light Dallas concrete

E27

d: 50 mm
l: 85 mm



50561

5 / 25

Pendelleuchte Chicago messing
Pendant Light Chicago brass

E27

d: 50 mm
l: 85 mm



50562

5 / 25

Pendelleuchte Chicago silber
Pendant Light Chicago silver

E27

d: 50 mm
l: 85 mm



50563

5 / 25

Pendelleuchte Chicago schwarz
Pendant Light Chicago black

E27

d: 48 mm
l: 90 mm



50564

5 / 25

Pendelleuchte Chicago kupfer
Pendant Light Chicago copper

E27

d: 48 mm
l: 77 mm

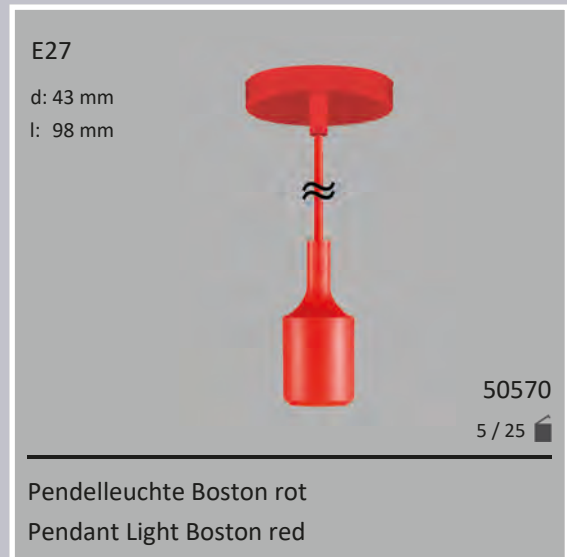


50565

5 / 25

Pendelleuchte Vegas gold
Pendant Light Vegas golden

pendant light - 2 m Textilkabel E27



pendant light - 2 m Textilkabel - E27



E27

d: 45 mm
l: 110 mm



50516

5 / 25

Pendelleuchte Atlanta Zugschalter messing
Pendant Light Atlanta Pull Switch brass

E27

d: 45 mm
l: 110 mm



50517

5 / 25

Pendelleuchte Atlanta Zugschalter schwarz
Pendant Light Atlanta Pull Switch black

E27

d: 45 mm
l: 110 mm



50518

5 / 25

Pendelleuchte Atlanta Drehschalter messing
Pendant Light Atlanta Rotary Switch brass

E27

d: 45 mm
l: 110 mm



50519

5 / 25

Pendelleuchte Atlanta Drehschalter schwarz
Pendant Light Atlanta Rotary Switch black

dimmer rotary control, push button




LED 3-55 W

Dimensions	50845
75 x 75 x 27 mm	10 

LED Schnurdimmer - Fußschalter schwarz
LED Cable Dimmer - Footswitch black



LED 3-35 W

Dimensions	50846
81 x 33 x 23 mm	10 

LED Schnurdimmer - Tasterdimmer schwarz
LED Cable Dimmer - Push Button black



LED 3-35 W

Dimensions	50840
110 x 33 x 33 mm	10 

LED Schnurdimmer - Drehdimmer schwarz
LED Cable Dimmer - Rotary Control black



BLUETOOTH DIMMER

Unser Bluetooth-fähiger Phasenabschrittdimmer ist für den Betrieb von Glühlampen, dimmbaren LED-Leuchtmitteln und dimmbaren LED-Betriebsgeräten geeignet. Einbaumöglichkeiten finden sich dank der minimalen Abmessungen hinter Abzweigdosen, in Leuchten oder in Decken. Der Dimmer kann – je nach Art der Last – bis zu 150 Watt steuern. Der SEGULA Bluetooth Dimmer kann mit einer kostenlosen App, die für iOS- und Android-Geräte verfügbar ist, aber auch mit herkömmlichen Wandschaltern gesteuert werden. Die App kann kostenlos im App Store und im Google Play Store heruntergeladen werden.

BLUETOOTH DIMMER

Our bluetooth-enabled phase-dimmer is suitable for the operation of incandescent lamps, dimmable LED lamps and dimmable LED control gear. Thanks to its minimal dimensions installation options can be found behind wall switches, in luminaires or ceilings. Depending on the type of load the dimmer can control up to 150 watts. The SEGULA bluetooth dimmer can be controlled with a free app available for iOS and Android devices as well as with conventional wall switches. The app can be downloaded free of charge from the Apple App Store and the Google Play Store.



Bluetooth™

LED 1-150 W

BLUETOOTH Smartphone APP	50850
	1 

Bluetooth Dimmer - drahtlos steuerbar
Bluetooth Dimmer - wireless remote control

wall fixture, dimmer - bluetooth, push button

d: 38 mm
l: 89 mm



LED 1-50W
Glattmantel

50851
1 

Lampenfassung mit Bluetooth-Dimmer
Bulb Fixture with Bluetooth dimmer

d: 38 mm
l: 89 mm



LED 1-50 W
Flanschmantel

50852
1 


Lampenfassung mit Bluetooth-Dimmer
Bulb Fixture with Bluetooth dimmer




LED 1-150 W

Dimensions 50854
78 x 30 x 24 mm
1 

Bluetooth Dimmer, wasserdichtes Gehäuse - IP65
Bluetooth Dimmer, waterproof housing - IP65



Dimensions 50860
90 x 90 x 12 mm
1 

Bluetooth Xpress Wandschalter
Bluetooth Xpress wall switch



LED 4-25 W

Dimensions 50861
97 x 31 x 29 mm
1 

LED Schnurdimmer - Tastdimmer schwarz
LED Cable Dimmer - Push Button black



LED 4-25 W

Dimensions 50862
100 x 37 mm
1 

LED Fuß-/ Tischdimmer schwarz mit Schieber + Schalter
LED Foot-/ Table dimmer black with slider + push button



WiFi Range Extender

Der PowerCube|WLAN| sorgt für eine Verstärkung der WLAN-Signals und erreicht damit Bereiche in Ihrem Haus oder Büro, die vorher nicht abgedeckt wurden.

WiFi Range Extender

The PowerCube|WLAN| amplifies the WLAN signal and reaches areas in your home or office that were previously not covered.

Ein Knopf für Alles

Durch einfaches Drücken der Taste auf der Fernbedienung können Sie alle Ihre Geräte aus der Ferne ein- und ausschalten.

One button for everything

By simply pressing the button on the remote control, you can remotely turn all your devices on and off.

Kompaktes und elegantes Design

Das flache Design der PowerBar verleiht jedem Schreibtisch eine elegante Note und sorgt für eine unauffällige Verbindungslösung für Euro-Stecker.

Compact and elegant design

The flat design of the PowerBar adds an elegant touch to any desk and provides an unobtrusive connection solution for Euro plugs.



Power Cube und Steckdosen

POWER CUBE EXTENDED WIFI

WiFi Hotspot

50422

100-250V ~
50/60Hz
13-16 A



Steckdosen	Kabel	Farbe	
4 + WIFI	1,5 m	Grau	25

POWER CUBE EXTENDED REMOTE SET

Extended Cube + Remote Single

50429

100-250V ~
50/60Hz
2,5 A



Steckdosen	Kabel	Farbe	
4	1,5 m	Schwarz	25

POWER CUBE EXTENDED REMOTE SET

Extended Cube + Remote Single

50430

100-250V ~
50/60Hz
2,5 A



Steckdosen	Kabel	Farbe	
4 + Taster	1,5 m	Grau	25

POWER CUBE EXTENDED REMOTE

2 Steckdosen, 2 USB, 1 ON/OFF Taster

50431

100-250V ~
50/60Hz
2,5 A



Steckdosen	Kabel	Farbe	
4 + Taster	1,5 m	Grau	25

POWER BAR

4 Steckdosen

50434

100-250V ~
50/60Hz
2,5 A



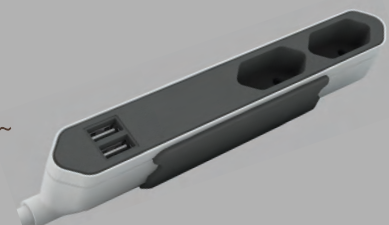
Steckdosen	Kabel	Farbe	
4	1,5 m	Rot	25

POWER BAR USB

2 Steckdosen + 2 USB

50435

100-250V ~
50/60Hz
2,5 A



Steckdosen	Kabel	Farbe	
2 + 2 x USB	1,5 m	Grau	25



Docking System

Die PowerCube |Extendeds| sind mit einem einzigartigen Andocksystem ausgestattet, welches es Ihnen ermöglicht, die PowerCubes an jeder flachen Oberfläche - und damit in Ihrer ständigen Reichweite - anzubringen.

Docking System

The PowerCubes |Extendeds| are equipped with a unique docking system, which allows you to attach the PowerCubes to any flat surface - and thus within your constant reach.

Immer freie Zugänge

Unser einzigartig entwickeltes PowerCube System sorgt dafür, dass sich sperrige Adapter und Stecker nicht gegenseitig blockieren. Das bedeutet, dass alle zusätzlichen Buchsen auf dem PowerCube gleichzeitig benutzt werden können!

Always free access

Our uniquely developed PowerCube system ensures that bulky adapters and connectors do not block each other. This means that all additional sockets on the PowerCube can be used simultaneously!

Zweifach-USB Ladeanschluss

Sie können zwei USB-Geräte, wie Smartphone oder Tablet, gleichzeitig laden. Dank der dualen Hochleistungs-USB-Schnittstellen (2,1 A) wird ein schnelleres Aufladen im Vergleich zum Laden über Ihren Laptop ermöglicht.

Dual USB charging connector

You can charge two USB devices at the same time, such as a smartphone or tablet. Thanks to the dual high-performance USB interfaces (2.1A), charging is faster than from your laptop.



Power Cube und Steckdosen

POWER Extension
1 Steckdosen + Drehschalter

50466

100-250V ~
50/60Hz
2,5 A



Steckdosen	Kabel	Farbe	🏠
1 + Schalter	5 m	weiß	25

POWER CUBE EXTENDED SWITCH
4 Steckdosen + ON/OFF Taster

50446

100-250V ~
50/60Hz
2,5 A

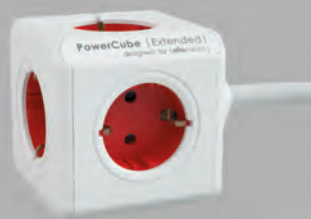


Steckdosen	Kabel	Farbe	🏠
4 + Taster	1,5 m	Silber	25

POWER CUBE EXTENDED
5 Steckdosen + Kabel

50450

100-250V ~
50/60Hz
13-16 A

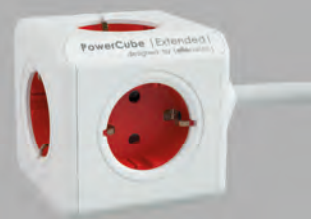


Steckdosen	Kabel	Farbe	🏠
5	1,5 m	rot	25

POWER CUBE EXTENDED
5 Steckdosen + Kabel

50461

100-250V ~
50/60Hz
13-16 A



Steckdosen	Kabel	Farbe	🏠
5	3,0 m	rot	25

POWER CUBE EXTENDED USB
4 Sockets, Cable, 2 USB (5V, 2100mA, 10W)

50455

100-250V ~
50/60Hz
13-16 A



Steckdosen	Kabel	Farbe	🏠
4 + 2x USB	1,5 m	Silber	25

POWER CUBE EXTENDED USB
4 Sockets, Cable, 2 USB (5V, 2100mA, 10W)

50456

100-250V ~
50/60Hz
13-16 A



Steckdosen	Kabel	Farbe	🏠
4 + 2x USB	3,0 m	Silber	25

point of interest / sale bulbs

eyecatcher



SHOW DISPLAY
MIT DIMMER

with Dimmer
4 Sockets
50 x 15 x 45 cm
Art.no. 19999

SERVICE

Unsere Handelspartner unterstützen wir gern mit individuellen Display-Lösungen für den Point of Sale. Wählen Sie die Bestückung Ihres Display aus unserem einzigartigen Angebot von über 150 verschiedenen Leuchtmitteln und Sets. Entdecken Sie auch unser Programm für die architektonische Beleuchtung und unser Technik-Sortiment – für den privaten Haushalt wie für die professionelle Anwendung in Gastronomie, Hotellerie und Gewerbe. Fragen Sie nach unseren Katalogen! Oder unter www.segula.lighting herunterladen!


SERVICE

We support our business partners with individual point of sale display solutions. Choose the assortment of your display from our unique range of over 150 different bulbs and kits. Discover also our range for architectural lighting and design-sockets and switches – for the home as well as for professional use in the leisure, hotel, domestic, commercial and industrial sectors. Please contact us and request our catalogues. Also as a download file on www.segula.lighting.



E27

LED 1-60 W
Incl. Dimmer
Dimensions
45 x 45 x 120 cm

70101
1 

EYECATCHER mit Dimmer, für 8 Lampen
EYECATCHER with dimmer, for 8 lamps

Textilkabel PVC schwarz

Textile cable PVC black

91001

≥ 100m

1 m

3 x 0,75mm²



Textilkabel SILIKON schwarz, hochflexibel

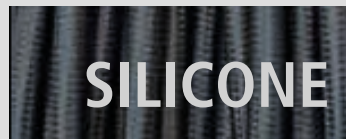
Textile cable SILICONE black, high flexible

91051

≥ 100m

1 m

3 x 0,75mm²



Technisches Glossar / Symbol-Bedeutung

Technical Glossary / Symbol meaning



Leuchtmittel ist dimmbar
Light source is dimmable



Leuchtmittel ist nicht dimmbar
Light source is not dimmable



Leuchtmittel besitzt die Eigenschaften des Ambient Dimming - d.h. mit abnehmender bzw. zunehmender Lichtstärke ändert sich auch die Farbtemperatur.

The light source has the properties of ambient dimming - i.e. the colour temperature changes with decreasing or increasing light intensity.

CRI90

CRI - Abkürzung für Color Rendering Index und meint einen Farbwiedergabeindex. Mit der Farbwiedergabe bezeichnet man die Beziehung zwischen Farbreiz und Farbeindruck. Je niedriger der CRI, desto schlechter die Farbwiedergabe. Der Höchstwert liegt bei 100.

CRI - Abbreviation for Colour Rendering Index and means a colour rendering index. Colour rendering refers to the relationship between colour stimulus and impression. The lower the CRI, the worse the color rendering. The maximum value is 100.



Abstrahlwinkel
Beam angle



Zeit bis
60% Leuchtstärke nach
Einschalten
60% Brightness after switch on



Zeit bis
100% Leuchtstärke nach
Einschalten
100% Brightness after switch on



Nicht in geschlossenen
Leuchten verwenden.
Do not use in closed luminaires



Zerbrochene Leuchtmittel
nicht berühren.
Do not touch broken lamps.



Vor Nässe schützen - nicht für
den Außenbereich verwenden.
*Protect from moisture - not for
outdoor use*

ZENTRALE / HEADQUARTER

DEUTSCHLAND / GERMANY

SEGULA GMBH
Bergwiesenäcker 15
D-72160 Horb

Phone: + 49 (0)7483 / 91278 - 0
Fax: + 49 (0)7483 / 91278 - 15
info@segula.de
www.segula.lighting

NIEDERLASSUNGEN / SUBSIDIARIES

USA

SEGULA INC.
225 Peachtree Street NE
1100 South Tower
USA Atlanta, GA 30303
Phone: +49 7483 912 78 16
info@segula.us
www.segula.us

HONG KONG

SEGULA ASIA LIMITED
Room 7A, 9 Floor, Industrial Centre
489-491 Castle Peak Road
Cheung Sha Wan, Hong Kong SAR
Phone: +852 5578 4664
hk-sales@segula.de
www.segula.lighting

SCHWEIZ / SWITZERLAND

SEGULA GMBH
Griesernweg 50
CH-8037 Zürich
Phone: +41 44 / 440 43 34
info@segula.ch
www.segula.ch



Become a
SEGULA
Distributor
now!

DISTRIBUTOREN / DISTRIBUTORS

BENELUX FRANKREICH / FRANCE

QUALITY LEDS
Nijverheidsstraat 38
2570 DUFFEL
Phone: +32 (0) 15 63 13 39
info@segula.be
www.segula.be

ÖSTERREICH / AUSTRIA

PROFI-IDEE LED GMBH
Florian-Berndl-G. 6
AT-1220 Wien
Phone: +43 (0) 664 2810343
office@segula.at
www.segula.at

DISTRIBUTOREN / DISTRIBUTORS

GROSSBRITANNIEN / UK

BELL ELECTRIC LAMPS LTD
Unit A Foxbridge Way
Normanton Industrial Estate, Normanton
West Yorkshire, UK. WF6 1TN
Phone: +44 (0)1924893380
sales@bellighting.co.uk
www.bellighting.co.uk

NORWEGEN / NORWAY

PROLYS AS
Østlifaret 9
1476 RASTA
Phone: +47 67 92 09 00
ordre@prolys.no
www.prolys.no

ISLAND / ICELAND

S. GUDJONSSON
Smidjuvegur 3
200 Kopavogur, Iceland
Phone: +354-520-4500
sg@sg.is
www.segula.lighting

LIBANON / LEBANON

PROGRESS SMART SYSTEMS SAL
Pharaon bldg facing EDL, 53 Papinien
Al Nahr Street, P.O.Box 11-1111
Beirut - Lebanon
Phone: +961.1.444664
Phone: +961.1.443175
lighting@progresselectric.net

MAURITIUS / SEYCHELLEN**MALEDIVEN**

Sodimel Ltee
95 Avenue Victoria, Quatre Bornes
Mauritius
Phone: +230 467 6478
sodimel@intnet.mu
www.segula.lighting

SCHWEDEN / SWEDEN

BELLALITE AB
Mörners väg 122
SE-352 46 Växjö
Phone: +46 10 470 02 00
info@bellalite.se
www.segula.lighting

DÄNEMARK / DENMARK

IMPO TRADING A/S
Havnegade 50
5000 Odense C
Phone: +45 66 14 60 24
info@impotrading.dk
www.segula.lighting

SLOVENIA / CROATIA

SEGULA d.o.o.
Dolnja Počehova 13d
2211 Pesnica Slovenia
Phone: +386 70 207 990
info@segula.si
www.segula.si

UNITED ARAB EMIRATES

XOLIGHTS
Green Tower, Office 1504
Rigat Al Buteen, DEIRA
Dubai, UAE
Phone: +971 4 2958818
info@xocompany.org
www.xocompany.org

AUSTRALIEN / AUSTRALIA

BELLA & HUNT LIGHTING
21 Arthurton Road
Northcote, VIC 3070
Australia
Phone: 0061 412 276 063
info@bellahunt.com.au
www.bellahunt.com.au

GRIECHENLAND / GREECE**ZYPERN / CYPRUS**

ELCODIM Distribution el. Components
Kosta Kristalli 20
143 43, Nea Chalkidona, ATHENS
Phone: +30 21025 88 88 1
info@elcodim.gr
www.elcodim.gr

TSCHECHISCHE REP. / CZECH REP.**SLOVAKEI / SLOVAKIA**

BROKIS SERVICES s.r.o.
Sídlište Janštejn 39
588 52 Horní Dubénky
Phone: +420 567 211 517
support@brokis.cz www.brokis.cz

ESTLAND / ESTONIA

OÜ E-LIT SYSTEM
Kalevipoja poik 1-161
13614 Tallinn
Estonia
Phone: +37 256498696
elit@elit-light.ee
www.elit-light.de

RUMÄNIEN / Romania

MASTERJOB S.R.L.
Independetei no 21C
430122 Baia Mare
Phone: +40 762550055
office@lumnia.ro
www.lumnia.ro

SPANIEN / SPAIN

THERMO LAMP SL
Calle Arganzuela 18
28005 Madrid SPAIN
Phone: +34 645 42 84 97
info@thermolamp.com
www.thermolamp.com

SEGULA TEAM DEUTSCHLAND

Zu jedem guten Geschäft gehört ein guter Service. Unser Ziel ist es, unseren Kunden die besten Produkte mit dem besten Service zu bieten. Dafür arbeitet unser gesamtes Team Tag für Tag. Auch nach dem Kauf unserer Produkte sind wir weiterhin für Sie da. Kontaktieren Sie uns: telefonisch, per Fax oder per E-Mail.

SEGULA TEAM GERMANY

A good service is the basis for any good business. Our aim is to offer superior products with superior service to our customers – this is what our team is working for day after day. After the purchase of our products we remain at your side. Contact us by phone, fax or E-mail.



OFFICE ZENTRALE DEUTSCHLAND

SEGULA GmbH
Bergwiesenäcker 15
D-72160 Horb

FRANK SEGULA
Geschäftsführung / Management
Phone: -12 Mail: fs@segula.de

KARIN GRAF
Verkauf Deutschland / Sales Germany
Phone: -21 Mail: kg@segula.de

FRANK PISTORIUS
Außendienst Fachhandel / Field Service
Mobile: +49 (0)177 / 307 87 21
Mail: info@frankpistorius.de

HEADQUARTER GERMANY

Phone: + 49 (0)7483 / 91278 - 0
Fax: + 49 (0)7483 / 91278 - 15

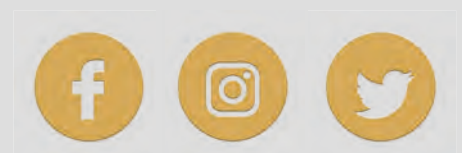
CARMEN SAHM
Prokuristin / Proxy Holder
Phone: -20 Mail: cs@segula.de

GERHARD KEPPLER
Verkauf / Sales International
Phone: -16 Mail: gk@segula.de

info@segula.de
www.segula.lighting

ADELHEID PANNEWITZ
Qualitätsmanagement / QMB
Phone: -10 Mail: ap@segula.de

SABRINA KIEFER
Buchhaltung / Accountants department
Phone: -22 Mail: sk@segula.de



10201	110	50149	15	50253	63	50435	123	50577	117	50795	39	80514	107
10202	110	50151	17	50261	77	50446	125	50578	115	50797	39	80515	107
10203	110	50152	17	50263	61	50450	125	50579	115	50832	81	80516	105
10204	110	50156	15	50264	61	50455	125	50581	113	50833	81	80517	105
10301	110	50157	15	50274	69	50456	125	50582	113	50834	81	80518	104
10302	110	50159	15	50278	69	50461	125	50583	113	50835	81	80519	104
10901	111	50160	17	50280	59	50466	125	50584	113	50836	81	80520	105
10902	111	50161	17	50281	59	50467	97	50585	112	50840	119	80524	98
11101	111	50163	15	50282	77	50468	97	50586	112	50845	119	80525	98
11102	111	50165	15	50283	77	50494	59	50587	113	50846	119	80526	99
19999	126	50171	21	50286	79	50495	59	50588	112	50850	120	80527	99
20100	115	50172	21	50288	75	50496	59	50589	112	50851	121	80528	99
20105	115	50173	21	50290	78	50497	59	50590	85	50852	121	80529	99
20120	114	50174	21	50291	75	50498	58	50593	85	50854	121	80530	109
20121	114	50175	21	50292	77	50499	58	50598	85	50856	123	80531	109
20122	114	50176	21	50293	79	50500	73	50607	93	50860	121	80532	109
20123	114	50180	45	50294	76	50501	75	50608	93	50861	121	80533	109
20124	114	50181	45	50295	73	50502	77	50609	93	50862	121	80534	108
50001	9	50182	45	50296	73	50503	79	50610	93	50886	87	80535	108
50002	9	50183	45	50298	73	50504	35	50616	95	50887	87	91001	127
50006	11	50184	45	50299	55	50505	35	50617	95	50888	87	91051	127
50007	11	50185	47	50301	53	50506	35	50618	95	50891	85		
50008	11	50186	47	50302	53	50509	79	50621	91	50893	85		
50009	11	50187	47	50305	53	50510	29	50625	95	50894	85		
50031	13	50188	47	50313	65	50511	29	50627	95	50897	87		
50032	13	50190	48/49	50314	66	50512	31	50638	61	50898	87		
50033	13	50192	48/49	50322	67	50516	118	50655	65	50899	87		
50061	55	50193	47	50323	67	50517	118	50670	91	60604	94		
50062	55	50194	48/49	50325	67	50518	118	50671	71	60633	94		
50091	50/51	50195	48/49	50327	67	50519	118	50672	71	60635	94		
50092	50/51	50197	37	50335	69	50521	29	50673	71	60636	92		
50093	50/51	50198	37	50337	69	50522	29	50674	71	60641	92		
50094	50/51	50199	54	50340	65	50523	29	50675	78	60643	92		
50101	23	50200	63	50341	65	50525	31	50679	61	60648	93		
50102	23	50201	63	50369	71	50526	31	50682	75	60649	93		
50103	23	50202	63	50370	71	50527	31	50683	77	60709	94		
50104	23	50204	61	50395	37	50528	31	50684	79	60711	94		
50105	23	50206	63	50396	37	50529	31	50685	79	60810	83		
50113	25	50208	69	50400	41	50531	33	50700	73	60812	83		
50114	25	50210	67	50401	41	50532	33	50715	94	60816	83		
50125	26	50211	67	50402	41	50535	33	50725	57	60817	83		
50126	27	50215	69	50403	41	50536	33	50726	57	60821	83		
50127	27	50216	61	50404	41	50537	35	50727	57	60822	83		
50128	27	50218	44	50406	43	50541	35	50733	91	70020	103		
50129	26	50219	44	50407	43	50561	116	50734	91	70021	103		
50130	27	50220	91	50408	33	50562	116	50759	89	70025	102		
50131	27	50222	95	50409	33	50563	116	50760	89	70026	102		
50132	27	50230	63	50415	34	50564	116	50761	89	70030	100		
50135	17	50231	65	50416	35	50565	116	50762	89	70035	101		
50136	17	50234	65	50418	37	50566	116	50763	89	70040	101		
50137	19	50237	57	50419	37	50568	117	50764	89	70050	96		
50139	19	50238	57	50422	123	50570	117	50785	39	70101	126		
50143	19	50241	57	50429	123	50572	117	50786	41	80510	106		
50144	19	50244	56	50430	123	50574	115	50788	39	80511	106		
50145	19	50247	55	50431	123	50575	117	50792	39	80512	106		
50148	19	50248	56	50434	123	50576	117	50794	39	80513	107		

Änderungen bei Produkten und technischen Daten vorbehalten. Stand August 2019. Abbildungen ähnlich.

Products and technical specifications are subject to modification without notice. Pictures are similar. Status of August 2019.



SEGULA GmbH
Bergwiesenäcker 15
GERMANY 72160 Horb

Phone: + 49 (0)7483 / 91278 - 0
Fax: + 49 (0)7483 / 91278 - 15
Mail: info@segula.lighting

www.segula.lighting
www.segula.shop

SEGULA