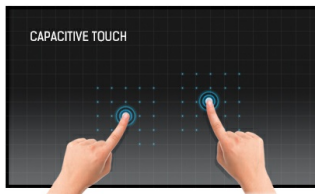




15.6" Open Frame 10pt Touch-Monitor

Der ProLite TF1634MC 15.6 Zoll (39.5 cm)-Multitouch LCD arbeitet mit der Projected Capacitive Touch Technologie, die dank einer speziellen Glasbeschichtung höchste Dauerhaftigkeit, Stoß- und Kratzfestigkeit sowie eine perfekte Bildqualität garantiert. Dabei bleibt die Touch-Funktion selbst bei zerkratztem Display voll funktionsfähig. Der Bildschirm ist IP65 zertifiziert somit vor Staub- und Wasser geschützt. Der TF1634MC wird mit externen Halterungen geliefert die eine einfache Installation und Einbau ermöglichen. Der TF1634MC ist die ideale Lösung für den Einsatz im Einzelhandel, Werbe- und Kiosksysteme.



Touch technologie - Kapazitiv

Diese Technologie nutzt ein Sensor-Netz von mikrofeinen Drähten die in der Glassoberfläche integriert sind. Durch Berührung der Scheibe werden elektrische Signale verändert und dadurch kann die Touch-Position errechnet und an den Controller weitergegeben werden. Die Glas-Oberfläche dieser Technologie ist äußerst langlebig, die Touch-Funktionalität bleibt unberührt, selbst wenn das Glas zerkratzt ist. Es bietet eine perfekte Bildwiedergabe und kann mit den Fingern (auch mit Latex-Handschuhen) oder magnetischen Stiften bedient werden.



Kratzfestigkeit

Kratzfestigkeit ist essentiell wichtig für Touch-Lösungen die an öffentlichen Plätzen und Schulen verwendet werden. Diese wird durch eine Glasscheibe auf dem Bildschirm erreicht. Sie garantiert eine hohe Lebensdauer des Touch-Funktion und sogar noch wichtiger, die Touch-Funktion bleibt unberührt, selbst wenn das Glas zerkratzt wird.

01 DISPLAY EIGENSCHAFTEN

Design	Edge to edge glass
Bilddiagonale	15.6", 39.5cm
Panel-Technologie	TN LED
Physikalische Auflösung	1366 x 768 (1.0 megapixel)
Bildformat	16:9
Helligkeit	400 cd/m ² typisch
Helligkeit	360 cd/m ² mit Touch Panel
Kontrastverhältnis	500:1 mit Touch Panel
Lichtdurchlässigkeit	90%
Reaktionszeit	8ms
Blickwinkel	horizontal/vertikal: 170°/160°, rechts/links: 85°/85°, nach oben/unten: 80°/80°
Farbunterstützung	16.7mln 8bit (6bit + Hi-FRC)
Horizontalfrequenz	31.4 - 60.3KHz
Vertikalfrequenz	56 - 75Hz
Arbeitsfläche H x B	344.2 x 193.5mm, 13.6 x 7.6"
Pixelabstand	0.252mm
Gehäusefarbe/art	schwarz, matt

02 TOUCH

Touchpunkte	10 (HID, nur wenn das Betriebssystem das unterstützt)
Touch-Methode	Stift, Finger, Handschuh (latex) (latex)
Touch-Oberfläche	USB
Unterstützte Betriebssysteme	Alle iiyama Monitore sind Plug & Play kompatibel mit Windows und Linux. Details zum unterstützten Betriebssystem für die Touch-Modelle finden Sie im Produkthandbuch im Downloadbereich.

03 SCHNITTSTELLEN & ANSCHLÜSSE

Analog Video Eingang	VGA x1
Digital Video Eingang	HDMI x1 DisplayPort x1
HDCP	ja

04 FEATURES

Extra	Anti-Fingerprint-Beschichtung
Glasstärke	2.4mm
Glas Härtegrad	7H
Wasser- und Staubschutz	IP65 (frontseitig)
OSD-Tastensperre	ja

05 ALLGEMEIN

OSD Menu Sprachen	EN, DE, FR, ES, IT, CN, JP
Bedientasten	Menu, Heraufscrollen/ Helligkeit, Herunterscrollen/ Kontrast, Auswahl-Taste, Power

Einstellbare Parameter	Bild (Kontrast, Helligkeit, H-Position, V-Position, Feineinstellung, H-Große, Auto Stellt Sich Ein), Hoch (Farbtemperatur, Schärfe), OSD (Zeit Aus, Position, H-Position, V-Position), Optionen (Zurücksetzen, Sprache, Signalauswahl, Modell Anzeigen, Factory)
------------------------	--

Plug&Play	DDC2B
-----------	-------

06 MECHANISCH

Ausrichtung	Querformat, Hochformat, Face-up
-------------	---------------------------------

VESA Halterung	100 x 100mm
----------------	-------------

07 ENTHALTENES ZUBEHÖR

Kabel	Netz (1.8m), USB (1.8m), HDMI (1.8m), DP (1.8m)
-------	---

Anleitungen	Leitfaden zur Inbetriebnahme, Sicherheits-Hinweise
-------------	--

Sonstige	Netzteil, Touch Panel Driver Disk (CD-ROM), L-Bracket
----------	---

Kabelabdeckung	ja
----------------	----

08 STROMVERWALTUNG

Netzteil	extern
----------	--------

Stromversorgung	DC 12 V
-----------------	---------

Leistungsaufnahme	16W typisch, 2W Standby, 2W ausgeschaltet
-------------------	---

09 LEISTUNG

Vorschriften	CE, TÜV-Bauart, CU, cULus, VCCI
--------------	---------------------------------

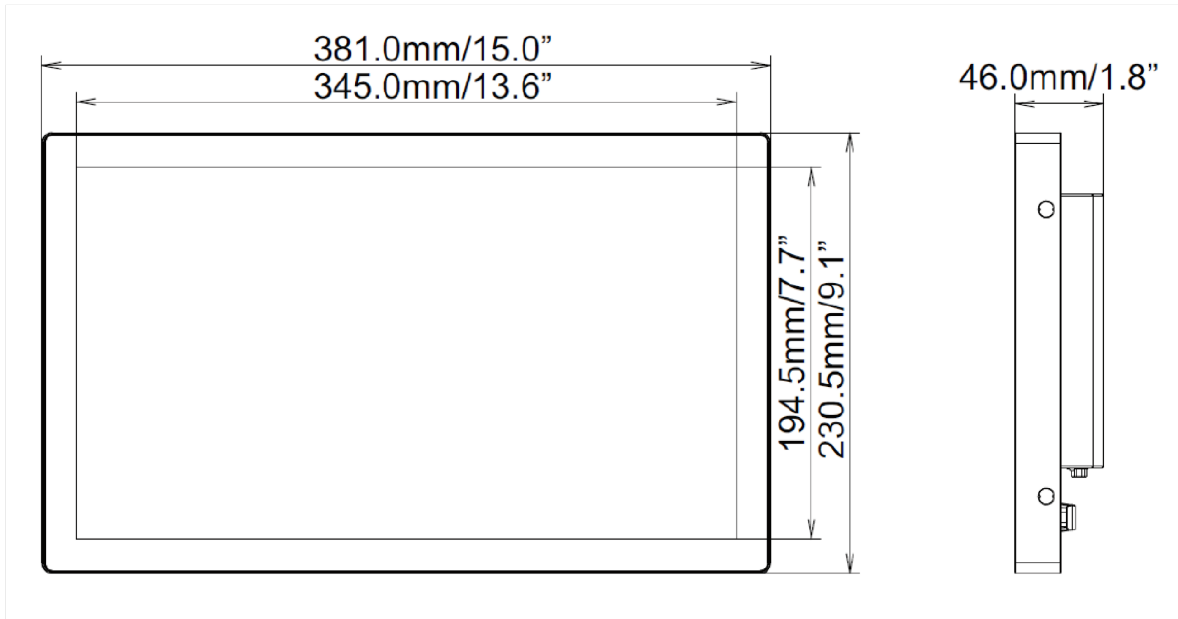
Sonstiges	REACH SVHC über 0,1% Blei enthalten
-----------	-------------------------------------

10 ABMESSUNGEN / GEWICHT

Produkt Abmessungen B x H x T	381 x 230.5 x 46mm
-------------------------------	--------------------

Gewicht (ohne Verpackung)	3.5kg
---------------------------	-------

EAN code	4948570116829
----------	---------------



11 EU-ENERGIEEFFIZIENZ-LABEL

Lieferanten

iiyama

Alle Warenzeichen sind eingetragene Handelsmarken. Irrtum und Änderungen in den Spezifikationen vorbehalten. Alle LCD's erfüllen die ISO-9241-307:2008 Pixelfehlerklasse.

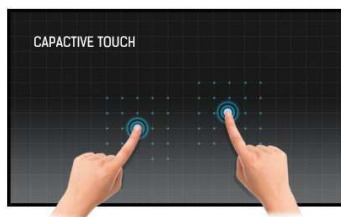
© IIYAMA CORPORATION. ALL RIGHTS RESERVED



15" Open Frame 10pt Touch-Monitor

Der ProLite TF1534MC 15 Zoll (38 cm)-Multitouch LCD arbeitet mit der Projected Capacitive Touch Technologie, die dank einer speziellen Glasbeschichtung höchste Dauerhaftigkeit, Stoß- und Kratzfestigkeit sowie eine perfekte Bildqualität garantiert. Dabei bleibt die Touch-Funktion selbst bei zerkratzttem Display voll funktionsfähig.

Der Bildschirm ist IP65 zertifiziert somit vor Staub- und Wasser geschützt. Der TF1534MC wird mit externen Halterungen geliefert die eine einfache Installation und Einbau ermöglichen. Der TF1534MC ist die ideale Lösung für den Einsatz im Einzelhandel, Werbe- und Kiosksysteme.



TOUCH TECHNOLOGIE - KAPAZITIV

Diese Technologie nutzt ein Sensor-Netz von mikrofeinen Drähten die in der Glassoberfläche integriert sind. Durch Berührung der Scheibe werden elektrische Signale verändert und dadurch kann die Touch-Position errechnet und an den Controller weitergegeben werden. Die Glas-Oberfläche dieser Technologie ist äußerst langlebig, die Touch-Funktionalität bleibt unberührt, selbst wenn das Glas zerkratzt ist. Es bietet eine perfekte Bildwiedergabe und kann mit den Fingern (auch mit Handschuhen) oder magnetischen Stiften bedient werden.



OPEN FRAME (RAHMENLOSE EINBAUGERÄTE)

Open Frame-Monitore bieten sie die ideale Lösung für Integratoren und für Kiosk System-Hersteller.

1. DISPLAY EIGENSCHAFTEN

BILDDIAGONALE	15"; 38cm
TOUCHSCREEN TECHNOLOGIE	kapazitiv, multitouch (10 kompatible Touchpunkte - nur wenn das Betriebssystem das unterstützt), Aktivierung durch Finger
PANEL	TN LED
GLAS HÄRTEGRAD	7H min.
REAKTIONSZEIT	5 ms
KONTRASTVERHÄLTNIS	1 000 : 1 mit touch panel
HELLIGKEIT	350 cd/m ² typisch
HELLIGKEIT	315 cd/m ² mit touch panel
BLICKWINKEL	horizontal/vertikal: 170° / 160° ; rechts/links: 85° / 85° ; nach oben/unten: 80° / 80°
DARSTELTBARE FARBEN	16.7 Mio.
PIXELABSTAND H x V	0.264 x 0.264 mm
PHYSIKALISCHE AUFLÖSUNG	1024 x 768 (0.8 megapixel)
HORIZONTALFREQUENZ	31,4 - 80 KHz
VERTIKALFREQUENZ	56 - 75 Hz
SYNCHRONISATIONSARTEN	Separate Sync
BILDFORMAT	5 : 4
LICHTDURCHLÄSSIGKEIT	90%

2. SCHNITTSTELLEN & ANSCHLÜSSE

ANALOG SIGNALEINGANG	VGA
DIGITAL SIGNALEINGANG	DVI-D
SONSTIGE	USB (für die Touchfunktion)

3. BESONDERHEITEN

PLUG & PLAY	VESA DDC2B™
PARAMETER-EINSTELLUNG	On-Screen-Display in 8 Sprachen (DE, EN, ES, FR, IT, JP, Chinesisch - vereinfachter und traditioneller) und 5 Tasten Bedienfunktion (Menu, Heraufscrollen/ Helligkeit, Nach unten scrollen/ Kontrast, Auswahl-Taste/ Auto, Power)
EINSTELLBARE PARAMETER	Kontrast, Helligkeit, Automatische Einstellung, Horizontale/Vertikale Position, Horizontale Größe, Phase, OSD horizontale/vertikale Position, OSD Einblendzeit, Zurücksetzen, Eingangsauswahl, OSD Sprache, Farbeinstellung
DIEBSTAHL SICHERUNG	Kensington-lock™
SICHERHEIT	CE, CB, TÜV-Bauart, CU, cULus, IP65 (front)
VESA MOUNTING	100 x 100 mm
FARBE	Schwarz

4. ZUBEHÖR

TREIBER	multi-touch: Windows7/8 (HID compliant), single-touch: Vista, XP, 9X, 2000, CE, NT4), Linux, Mac (OSX)
ZUBEHÖR IM LIEFERUMFANG	Netzteil, Strom-, VGA- (D-Sub), DVI-D, USB-Kabel, L-Winkel, Touch Treiber CD-ROM, Hilfe zur Inbetriebnahme, Leitfaden zur Inbetriebnahme
OPTIONALE AUSSTATTUNG	portable OSD-Bedienleiste

5. POWER-MANAGEMENT

STROMVERSORGUNG	DC 12V
NETZTEIL	extern
POWER MANAGEMENT	VESA DPMS

Alle Warenzeichen sind eingetragene Handelsmarken. Irrtum und Änderungen in den Spezifikationen vorbehalten. Alle LCD's erfüllen die ISO-9241-307:2008 Pixelfehlerklasse.

© IIYAMA CORPORATION (). ALL RIGHTS RESERVED.



ProLite TF1734MC-B1X

17" Open Frame 10pt Touch-Monitor

Der ProLite TF1734MC 17 Zoll (43 cm)-Multitouch LCD arbeitet mit der Projected Capacitive Touch Technologie, die dank einer speziellen Glasbeschichtung höchste Dauerhaftigkeit, Stoß- und Kratzfestigkeit sowie eine perfekte Bildqualität garantiert. Dabei bleibt die Touch-Funktion selbst bei zerkratzt Display voll funktionsfähig. Der Bildschirm ist IP65 zertifiziert somit vor Staub- und Wasser geschützt. Der TF1734MC wird mit externen Halterungen geliefert die eine einfache Installation und Einbau ermöglichen. Der TF1734MC ist die ideale Lösung für den Einsatz im Einzelhandel, Werbe- und Kiosksysteme.

DISPLAY EIGENSCHAFTEN

Bilddiagonale	17"; 43cm
Touchscreen Technologie	kapazitiv, multitouch (10 kompatible Touchpunkte - nur wenn das Betriebssystem das unterstützt), Aktivierung durch Finger
Panel	TN LED
Glas Härtegrad	7H min.
Arbeitsfläche H x B	270.5 x 338 mm; 10.6" x 13.3"
Reaktionszeit	5 ms
Kontrastverhältnis	1 000 : 1 mit touch panel
Helligkeit	225 cd/m ² mit touch panel
Blickwinkel	horizontal/vertikal: 170°/ 160°; rechts/links: 85°/ 85°; nach oben/unten: 80°/ 80°
Darstellbare Farben	16.7 Mio.
Pixelabstand H x V	0.264 x 0.264 mm
Physikalische Auflösung	1280 x 1024 (1.3 megapixel)
Horizontalfrequenz	31,4 - 80 KHz
Vertikalfrequenz	56 - 75 Hz
Synchronisationsarten	Separate Sync
Bildformat	5 : 4
Lichtdurchlässigkeit	90%

POWER-MANAGEMENT

Stromversorgung	DC 12V
Netzteil	extern
Leistungsaufnahme	20 W typisch; max. 2 W im Power Management Modus
Power Management	VESA DPMS

ABMESSUNGEN & GEWICHT

Maße B x H x T	369 x 307 x 47.5 mm
Gewicht	3.6 kg

SCHNITTSTELLEN & ANSCHLÜSSE

Analog Signaleingang	VGA
Digital Signaleingang	DVI-D
Sonstige	USB (für die Touchfunktion)

BESONDERHEITEN

Plug & Play	VESA DDC2B™
Parameter-Einstellung	On-Screen-Display in 8 Sprachen (DE, EN, ES, FR, IT, JP, Chinesisch - vereinfachter und traditioneller) und 5 Tasten Bedienungsfunktion (Menu, Heraufscrollen/ Helligkeit, Nach unten scrollen/ Kontrast, Auswahl-Taste/ Auto, Power)
Einstellbare Parameter	Kontrast, Helligkeit, Automatische Einstellung, Horizontale/Vertikale Position, Horizontale Größe, Phase, OSD horizontale/vertikale Position, OSD Einblendzeit, Zurücksetzen, Eingangsauswahl, OSD Sprache, Farbeinstellung
Diebstahlsicherung	Kensington-lock™
Sicherheit	CE, CB, TÜV-Bauart, CU, cULus, IP65 (front)
VESA Mounting	100 x 100 mm
Farbe	Schwarz

ZUBEHÖR

Treiber	multi-touch: Windows7/8 (HID compliant), single-touch: Vista, XP, 9X, 2000, CE, NT4), Linux, Mac (OSX)
Zubehör im Lieferumfang	Netzteil, Strom-, VGA- (D-Sub), DVI-D, USB-Kabel, L-Winkel, Touch Treiber CD-ROM, Hilfe zur Inbetriebnahme, Leitfaden zur Inbetriebnahme
Optionale Ausstattung	portable OSD-Bedienleiste



ProLite TF1934MC-B2X

19" - Open Frame Touch-Monitor mit 10 kompatiblen Touch Punkten

Der ProLite TF1934MC 19 Zoll (48 cm)-Multitouch LCD arbeitet mit der Projected Capacitive Touch Technologie, die dank einer speziellen Glasbeschichtung höchste Dauerhaftigkeit, Stoß- und Kratzfestigkeit sowie eine perfekte Bildqualität garantiert. Dabei bleibt die Touch-Funktion selbst bei zerkratztem Display voll funktionsfähig. Der Bildschirm ist IP65 zertifiziert somit vor Staub- und Wasser geschützt. Der TF1934MC wird mit externen Halterungen geliefert die eine einfache Installation und Einbau ermöglichen. Der TF1934MC ist die ideale Lösung für den Einsatz im Einzelhandel, Werbe- und Kiosksysteme.

DISPLAY EIGENSCHAFTEN

Bilddiagonale	19"; 48cm
Touchscreen Technologie	kapazitiv, multitouch (10 kompatible Touchpunkte - nur wenn das Betriebssystem das unterstützt), Aktivierung durch Finger
Panel	IPS LED
Glas Härtegrad	7H min.
Arbeitsfläche H x B	301.1 x 376.5 mm; 11.9" x 14.8"
Reaktionszeit	14 ms
Kontrastverhältnis	1 000 : 1 mit touch panel
Helligkeit	225 cd/m ² mit touch panel
Blickwinkel	horizontal/vertikal: 178° / 178°; rechts/links: 89° / 89°; nach oben/unten: 89° / 89°
Darstellbare Farben	16.7 Mio.
Pixelabstand H x V	0.294 x 0.294 mm
Physikalische Auflösung	1280 x 1024 (1.3 megapixel)
Horizontalfrequenz	31,4 - 80 KHz
Vertikalfrequenz	56 - 75 Hz
Synchronisationsarten	Separate Sync
Bildformat	5 : 4
Lichtdurchlässigkeit	90%

SCHNITTSTELLEN & ANSCHLÜSSE

Analog Signaleingang	VGA
Digital Signaleingang	DVI-D
Sonstige	USB (für die Touchfunktion)

BESONDERHEITEN

Plug & Play	VESA DDC2B™
Parameter-Einstellung	On-Screen-Display in 8 Sprachen (DE, EN, ES, FR, IT, JP, Chinesisch - vereinfachter und traditioneller) und 5 Tasten Bedienfunktion (Menu, Heraufscrollen/ Helligkeit, Nach unten scrollen/ Kontrast, Auswahl-Taste/ Auto, Power)
Diebstahlsicherung	Kensington-lock™
Sicherheit	CE, CB, TÜV-Bauart, CU, CULus, IP65 (front)
VESA Mounting	100 x 100 mm
Farbe	Schwarz

POWER-MANAGEMENT

Stromversorgung	DC 12V
Netzteil	extern
Leistungsaufnahme	20 W typisch; max. 2 W im Power Management Modus
Power Management	VESA DPMS

ZUBEHÖR

Treiber	multi-touch: Windows 7/8 (HID compliant), single-touch: Vista, XP, 9X, 2000, CE, NT4), Linux, Mac (OSX)
Zubehör im Lieferumfang	Netzteil, Strom-, VGA- (D-Sub), DVI-D, USB-Kabel, L-Winkel, Touch Treiber CD-ROM, Hilfe zur Inbetriebnahme, Leitfaden zur Inbetriebnahme
Optionale Ausstattung	portable OSD-Bedienleiste

ABMESSUNGEN & GEWICHT

Maße B x H x T	416 x 344.5 x 46.5 mm
Gewicht	4.5 kg



ProLite TF2234MC-B1X

Der ProLite TF2234MC ist ein 22" (55 cm) Open Frame Multi-Touch Bildschirm basierend auf einer kapazitiven Touch Technologie (10 kompatible Touch Punkte) mit Sicherheitsglas bis zum äussersten Rand. In einem auffallend schönen Design und mit einem IPS-Panel ausgestattet, bietet das Gerät eine ausgezeichnete Farbwiedergabe auch bei großen Betrachtungswinkel, was es zum perfekten interaktiven Display für Digital Signage Anwendungen macht. Der Bildschirm ist IP54 zertifiziert und ist damit staub- und wasser geschützt. Das Panel unterstützt High Definition mit einer Auflösung von 1.920 x 1.080 Bildpunkten. Analoge und digitale Eingänge bieten größtmögliche Flexibilität beim Anschluss. Das Touch-Interface wird über eine USB-Schnittstelle angesteuert. Das Display eignet sich ganz besonders für interaktive Anwendungen im Einsatz an Produktionsanlagen, Leitwarte, POS / POI, Spiele oder auch als Blickfang auf Messen. Der TF2234MC ist ein Einbaugerät und ohne Standfuss ausgestattet.

DISPLAY EIGENSCHAFTEN

Bilddiagonale	21.5"; 55cm
Touchscreen Technologie	kapazitiv, multitouch (10 kompatible Touchpunkte - HID, unterstützt nur unter Windows® 7/ 8), Aktivierung durch Finger oder Stift
Panel	IPS LED-backlit
Glas Härtegrad	7H min.
Arbeitsfläche H x B	268.1 x 476.6 mm; 10.6" x 18.8"
Reaktionszeit	8 ms
Kontrastverhältnis	1 000 : 1 mit touch panel
Helligkeit	225 cd/m ² mit touch panel
Blickwinkel	horizontal/vertikal: 178° / 178°; rechts/links: 89° / 89°; nach oben/unten: 89° / 89°
Darstellbare Farben	16.7 Mio.
Pixelabstand H x V	0.247 x 0.247 mm
Physikalische Auflösung	Full HD 1080p, 1920 x 1080 (2.1 megapixel)
Horizontalfrequenz	31.5 - 82.3 KHz
Vertikalfrequenz	56 - 75 Hz
Synchronisationsarten	Separate Sync
Bildformat	16 : 9
Lichtdurchlässigkeit	90%

POWER-MANAGEMENT

Stromversorgung	DC 12V
Netzteil	extern
Leistungsaufnahme	27 W typisch; max. 2 W im Power Management Modus
Power Management	VESA DPMS

ABMESSUNGEN & GEWICHT

Maße B x H x T	517.5 x 313.5 x 46 mm
Gewicht	4.4 kg

SCHNITTSTELLEN & ANSCHLÜSSE

Analog Signaleingang	VGA
Digital Signaleingang	DVI-D
Sonstige	USB (für die Touchfunktion)

BESONDERHEITEN

Plug & Play	VESA DDC2B™
Parameter-Einstellung	On-Screen-Display in 7 Sprachen (DE, EN, ES, FR, IT, JP, Chinesisch - vereinfachter und traditioneller) und 5 Tasten Bedienungsfunktion (Menu, Heraufscrollen/ Helligkeit, Nach unten scrollen/ Kontrast, Auswahl-Taste/ Auto, Power)
Einstellbare Parameter	Kontrast, Helligkeit, Automatische Einstellung, horizontale/vertikale Position, Horizontale Größe, Phase, OSD horizontale/vertikale Position, OSD Einblendzeit, Zurücksetzen, Eingangsauswahl, OSD Sprache, Farbeinstellung
Sicherheit	CE, TÜV-Bauart, VCCI, IP54
VESA Mounting	100 x 100 mm
Farbe	Schwarz

ZUBEHÖR

Treiber	multi-touch: Windows 7/8 (HID compliant), single-touch: Vista, XP, 9X, 2000, CE, NT4, Linux, Mac (OSX)
Zubehör im Lieferumfang	Netzteil, Strom-, VGA-, DVI-D, USB-, Audio-Kabel, Touch Panel Driver Disk (CD-ROM), Sicherheits-Führer, Hilfe zur Inbetriebnahme, Schraube (M3x6mm), Kabelabdeckung, L-Winkel (2 Paar), Winkel Schraube (M4x8)
Optionale Ausstattung	portable OSD-Bedienleiste



ProLite TF2234MC-B1AGB

10pt Open Frame Touch Monitor mit AntiGlare-Beschichtung und erhöhter Helligkeit

Der ProLite TF2234MC mit P-Cap Touch Technologie und Edge-to-Edge Glas ist ein wahrer Blickfang. Durch die IPS Paneltechnologie bietet er außergewöhnliche Farbwiedergabe und weite Betrachtungswinkel. Durch die erhöhte Bildschirmhelligkeit ist das Anzeigebild klar und gestochen scharf, auch bei sehr hellen Umgebungsverhältnissen. Neben der herausragenden Bildwiedergabe ist der Bildschirm durch die IP54 Zertifizierung mit Staub- und Spritzwasserschutz und dem sehr robusten Gehäuse besonders gut für den Einsatz unter anspruchsvollen Umgebungsbedingungen geeignet. Durch die AntiGlare Beschichtung werden störende Reflektionen durch externe Lichtquellen minimiert, welche die Farbwiedergabe, den Kontrast und die Bildschärfe negativ beeinflussen können.

DISPLAY EIGENSCHAFTEN

Bilddiagonale	21.5"; 55cm
Touchscreen Technologie	kapazitiv, multitouch (10 kompatible Touchpunkte - HID, unterstützt nur unter Windows® 7/ 8), Aktivierung durch Finger oder Stift
Panel	IPS LED-backlit, AG85 coated glass
Glas Härtegrad	7H min.
Arbeitsfläche H x B	268.1 x 476.6 mm; 10.6" x 18.8"
Reaktionszeit	14 ms
Kontrastverhältnis	1 000 : 1 mit touch panel
Helligkeit	300 cd/m ² mit touch panel
Blickwinkel	horizontal/vertikal: 178° / 178°; rechts/links: 89° / 89°; nach oben/unten: 89° / 89°
Darstellbare Farben	16.7 Mio.
Pixelabstand H x V	0.247 x 0.247 mm
Physikalische Auflösung	Full HD 1080p, 1920 x 1080 (2.1 megapixel)
Horizontalfrequenz	31.5 - 82.3 KHz
Vertikalfrequenz	56 - 75 Hz
Synchronisationsarten	Separate Sync
Bildformat	16 : 9
Lichtdurchlässigkeit	90%

POWER-MANAGEMENT

Stromversorgung	DC 12V
Netzteil	extern
Leistungsaufnahme	27 W typisch; max. 2 W im Power Management Modus
Power Management	VESA DPMS

ABMESSUNGEN & GEWICHT

Maße B x H x T	517.5 x 313.5 x 46 mm
Gewicht	4.4 kg

SCHNITTSTELLEN & ANSCHLÜSSE

Analog Signaleingang	VGA
Digital Signaleingang	DVI-D
Sonstige	USB (für die Touchfunktion)

BESONDERHEITEN

Plug & Play	VESA DDC2B™
Parameter-Einstellung	On-Screen-Display in 7 Sprachen (DE, EN, ES, FR, IT, JP, Chinesisch - vereinfachter und traditioneller) und 5 Tasten Bedienungsfunktion (Menu, Heraufscrollen/ Helligkeit, Nach unten scrollen/ Kontrast, Auswahl-Taste/ Auto, Power)
Einstellbare Parameter	Kontrast, Helligkeit, Automatische Einstellung, horizontale/vertikale Position, Horizontale Größe, Phase, OSD horizontale/vertikale Position, OSD Einblendzeit, Zurücksetzen, Eingangsauswahl, OSD Sprache, Farbeinstellung
Sicherheit	CE, TÜV-Bauart, VCCI, IP54
VESA Mounting	100 x 100 mm
Farbe	Schwarz

ZUBEHÖR

Treiber	multi-touch: Windows 7/8 (HID compliant), single-touch: Vista, XP, 9X, 2000, CE, NT4, Linux, Mac (OSX)
Zubehör im Lieferumfang	Netzteil, Strom-, VGA-, DVI-D, USB-, Audio-Kabel, Touch Panel Driver Disk (CD-ROM), Sicherheits-Führer, Hilfe zur Inbetriebnahme, Schraube (M3x6mm), Kabelabdeckung, L-Winkel (2 Paar), Winkel Schraube (M4x8)
Optionale Ausstattung	portable OSD-Bedienleiste



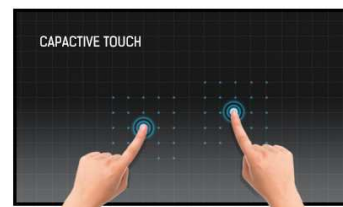
27" (68,6 cm) 10 Punkt Open-Frame-Touch-Monitor im Edge-to-Edge-Glasdesign

Mit einer 1920x1080 Full-HD-Auflösung und der Projektive Capacity 10-Punkt-Touch-Technologie bietet die ProLite TF2738MSC-B1 eine nahtlose und präzise Touch Reaktion. Dank der AMVA+ LED - LCD-Bildschirm-Technologie, bietet der Monitor einer außergewöhnliche Farbwiedergabe sowie große Betrachtungswinkel. Die robuste Blende mit Edge-to-Edge-Glas ist besonders für die Integration bei einer Tischmontage geeignet. Darüber hinaus erfüllt der Bildschirm die Schutzklasse IPX1 und ist damit auch wasserdicht. Ferner ist der Monitor mit Lautsprechern, DVI, HDMI und DisplayPort Eingängen für mehrere Anschlussmöglichkeiten ausgestattet. Der ProLite TF2738MSC-B1 ist der ideale Bildschirm für Kiosksysteme und die perfekte Lösung für Digitale Beschilderung, Instore-Einzelhandel sowie Gaming und interaktive Präsentationen.



AMVA+

Die VA Panel Technologie mit 24bit True Color ermöglichen dem Betrachter ein natürlichen Eindruck. Zudem bietet die VA Panel Tehnologie einen höheren Kontrast, ein höheren Schwarzwert und einen größeren Einblickwinkel im Vergleich zur TN Technologie, somit eignet sie sich hervorragend für anspruchsvolle grafische Anwendungen.



TOUCH TECHNOLOGIE - KAPAZITIV

Diese Technologie nutzt ein Sensor-Netz von mikrofeinen Drähten die in der Glassoberfläche integriert sind. Durch Berührung der Scheibe werden elektrische Signale verändert und dadurch kann die Touch-Position errechnet und an den Controller weitergegeben werden. Die Glas-Oberfläche dieser Technologie ist äußerst langlebig, die Touch-Funktionalität bleibt unberührt, selbst wenn das Glas zerkratzt ist. Es bietet eine perfekte Bildwiedergabe und kann mit den Fingern (auch mit Latex-Handschuhen) oder magnetischen Stiften bedient werden.

1. DISPLAY EIGENSCHAFTEN

BILDDIAGONALE	27"; 68.6cm
BILDFORMAT	16 : 9
PANEL	AMVA+ LED
PHYSIKALISCHE AUFLÖSUNG	Full HD 1080p, 1920 x 1080 (2.1 megapixel)
HELLIGKEIT	300 cd/m ² typisch
HELLIGKEIT	255 cd/m ² mit touch panel
KONTRASTVERHÄLTNIS	3000 : 1 typisch
KONTRASTVERHÄLTNIS	12000000 : 1 ACR
REAKTIONSZEIT	5 ms
BLICKWINKEL	horizontal/vertikal: 178° / 178°; rechts/links: 89° / 89°; nach oben/unten: 89° / 89°
DARSTELLBARE FARBEN	16.7 Mio.
BLAULICHT REDUKTION	ja
TOUCHSCREEN TECHNOLOGIE	kapazitiv, multi touch (10 kompatible Touch Punkte - HID, nur wenn das Betriebssystem das unterstützt), Aktivierung durch Finger oder Stift
TOUCHPUNKTE	10
GLASSTÄRKE	3.6 mm
GLAS HÄRTEGRAD	6H min.
LICHTDURCHLÄSSIGKEIT	85%
ARBEITSFLÄCHE H X B	336.2 x 597.6 mm; 13.2" x 23.5"
PIXELABSTAND H x V	0.311 x 0.311 mm
HORIZONTALFREQUENZ	30 - 80 KHz
VERTIKALFREQUENZ	55 - 75 Hz
SYNCHRONISATIONSARTEN	Separate Sync
MAX. BETRIEBSZEIT	20 Stunden/Tag

2. SCHNITTSTELLEN & ANSCHLÜSSE

DIGITAL SIGNALEINGANG	DVI, HDMI, DP
HDCP	ja
KOPFHÖRER ANSCHLUSS	ja
STEUERUNG	USB (touch)

3. FEATURES

PLUG & PLAY	VESA DDC2B™
PARAMETER-EINSTELLUNG	On-Screen-Display in 8 Sprachen (EN, FR, DE, NL, PL, RUS, JP, Chinesisch) und 5 Tasten Bedienfunktion (Menü-Taste, Oben/Audio-Taste, Unten/i-Style colour, Auswahl/Eingangsauswahl, Ein-/Aus-Taste)

EINSTELLBARE PARAMETER	Bildeinstellung (Kontrast, Helligkeit, Erw. Kontrast, ECO Modus, OD) signal Eingangswahl, Audio (Lautstärke, Stummschaltung, Audio Eingang) Farbinstellungen (Kalt, Normal, Warm, Benutzereinstellung, i-Style Color) Informationen, Manuelle Bildanpassung (Schärfe, Video Mode Anpassungen, Blauton Reduzierung, X-Res Technologie) Menü Einstellungen (Sprache, OSD Position, OSD Einblendzeit, OSD Hintergrund, Start logo, LED) Zurücksetzen
LAUTSPRECHER	2 x 3 W (Stereo)
DIEBSTAHLSICHERUNG	Kensington-lock™
RICHTLINIEN	CE, TÜV-Bauart, CU, cULus
VESA MOUNTING	200 x 100 mm
FARBE	Schwarz
ORIENTATION	Hochformat / Querformat / Face-up
LÜFTER LOSES DESIGN	ja
BALL DROP TEST	ja
WASSER- UND STAUBSCHUTZ	IPX1

4. ZUBEHÖR

TREIBER	multi-touch: Windows® 7/8/10, Mac OS/OSX, Linux, Android
ZUBEHÖR IM LIEFERUMFANG	Strom-, HDMI-, DP-, mDP-DP-, USB-Kabel, Kabelabdeckung, Sicherheits-Handbuch, Leitfaden zur Inbetriebnahme

5. POWER-MANAGEMENT

STROMVERSORGUNG	AC 100 - 240 V, 50 / 60 Hz
NETZTEIL	intern
LEISTUNGS-AUFNAHME	30 W typisch; max. 0.5 W im Power Management Modus
POWER MANAGEMENT	VESA DPMS, ENERGY STAR®

6. EU-ENERGIEEFFIZIENZ-LABEL

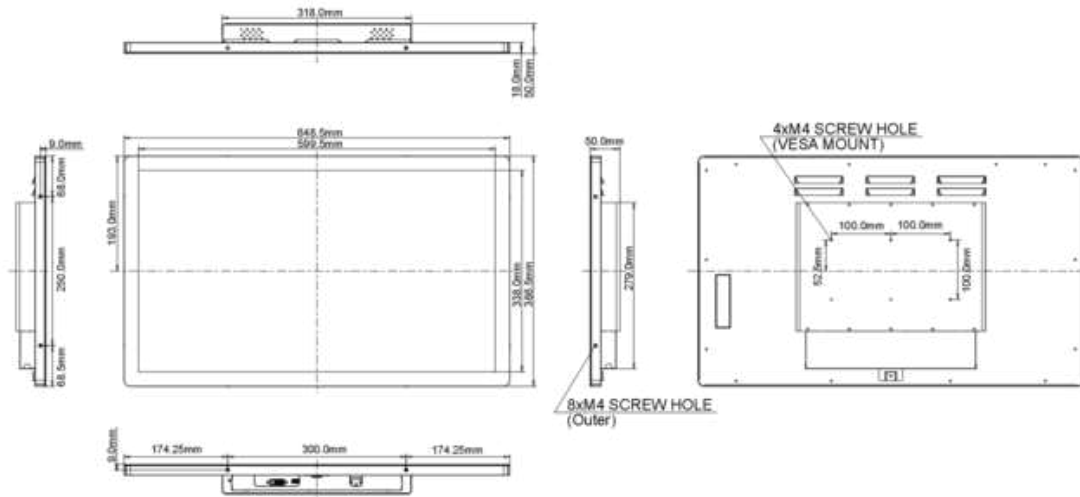
ENERGIEEFFIZIENZKLASSE	A
JÄHRLICHER ENERGIEVERBRAUCH	44 kWh / Jahr*

Dieses sind Informationen gemäß der Verordnung (EU) Nr 1062/2010.

**Basierend auf dem Leistungsverbrauch des Gerätes, bei 4 Stunden pro Tag und 365 Tage Betrieb. Der tatsächliche Energieverbrauch hängt von der tatsächlichen Einsatzdauer ab.*

7. ABMESSUNGEN & GEWICHT

MASSE B x H x T	648.5 x 386.5 x 50 mm
GEWICHT	7.7 kg



Alle Warenzeichen sind eingetragene Handelsmarken. Irrtum und Änderungen in den Spezifikationen vorbehalten. Alle LCD's erfüllen die ISO-9241-307:2008 Pixelfehlerklasse.

© IIYAMA CORPORATION (). ALL RIGHTS RESERVED.



ProLite TF3237MSC-B1AG

32" 12 Punkt Multi-Touch-Monitor mit modernem Edge-to-Edge Glas Design und AntiGlare Beschichtung

Mit einer 1920x1080 Full-HD Auflösung und der Projective Capacitive 12 Punkt Touch Technologie bietet der ProLite TF3237MSC-B1AG eine nahtlose und präzise Touch Reaktion. Durch die integrierte AMVA3-LED Panel Technologie bietet der Monitor auch bei großem Betrachtungswinkel eine hervorragende Farbwiedergabe. Mit seinem sehr robusten und modernen rahmenlosen Äußeren eignet sich der Monitor für den Einsatz in anspruchsvollen Umgebungen. Ideale Einsatzbereiche für den ProLite TF3237MSC-B1AG sind interaktive Digital Signage Anwendungen z.B.im Einzelhandel, in Werbe- und Kiosksystemen, der Gaming-Bereich sowie interaktive Präsentationen.

DISPLAY EIGENSCHAFTEN

Bilddiagonale	31.5"; 80cm
Touchscreen Technologie	kapazitiv, multitouch (12 kompatible Touch Punkte - HID, nur wenn das Betriebssystem das unterstützt), Aktivierung durch Finger oder Stift
Panel	AMVA3 Edge LED-Backlit, AG80 coated Glass
Glas Härtegrad	7H min.
Arbeitsfläche H x B	392.8 x 698.4 mm; 15.5" x 27.5"
Reaktionszeit	6.5 ms
Kontrastverhältnis	3000 : 1 typisch
Helligkeit	350 cd/m ² typisch
Helligkeit	295 cd/m ² mit touch panel
Blickwinkel	horizontal/vertikal: 178° / 178°; rechts/links: 89° / 89°; nach oben/unten: 89° / 89°
Darstellbare Farben	16.7 Mio.
Pixelabstand H x V	0.364 x 0.364 mm
Physikalische Auflösung	Full HD 1080p, 1920 x 1080 (2.1 megapixel)
Horizontalfrequenz	31,47 - 67.5 KHz
Vertikalfrequenz	47 - 63 Hz
Synchronisationsarten	Separate Sync
Bildformat	16 : 9
Lichtdurchlässigkeit	84%

POWER-MANAGEMENT

Stromversorgung	AC 100 - 240 V, 50 / 60 Hz
Netzteil	intern
Leistungsaufnahme	65 W typisch; max. 0.5 W im Power Management Modus
Power Management	VESA DPMS

ABMESSUNGEN & GEWICHT

Maße B x H x T	781.5 x 476.0 x 69.0 mm
Gewicht	17.3 kg

SCHNITTSTELLEN & ANSCHLÜSSE

Analog Signaleingang	VGA
Digital Signaleingang	DVI-D, HDMI
Ausgänge	RS 232C
Sonstige	USB (für die Touchfunktion)

BESONDERHEITEN

Plug & Play	VESA DDC2BTM
Parameter-Einstellung	On-Screen-Display in 7 Sprachen (EN, FR, ES, DE, NL, PL, RUS) und 6 Tasten Bedienfunktion (Ein-/Aufstaltaste, Taste Oben/Lautstärke+, Taste Unten/Lautstärke-, Taste Auto/Exit, Taste Eingabequelle/Ok, Menu)
Einstellbare Parameter	Helligkeit/Kontrast, Farbtemp., Anzeige Einstellung (Aspect, Gamma, Schärfe, H.Position, V.Position, Takt, Phase, Autom. Abgl) Andere Einstellung (Sprache, OSD-Dauer, Lautstärke, Stumm, Fan, Anti Bild-Nachwirkteffkte, Startlogo, Factory Rücksetzen) Eingabeauswahl, Information
Lautsprecher	2 x 7 W (Stereo)
Diebstahlsicherung	Kensington-lock™
Sicherheit	CE, TÜV-Bauart, CU, IPX1
VESA Mounting	400 x 200 mm
Farbe	Schwarz
Externe Steuerungen	ja
Orientation	Hochformat / Querformat / Face-up

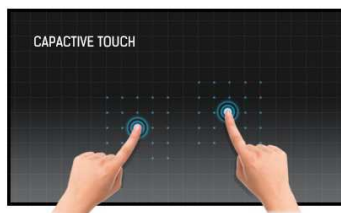
ZUBEHÖR

Treiber	multi-touch: Windows® XP, Vista, 7/8, Mac OS X V10.4, Linux (2.6x) (for more details see manual p.16)
Zubehör im Lieferumfang	Strom-, VGA-, DVI-D, USB-Kabel, Fernbedienung, Klemme, Handbuch, Hilfe zur Inbetriebnahme



32" 12 Punkt Multi-Touch-Monitor mit modernem Edge-to-Edge Glas Design und AntiGlare Beschichtung

Mit einer 1920x1080 Full-HD Auflösung und der Projective Capacitive 12 Punkt Touch Technologie bietet der ProLite TF3237MSC-W3AG eine nahtlose und präzise Touch Reaktion. Durch die integrierte AMVA3-LED Panel Technologie bietet der Monitor auch bei großem Betrachtungswinkel eine hervorragende Farbwiedergabe. Mit seinem sehr robusten und modernen rahmenlosen Äußeren eignet sich der Monitor für den Einsatz in anspruchsvollen Umgebungen. Das 4,5mm starke Sicherheitssglas besteht sogar den IEC 60950-1 Fallkugelttest. Ideale Einsatzbereiche für den ProLite TF3237MSC-W3AG sind interaktive Digital Signage Anwendungen z.B.im Einzelhandel, in Werbe- und Kiosksystemen, der Gaming-Bereich sowie interaktive Präsentationen.



TOUCH TECHNOLOGIE - KAPAZITIV

Diese Technologie nutzt ein Sensor-Netz von mikrofeinen Drähten die in der Glassoberfläche integriert sind. Durch Berührung der Scheibe werden elektrische Signale verändert und dadurch kann die Touch-Position errechnet und an den Controller weitergegeben werden. Die Glas-Oberfläche dieser Technologie ist äußerst langlebig, die Touch-Funktionalität bleibt unberührt, selbst wenn das Glas zerkratzt ist. Es bietet eine perfekte Bildwiedergabe und kann mit den Fingern (auch mit Handschuhen) oder magnetischen Stiften bedient werden.



HANDBALLEN-ERKENNUNG

Die Handballen-Erkennung ermöglicht ihnen den Touchscreen im Stift-Modus zu bedienen und dabei wird eine gleichzeitige Berührung mit dem Finger bzw. der Handfläche ignoriert. Wenn Sie den Bildschirm mit einem Stift berühren, wird die Handballen-Erkennung automatisch aktiviert und eine gleichzeitige Berührung mit dem Finger oder der Handfläche ignoriert. Wird der Bildschirm über 1 Sekunde lang mit einem Stift nicht berührt, wechselt der Touchscreen automatisch in den Finger-Modus zurück.

1. DISPLAY EIGENSCHAFTEN

BILDDIAGONALE	31.5"; 80cm
TOUCHSCREEN TECHNOLOGIE	kapazitiv, multi touch (12 kompatible Touch Punkte - HID, nur wenn das Betriebssystem das unterstützt), Aktivierung durch Finger oder Stift
TOUCHPUNKTE	12
PANEL	AMVA3 Edge LED-Backlit, AG84 coated Glass
GLASSTÄRKE	4 mm
GLAS HÄRTEGRAD	6H min.
ARBEITSFLÄCHE H X B	392.8 x 698.4 mm; 15.5" x 27.5"
REAKTIONSZEIT	8 ms
KONTRASTVERHÄLTNIS	3 000 : 1 typisch
HELLIGKEIT	500 cd/m ² typisch
HELLIGKEIT	420 cd/m ² mit touch panel
BLICKWINKEL	horizontal/vertikal: 178° / 178°; rechts/links: 89° / 89°; nach oben/unten: 89° / 89°
DARSTELTBARE FARBEN	16.7 Mio.
PIXELABSTAND H x V	0.364 x 0.364 mm
PHYSIKALISCHE AUFLÖSUNG	Full HD 1080p, 1920 x 1080 (2.1 megapixel)
HORIZONTALFREQUENZ	31.47 - 67.5 KHz
VERTIKALFREQUENZ	47 - 63 Hz
SYNCHRONISATIONSARTEN	Separate Sync
BILDFORMAT	16 : 9
LICHTDURCHLÄSSIGKEIT	84%
MAX. BETRIEBSZEIT	20 Stunden/Tag
ANTI-GLARE BESCHICHTUNG	ja

2. SCHNITTSTELLEN & ANSCHLÜSSE

VIDEO EINGANG	VGA, DVI-D, HDMI
AUDIO EINGANG	MiniJack
AUDIO AUSGANG	Lautsprecher
STEUERUNG	RS232C (IN/OUT), USB, IR Extender

3. BESONDERHEITEN

PLUG & PLAY	VESA DDC2B™
PARAMETER-EINSTELLUNG	On-Screen-Display in 8 Sprachen (EN, FR, ES, DE, NL, PL, RUS, IT) und 6 Tasten Bedienfunktion (Ein-/Aufstaltaste, Taste Oben/Lautstärke+, Taste Unten/Lautstärke-, Taste Auto/Exit, Taste Eingabequelle/Ok, Menu)

EINSTELLBARE PARAMETER	Helligkeit/Kontrast, Farbtemp., Anzeige Einstellung (Aspect, Gamma, Schärfe, H.Position, V.Position, Takt, Phase, Autom. Abgl), Andere Einstellung (Sprache, OSD-Dauer, Lautstärke, Stumm, Fan, Anti Bild-Nachwikkeffekt, Startlogo, Factory Rücksetzen), Zeitplan Einstellungen (Datum und Uhrzeit, Tage einstellen, Signalingang, Rücksetzen), Eingabeauswahl, Information
LAUTSPRECHER	2 x 7 W (Stereo)
SICHERHEIT	CE, TÜV-Bauart, CU, IPX1 (front), 60950-1 ball drop test
VESA MOUNTING	400 x 200 mm
FARBE	Weiß
EXTERNE STEUERUNGEN	ja
ORIENTATION	Hochformat / Querformat / Face-up
METALL-GEHÄUSE	ja
BALL DROP TEST	ja
HANDBALLENERKENNUNG	ja

4. ZUBEHÖR

TREIBER	multi-touch: Windows® 7/8/10, Linux (3.0x) (for more details see manual p.16)
ZUBEHÖR IM LIEFERUMFANG	Strom-, VGA-, DVI-D, USB-Kabel, IR-Verlängerungskabel, Fernbedienung, Batterie, Klemme (zum Bestätigen der Kabel), Handbuch, Hilfe zur Inbetriebnahme
OPTIONALE AUSSTATTUNG	Wandhalterung MD 052B1000 (Querformat)

5. POWER-MANAGEMENT

STROMVERSORGUNG	AC 100 - 240 V, 50 / 60 Hz
NETZTEIL	intern
LEISTUNGS-AUFNAHME	48 W typisch; max. 0.5 W im Power Management Modus
POWER MANAGEMENT	VESA DPMS

6. EU-ENERGIEEFFIZIENZ-LABEL

ENERGIEEFFIZIENZKLASSE	B
STROMVERBRAUCH IM BETRIEB	54.2W
JÄHRLICHER ENERGIEVERBRAUCH	79 kWh / Jahr*
SICHTBARE BILDSCHIRMDIAGONALE	80 cm; 31.5"; (32" Segment)

*Dieses sind Informationen gemäß der Verordnung (EU) Nr 1062/2010.
*Basierend auf dem Leistungsverbrauch des Gerätes, bei 4 Stunden pro Tag und 365 Tage Betrieb.
Der tatsächliche Energieverbrauch hängt von der tatsächlichen Einsatzdauer ab.*

7. ABMESSUNGEN & GEWICHT

MASSE B x H x T	781.5 x 476 x 69 mm
GEWICHT	17.3 kg



ProLite TF4237MSC-B1AG

42" 12 Punkt Multi-Touch-Monitor mit modernem Edge-to-Edge Glas Design und AntiGlare Beschichtung

Mit einer 1920x1080 Full-HD Auflösung und der Projective Capacitive 12 Punkt Touch Technologie bietet der ProLite TF4237MSC-B1AG eine nahtlose und präzise Touch Reaktion. Durch die integrierte IPS Direct-LED Panel Technologie bietet der Monitor auch bei großem Betrachtungswinkel eine hervorragende Farbwiedergabe. Mit seinem sehr robusten und modernen rahmenlosen Äußeren eignet sich der Monitor für den Einsatz in anspruchsvollen Umgebungen. Ideale Einsatzbereiche für den ProLite TF4237MSC-B1AG sind interaktive Digital Signage Anwendungen z.B. im Einzelhandel, in Werbe- und Kiosksystemen, der Gaming-Bereich sowie interaktive Präsentationen.

DISPLAY EIGENSCHAFTEN

Bilddiagonale	42"; 106.5cm
Touchscreen Technologie	kapazitiv, multitouch (12 kompatible Touch Punkte - HID, nur wenn das Betriebssystem das unterstützt), Aktivierung durch Finger oder Stift
Panel	IPS Direct LED-Backlit, AG80 Coated Glass
Glas Härtegrad	7H min.
Arbeitsfläche H x B	522 x 927.9 mm; 20.6" x 36.5"
Reaktionszeit	6 ms
Kontrastverhältnis	1000 : 1 typisch
Helligkeit	400 cd/m ² typisch
Helligkeit	340 cd/m ² mit touch panel
Blickwinkel	horizontal/vertikal: 178° / 178°; rechts/links: 89° / 89°; nach oben/unten: 89° / 89°
Darstellbare Farben	16.7 Mio.
Pixelabstand H x V	0.4833 x 0.4833 mm
Physikalische Auflösung	Full HD 1080p, 1920 x 1080 (2.1 megapixel)
Horizontalfrequenz	31,47 - 67.5 KHz
Vertikalfrequenz	47 - 63 Hz
Synchronisationsarten	Separate Sync
Bildformat	16 : 9
Lichtdurchlässigkeit	84%

POWER-MANAGEMENT

Stromversorgung	AC 100 - 240 V, 50 / 60 Hz
Netzteil	intern
Leistungsaufnahme	100 W typisch; max. 0.5 W im Power Management Modus
Power Management	VESA DPMS

ABMESSUNGEN & GEWICHT

Maße B x H x T	975.5 x 575 x 88 mm
Gewicht	24 kg

SCHNITTSTELLEN & ANSCHLÜSSE

Analog Signaleingang	VGA
Digital Signaleingang	DVI-D, HDMI
Ausgänge	RS 232C
Sonstige	USB (für die Touchfunktion)

BESONDERHEITEN

Plug & Play	VESA DDC2B™
Parameter-Einstellung	On-Screen-Display in 7 Sprachen (EN, FR, ES, DE, NL, PL, RUS) und 6 Tasten Bedienfunktion (Ein-/Aufstaltaste, Taste Oben/Lautstärke+, Taste Unten/Lautstärke-, Taste Auto/Exit, Taste Eingabequelle/Ok, Menu)
Einstellbare Parameter	Helligkeit/Kontrast, Farbtemp., Anzeige Einstellung (Aspect, Gamma, Schärfe, H.Position, V.Position, Takt, Phase, Autom. Abgl) Andere Einstellung (Sprache, OSD-Dauer, Lautstärke, Stumm, Fan, Anti Bild-Nachwirkteffkte, Startlogo, Factory Rücksetzen) Eingabeauswahl, Information
Lautsprecher	2 x 7 W (Stereo)
Diebstahlsicherung	Kensington-lock™
Sicherheit	CE, TÜV-Bauart, CU, IPX1
VESA Mounting	400 x 200 mm
Farbe	Schwarz
Externe Steuerungen	ja
Orientation	Hochformat / Querformat / Face-up

ZUBEHÖR

Treiber	multi-touch: Windows® XP, Vista, 7/8, Mac OS X V10.4, Linux (2.6x) (for more details see manual p.16)
Zubehör im Lieferumfang	Strom-, VGA-, DVI-D, USB-Kabel, Fernbedienung, Klemme, Handbuch, Hilfe zur Inbetriebnahme



ProLite TF4637MSC-B1AG

46" 12 Punkt Multi-Touch-Monitor mit modernem Edge-to-Edge Glas Design und AntiGlare Beschichtung

Mit einer 1920x1080 Full-HD Auflösung und der Projective Capacitive 12 Punkt Touch Technologie bietet der ProLite TF4637MSC-B1AG eine nahtlose und präzise Touch Reaktion. Durch die integrierte AMVA3 EDGE-LED Panel Technologie bietet der Monitor auch bei großem Betrachtungswinkel eine hervorragende Farbwiedergabe. Mit seinem sehr robusten und modernen rahmenlosen Äußeren eignet sich der Monitor für den Einsatz in anspruchsvollen Umgebungen. Das 4,5mm starke Sicherheitssglas besteht sogar den IEC 60950-1 Fallkugelttest. Ideale Einsatzbereiche für den ProLite TF4637MSC-B1AG sind interaktive Digital Signage Anwendungen z.B.im Einzelhandel, in Werbe- und Kiosksystemen, der Gaming-Bereich sowie interaktive Präsentationen.

DISPLAY EIGENSCHAFTEN

Bilddiagonale	46"; 116.8cm
Touchscreen Technologie	kapazitiv, multitouch (12 kompatible Touch Punkte - HID, nur wenn das Betriebssystem das unterstützt), Aktivierung durch Finger
Panel	AMVA3 LED-Backlit, AG80 Coated Glass
Arbeitsfläche H x B	572.67 x 1018.08 mm; 22.5" x 40.1"
Reaktionszeit	6.5 ms
Kontrastverhältnis	4 000 : 1 typisch
Helligkeit	500 cd/m ² typisch
Blickwinkel	horizontal/vertikal: 178° / 178°; rechts/links: 89° / 89°; nach oben/unten: 89° / 89°
Darstellbare Farben	16.7 Mio.
Pixelabstand H x V	0.53025 x 0.53025 mm
Physikalische Auflösung	Full HD 1080p, 1920 x 1080 (2.1 megapixel)
Horizontalfrequenz	31,47 - 67.5 KHz
Vertikalfrequenz	47 - 63 Hz
Synchronisationsarten	Separate Sync
Bildformat	16 : 9
Lichtdurchlässigkeit	84%

POWER-MANAGEMENT

Stromversorgung	AC 100 - 240 V, 50 / 60 Hz
Netzteil	intern
Leistungsaufnahme	90 W typisch; max. 0.5 W im Power Management Modus
Power Management	VESA DPMS

ABMESSUNGEN & GEWICHT

Maße B x H x T	1100 x 654,5 x 89 mm
Gewicht	34 kg

SCHNITTSTELLEN & ANSCHLÜSSE

Analog Signaleingang	VGA
Digital Signaleingang	DVI-D, HDMI
Ausgänge	RS 232C
Sonstige	USB (für die Touchfunktion)

BESONDERHEITEN

Plug & Play	VESA DDC2B™
Parameter-Einstellung	On-Screen-Display in 7 Sprachen (EN, FR, ES, DE, NL, PL, RUS) und 6 Tasten Bedienfunktion (Ein-/Aufstaltaste, Taste Oben/Lautstärke+, Taste Unten/Lautstärke-, Taste Auto/Exit, Taste Eingabequelle/OK, Menu)
Einstellbare Parameter	Helligkeit/Kontrast, Farbtemp., Anzeige Einstellung (Aspect, Gamma, Schärfe, H.Position, V.Position, Takt, Phase, Autom. Abgl) Andere Einstellung (Sprache, OSD-Dauer, Lautstärke, Stumm, Fan, Anti Bild-Nachwikteffkte, Startlogo, Factory Rücksetzen) Eingabeauswahl, Information
Lautsprecher	2 x 7 W (Stereo)
Diebstahlsicherung	Kensington-lock™
Sicherheit	CE, TÜV-Bauart, CU, IPX1 (front)
VESA Mounting	400 x 200 mm
Farbe	Schwarz
Orientation	Hochformat / Querformat / Face-up

ZUBEHÖR

Treiber	multi-touch: Windows® XP, Vista, 7/8, Mac OS X V10.4, Linux (2.6x) (for more details see manual p.16)
Zubehör im Lieferumfang	Strom-, VGA-, DVI-D, USB-Kabel, Fernbedienung, Klemme, Handbuch, Hilfe zur Inbetriebnahme



ProLite TF5537MSC-B1AG

55" 12 Punkt Multi-Touch-Monitor mit modernem Edge-to-Edge Glas Design und AntiGlare Beschichtung

Mit einer 1920x1080 Full-HD Auflösung und der Projective Capacitive 12 Punkt Touch Technologie bietet der Prolite TF5537MSC-B1AG eine nahtlose und präzise Touch Reaktion. Durch die integrierte AMVA3 EDGE-LED Panel Technologie bietet der Monitor auch bei großem Betrachtungswinkel eine hervorragende Farbwiedergabe. Mit seinem sehr robusten und modernen rahmenlosen Äußeren eignet sich der Monitor für den Einsatz in anspruchsvollen Umgebungen. Das 4,5mm starke Sicherheitssglas besteht sogar den IEC 60950-1 Fallkugelttest. Ideale Einsatzbereiche für den ProLite TF5537MSC-B1AG sind interaktive Digital Signage Anwendungen z.B.im Einzelhandel, in Werbe- und Kiosksystemen, der Gaming-Bereich sowie interaktive Präsentationen.

DISPLAY EIGENSCHAFTEN

Bilddiagonale	55"; 138.8cm
Touchscreen Technologie	kapazitiv, multitouch (12 kompatible Touch Punkte - HID, nur wenn das Betriebssystem das unterstützt), Aktivierung durch Finger
Panel	AMVA3 LED-Backlit, AG80 Coated Glass
Arbeitsfläche H x B	680.4 x 1209.6 mm; 26.8" x 47.6"
Reaktionszeit	6.5 ms
Kontrastverhältnis	4 000 : 1 typisch
Helligkeit	450 cd/m ² typisch
Blickwinkel	horizontal/vertikal: 178° / 178°; rechts/links: 89° / 89°; nach oben/unten: 89° / 89°
Darstellbare Farben	16.7 Mio.
Pixelabstand H x V	0.4833 x 0.4833 mm
Physikalische Auflösung	Full HD 1080p, 1920 x 1080 (2.1 megapixel)
Horizontalfrequenz	31,47 - 67.5 KHz
Vertikalfrequenz	47 - 63 Hz
Synchronisationsarten	Separate Sync
Bildformat	16 : 9
Lichtdurchlässigkeit	84%

POWER-MANAGEMENT

Stromversorgung	AC 100 - 240 V, 50 / 60 Hz
Netzteil	intern
Leistungsaufnahme	110 W typisch; max. 0.5 W im Power Management Modus
Power Management	VESA DPMS

ABMESSUNGEN & GEWICHT

Maße B x H x T	1294.5 x 765.5 x 89 mm
Gewicht	47 kg

SCHNITTSTELLEN & ANSCHLÜSSE

Analog Signaleingang	VGA
Digital Signaleingang	DVI-D, HDMI
Ausgänge	RS 232C
Sonstige	USB (für die Touchfunktion)

BESONDERHEITEN

Plug & Play	VESA DDC2B™
Parameter-Einstellung	On-Screen-Display in 7 Sprachen (EN, FR, ES, DE, NL, PL, RUS) und 6 Tasten Bedienfunktion (Ein-/Aufstaltaste, Taste Oben/Lautstärke+, Taste Unten/Lautstärke-, Taste Auto/Exit, Taste Eingabequelle/OK, Menu)
Einstellbare Parameter	Helligkeit/Kontrast, Farbtemp., Anzeige Einstellung (Aspect, Gamma, Schärfe, H.Position, V.Position, Takt, Phase, Autom. Abgl) Andere Einstellung (Sprache, OSD-Dauer, Lautstärke, Stumm, Fan, Anti Bild-Nachwikteffkte, Startlogo, Factory Rücksetzen) Eingabeauswahl, Information
Lautsprecher	2 x 7 W (Stereo)
Diebstahlsicherung	Kensington-lock™
Sicherheit	CE, TÜV-Bauart, CU, IPX1 (front)
VESA Mounting	600 x 400 mm
Farbe	Schwarz
Orientation	Hochformat / Querformat / Face-up

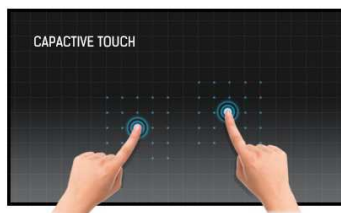
ZUBEHÖR

Treiber	multi-touch: Windows® XP, Vista, 7/8, Mac OS X V10.4, Linux (2.6x) (for more details see manual p.16)
Zubehör im Lieferumfang	Strom-, VGA-, DVI-D, USB-Kabel, Fernbedienung, Klemme, Handbuch, Hilfe zur Inbetriebnahme



55" 12 Punkt Multi-Touch-Monitor mit modernem Edge-to-Edge Glas Design und AntiGlare Beschichtung

Mit einer 1920x1080 Full-HD Auflösung und der Projective Capacitive 12 Punkt Touch Technologie bietet der ProLite TF5537MSC-W2AG eine nahtlose und präzise Touch Reaktion. Durch die integrierte IPS LED Panel Technologie bietet der Monitor auch bei großem Betrachtungswinkel eine hervorragende Farbwiedergabe. Mit seinem sehr robusten und modernen rahmenlosen Äußeren eignet sich der Monitor für den Einsatz in anspruchsvollen Umgebungen. Das 4,5mm starke Sicherheitssglas besteht sogar den IEC 60950-1 Fallkugelttest. Ideale Einsatzbereiche für den ProLite TF5537MSC-W2AG sind interaktive Digital Signage Anwendungen z.B.im Einzelhandel, in Werbe- und Kiosksystemen, der Gaming-Bereich sowie interaktive Präsentationen.



TOUCH TECHNOLOGIE - KAPAZITIV

Diese Technologie nutzt ein Sensor-Netz von mikrofeinen Drähten die in der Glassoberfläche integriert sind. Durch Berührung der Scheibe werden elektrische Signale verändert und dadurch kann die Touch-Position errechnet und an den Controller weitergegeben werden. Die Glas-Oberfläche dieser Technologie ist äußerst langlebig, die Touch-Funktionalität bleibt unberührt, selbst wenn das Glas zerkratzt ist. Es bietet eine perfekte Bildwiedergabe und kann mit den Fingern (auch mit Handschuhen) oder magnetischen Stiften bedient werden.



HANDBALLEN-ERKENNUNG

Die Handballen-Erkennung ermöglicht ihnen den Touchscreen im Stift-Modus zu bedienen und dabei wird eine gleichzeitige Berührung mit dem Finger bzw. der Handfläche ignoriert. Wenn Sie den Bildschirm mit einem Stift berühren, wird die Handballen-Erkennung automatisch aktiviert und eine gleichzeitige Berührung mit dem Finger oder der Handfläche ignoriert. Wird der Bildschirm über 1 Sekunde lang mit einem Stift nicht berührt, wechselt der Touchscreen automatisch in den Finger-Modus zurück.

1. DISPLAY EIGENSCHAFTEN

BILDDIAGONALE	55"; 138.8cm
TOUCHSCREEN TECHNOLOGIE	kapazitiv, multi touch (12 kompatible Touch Punkte - HID, nur wenn das Betriebssystem das unterstützt), Aktivierung durch Finger
TOUCHPUNKTE	12
PANEL	IPS LED-Backlit, AG84 Coated Glass
GLASSTÄRKE	5 mm
GLAS HÄRTEGRAD	6H min.
ARBEITSFLÄCHE H X B	680.4 x 1209.6 mm; 26.8" x 47.6"
REAKTIONSZEIT	12 ms
KONTRASTVERHÄLTNIS	1100 : 1 typisch
HELLIGKEIT	500 cd/m ² typisch
HELLIGKEIT	420 cd/m ² mit touch panel
BLICKWINKEL	horizontal/vertikal: 178° / 178°; rechts/links: 89° / 89°; nach oben/unten: 89° / 89°
DARSTELBARE FARBEN	16.7 Mio.
PIXELABSTAND H x V	0.4833 x 0.4833 mm
PHYSIKALISCHE AUFLÖSUNG	Full HD 1080p, 1920 x 1080 (2.1 megapixel)
HORIZONTALFREQUENZ	31.47 - 67.5 KHz
VERTIKALFREQUENZ	47 - 63 Hz
SYNCHRONISATIONARTEN	Separate Sync
BILDFORMAT	16 : 9
LICHTDURCHLÄSSIGKEIT	84%
MAX. BETRIEBSZEIT	24 Stunden/Tag
ANTI-GLARE BESCHICHTUNG	ja

2. SCHNITTSTELLEN & ANSCHLÜSSE

VIDEO EINGANG	VGA, DVI-D, HDMI
AUDIO EINGANG	MiniJack
AUDIO AUSGANG	Lautsprecher
STEUERUNG	RS232C (IN/OUT), USB, IR Extender

3. BESONDERHEITEN

PLUG & PLAY	VESA DDC2B™
PARAMETER-EINSTELLUNG	On-Screen-Display in 8 Sprachen (EN, FR, ES, IT, DE, NL, PL, RUS) und 6 Tasten Bedienfunktion (Ein-/Aufstaltaste, Taste Oben/Lautstärke+, Taste Unten/Lautstärke-, Taste Auto/Exit, Taste Eingabequelle/OK, Menu)

EINSTELLBARE PARAMETER	Helligkeit/Kontrast, Farbtemp., Anzeige Einstellung (Aspect, Gamma, Schärfe, H.Position, V.Position, Takt, Phase, Autom. Abgl) Andere Einstellung (Sprache, OSD-Dauer, Lautstärke, Stumm, Fan, Anti Bild-Nachwikteffkte, Startlogo, Factory Rücksetzen) Zeitplan Einstellungen (Datum und Uhrzeit, Tage einstellen, Signaleingang, Rücksetzen) Eingabeauswahl, Information
LAUTSPRECHER	2 x 7 W (Stereo)
SICHERHEIT	CE, TÜV-Bauart, CU, IPX1 (front), 60950-1 ball drop test
VESA MOUNTING	600 x 400 mm
FARBE	Weiß
EXTERNE STEUERUNGEN	ja
ORIENTATION	Hochformat / Querformat / Face-up
METALL-GEHÄUSE	ja
BALL DROP TEST	ja
HANDBALLENERKENNUNG	ja

4. ZUBEHÖR

TREIBER	multi-touch: Windows® 7/8/10, Linux (3.0x) (for more details see manual p.16)
ZUBEHÖR IM LIEFERUMFANG	Strom-, VGA-, DVI-D, USB-Kabel, IR-Verlängerungskabel, Fernbedienung, Batterie, Klemme (zum Bestätigen der Kabel), Handbuch, Hilfe zur Inbetriebnahme
OPTIONALE AUSSTATTUNG	wall mounts MD 052B2000 (landscape) & MD 052B1010 (portrait)

5. POWER-MANAGEMENT

STROMVERSORGUNG	AC 100 - 240 V, 50 / 60 Hz
NETZTEIL	intern
LEISTUNGS-AUFNAHME	76 W typisch; max. 0.5 W im Power Management Modus
POWER MANAGEMENT	VESA DPMS

6. EU-ENERGIEEFFIZIENZ-LABEL

ENERGIEEFFIZIENZKLASSE	B
STROMVERBRAUCH IM BETRIEB	114.7W
JÄHRLICHER ENERGIEVERBRAUCH	168 kWh / Jahr*
SICHTBARE BILDSCHIRMDIAGONALE	139 cm; 54.6"; (55" Segment)

*Dieses sind Informationen gemäß der Verordnung (EU) Nr 1062/2010.
*Basierend auf dem Leistungsverbrauch des Gerätes, bei 4 Stunden pro Tag und 365 Tage Betrieb.
Der tatsächliche Energieverbrauch hängt von der tatsächlichen Einsatzdauer ab.*

7. ABMESSUNGEN & GEWICHT

MASSE B x H x T	1294.5 x 765.5 x 67.5 mm
GEWICHT	45.7 kg

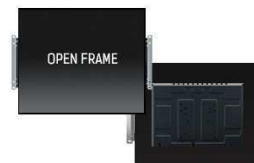


Ein Open Frame PCAP 10-Punkt-Touchscreen mit einer Schaumstoffdichtung zum perfekt nahtlosen Einbau. Der ProLite TF1015MC-B1 (25.7 cm) ist ausgestattet mit der PCAP-Touch Technologie und verbaut in einem auffälligen Edge-to-Edge Glasdesign. Dank dieser komplett rahmenlosen Glasoberfläche mit außerordentlicher Kratzfestigkeit und Haltbarkeit, ist das Gerät ideal für Anwendungen im öffentlichen Bereich. Die nahtlose Integration in Kiosksysteme, sowie das Erreichen der Schutzklasse IP 65 für Staub- und Wasserbeständigkeit, wird unterstützt durch eine Schaumstoffdichtung am Gerät. Die Möglichkeit der Hoch- und Querausrichtung bietet Flexibilität bei nahezu jeder Installation. Der TF1015MC-B1 ist mit externen Montagehalterungen ausgestattet die den Einbau erleichtern und bietet somit eine ideale Lösung für Kiosksysteme, Industrieumgebungen, Kontrollräume und interaktive Multimedia-Anwendungen.



TOUCH TECHNOLOGIE - KAPAZITIV

Diese Technologie nutzt ein Sensor-Netz von mikrofeinen Drähten die in der Glasoberfläche integriert sind. Durch Berührung der Scheibe werden elektrische Signale verändert und dadurch kann die Touch-Position errechnet und an den Controller weitergegeben werden. Die Glas-Oberfläche dieser Technologie ist äußerst langlebig, die Touch-Funktionalität bleibt unberührt, selbst wenn das Glas zerkratzt ist. Es bietet eine perfekte Bildwiedergabe und kann mit den Fingern (auch mit Latex-Handschuhen) oder magnetischen Stiften bedient werden.



OPEN FRAME BRACKETS

Dieser Open-Frame-Monitor ist mit Befestigungswinkeln ausgestattet. Diese garantieren eine einfache Installation und machen ihn zu einer idealen Lösung für Integratoren und für Kiosk System Hersteller.

1. DISPLAY EIGENSCHAFTEN

BILDDIAGONALE	10.1"; 25.7cm
BILDFORMAT	16 : 10
PANEL	VA LED
PHYSIKALISCHE AUFLÖSUNG	1280 x 800 (1 megapixel)
HELLIGKEIT	500 cd/m ² typisch
HELLIGKEIT	450 cd/m ² mit touch panel
KONTRASTVERHÄLTNIS	1300 : 1 mit touch panel
REAKTIONSZEIT	25ms
BLICKWINKEL	horizontal/vertikal: 170° / 170° ; rechts/links: 85° / 85° ; nach oben/unten: 85° / 85°

DARSTELLBARE FARBEN	16.2 Mio.
TOUCHSCREEN TECHNOLOGIE	kapazitiv, multi touch (10 kompatible Touchpunkte - nur wenn das Betriebssystem das unterstützt), Aktivierung durch Finger (mit oder ohne Handschuhe - nur Latex) oder Stift
TOUCHPUNKTE	10
GLAS HÄRTEGRAD	7H min.
LICHTDURCHLÄSSIGKEIT	90%
ARBEITSFLÄCHE H X B	135.6 x 216.96 mm; 9" x 12"
PIXELABSTAND H x V	0.1695 x 0.1695 mm
HORIZONTALFREQUENZ	30 - 60kHz
VERTIKALFREQUENZ	56 - 75Hz
SYNCHRONISATIONSARTEN	Separate Sync

2. SCHNITTSTELLEN & ANSCHLÜSSE

ANALOG SIGNALEINGANG	VGA
DIGITAL SIGNALEINGANG	HDMI, DisplayPort
AUDIO AUSGANG	MiniJack
STEUERUNG	USB (touch)

3. FEATURES

PLUG & PLAY	VESA DDC2B™
PARAMETER-EINSTELLUNG	On-Screen-Display in 7 Sprachen (EN, FR, DE, IT, ES, JP, Chinesisch - vereinfachter und traditioneller) und 5 Tasten Bedienfunktion (Menu, Heraufscrollen/ Helligkeit, Nach unten scrollen/ Kontrast, Auswahl-Taste, Power)
EINSTELLBARE PARAMETER	Kontrast, Helligkeit, Automatische Einstellung, H-Position, V-Position, H-Grosse, Feineinstellung, OSD H-Position, OSD V-Position, Zurücksetzen, Eingabe auserlesen, OSD Sprache, Farbeinstellung
RICHTLINIEN	CE, CB, TÜV-Bauart, CU, cULus
VESA MOUNTING	100 x 100 mm
FARBE	Schwarz
BALL DROP TEST	ja
WASSER- UND STAUBSCHUTZ	IP65

4. ZUBEHÖR

TREIBER	multi-touch: Windows 7/8/10 (HID compliant), single-touch: Vista, XP, CE, Mac (OSX), Linux
ZUBEHÖR IM LIEFERUMFANG	Netzteil, Strom-, HDMI-, DisplayPort-, USB-Kabel, L-Winkel, Fernbedienung, Touch Treiber CD-ROM, Sicherheits-Handbuch, Leitfaden zur Inbetriebnahme

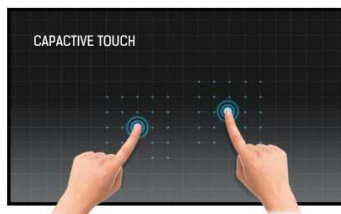
5. POWER-MANAGEMENT

STROMVERSORGUNG	DC 12V
NETZTEIL	extern



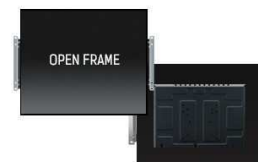
Ein Open Frame PCAP 10-Punkt-Touchscreen mit einer Schaumstoffdichtung zum perfekt nahtlosen Einbau

Der ProLite TF1515MC-B1 (38 cm) ist ausgestattet mit der PCAP-Touch Technologie und verbaut in einem auffälligen Edge-to-Edge Glasdesign. Dank dieser komplett rahmenlosen Glasoberfläche mit außerordentlicher Kratzfestigkeit und Haltbarkeit, ist das Gerät ideal für Anwendungen im öffentlichen Bereich. Die nahtlose Integration in Kiosksysteme, sowie das Erreichen der Schutzklasse IP 65 für Staub- und Wasserbeständigkeit, wird unterstützt durch eine Schaumstoffdichtung am Gerät. Die Möglichkeit der Hoch- und Querausrichtung bietet Flexibilität bei nahezu jeder Installation. Der TF1515MC-B1 ist mit externen Montagehalterungen ausgestattet die den Einbau erleichtern und bietet somit eine ideale Lösung für Kiosksysteme, Industrieumgebungen, Kontrollräume und interaktive Multimedia-Anwendungen.



TOUCH TECHNOLOGIE - KAPAZITIV

Diese Technologie nutzt ein Sensor-Netz von mikrofeinen Drähten die in der Glasoberfläche integriert sind. Durch Berührung der Scheibe werden elektrische Signale verändert und dadurch kann die Touch-Position errechnet und an den Controller weitergegeben werden. Die Glas-Oberfläche dieser Technologie ist äußerst langlebig, die Touch-Funktionalität bleibt unberührt, selbst wenn das Glas zerkratzt ist. Es bietet eine perfekte Bildwiedergabe und kann mit den Fingern (auch mit Latex-Handschuhen) oder magnetischen Stiften bedient werden.



OPEN FRAME BRACKETS

Dieser Open-Frame-Monitor ist mit Befestigungswinkeln ausgestattet. Diese garantieren eine einfache Installation und machen ihn zu einer idealen Lösung für Integratoren und für Kiosk System Hersteller.

1. DISPLAY EIGENSCHAFTEN

BILDDIAGONALE	15"; 38cm
BILDFORMAT	4 : 3
PANEL	TN LED
PHYSIKALISCHE AUFLÖSUNG	1024 x 768 (0.8 megapixel)
HELLIGKEIT	350 cd/m ² typisch
HELLIGKEIT	300 cd/m ² mit touch panel
KONTRASTVERHÄLTNIS	800 : 1 mit touch panel
REAKTIONSZEIT	8ms
BLICKWINKEL	horizontal/vertikal: 160°/ 150° ; rechts/links: 80°/ 80° ; nach oben/unten: 75°/ 75°
DARSTELTBARE FARBEN	16.2 Mio.
TOUCHSCREEN TECHNOLOGIE	kapazitiv, multi touch (10 kompatible Touchpunkte - nur wenn das Betriebssystem das unterstützt), Aktivierung durch Finger(mit oder ohne Handschuhe - nur Latex) oder Stift
TOUCHPUNKTE	10
GLAS HÄRTEGRAD	7H min.
LICHTDURCHLÄSSIGKEIT	85%
ARBEITSFLÄCHE H X B	228.1 x 304.1 mm; 9" x 12"
PIXELABSTAND H x V	0.2745 x 0.2745 mm
HORIZONTALFREQUENZ	30 - 60kHz
VERTIKALFREQUENZ	56 - 75Hz
SYNCHRONISATIONSARTEN	Separate Sync

2. SCHNITTSTELLEN & ANSCHLÜSSE

ANALOG SIGNALEINGANG	VGA
DIGITAL SIGNALEINGANG	HDMI, DisplayPort
AUDIO AUSGANG	MiniJack
STEUERUNG	USB (touch)

3. FEATURES

PLUG & PLAY	VESA DDC2B™
PARAMETER-EINSTELLUNG	On-Screen-Display in 7 Sprachen (EN, FR, DE, IT, ES, JP, Chinesisch - vereinfachter und traditioneller) und 5 Tasten Bedienfunktion (Menu, Heraufscrollen/ Helligkeit, Nach unten scrollen/ Kontrast, Auswahl-Taste, Power)
EINSTELLBARE PARAMETER	Kontrast, Helligkeit, Automatische Einstellung, H-Position, V-Position, H-Grosse, Feineinstellung, OSD H-Position, OSD V-Position, Zurücksetzen, Eingabe auserlesen, OSD Sprache, Farbeinstellung
RICHTLINIEN	CE, CB, TÜV-Bauart, CU, cULus
VESA MOUNTING	100 x 100 mm
FARBE	Schwarz
BALL DROP TEST	ja

4. ZUBEHÖR

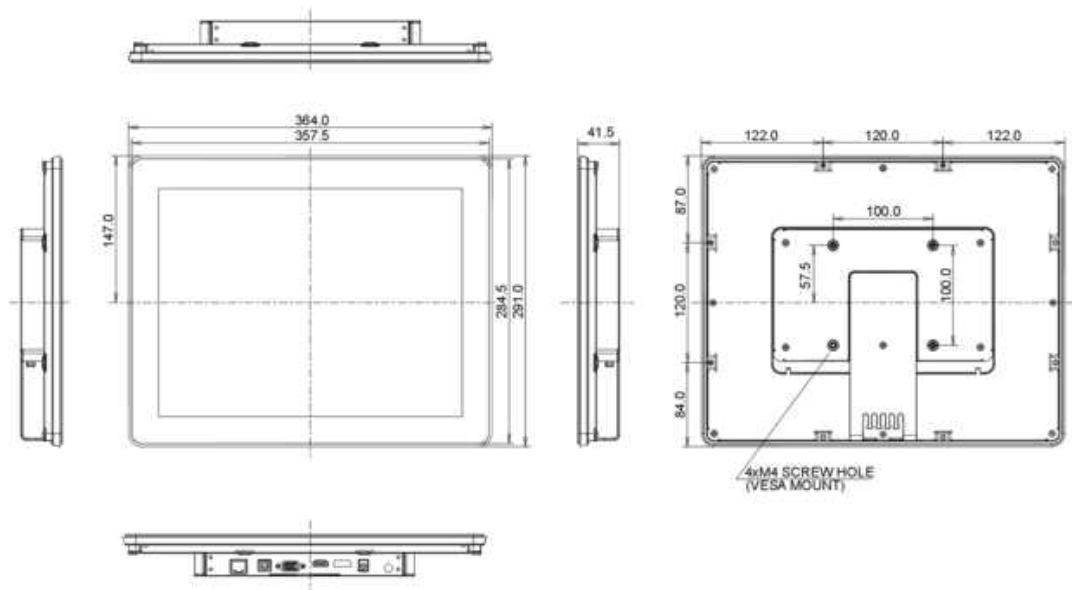
TREIBER	multi-touch: Windows 7/8/10 (HID compliant), single-touch: Vista, XP, CE, Mac (OSX), Linux
ZUBEHÖR IM LIEFERUMFANG	Netzteil, Strom-, HDMI-, DisplayPort-, USB-Kabel, L-Winkel, Fernbedienung, Touch Treiber CD-ROM, Sicherheits-Handbuch, Leitfaden zur Inbetriebnahme

5. POWER-MANAGEMENT

STROMVERSORGUNG	DC 12V
NETZTEIL	extern
LEISTUNGS-AUFNAHME	16 W typisch; max. 1.2 W im Power Management Modus
POWER MANAGEMENT	VESA DPMS

6. ABMESSUNGEN & GEWICHT

MASSE B x H x T	291 x 364 x 41.5 mm
GEWICHT	2.9 kg

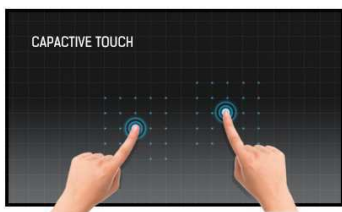


Alle Warenzeichen sind eingetragene Handelsmarken. Irrtum und Änderungen in den Spezifikationen vorbehalten. Alle LCD's erfüllen die ISO-9241-307:2008 Pixelfehlerklasse.



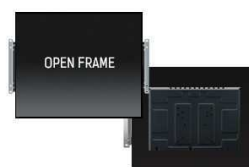
Ein Open Frame PCAP 10-Punkt-Touchscreen mit einer Schaumstoffdichtung zum perfekt nahtlosen Einbau

Der ProLite TF2215MC-B1 (54.6 cm) ist ausgestattet mit der PCAP-Touch Technologie und verbaut in einem auffälligen Edge-to-Edge Glasdesign. Dank dieser komplett rahmenlosen Glasoberfläche mit außerordentlicher Kratzfestigkeit und Haltbarkeit, ist das Gerät ideal für Anwendungen im öffentlichen Bereich. Die nahtlose Integration in Kiosksysteme, sowie das Erreichen der Schutzklasse IP 65 für Staub- und Wasserbeständigkeit, wird unterstützt durch eine Schaumstoffdichtung am Gerät. Die Möglichkeit der Hoch- und Querausrichtung bietet Flexibilität bei nahezu jeder Installation. Der TF2215MC-B1 ist mit externen Montagehalterungen ausgestattet die den Einbau erleichtern und bietet somit eine ideale Lösung für Kiosksysteme, Industrieumgebungen, Kontrollräume und interaktive Multimedia-Anwendungen.



TOUCH TECHNOLOGIE - KAPAZITIV

Diese Technologie nutzt ein Sensor-Netz von mikrofeinen Drähten die in der Glasoberfläche integriert sind. Durch Berührung der Scheibe werden elektrische Signale verändert und dadurch kann die Touch-Position errechnet und an den Controller weitergegeben werden. Die Glas-Oberfläche dieser Technologie ist äußerst langlebig, die Touch-Funktionalität bleibt unberührt, selbst wenn das Glas zerkratzt ist. Es bietet eine perfekte Bildwiedergabe und kann mit den Fingern (auch mit Latex-Handschuhen) oder magnetischen Stiften bedient werden.



OPEN FRAME BRACKETS

Dieser Open-Frame-Monitor ist mit Befestigungswinkeln ausgestattet. Diese garantieren eine einfache Installation und machen ihn zu einer idealen Lösung für Integratoren und für Kiosk System Hersteller.

1. DISPLAY EIGENSCHAFTEN

BILDDIAGONALE	21.5"; 54.6cm
BILDFORMAT	16 : 9
PANEL	IPS LED
PHYSIKALISCHE AUFLÖSUNG	1920 x 1080 (2.1 megapixel)
HELLIGKEIT	250 cd/m ² typisch
HELLIGKEIT	215 cd/m ² mit touch panel
KONTRASTVERHÄLTNIS	1000 : 1 mit touch panel
REAKTIONSZEIT	14ms
BLICKWINKEL	horizontal/vertikal: 178° / 178° ; rechts/links: 89° / 89° ; nach oben/unten: 89° / 89°

DARSTELLBARE FARBEN	16.7 Mio.
TOUCHSCREEN TECHNOLOGIE	kapazitiv, multi touch (10 kompatible Touchpunkte - nur wenn das Betriebssystem das unterstützt), Aktivierung durch Finger(mit oder ohne Handschuhe - nur Latex) oder Stift
TOUCHPUNKTE	10
GLAS HÄRTEGRAD	7H min.
LICHTDURCHLÄSSIGKEIT	85%
ARBEITSFLÄCHE H X B	268.11 x 476.64 mm; 10.6" x 18.9"
PIXELABSTAND H x V	0.24795 x 0.24795 mm
HORIZONTALFREQUENZ	30 - 82kHz
VERTIKALFREQUENZ	56 - 75Hz
SYNCHRONISATIONSARTEN	Separate Sync

2. SCHNITTSTELLEN & ANSCHLÜSSE

ANALOG SIGNALEINGANG	VGA
DIGITAL SIGNALEINGANG	HDMI, DisplayPort
AUDIO AUSGANG	MiniJack
STEUERUNG	USB (touch)

3. FEATURES

PLUG & PLAY	VESA DDC2B™
PARAMETER-EINSTELLUNG	On-Screen-Display in 7 Sprachen (EN, FR, DE, IT, ES, JP, Chinesisch - vereinfachter und traditioneller) und 5 Tasten Bedienfunktion (Menu, Heraufscrollen/ Helligkeit, Nach unten scrollen/ Kontrast, Auswahl-Taste, Power)
EINSTELLBARE PARAMETER	Kontrast, Helligkeit, Automatische Einstellung, H-Position, V-Position, H-Grosse, Feineinstellung, OSD H-Position, OSD V-Position, Zurücksetzen, Eingabe auserlesen, OSD Sprache, Farbeinstellung
RICHTLINIEN	CE, CB, TÜV-Bauart, CU, cULus
VESA MOUNTING	100 x 100 mm
FARBE	Schwarz
BALL DROP TEST	ja
WASSER- UND STAUBSCHUTZ	IP65

4. ZUBEHÖR

TREIBER	multi-touch: Windows 7/8/10 (HID compliant), single-touch: Vista, XP, CE, Mac (OSX), Linux
ZUBEHÖR IM LIEFERUMFANG	Netzteil, Strom-, HDMI-, DisplayPort-, USB-Kabel, L-Winkel, Fernbedienung, Touch Treiber CD-ROM, Sicherheits-Handbuch, Leitfaden zur Inbetriebnahme

5. POWER-MANAGEMENT

STROMVERSORGUNG	DC 12V
NETZTEIL	extern

LEISTUNGS-AUFNAHME

19 W typisch; max. 1.2 W im Power Management Modus

POWER MANAGEMENT

VESA DPMS

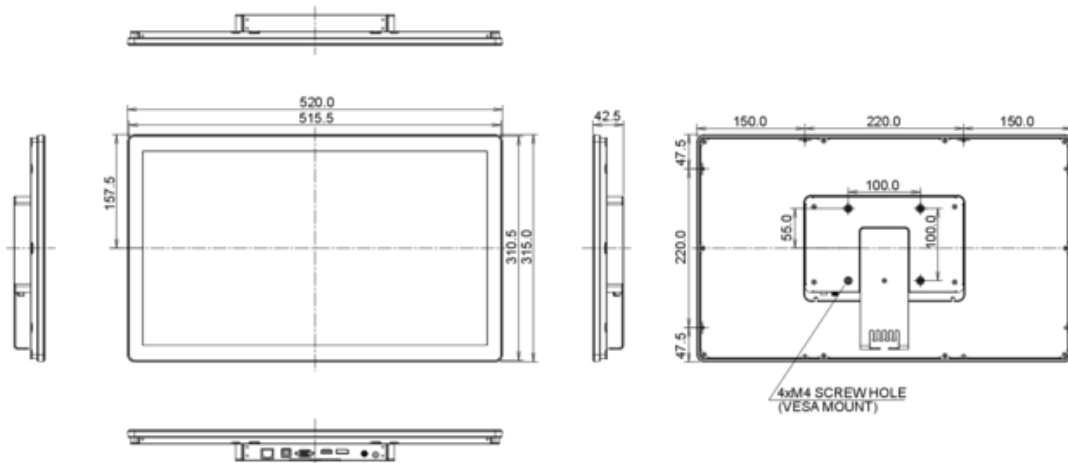
6. ABMESSUNGEN & GEWICHT

MASSE B x H x T

315 x 519.9 x 42.5 mm

GEWICHT

4.4 kg



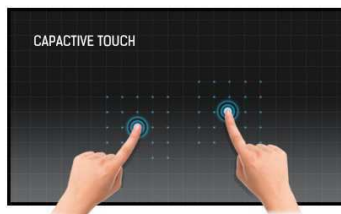
Alle Warenzeichen sind eingetragene Handelsmarken. Irrtum und Änderungen in den Spezifikationen vorbehalten. Alle LCD's erfüllen die ISO-9241-307:2008 Pixelfehlerklasse.

© IIYAMA CORPORATION (). ALL RIGHTS RESERVED.



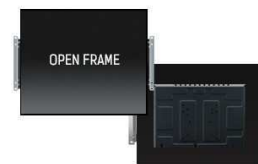
Ein Open Frame PCAP 10-Punkt-Touchscreen mit einer Schaumstoffdichtung zum perfekt nahtlosen Einbau

Der ProLite TF2415MC-B1 (60.5 cm) ist ausgestattet mit der PCAP-Touch Technologie und verbaut in einem auffälligen Edge-to-Edge Glasdesign. Dank dieser komplett rahmenlosen Glasoberfläche mit außerordentlicher Kratzfestigkeit und Haltbarkeit, ist das Gerät ideal für Anwendungen im öffentlichen Bereich. Die nahtlose Integration in Kiosksysteme, sowie das Erreichen der Schutzklasse IP 65 für Staub- und Wasserbeständigkeit, wird unterstützt durch eine Schaumstoffdichtung am Gerät. Die Möglichkeit der Hoch- und Querausrichtung bietet Flexibilität bei nahezu jeder Installation. Der TF2415MC-B1 ist mit externen Montagehalterungen ausgestattet die den Einbau erleichtern und bietet somit eine ideale Lösung für Kiosksysteme, Industrieumgebungen, Kontrollräume und interaktive Multimedia-Anwendungen.



TOUCH TECHNOLOGIE - KAPAZITIV

Diese Technologie nutzt ein Sensor-Netz von mikrofeinen Drähten die in der Glasoberfläche integriert sind. Durch Berührung der Scheibe werden elektrische Signale verändert und dadurch kann die Touch-Position errechnet und an den Controller weitergegeben werden. Die Glas-Oberfläche dieser Technologie ist äußerst langlebig, die Touch-Funktionalität bleibt unberührt, selbst wenn das Glas zerkratzt ist. Es bietet eine perfekte Bildwiedergabe und kann mit den Fingern (auch mit Latex-Handschuhen) oder magnetischen Stiften bedient werden.



OPEN FRAME BRACKETS

Dieser Open-Frame-Monitor ist mit Befestigungswinkeln ausgestattet. Diese garantieren eine einfache Installation und machen ihn zu einer idealen Lösung für Integratoren und für Kiosk System Hersteller.

1. DISPLAY EIGENSCHAFTEN

BILDDIAGONALE	23.8"; 60.5cm
BILDFORMAT	16 : 9
PANEL	VA LED
PHYSIKALISCHE AUFLÖSUNG	1920 x 1080 (2.1 megapixel)
HELLIGKEIT	250 cd/m ² typisch
HELLIGKEIT	215 cd/m ² mit touch panel
KONTRASTVERHÄLTNIS	3000 : 1 mit touch panel
REAKTIONSZEIT	16ms
BLICKWINKEL	horizontal/vertikal: 178° / 178° ; rechts/links: 89° / 89° ; nach oben/unten: 89° / 89°
DARSTELLBARE FARBEN	16.7 Mio.
TOUCHSCREEN TECHNOLOGIE	kapazitiv, multi touch (10 kompatible Touchpunkte - nur wenn das Betriebssystem das unterstützt), Aktivierung durch Finger (mit oder ohne Handschuhe - nur Latex) oder Stift
TOUCHPUNKTE	10
GLAS HÄRTEGRAD	7H min.
LICHTDURCHLÄSSIGKEIT	85%
ARBEITSFLÄCHE H X B	296.46 x 527.04 mm; 11.7" x 20.7"
PIXELABSTAND H x V	0.2745 x 0.2745 mm
HORIZONTALFREQUENZ	31.4 - 82kHz
VERTIKALFREQUENZ	56 - 75Hz
SYNCHRONISATIONSARTEN	Separate Sync

2. SCHNITTSTELLEN & ANSCHLÜSSE

ANALOG SIGNALEINGANG	VGA
DIGITAL SIGNALEINGANG	HDMI, DisplayPort
AUDIO AUSGANG	MiniJack
STEUERUNG	USB (touch)

3. FEATURES

PLUG & PLAY	VESA DDC2B™
PARAMETER-EINSTELLUNG	On-Screen-Display in 7 Sprachen (EN, FR, DE, IT, ES, JP, Chinesisch - vereinfachter und traditioneller) und 5 Tasten Bedienfunktion (Menu, Heraufscrollen/ Helligkeit, Nach unten scrollen/ Kontrast, Auswahl-Taste, Power)
EINSTELLBARE PARAMETER	Kontrast, Helligkeit, Automatische Einstellung, H-Position, V-Position, H-Grosse, Feineinstellung, OSD H-Position, OSD V-Position, Zurücksetzen, Eingabe auserlesen, OSD Sprache, Farbeinstellung
RICHTLINIEN	CE, CB, TÜV-Bauart, CU, cULus
VESA MOUNTING	100 x 100 mm
FARBE	Schwarz
BALL DROP TEST	ja

4. ZUBEHÖR

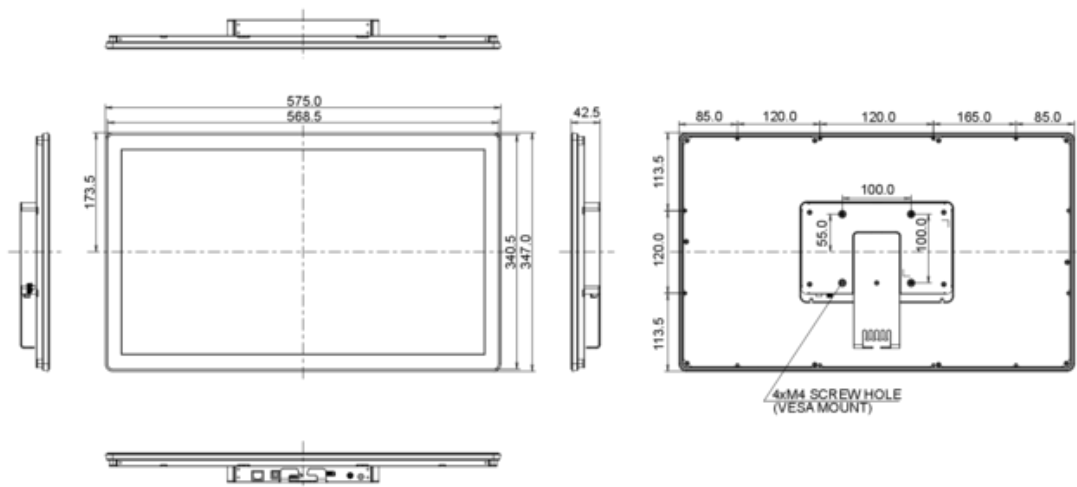
TREIBER	multi-touch: Windows 7/8/10 (HID compliant), single-touch: Vista, XP, CE, Mac (OSX), Linux
ZUBEHÖR IM LIEFERUMFANG	Netzteil, Strom-, HDMI-, DisplayPort-, USB-Kabel, L-Winkel, Fernbedienung, Touch Treiber CD-ROM, Sicherheits-Handbuch, Leitfaden zur Inbetriebnahme

5. POWER-MANAGEMENT

STROMVERSORGUNG	DC 12V
NETZTEIL	extern
LEISTUNGS-AUFNAHME	25 W typisch; max. 1.2 W im Power Management Modus
POWER MANAGEMENT	VESA DPMS

6. ABMESSUNGEN & GEWICHT

MASSE B x H x T	347 x 575 x 42.5 mm
GEWICHT	5.8 kg



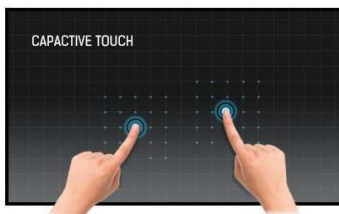
Alle Warenzeichen sind eingetragene Handelsmarken. Irrtum und Änderungen in den Spezifikationen vorbehalten. Alle LCD's erfüllen die ISO-9241-307:2008 Pixelfehlerklasse.



A 32" Open Frame PCAP interactive large format display

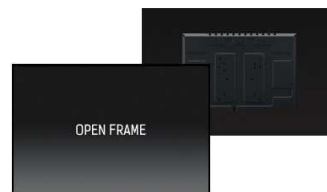
The Full HD (1920x1080) Open Frame TF3238MSC is the ideal interactive display solution for education, kiosks, interactive Digital Signage and in-store communications. It can be installed in landscape, portrait and face-up orientation for maximum flexibility and accessibility.

The Projective Capacitive (PCAP) touch technology with 12 touch points ensures a seamless and accurate touch response. With its AMVA3 LED panel, it offers exceptional colour performance, high contrast and wide viewing angles. Featuring a metal housing with a 60950-1 ball-drop proof, scratch-resistant, edge-to-edge glass, this display can be installed in the most demanding environments and build in different set-ups as a result of its Open Frame side mounting holes.



TOUCH TECHNOLOGY - CAPACITIVE

This technology uses a sensor-grid of micro-fine wires integrated into the glass that covers the screen. Touch is detected because electrical characteristics of the sensor grid change when human finger is placed on the glass. Thanks to the glass overlay this technology is highly durable, and the touch function remains unaffected even if the glass is scratched. It offers perfect picture performance and will work with human finger (also latex gloved) and stylus-pen.



OPEN FRAME

Open frame monitors are an ideal solution for kiosk integrators and Instore Retail.

1. DISPLAY CHARACTERISTICS

DIAGONAL	31.5"; 80cm
ASPECT RATIO	16 : 9
PANEL	AMVA3 LED, anti-glare coated glass
NATIVE RESOLUTION	Full HD 1080p, 1920 x 1080 (2.1 megapixel)
BRIGHTNESS	500 cd/m ² typical
BRIGHTNESS	420 cd/m ² with touch panel
CONTRAST	3000 : 1 typical
RESPONSE TIME	8ms
VIEWING ZONE	horizontal/vertical: 178° / 178° ; right/left: 89° / 89° ; up/down: 89° / 89°
DISPLAY COLOUR	16.7 million
TOUCHTECHNOLOGY	projective capacitive, multi touch (12 compatible touch points - HID, only with supported OS), activated by finger
TOUCH POINTS	12
GLASS THICKNESS	3 mm
GLASS HARDNESS	7H minimum
LIGHT TRANSMITTANCE	84%
DISPLAY AREA H X W	392.8 x 698.4 mm; 15.5" x 27.5"
PIXEL PITCH H X V	0.3637 x 0.3637 mm
HORIZONTAL SYNC	30 - 83kHz
VERTICAL SYNC	50 - 76Hz
MAX. NON-STOP OPERATING TIME	24 hours/day
ANTI-GLARE COATING	yes

2. INTERFACES & CONNECTORS

ANALOG INPUT CONNECTOR	VGA
DIGITAL INPUT CONNECTOR	DVI, 1x HDMI (1.4), 1x HDMI (2.0), DisplayPort
HDCP	yes;
VIDEO IN	VGA, DVI, HDMI x2, DisplayPort
AUDION IN	MiniJack
AUDIO OUT	MiniJack, speakers
CONTROLS	RJ45 (LAN Control), RS232c (Get/Set), USB (touch), IR Extender
INPUTS	USB (for touch connectivity)

3. FEATURES

PLUG & PLAY	VESA DDC2B™
CONTROLS	On-Screen-Display in 8 languages (EN, FR, ES, DE, NL, PL, RUS, IT) and 7 back controls (Power, Left/Volume-, Right/Volume+, Scroll Up, Scroll Down, Menu, Enter/Input Select)

USER CONTROLS	picture (picture mode, backlight, contrast, brightness, chroma, phase, sharpness, color temperature, reset), sound (treble, bass, balance, volume, mute, speaker, audio source, reset), screen (aspect, adjust screen, touch feature), setting (language, schedule, power save, control settings, network settings, advanced, information, reset all)
SPEAKERS	2 x 8 W (Stereo)
REGULATIONS	CE, TÜV-Bauart, CU, cULus, 60950-1 ball drop test
EXTRA FUNCTIONS	Open Frame, NUC mounting holes (rear), RS232c Get/Set Command function
VESA MOUNTING	400 x 200 mm
COLOUR	Black
EXTERNAL CONTROLS	yes
ORIENTATION	landscape / portrait / face-up
METAL BEZEL	yes
BALL DROP TEST PROOF	yes
WATER AND DUST PROTECTION	IP54
PALM REJECTION	yes

4. ACCESSORIES

DRIVER	multi-touch: Windows® 7/8/10, Linux (3.8x) (for more details see manual p.16)
INCLUDED ACCESSORIES	power cable, HDMI signal cable, DisplayPort signal cable, USB cable, IR-Extender cable, cable management cover, remote control, quick start guide, safety guide
OPTIONAL ACCESSORIES	wall mount MD 052B1000 (landscape)

5. POWER MANAGEMENT

POWER SUPPLY	AC 100 - 240 V, 50 / 60 Hz
POWER SUPPLY UNIT	internal
POWER USAGE	60 W typical; max. 1.0 W in Power management mode
POWER MANAGEMENT	VESA DPMS

6. EU ENERGY EFFICIENCY LABEL

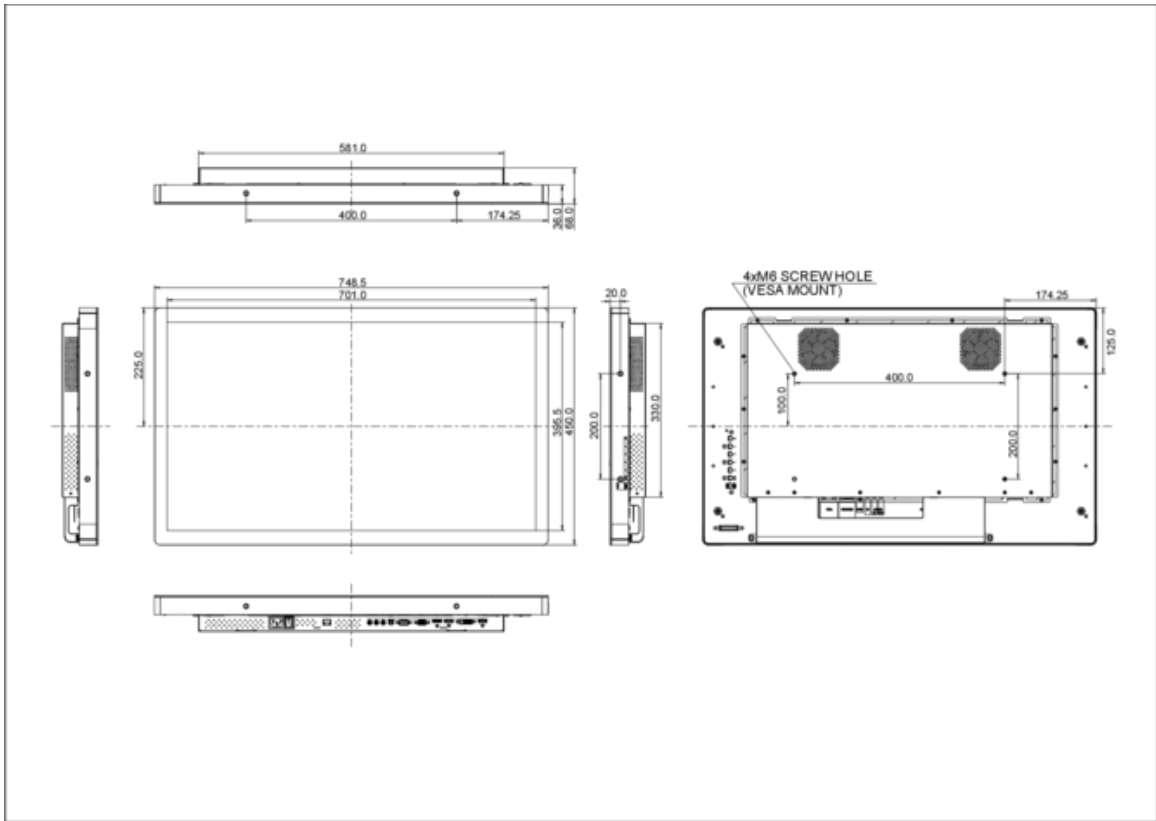
ENERGY EFFICIENCY CLASS	B
ON MODE POWER CONSUMPTION	60W
VISIBLE SCREEN DIAGONAL	80 cm; 31.5"; (32" segment)

This is information under Regulation (EU) No 1062/2010.

**Based on the power consumption of the television operating 4 hours per day for 365 days. The actual energy consumption will depend on how the television is used.*

7. DIMENSIONS & WEIGHT

DIMENSIONS W X H X D	748.5 x 450 x 68 mm
WEIGHT	14.5 kg

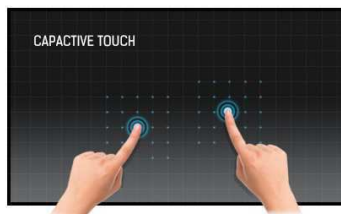


All trademarks and registered trademarks acknowledged. E & O E. Specification subject to change without notice. All LCD's comply with ISO-9241-307:2008 in connection with pixel defects.

© IIYAMA CORPORATION (). ALL RIGHTS RESERVED.

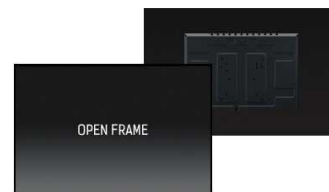


43 (107,9 cm) 12 Punkt Multi-Touch-Monitor mit modernem Edge-to-Edge Glas Design und AntiGlare Beschichtung
Der Full HD (1920x1080) OpenFrame TF4338MSC ist die ideale interaktive Displaylösung für Digital Signage Anwendungen z.B.im Einzelhandel, in Werbe- und Kiosksystemen, im Gaming-Bereich sowie für interaktive Präsentationen.
Die Projektiv kapazitive Touchtechnologie (PCAP) mit 12 gleichzeitigen Touchpunkten bietet eine nahtlose und präzise Touchinteraktion. Ausgestattet mit einem Metallgehäuse und einem kratzfesten Edge-to-Edge Sicherheitsglas, welches dem 60950-1 Fallkugelttest standhält, kann dieses Display in Landscape, Portrait und Face-Up Ausrichtung eingesetzt werden, was vielfältige flexible Einsatzmöglichkeiten in anspruchsvollen Umgebungen ermöglicht. Es kann sowohl als Einzel-Lösung mittels Wandmontage eingesetzt werden, oder dank seiner Open Frame Befestigungsmöglichkeit in Kiosksysteme oder Stelen integriert werden.



TOUCH TECHNOLOGIE - KAPAZITIV

Diese Technologie nutzt ein Sensor-Netz von mikrofeinen Drähten die in der Glassoberfläche integriert sind. Durch Berührung der Scheibe werden elektrische Signale verändert und dadurch kann die Touch-Position errechnet und an den Controller weitergegeben werden. Die Glas-Oberfläche dieser Technologie ist äußerst langlebig, die Touch-Funktionalität bleibt unberührt, selbst wenn das Glas zerkratzt ist. Es bietet eine perfekte Bildwiedergabe und kann mit den Fingern (auch mit Latex-Handschuhen) oder magnetischen Stiften bedient werden.



OPEN FRAME (RAHMENLOSE EINBAUGERÄTE)

Open Frame-Monitore bieten sie die ideale Lösung für Integrierten und für Kiosk System-Hersteller.

1. DISPLAY EIGENSCHAFTEN

BILDDIAGONALE	42.5"; 107.9cm
BILDFORMAT	16 : 9
PANEL	IPS LED, AG beschichtetes Glas
PHYSIKALISCHE AUFLÖSUNG	Full HD 1920x1080 @ 60Hz
HELLIGKEIT	450 cd/m ² typisch
HELLIGKEIT	380 cd/m ² mit touch panel
KONTRASTVERHÄLTNIS	1100 : 1 typisch
REAKTIONSZEIT	12ms
BLICKWINKEL	horizontal/vertikal: 178° / 178° ; rechts/links: 89° / 89° ; nach oben/unten: 89° / 89°
DARSTELLBARE FARBEN	16.7 Mio.
TOUCHSCREEN TECHNOLOGIE	kapazitiv, multitouch (12 kompatible Touch Punkte - HID, nur wenn das Betriebssystem das unterstützt), Aktivierung durch Finger oder Stift
TOUCHPUNKTE	12
GLASSTÄRKE	3 mm
GLAS HÄRTEGRAD	7H min.
LICHTDURCHLÄSSIGKEIT	84%
ARBEITSFLÄCHE H X B	529.41 x 941.18 mm; 20.8" x 37.1"
PIXELABSTAND H x V	0.4902 x 0.4902 mm
HORIZONTALFREQUENZ	30 - 83kHz
VERTIKALFREQUENZ	50 - 76Hz
MAX. BETRIEBSZEIT	24 Stunden/Tag
ANTI-GLARE BESCHICHTUNG	ja

2. SCHNITTSTELLEN & ANSCHLÜSSE

ANALOG SIGNALEINGANG	VGA
DIGITAL SIGNALEINGANG	DVI (1.0), 2x HDMI (1.4), DisplayPort (1.4)
HDPC	ja
VIDEO EINGANG	VGA, DVI, HDMI x2, DisplayPort
AUDIO EINGANG	MiniJack
AUDIO AUSGANG	MiniJack, Lautsprecher
STEUERUNG	RJ45 (LAN Control), RS232c (Get/Set), USB (touch), IR Extender
SONSTIGE	USB (für die Touchfunktion)

3. FEATURES

PLUG & PLAY	VESA DDC2B™
-------------	-------------

PARAMETER-EINSTELLUNG	On-Screen-Display in 8 Sprachen (EN, FR, ES, DE, NL, PL, RUS, IT) und 7 Tasten Bedienfunktion (Ein-/Aufstaltaste, Taste Links/Lautstärke -, Taste Rechts/Lautstärke +, Taste Oben, Taste Unten, Menü-Taste, Eingabequelle-Taste)
EINSTELLBARE PARAMETER	Bild (Bildmodus, Hintergrundbeleuchtung, Kontrast, Helligkeit, Sättigung, Phase, Schärfe, Farbtemperatur, Zurücksetzen), Audio (Höhen, Bass, Balance, Lautstärke, Ton aus, Lautsprecher, Audio Quelle, Zurücksetzen), Bildschirm (Seitenverhältnis, Bild Einstellungen, Touch Funktion), Sonstige Einstell (Sprache, Zeitplan, Energiesparen, Fernsteuerung Einst. Netzwerk Einst. Erweiterte Einstell., Information, Alles Zurücksetzen)
LAUTSPRECHER	2 x 8 W (Stereo)
RICHTLINIEN	CE, CB, TÜV-Bauart, CU, cULus, 60950-1 ball drop test, IP54
EXTRAS	Open Frame, MiniPC Montagelöcher(hinten), RS232c Get / Set Befehlsfunktion
VESA MOUNTING	400 x 200 mm
FARBE	Schwarz
EXTERNE STEUERUNGEN	ja
ORIENTATION	Hochformat / Querformat / Face-up
METALL-GEHÄUSE	ja
BALL DROP TEST	ja
WASSER- UND STAUBSCHUTZ	IP54
HANDBALLENERKENNUNG	ja

4. ZUBEHÖR

TREIBER	Window 7/8.1/10, Linux (3.8), Android, MAC OS
ZUBEHÖR IM LIEFERUMFANG	Strom-, HDMI-, Display Port-, USB-Kabel, IR-Verlängerungskabel, Fernbedienung, Batterie, Klemme, Sicherheits-Handbuch, Leitfaden zur Inbetriebnahme
OPTIONALE AUSSTATTUNG	wall mount MD 052B1000 (Querformat)

5. POWER-MANAGEMENT

STROMVERSORGUNG	AC 100 - 240 V, 50 / 60 Hz
NETZTEIL	intern
LEISTUNGS-AUFNAHME	75 W typisch; max. 1.0 W im Power Management Modus
POWER MANAGEMENT	VESA DPMS

6. EU-ENERGIEEFFIZIENZ-LABEL

ENERGIEEFFIZIENZKLASSE	A
STROMVERBRAUCH IM BETRIEB	75W
SICHTBARE BILDSCHIRMDIAGONALE	108 cm; 43"; (43" Segment)

*Dieses sind Informationen gemäß der Verordnung (EU) Nr 1062/2010.
*Basierend auf dem Leistungsverbrauch des Gerätes, bei 4 Stunden pro Tag und 365 Tage Betrieb.
Der tatsächliche Energieverbrauch hängt von der tatsächlichen Einsatzdauer ab.*

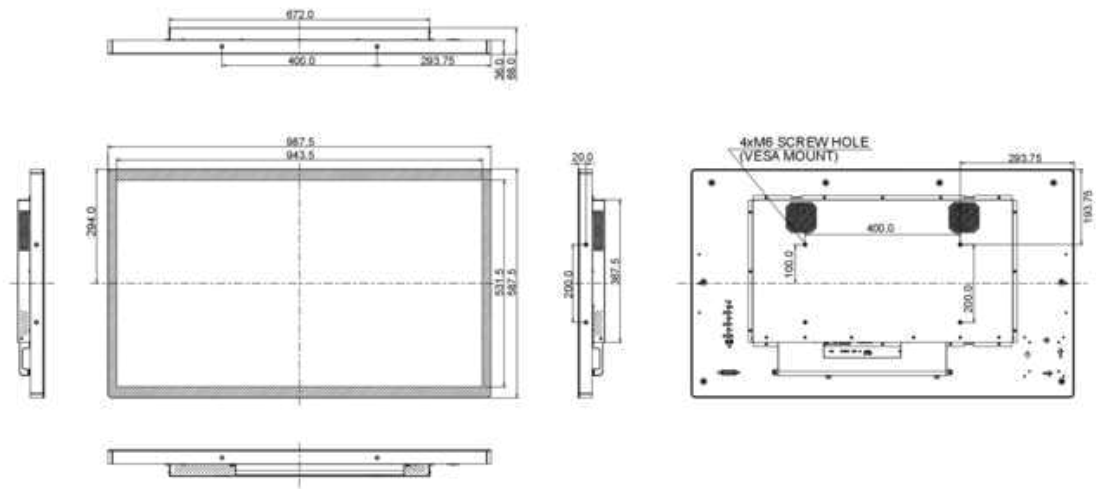
7. ABMESSUNGEN & GEWICHT

MASSE B x H x T

987.5 x 587.7 x 68 mm

GEWICHT

21.6 kg



Alle Warenzeichen sind eingetragene Handelsmarken. Irrtum und Änderungen in den Spezifikationen vorbehalten. Alle LCD's erfüllen die ISO-9241-307:2008 Pixelfehlerklasse.

© IIYAMA CORPORATION (). ALL RIGHTS RESERVED.