



51.388

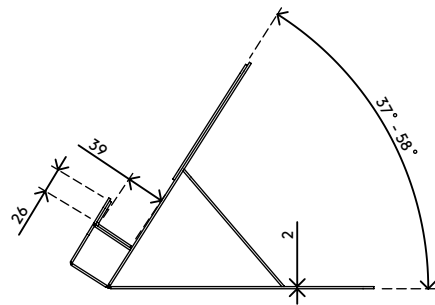
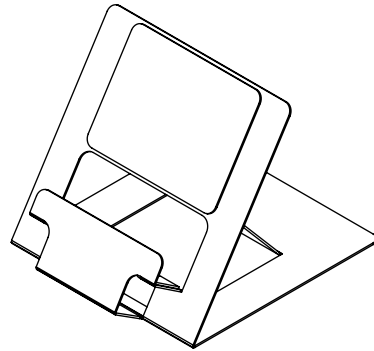
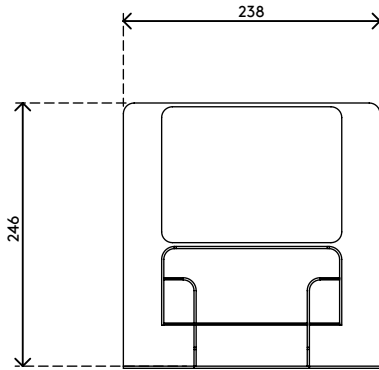
Addit Notebookerhöhung - verstellbar 388

Eine zusammenklappbare, höhenverstellbare Notebook-erhöhung aus Hylite, einem federleichten Sandwich-Material bestehend aus Aluminium und Polypropylen-Kunststoff. Das Produkt ist stabil und haltbar und lässt sich zu einem 6 mm dünnen Paket zusammenfalten, das nur 360 g wiegt. Mit Beutel, der auch als Mauspad genutzt werden kann.

- Für Notebooks bis zu 18"
- Hebt ein Notebook auf Augenhöhe an
- Sämtliche Anschlüsse und Laufwerke des Notebooks bleiben zugänglich
- 2 mm dicker Hylite-Verbundwerkstoff
- Max. Tragfähigkeit 4 kg
- Mit Beutel, der auch als Mauspad genutzt werden kann
- Höhenverstellbar von 151 - 211 mm in 4 Schritten 37°, 41°, 50°, 55°, 58°
- Aussparungen für ausreichende Luftzufuhr zu den

- Lufteinlässe des Notebooks
- Faltbar zu kleinem Paket mit nur 6 mm Dicke und 360 g Gewicht
- Eleganter Faltmechanismus

addit




4 kg

Addit Notebookerhöhung - verstellbar 388

2015/10/05

51.388

 290 x 312 x 15 mm

 1 pcs

 silber

 0,475 kg

 805410513887