



Bedienungsanleitung

PCE-NDL 10 Datenlogger



User manuals in various languages (English, français, italiano, español, português, nederlands, türk, polski, русский, 中文) can be downloaded here:

www.pce-instruments.com

Letzte Änderung: 19. Juni 2017
v1.0



Inhaltsverzeichnis

1	Sicherheitsinformationen	1
1.1	Eigenschaften	2
1.2	Lieferumfang	2
1.3	Technische Spezifikationen	3
1.4	Gerätebeschreibung	5
1.5	RS-232-Schnittstelle	6
2	Messverfahren	7
2.1	Schalldruckmessungen (SPL)	7
2.2	Lärmdosismessung	7
2.3	Weitere Funktionen	8
3	Datenlogger	9
3.1	Automatische Datenaufzeichnung	10
3.2	Manuelle Datenaufzeichnung	10
3.3	Datenübertragung	11
4	Einstellungen	14
4.1	Datum und Uhrzeit einstellen	14
4.2	Speicherintervall einstellen	14
4.3	Automatische Abschaltung ein-/ausschalten	15
4.4	Signalton ein-/ausschalten	15
4.5	SD-Karteneinstellung Dezimalpunkt	15
4.6	Formatieren der SD-Karte	15
4.7	Frequenzbewertung einstellen	16
4.8	Beurteilungspegel einstellen	16
4.9	Schwellenwert einstellen	16
4.10	Halbierungsparameter einstellen	16
4.11	Speicher löschen	16
5	Kalibrierung	17
6	Weitere Informationen	17
7	Kontakt	18
8	Entsorgung	18

1 Sicherheitsinformationen

Bitte lesen Sie dieses Benutzer-Handbuch sorgfältig und vollständig, bevor Sie das Gerät zum ersten Mal in Betrieb nehmen. Die Benutzung des Gerätes darf nur durch sorgfältig geschultes Personal erfolgen. Schäden, die durch Nichtbeachtung der Hinweise in der Bedienungsanleitung entstehen, entbehren jeder Haftung.

- Dieses Messgerät darf nur in der in dieser Bedienungsanleitung beschriebenen Art und Weise verwendet werden. Wird das Messgerät anderweitig eingesetzt, kann es zu gefährlichen Situationen kommen.
- Verwenden Sie das Messgerät nur, wenn die Umgebungsbedingungen (Temperatur, Luftfeuchte, ...) innerhalb der in den Spezifikationen angegebenen Grenzwerte liegen. Setzen Sie das Gerät keinen extremen Temperaturen, direkter Sonneneinstrahlung, extremer Luftfeuchtigkeit oder Nässe aus.
- Setzen Sie das Gerät keinen Stößen oder starken Vibrationen aus.
- Das Öffnen des Gerätegehäuses darf nur von Fachpersonal der PCE Deutschland GmbH vorgenommen werden.
- Benutzen Sie das Messgerät nie mit nassen Händen.
- Es dürfen keine technischen Veränderungen am Gerät vorgenommen werden.
- Das Gerät sollte nur mit einem Tuch gereinigt werden. Verwenden Sie keine Scheuermittel oder lösungsmittelhaltige Reinigungsmittel.
- Das Gerät darf nur mit dem von der PCE Deutschland GmbH angebotenen Zubehör oder gleichwertigem Ersatz verwendet werden.
- Überprüfen Sie das Gehäuse des Messgerätes vor jedem Einsatz auf sichtbare Beschädigungen. Sollte eine sichtbare Beschädigung auftreten, darf das Gerät nicht eingesetzt werden.
- Das Messgerät darf nicht in einer explosionsfähigen Atmosphäre eingesetzt werden.
- Der in den Spezifikationen angegebene Messbereich darf unter keinen Umständen überschritten werden.
- Wenn die Sicherheitshinweise nicht beachtet werden, kann es zur Beschädigung des Gerätes und zu Verletzungen des Bedieners kommen.

Für Druckfehler und inhaltliche Irrtümer in dieser Anleitung übernehmen wir keine Haftung.

Wir weisen ausdrücklich auf unsere allgemeinen Gewährleistungsbedingungen hin, die Sie in unseren Allgemeinen Geschäftsbedingungen finden.

Bei Fragen kontaktieren Sie bitte die PCE Deutschland GmbH. Die Kontaktdaten finden Sie am Ende dieser Anleitung.

1.1 Eigenschaften

- Personenlärmdosimeter nach IEC 61252
- Frequenz- und Zeitbewertung nach IEC 61672 Klasse 2 Standards
- A & C-Frequenzbewertung entspricht den Standards
- LC-Punktmatrix-Display mit Hintergrundbeleuchtung
- Kombination aus Dosimeter, Datenlogger und Schallpegelmessgerät
- 0,5" Standard Mikrofon-Kopf
- Zeitbewertung (fast / slow)
- Externe Kalibrierung durch den PCE-SC 42 Kalibrator
- Benutzerdefinierte Messkonfiguration: Einstellbare Beurteilungspegel, Halbierungsparameter, Schwellenwerte, Frequenzbewertung und Ansprechzeit
- Kondensatormikrofon sorgt für eine hohe Genauigkeit und Langzeitstabilität
- Speicherfunktion zum Speichern der Maximal- und Minimalwerte
- Hold-Funktion
- Echtzeit-Datenlogger
Daten werden im internen Speicher (EEPROM) oder auf der SD-Karte gespeichert. Die Messwerte werden mit Uhrzeit und Datum aus dem internen Kalender gespeichert. Die Abtastrate ist einstellbar (1 ... 3600 Sekunden).
- Eine manuelle Aufzeichnung ist ebenfalls möglich (Abtastrate auf 0 Sekunden stellen).
- Innovativ und einfach zu bedienen. Eine zusätzliche Software ist zur Analyse der Daten nicht nötig. Diese können einfach in Excel geöffnet werden.
- Unterstützte SD-Karten-Kapazität: 1 GB bis 16 GB
- Automatische Abschaltfunktion
- Messung der Lärmdosis % und des Schalldruckpegels
- Mikroprozessor
- Stromversorgung über 6 x 1,5 V AAA Batterien oder 9 V Netzteil
- RS232/USB-Schnittstelle
- Stabiles und kompaktes Gehäuse

1.2 Lieferumfang

- 1 x Lärmmessgerät PCE-NDL 10
- 1 x Mikrofon mit Halteclip
- 1 x Tragetasche
- 1 x Tragegurt
- 1 x Steckernetzteil
- 1 x Bedienungsanleitung

1.3 Technische Spezifikationen

Messtyp	SPL: Sound pressure level (Schalldruckpegel) Dosis: Prüflärmbelastung																											
Messbereich	SPL: Auto 30 ... 130 dB Dosis: 70 ... 130 dB																											
Auflösung	0,1 dB																											
Messfunktionen	dB (A und C Frequenzbewertung) Zeitbewertung (schnell und langsam) Data-HOLD Aufnahmefunktion (MAX und MIN)																											
Messgenauigkeit (bei 23 ±5 °C, unter 94 dB)	<table border="1"> <tr><td>31.5</td><td>Hz</td><td>±3.0 dB</td></tr> <tr><td>63</td><td>Hz</td><td>±2.0 dB</td></tr> <tr><td>125</td><td>Hz</td><td>±1.5 dB</td></tr> <tr><td>250</td><td>Hz</td><td>±1.5 dB</td></tr> <tr><td>500</td><td>Hz</td><td>±1.5 dB</td></tr> <tr><td>1 K</td><td>Hz</td><td>±1.0 dB</td></tr> <tr><td>2 K</td><td>Hz</td><td>±2.0 dB</td></tr> <tr><td>4 K</td><td>Hz</td><td>±3.0 dB</td></tr> <tr><td>8 K</td><td>Hz</td><td>±5.0 dB</td></tr> </table>	31.5	Hz	±3.0 dB	63	Hz	±2.0 dB	125	Hz	±1.5 dB	250	Hz	±1.5 dB	500	Hz	±1.5 dB	1 K	Hz	±1.0 dB	2 K	Hz	±2.0 dB	4 K	Hz	±3.0 dB	8 K	Hz	±5.0 dB
31.5	Hz	±3.0 dB																										
63	Hz	±2.0 dB																										
125	Hz	±1.5 dB																										
250	Hz	±1.5 dB																										
500	Hz	±1.5 dB																										
1 K	Hz	±1.0 dB																										
2 K	Hz	±2.0 dB																										
4 K	Hz	±3.0 dB																										
8 K	Hz	±5.0 dB																										
Frequenzbewertung	A und C																											
Zeitbewertung	Schnell (fast) - t = 125 ms Langsam (slow) - t = 1 s																											
Data-HOLD	Einfrieren des angezeigten Messwertes																											
Funktionswahl SPL	Automatischer Messbereich: 30 ... 130 dB																											
Funktionswahl Dosismessung	Grenzwert: 70 ... 90 dB (in 1 dB-Schritten) Beurteilungspegel: 80, 84, 85, 90 dB Wechselrate: 3, 4, 5 oder 6 dB																											
Frequenz	31,5 ... 8000 Hz																											
Typ Mikrofon	elektrisches Kondensatormikrofon																											
Größe Mikrofon	Ø12,7 mm																											
Kalibrierung	interne Kalibrierung bei 94 dB mit Kalibrator PCE-SC 942 möglich																											
Automatischer Datenlogger	Logintervall: 1 ... 3600 Sekunden																											
Manueller Datenlogger	manuelles Logintervall (Intervall muss auf "0" gestellt sein)																											
Speichermöglichkeiten	interner Speicher für bis zu 16000 Messwerte SD-Speicherkarte (1 ... 16 GB)																											
Messfehler	≤0,1 % der gesamt gespeicherten Daten																											
Weitere Einstellungen	Zeit- und Datumseinstellungen Abtastrate Automatische Abschaltung Ein-/ Ausschalten des akustischen Alarms Einstellung Kommatstelle beim Speichervorgang Formateinstellungen SD-Karte Einstellung A- / C-Frequenzbewertung																											
Messung außerhalb des Messbereichs	Anzeige von "----"																											
Speicherabruf	Maximalwert und Minimalwert																											
Abtastrate	ca. 1 x / Sekunde																											



Datenausgang	RS-232, USB
Automatische Abschaltung	einstellbar
Betriebsbedingungen	0 ... +50, <85 % rel. Feuchte
Stromversorgung	Batterie oder Netzspannung
Display	hintergrundbeleuchtetes LCD
Displaygröße	50 x 30 mm
Gewicht	250 g
Abmessungen	132 x 80 x 32 mm

1.4 Gerätebeschreibung

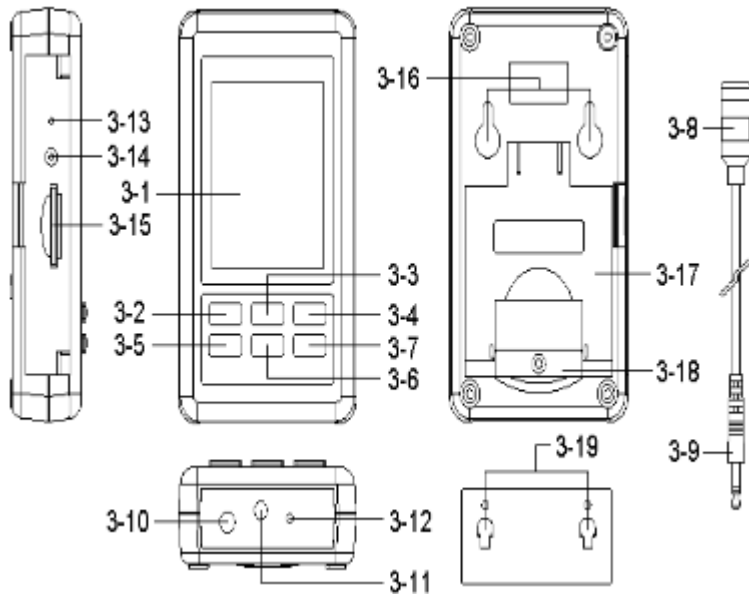


Abb. 1 Vorderseite Beschreibung

- | | |
|--|--|
| 3-1 Display | 3-11 Mikrophon Eingangsbuchse |
| 3-2 Power-Taste (Hintergrundbeleuchtung) | 3-12 Kalibrierschraube |
| 3-3 ▲-Taste (Hold für SPL) | 3-13 Reset-Taste |
| 3-4 RUN-Taste (REC für SPL) | 3-14 RS232 Schnittstelle |
| 3-5 TIME-Taste (SET) | 3-15 SD-Kartenslot |
| 3-6 ▼-Taste | 3-16 Befestigungslöcher |
| 3-7 ENTER-Taste (Fast/Slow) | 3-17 Ständer |
| 3-8 Mikrophon | 3-18 Batteriefach mit Schraube |
| 3-9 Mikrophonstecker | 3-19 Befestigungsvorrichtung (mit Aufkleber) |
| 3-10 DC 9V Netzteil-Eingangsbuchse | |

Stromversorgung

Um das Gerät benutzen zu können, müssen zunächst die Batterien eingelegt werden. Lösen Sie dafür die Befestigungsschraube an der Rückseite des Geräts. Nehmen Sie die Batterieabdeckung vorsichtig ab und setzen Sie die Batterien mit der korrekten Polung in das Gerät ein. Schließen Sie die Batterieabdeckung danach wieder und ziehen Sie die Befestigungsschraube fest.

Alternativ kann das Gerät über den Netzstrom betrieben werden. Ein zusätzlicher Stromadapter ist hierfür optional erhältlich.

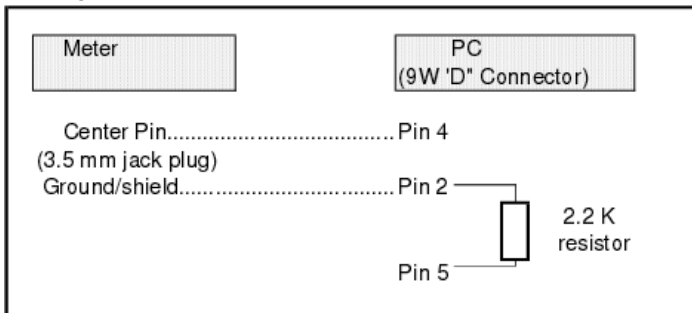
1.5 RS-232-Schnittstelle

Das Gerät verfügt über eine serielle RS232-Schnittstelle mit 3,5-mm Klinkenbuchse.

Die Datenausgabe besteht aus Reihen mit je 16 Ziffern, die für die benutzerspezifische Anwendung genutzt werden können.

ACHTUNG: Die Datenübertragung über die RS-232-Schnittstelle erfolgt nur, wenn das Gerät über ein Netzteil betrieben wird.

Ein RS-232-Kabel mit folgendem Anschluss wird benötigt, um das Gerät mit der seriellen Schnittstelle des PCs zu verbinden.



Die 16-stellige Datenkette wird im folgenden Format angezeigt:
D15 D14 D13 D12 D11 D10 D9 D8 D7 D6 D5 D4 D3 D2 D1 D0

Die einzelnen Ziffern entsprechen folgenden Informationen:

D0	Endwort	
D1 und D8	Anzeige lesen, D1 = LSD, D8 = MSD Zum Beispiel: Wenn der Anzeigewert 1234 ist, dann ist D8 bis D1: 00001234	
D9	Dezimalpunkt (DP), Position von rechts nach links 0 = Kein DP, 1 = 1 DP, 2 = 2 DP, 3 = 3 DP	
D10	Polarität 0 = Positiv 1 = Negativ	
D11 und D12	Anzeige für Display	
	dB = 17	% = 03
D13	Wenn SPL-Modus Daten sendet = 1 Wenn Dosismodus Daten sendet = 2	
D14	4	
D15	Startwort	

RS232 Format: 9600, N, 8, 1

Baudrate	9600
Parität	Keine
Datenbit Nr.	8 Datenbits
Stoppbit	1 Stoppbit

2 Messverfahren

2.1 Schalldruckmessungen (SPL)

Im SPL-Modus werden im Display die Werte des Schalldruckpegels angezeigt.

1) Schalten Sie das Messgerät ein, indem Sie die Power-Taste ca. 2 Sek. lang gedrückt halten. Die Standardeinstellungen sind "A" (Frequenzbewertung), "Schnell" (Zeitbewertung) und "Automatischer Bereich". Das Display zeigt die Symbole "A, Fast, xx.x dB, 0" an.

2) Frequenzbewertung auswählen

Schauen Sie in Kapitel 4.7, um die Frequenzbewertung einzustellen.

Hinweis:

- a. In Kapitel 7 finden Sie eine Tabelle zur A- und C-Bewertung.
- b. Die A-Frequenzbewertung ahmt das menschliche Hörvermögen nach. Wählen Sie standardmäßig immer die A-Frequenzbewertung aus, wenn Sie eine Messung der Umgebungslautstärke durchführen möchten.
- c. Die C-Frequenzbewertung eignet er sich z. B. zum Überprüfen von Maschinengeräuschen.

3) Wählen Sie je nach Anwendung die schnelle (fast) oder langsame (slow) Zeitbewertung aus, indem Sie die ENTER-Taste drücken.

Hinweis:

- a. Wenn die schnelle Zeitbewertung (fast) gewählt wird, zeigt das Display "FAST" an.
- b. Wenn die langsame Zeitbewertung (slow) gewählt wird, zeigt das Display "SLOW" an.

2.2 Lärmdosismessung

1) Halten Sie im SPL-Modus die RUN-Taste gedrückt, um in den Lärmdosis-Modus zu wechseln.

2) Das Display zeigt nun „DUR“ (blinkt, wenn die Messung läuft), „0.00“ (% der zulässigen Lärmdosis), „00: 00: 00“ (aktuelle Messzeit), „0“ (Anzahl der gespeicherten Messungen), „% DOSE“ (Lärmdosis-Modus) und „FAST“ (Zeitbewertung) an.

3) Halten Sie im Lärmdosis-Modus die TIME-Taste gedrückt, um zu den Einstellungen zu gelangen.

DATE→SP-T→BEEP→DEC→SD-F→A→Crit→Thr→ER→CLRM→DATE“

Hinweis:

- a: Crit (Beurteilungspegel): 80, 84, 85, 90dB.
- b: Thr (Schwellenwert): 70 bis 90dB in 1 dB Schritten.
- c: ER (Halbierungsparameter): 3, 4, 5 oder 6 dB.
- d: Drücken Sie die Power-Taste, um die Einstellungen zu verlassen.
- e: Werksstandardeinstellungen: Crit→90, Thr→70, ER→3.

4) Wählen Sie nun die gewünschte Zeitbewertung (Fast oder Slow) durch Drücken der ENTER-Taste.



5) Halten Sie die ▼-Taste im Lärmdosis-Modus gedrückt, um die Messzeit einzustellen. Das Display zeigt nun DUR und die aktuelle Messzeit an (xx : xx : xx (h : m : s)). Drücken Sie die ▲ oder ▼-Taste, um die Messzeit anzupassen. Folgende Optionen sind möglich:

24 Stunden	12 Stunden	10 Stunden	8 Stunden	4 Stunden
2 Stunden	1 Stunden	30 Minuten	15 Minuten	10 Minuten
5 Minuten	1 Minute			

Drücken Sie anschließend die ENTER-Taste, um die Einstellungen zu speichern und zu verlassen.

6) Sie können im Lärmdosis-Modus auch eine Start- und Endzeit für die Messung eingeben. Stellen Sie dazu zunächst sicher, dass Sie das Datum und die Uhrzeit in den Einstellungen korrekt eingegeben haben (siehe Kapitel 4.1).

Halten Sie nun die ▲-Taste gedrückt, bis das Display „BEG“ und xx-xx : xx (Tag – Stunde : Minute) anzeigt. Halten Sie nun die ▼-Taste gedrückt. Sie gelangen nun zum Einstellungsbildschirm für die Start- und Endzeit der Messung. Stellen Sie zunächst den Startzeitpunkt („BEG“) ein. Mit der ▲ und ▼ Taste können Sie die ausgewählte Ziffer erhöhen bzw. verringern. Mit der TIME-Taste gelangen Sie zur nächsten Ziffer. Stellen Sie anschließend auf die gleiche Weise den Endzeitpunkt („END“) ein. Wenn Sie beide Punkte eingestellt haben, drücken Sie die ENTER-Taste, um die Einstellungen zu speichern.

Wenn Sie möchten, dass die Lärmdosismessung jeden Tag um diese Uhrzeit gestartet wird, drücken Sie die ▼ Taste. Links neben dem BEG-Symbol erscheint ein „R“.

Um die Messung zum eingestellten Zeitpunkt zu starten, drücken Sie die RUN-Taste. Die Messung beginnt automatisch zum Startzeitpunkt und endet zum Endzeitpunkt.

ACHTUNG: Wenn eine Lärmdosismessung läuft, sind alle Tasten am Gerät gesperrt. Um die Tastensperre zu lösen, drücken Sie gleichzeitig die ▼ und ENTER-Taste.

Um die Lärmdosismessung zu pausieren und fortzusetzen, drücken Sie die RUN-Taste (dabei wird jeweils ein Messwert gespeichert).

Um eine Lärmdosismessung abzubrechen bzw. zurückzusetzen, halten Sie die ▲ und ▼ Taste gedrückt (die Messung muss dazu pausiert sein).

Um wieder in den SPL-Modus zu wechseln, halten Sie die RUN-Taste gedrückt.

2.3 Weitere Funktionen

2.3.1 Hold-Funktion

Im SPL-Modus können Sie durch Drücken der ▲ Taste den aktuellen Messwert auf dem Display einfrieren. Das Display zeigt nun „HOLD“ an.

Um das Display wieder freizugeben, drücken Sie die ▲ Taste erneut.

2.3.2 Maximal- und Minimalwert-Aufzeichnung

1) Um im SPL-Modus die Maximal- bzw. Minimalwerte anzuzeigen, drücken Sie die RUN-Taste. Auf dem Display erscheint nun „REC“. Nun werden die maximalen und minimalen Messwerte aufgezeichnet. Um den maximalen Wert zu betrachten, drücken Sie erneut die RUN-Taste. Das Display zeigt nun „REC MAX“ und den maximalen Messwert. Um den minimalen Messwert zu betrachten, drücken Sie ein weiteres Mal die RUN-Taste. Das Display zeigt nun „REC MIN“ und den minimalen Wert an. Durch erneutes Drücken der RUN-Taste gelangen Sie wieder zum Standard-REC-Modus.

Um den REC-Modus zu verlassen, halten Sie die RUN-Taste gedrückt, bis das REC-Symbol auf dem Display verschwindet.

2.3.3 LCD Hintergrundbeleuchtung ein-/ausschalten

Nach dem Einschalten leuchtet die Display-Hintergrundbeleuchtung automatisch. Um diese aus- bzw. wieder einzuschalten, drücken Sie die POWER-Taste.

3 Datenlogger

Vorbereitungen vor Ausführung der Datenlogger-Funktion

Das Messgerät verfügt über einen internen Speicher (EEPROM), in dem bis zu 16.000 Datensätze gespeichert werden können.

Wenn der interne Speicher voll ist, wird die Datenaufzeichnung gestoppt und das Display zeigt „FULL“ an.

Hinweis:

Es gibt zwei Möglichkeiten, um die aufgezeichneten Daten an einen PC zu übertragen:

- 1) Über die SD-Karte (siehe Kapitel 3.3).
ACHTUNG: Hierfür wird das optionale Netzteil benötigt.
- 2) Über die RS-232-Schnittstelle (siehe Kapitel 3.3 / 1.5).
ACHTUNG: Hierfür wird das optionale RS-232-Kabel benötigt.

Zeiteinstellungen

Stellen Sie das Datum und die Uhrzeit korrekt ein, bevor Sie die Datenloggerfunktion verwenden. (siehe Kapitel 4.1).

Datum, Uhrzeit und Speicherintervall prüfen

Drücken Sie im Messbildschirm die TIME-Taste. Unten links im Display werden nun nacheinander das Datum, die Uhrzeit und das eingestellte Speicherintervall angezeigt.

Dezimalformat-Einstellungen

Das Messgerät verwendet standardmäßig einen Punkt als Dezimalzeichen. Die Daten werden ebenfalls standardmäßig mit Dezimalpunkt abgespeichert. Wenn Sie dies ändern möchten, sollten Sie es in den Dezimalformat-Einstellungen ändern, bevor Sie die Datenloggerfunktion verwenden (siehe Kapitel 4.5).



3.1 Automatische Datenaufzeichnung

Für eine automatische Datenaufzeichnung darf das Speicherintervall nicht auf 0 eingestellt sein (siehe Kapitel 4.2).

3.1.1 Starten der Aufzeichnung

Halten Sie die ENTER-Taste gedrückt, um die Datenaufzeichnung zu aktivieren. Im Display wird "LOGGER" angezeigt. Die Messdaten werden zusammen mit ihren Zeitinformationen im internen Speicher (EEPROM) abgespeichert. Mit jedem aufgezeichneten Wert erhöht sich die Anzahl der gespeicherten Datensätze oben rechts im Display.

*Hinweis: Zur Einstellung des Speicherintervalls schauen Sie in Kapitel 4.2.
Um die Datenlogger-Funktion im Lärmdosis-Modus zu nutzen, wechseln Sie erst in den Lärmdosis-Modus und starten Sie dann die Datenlogger-Funktion.*

3.1.2 Pausieren der Aufzeichnung

Drücken Sie die ENTER-Taste, während die Datenaufzeichnung läuft, um diese zu pausieren. Das „LOGGER“ Symbol auf dem Display hört auf zu blinken.

Um die Datenaufzeichnung fortzusetzen, drücken Sie die ENTER-Taste erneut.

3.1.3 Abschließen der Aufzeichnung

Um die Datenaufzeichnung abzuschließen, halten Sie die ENTER-Taste für mindestens zwei Sekunden gedrückt. Das „LOGGER“ Symbol verschwindet vom Display und die Datenaufzeichnung ist abgeschlossen.

ACHTUNG: Wenn die Batteriespannung niedrig ist (und das Batterie-Symbol auf dem Display erscheint), kann es sein, dass die Datenlogger-Funktion nicht verfügbar ist.

3.2 Manuelle Datenaufzeichnung

Für die manuelle Datenaufzeichnung muss das Speicherintervall auf 0 gestellt werden (siehe Kapitel 4.2).

Halten Sie nun die ENTER-Taste gedrückt, bis „LOGGER“ auf dem Display erscheint. Nun wird bei jedem Druck der ENTER-Taste ein Datensatz im internen Speicher abgespeichert.

Um die Datenaufzeichnung abzuschließen, halten Sie die ENTER-Taste mindestens zwei Sekunden lang gedrückt. Das „LOGGER“ Symbol verschwindet vom Display und die Datenaufzeichnung ist abgeschlossen.

3.3 Datenübertragung

SD-Karte

Setzen Sie die mitgelieferte SD-Karte (4 GB) ein. Wahlweise können Sie auch eine andere SD-Karte mit einer Speicherkapazität zwischen 1 und 16 GB verwenden.

Wir empfehlen die Verwendung von SD-Karten mit maximal 4 GB Speicherkapazität.

Wenn die SD-Karte das erste Mal mit dem Gerät verwendet wird, sollten Sie diese formatieren. Folgen Sie dazu den Anweisungen in Kapitel 4.6.

Hinweis: Verwenden Sie keine SD-Karten, die von anderen Geräten formatiert wurden (z. B. von Digitalkameras). Falls beim Formatieren der Karte Probleme auftauchen, formatieren Sie sie an einem Computer (im FAT32-Format).

ACHTUNG: *Die Übertragung der Daten auf die SD-Karte ist nur möglich, wenn das Gerät mit dem optionalen Netzteil betrieben wird.*

Daten an SD-Karte oder RS-232-Schnittstelle senden

Um die aufgezeichneten Daten vom internen Speicher auf die SD-Karte zu übertragen bzw. sie an die RS-232-Schnittstelle zu senden, halten Sie die ▲ Taste und die RUN-Taste für mindestens zwei Sekunden gedrückt. Auf dem Display erscheint nun „SEND TO“. Zur Auswahl stehen die Optionen „SD“ (nur, wenn die SD-Karte eingelegt und das Gerät über das optionale Netzteil betrieben wird) und „RS232“.

Wählen Sie mit der ▲ und ▼ Taste die gewünschte Option und drücken Sie die ENTER-Taste. Nun können Sie mit der RUN-Taste die Datenübertragung starten. Auf dem Display wird die Anzahl der übertragenen Datensätze angezeigt.

Um die Datenübertragung zu pausieren (und wieder fortzusetzen), drücken Sie die RUN-Taste. Um zum Messbildschirm zurückzukehren, halten Sie die POWER-Taste zwei Sekunden lang gedrückt.

ACHTUNG: *Die Datenübertragung auf die SD-Karte ist nur möglich, wenn das Messgerät über das optionale Netzteil betrieben wird.*

ACHTUNG: *Ein Senden der Daten über die RS-232-Schnittstelle ist nur mit dem optionalen Datenkabel möglich.*



3.3.1 Datenstruktur der SD-Karte

Wenn Sie die SD-Karte zum ersten Mal mit dem PCE-NDL 10 verwenden, erstellt das Gerät den Ordner „SLD01“ auf der Karte.

Wenn mit der Datenlogger-Funktion Daten aufgezeichnet werden, erstellt das Gerät im Ordner „SLD01“ die Datei „SLD01001.xls“. In dieser Datei werden die ermittelten Datensätze gespeichert. Es können bis zu 30.000 Datensätze in der Datei gespeichert werden. Danach wird eine neue Datei erstellt („SLD01002.xls“).

Im Ordner „SLD01“ können so bis zu 99 Dateien gespeichert werden. Danach wird ein neuer Ordner erstellt („SLD01“).

Ordner-/Dateistruktur:

```
SLD01\  
    SLD01001.XLS  
    SLD01002.XLS  
    .....  
    SLD01099.XLS  
SLD02\  
    SLD02001.XLS  
    SLD02002.XLS  
    .....  
    SLD02099.XLS  
SLDXX\  
    .....  
    .....
```

Hinweis: Es können maximal 10 Ordner erstellt werden (bis „SLD10“).

3.3.2 Daten am Computer auslesen

Entnehmen Sie die SD-Karte, nachdem Sie Daten aufgezeichnet und auf die SD-Karte übertragen haben.

Benutzen Sie den SD-Kartenslot an Ihrem Computer oder nutzen Sie einen Kartenleser, um die SD-Karte mit Ihrem Computer zu verbinden.

Starten Sie Excel und öffnen Sie die jeweilige Datei auf der SD-Karte. Die gespeicherten Daten werden nun als Tabelle angezeigt und können weiter analysiert werden.

EXCEL-Tabelle (Beispiel)

	A	B	C	D	E	F	G
1	Place	Date	Time	Value	Unit	Value	Unit
2	1	2014/12/20	12:04:11	52.6	SPL dBA		
3	2	2014/12/20	12:04:12	53.3	SPL dBA		
4	3	2014/12/20	12:04:14	53.8	SPL dBA		
5	4	2014/12/20	12:04:16	78.2	SPL dBA		
6	5	2014/12/20	12:04:18	67.4	SPL dBA		
7	6	2014/12/20	12:04:20	63.7	SPL dBA		
8	7	2014/12/20	12:04:22	55.7	SPL dBA		
9	8	2014/12/20	12:04:24	57.8	SPL dBA		
10	9	2014/12/20	12:04:26	52.2	SPL dBA		
11	10	2014/12/20	12:04:28	68.1	SPL dBA		
12	11	2014/12/20	12:04:30	57.9	SPL dBA		
13	12	2014/12/20	12:04:32	59.3	SPL dBA		
14	13	2014/12/20	12:04:34	52.3	SPL dBA		
15	14	2014/12/20	12:04:36	51.1	SPL dBA		
16	15	2014/12/20	12:04:38	52.5	SPL dBA		
17	16	2014/12/20	12:04:40	69.2	SPL dBA		
18	17	2014/12/20	12:04:42	70.3	SPL dBA		
19	18	2014/12/20	12:04:44	53.2	SPL dBA		
20	19	2014/12/20	12:04:46	58.4	SPL dBA		

EXCEL-Diagramm (Beispiel)





4 Einstellungen

Um zu den Einstellungen zu gelangen, halten Sie die SET-Taste für 2 Sekunden gedrückt. Folgende Einstellungsmöglichkeiten sind vorhanden:

DATE	Datum und Uhrzeit einstellen
SP-T	Speicherintervall einstellen
POFF	Automatische Abschaltung ein-/ausschalten
BEEP	Signalton ein-/ausschalten
DEC	Einstellen der Dezimalzeichen auf der SD-Karte
SD-F	Formatieren der SD-Karte (nur verfügbar bei Verwendung des Netzteils)
A	Frequenzbewertung auswählen
Crit	Beurteilungspegel einstellen (in dB)
Thr	Schwellenwert einstellen (in dB)
ER	Halbierungsparameter einstellen (in dB)
CLRM	Speicher löschen

Um zum Messbildschirm zurückzukehren, drücken Sie die POWER-Taste.

Hinweis: Wenn Sie sich in den Einstellungen befinden und 5 Sekunden lang kein Tastendruck erfolgt, wechselt das Gerät automatisch zurück in den normalen Messmodus.

4.1 Datum und Uhrzeit einstellen

Drücken Sie die TIME-Taste für 2 Sekunden. Das Display zeigt nun „SET DATE“ an. Drücken Sie die ENTER-Taste, um zu den Datums- und Uhrzeiteinstellungen zu gelangen. Stellen Sie nun mit Hilfe der ▲ und ▼ Taste die Jahreszahl ein und bestätigen Sie mit der ENTER-Taste.

Stellen Sie auf die gleiche Weise in den nächsten Schritten den Monat, den Tag, die Stunden, die Minuten und die Sekunden ein und bestätigen Sie mit der ENTER-Taste.

Hinweis: Die interne Uhr läuft weiter, auch wenn das Gerät ausgeschaltet ist.

4.2 Speicherintervall einstellen

Drücken Sie die TIME-Taste für 2 Sekunden. Drücken Sie anschließend erneut die TIME-Taste. Das Display zeigt nun „SP-T“ an. Benutzen Sie die ▲ und ▼ Taste, um das Speicherintervall einzustellen. Wenn Sie die RUN-Taste drücken, können Sie zwischen 1er und 10er Schritten umschalten. Sie können Werte zwischen 0 und 3600 Sekunden einstellen. Bestätigen Sie anschließend durch Drücken der ENTER-Taste.

Hinweis: Wenn Sie das Speicherintervall auf 0 stellen, ist die manuelle Datenaufzeichnung aktiv.

4.3 Automatische Abschaltung ein-/ausschalten

Drücken Sie die TIME-Taste für 2 Sekunden. Drücken Sie anschließend die TIME-Taste, bis „POFF“ auf dem Display angezeigt wird. Verwenden Sie nun die ▲ und ▼ Taste, um „YES“ oder „NO“ auszuwählen.

YES: Die automatische Abschaltung des Messgeräts wird aktiviert.

NO: Die automatische Abschaltung des Messgeräts wird deaktiviert.

Drücken Sie anschließend die ENTER-Taste, um die Auswahl zu bestätigen.

4.4 Signalton ein-/ausschalten

Halten Sie die TIME-Taste 2 Sekunden lang gedrückt. Drücken Sie anschließend die TIME-Taste, bis „BEEP“ auf dem Display angezeigt wird. Benutzen Sie nun die ▲ und ▼ Taste, um „YES“ oder „NO“ auszuwählen.

YES: Der Signalton des Messgeräts ist eingeschaltet.

NO: Der Signalton des Messgeräts ist ausgeschaltet.

Drücken Sie anschließend die ENTER-Taste, um die Auswahl zu bestätigen.

Hinweis: Im Datenlogger-Modus sind die Signaltöne ausgeschaltet, um die Messwerte nicht zu verfälschen.

4.5 SD-Karteneinstellung Dezimalpunkt

Drücken Sie die TIME-Taste für 2 Sekunden. Drücken Sie anschließend die TIME-Taste, bis „DEC“ auf dem Display angezeigt wird. Benutzen Sie nun die ▲ und ▼ Taste, um „USA“ oder „EURO“ auszuwählen.

EURO: Als Dezimaltrennzeichen wird ein Komma verwendet.

USA: Als Dezimaltrennzeichen wird ein Punkt verwendet.

Drücken Sie anschließend die ENTER-Taste, um die Auswahl zu bestätigen.

4.6 Formatieren der SD-Karte

Drücken Sie die TIME-Taste für 2 Sekunden. Drücken Sie anschließend die TIME-Taste, bis „SD-F“ auf dem Display angezeigt wird. Benutzen Sie nun die ▲ und ▼ Taste, um „YES“ oder „NO“ auszuwählen.

YES: SD-Karte formatieren

NO: SD-Karte nicht formatieren

Drücken Sie anschließend ENTER, um die Auswahl zu bestätigen. Wenn Sie „YES“ gewählt haben, werden Sie aufgefordert, erneut ENTER zu drücken.

Hinweis: Diese Einstellung ist nur verfügbar, wenn das Gerät über das optionale Netzteil betrieben wird.

Hinweis: Wenn Sie die SD-Karte formatieren, werden alle darauf befindlichen Daten gelöscht.



4.7 Frequenzbewertung einstellen

Drücken Sie die TIME-Taste für 2 Sekunden. Drücken Sie anschließend die TIME-Taste, bis „A“ oder „C“ auf dem Display angezeigt wird. Benutzen Sie nun die ▲ und ▼ Taste, um „A“ oder „C“ auszuwählen.

A: A-Bewertung

C: C-Bewertung

Drücken Sie anschließend die ENTER-Taste, um die Auswahl zu bestätigen.

Hinweis: In Kapitel 7 finden Sie eine Tabelle zur A- und C-Bewertung. Die A-Frequenzbewertung ahmt das menschliche Hörvermögen nach. Wählen Sie standardmäßig immer die A-Frequenzbewertung aus, wenn Sie eine Messung der Umgebungslautstärke durchführen möchten.

4.8 Beurteilungspegel einstellen

Drücken Sie die TIME-Taste für 2 Sekunden. Drücken Sie anschließend die TIME-Taste, bis „Crit“ auf dem Display angezeigt wird. Benutzen Sie nun die ▲ und ▼ Taste, um den Beurteilungspegel (in dB) einzustellen. Drücken Sie anschließend die ENTER-Taste zum Bestätigen.

4.9 Schwellenwert einstellen

Drücken Sie die TIME-Taste für 2 Sekunden. Drücken Sie anschließend die TIME-Taste, bis „Thr“ auf dem Display angezeigt wird. Benutzen Sie nun die ▲ und ▼ Taste, um den Schwellenwert (in dB) einzustellen. Drücken Sie anschließend die ENTER-Taste zum Bestätigen.

4.10 Halbierungsparameter einstellen

Drücken Sie die TIME-Taste für 2 Sekunden. Drücken Sie anschließend die TIME-Taste, bis „ER“ auf dem Display angezeigt wird. Benutzen Sie nun die ▲ und ▼ Taste, um den Halbierungsparameter (in dB) einzustellen. Drücken Sie anschließend die ENTER-Taste zum Bestätigen.

4.11 Speicher löschen

Drücken Sie die TIME-Taste für 2 Sekunden. Drücken Sie anschließend die TIME-Taste, bis „CLRM“ auf dem Display angezeigt wird. Verwenden Sie nun die ▲ und ▼ Taste, um „YES“ oder „NO“ auszuwählen.

YES: Speicher löschen

NO: Speicher nicht löschen

Drücken Sie anschließend ENTER, um die Auswahl zu bestätigen.

5 Kalibrierung

Um eine Kalibrierung durchführen zu können, benötigen Sie einen Schallpegel-Kalibrator wie z. B. den PCE-SC 42.

Dieser muss auf einen Schallpegel von 94 dB einstellbar sein und über eine Öffnung für 0,5“ Mikrofone verfügen

Um die Kalibrierung durchzuführen, gehen Sie wie folgt vor:

1. Stellen Sie die Zeitgewichtung mit Hilfe der ENTER-Taste auf „FAST“.
2. Stellen Sie die Frequenzbewertung auf „A“ (siehe Kapitel 4.7).
3. Stecken Sie das Mikrofon in die Kalibrieröffnung des Kalibrators und schalten Sie diesen ein. Stellen Sie sicher, dass der Kalibrator auf 94 dB eingestellt ist.
4. Benutzen Sie einen Schraubendreher, um die Kalibrierschraube so einzustellen, dass auf dem Display ein Wert von 94 dB \pm 0,2 dB angezeigt wird.

6 Weitere Informationen

Systemneustart

Falls das Gerät abstürzen sollte und nicht mehr auf Drücken der Tasten reagiert, können Sie über die Reset-Taste einen Systemneustart durchführen. Nutzen Sie z. B. eine Nadel oder eine Büroklammer, um die Reset-Taste zu betätigen.

A- und C-Frequenzbewertung

Frequenz	A-Bewertung	C-Bewertung	Toleranz (IEC 61672 Klasse 2)
31,5 Hz	-39,4 dB	-3 dB	\pm 3,0 dB
63 Hz	-26,2 dB	-0,8 dB	\pm 2,0 dB
125 Hz	-16,1 dB	-0,2 dB	\pm 1,5 dB
250 Hz	-8,6 dB	0 dB	\pm 1,5 dB
500 Hz	-3,2 dB	0 dB	\pm 1,5 dB
1 KHz	0 dB	0 dB	\pm 1,0 dB
2 KHz	+1,2 dB	-0,2 dB	\pm 2,0 dB
4 KHz	+1 dB	-0,8 dB	\pm 3,0 dB
8 KHz	-1,1 dB	-3 dB	\pm 5,0 dB



7 Kontakt

Bei Fragen, Anregungen oder auch technischen Problemen stehen wir Ihnen gerne zur Verfügung. Die entsprechenden Kontaktinformationen finden Sie am Ende dieser Bedienungsanleitung.

8 Entsorgung

HINWEIS nach der Batterieverordnung (BattV)

Batterien dürfen nicht in den Hausmüll gegeben werden: Der Endverbraucher ist zur Rückgabe gesetzlich verpflichtet. Gebrauchte Batterien können unter anderem bei eingerichteten Rücknahmestellen oder bei der PCE Deutschland GmbH zurückgegeben werden.

Annahmestelle nach BattV:

PCE Deutschland GmbH
Im Langel 4
59872 Meschede

Zur Umsetzung der ElektroG (Rücknahme und Entsorgung von Elektro- und Elektronikaltgeräten) nehmen wir unsere Geräte zurück. Sie werden entweder bei uns wiederverwertet oder über ein Recyclingunternehmen nach gesetzlicher Vorgabe entsorgt. Alternativ können Sie Ihre Altgeräte auch an dafür vorgesehenen Sammelstellen abgeben.

WEEE-Reg.-Nr. DE69278128



Alle PCE-Produkte sind CE
und RoHS zugelassen.



PCE Instruments Kontaktinformationen

Germany

PCE Deutschland GmbH
Im Langel 4
D-59872 Meschede
Deutschland
Tel.: +49 (0) 2903 976 99 0
Fax: +49 (0) 2903 976 99 29
info@pce-instruments.com
www.pce-instruments.com/deutsch

France

PCE Instruments France EURL
23, rue de Strasbourg
67250 SOULTZ-SOUS-FORETS
France
Téléphone: +33 (0) 972 3537 17
Numéro de fax: +33 (0) 972 3537 18
info@pce-france.fr
www.pce-instruments.com/french

Spain

PCE Ibérica S.L.
Calle Mayor, 53
02500 Tobarra (Albacete)
España
Tel. : +34 967 543 548
Fax: +34 967 543 542
info@pce-iberica.es
www.pce-instruments.com/espanol

United States of America

PCE Americas Inc.
711 Commerce Way suite 8
Jupiter / Palm Beach
33458 FL
USA
Tel: +1 (561) 320-9162
Fax: +1 (561) 320-9176
info@pce-americas.com
www.pce-instruments.com/us

United Kingdom

PCE Instruments UK Ltd
Units 12/13 Southpoint Business Park
Ensign Way, Southampton
Hampshire
United Kingdom, SO31 4RF
Tel: +44 (0) 2380 98703 0
Fax: +44 (0) 2380 98703 9
info@industrial-needs.com
www.pce-instruments.com/english

Italy

PCE Italia s.r.l.
Via Pesciatina 878 / B-Interno 6
55010 LOC. GRAGNANO
CAPANNORI (LUCCA)
Italia
Telefono: +39 0583 975 114
Fax: +39 0583 974 824
info@pce-italia.it
www.pce-instruments.com/italiano

The Netherlands

PCE Brookhuis B.V.
Institutenweg 15
7521 PH Enschede
Nederland
Telefoon: +31 (0) 900 1200 003
Fax: +31 53 430 36 46
info@pcebenelux.nl
www.pce-instruments.com/dutch

Chile

PCE Instruments Chile S.A.
RUT: 76.154.057-2
Santos Dumont 738, local 4
Comuna de Recoleta, Santiago, Chile
Tel. : +56 2 24053238
Fax: +56 2 2873 3777
info@pce-instruments.cl
www.pce-instruments.com/chile

Hong Kong

PCE Instruments HK Ltd.
Unit J, 21/F., COS Centre
56 Tsun Yip Street
Kwun Tong
Kowloon, Hong Kong
Tel: +852-301-84912
jyi@pce-instruments.com
www.pce-instruments.cn

China

PCE (Beijing) Technology Limited
1519 Room, 4 Building
Men Tou Gou Xin Cheng,
Men Tou Gou District
102300 Beijing
China
Tel: +86 0755-32978297
lko@pce-instruments.cn
www.pce-instruments.cn

Turkey

PCE Teknik Cihazları Ltd.Şti.
Halkalı Merkez Mah.
Pehlivan Sok. No.6/C
34303 Küçükçekmece - İstanbul
Türkiye
Tel: 0212 471 11 47
Faks: 0212 705 53 93
info@pce-cihazlari.com.tr
www.pce-instruments.com/turkish