

Upute za uporabu

DL-141TH Zapisivač podataka

Nrudžb. br. 105055

Propisana upotreba

Ovaj zapisivač podataka temperature i vlažnosti zraka predviđen je za nadzor i sakupljanje podataka o temperaturi okolice i vlažnosti zraka. Primjenjuje se za to da nadzire i sakuplja vrijednosti temperature i vlažnosti zraka kroz duže vremensko razdoblje učinkovito i na korisniku ljubazan način. Rezultati se pohranjuju u dnevnički zapis te se mogu sasvim jednostavno odčitati priključkom USB uređaja preko računala. Na LCD zaslonu prikazane su aktualne mjerne vrijednosti MAKS. MIN, TIME (vrijeme), DATE (datum) i vrijednosti temperature i vlažnosti zraka. Dnevnički zapisivač opremljen je visoko preciznim senzorom temperature i vlažnosti zraka, koji nudi brzinu reakcije i stabilnost.

Iz sigurnosnih razloga i razloga odobrenja proizvod ne smijete rekonstruirati i/ili mijenjati. Ukoliko proizvod upotrebljavate u druge svrhe, no ranije opisane, proizvod se može oštetiti. Osim toga, nestručna uporaba može izazvati opasnosti poput npr. kratkog spoja, požara, strujnog udara itd. Točno pročitajte upute o upotrebi i sačuvajte ih. Proizvod posređujete trećim osobama samo zajedno s uputama za upotrebu.

Opseg dostave

- Zapisivač podataka
- Zidni držač
- 3,6 V litijaska baterija
- Software
- USB kabel
- 2 vijka i 2 usadnice
- Upute za uporabu

Sigurnosne upute



Pažljivo pročitajte upute za upotrebu i naročito se pridržavajte sigurnosnih uputa. Ukoliko ne budete slijedili sigurnosnim uputama i podacima o stručnom rukovanju u ovim uputama za upotrebu, ne preuzimamo nikakvo odgovornost za iz toga proizašlu materijalnu štetu i ozljede osoba. Osim toga u takvim se slučajevima jamstvo ne vrijedi.

a) Osobe / proizvod

- Proizvod nije igračka. Držite ga podalje od djece i domaćih životinja.
- Ne ostavljajte ambalažu ležati uokolo bez nadzora. Ta bi mogla postati opasnom igračkom za djecu.
- Zaštitite proizvod od ekstremnih temperatura, direktne sunčeve svjetlosti, vibracija, vlage, upaljivih plinova, para i otapala.
- Ne izlažite proizvod nikakvim mehaničkim opterećenjima.
- Kad siguran rad više nije moguć, proizvod zaustavite i zaštitite od neželjenog uključanja. Siguran rad više nije moguć, kad proizvod:
 - ima vidljiva oštećenja,
 - ne djeluje više kako treba,
 - bio je duže vrijeme skladišten u nepovoljnim uvjetima okolice ili
 - bio je izložen znatnim transportnim oštećenjima.
- Pažljivo rukujte s proizvodom. Udarcima, lupanjem ili padom s već male visine oštetit će se.

b) Baterije / akumulatori

- Pazite kod umetanja baterije / akumulatora na pravilnu polarnost.
- Izvadite baterije / akumulatore, kad napravu duže vrijeme ne koristite, kako biste izbjegli oštećenja istjecanjem. Istekle ili oštećene baterije / akumulatori mogu u doticaju s kožom izazvati ozljede kiselinom. Kod rukovanja s oštećenim baterijama / akumulatorima stoga biste trebali nositi rukavice.
- Čuvajte baterije / akumulatore izvan dohvata djece. Ne ostavljajte baterije / akumulatore ležati uokolo, jer bi ih mogla progutati djeca ili domaće životinje.
- Ne rastavljajte baterije / akumulatore, ne spajajte ih kratko i ne bacajte u vatru. Nikada ne pokušavajte puniti baterije koje se ne pune. Postoji opasnost od eksplozije!

c) Ostalo

- Obratite se stručnjacima, ukoliko imate sumnji o načinu rada, sigurnosti ili priključku proizvoda.
- Radove održavanja, prilagođavanja i popravaka prepustite isključivo stručnom osoblju odnosno specijaliziranoj radionici.
- Ukoliko vam nije jasan ispravan priključak odnosno pogon ili imate dodatna pitanja, koja tijekom ovih uputa za upotrebu nisu bila objašnjena, stupite u kontakt s našom tehničkom podrškom ili drugim stručnjakom.

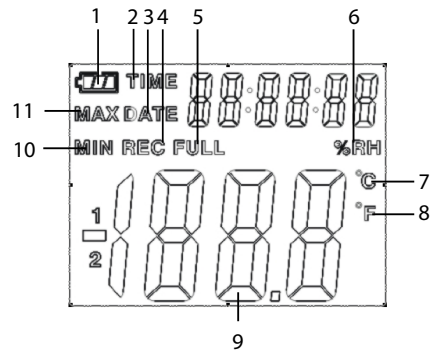
Umetanje/zamjena baterija

- Olabavite dva vijka na stražnjoj strani i otvorite pretinac baterije.
- Umetnite novu bateriju odnosno zamijenite staru bateriju novom.
- Ponovno zatvorite pretinac baterija i pričvrstite ga vijcima.

Postavljanje i opće informacije

- Ovaj zapisivač podataka trebao bi biti postavljen u okomitom položaju. Kod niskih temperatura i visoke vlažnosti zraka zapisivač podataka nakon mjerenja treba pozicionirati okomito, dok sva kondenzacijska voda ne ispari, prije nego se podaci učitaju u napravu.
- Ukoliko je zapisivač podataka spojen s Vašim računalom, možete uštedjeti nešto struje baterije.

LCD-Elementi



- 1 Sljedeći simbol baterije prikazuje se, kad je baterija dovoljno napunjena: . Ukoliko je baterija potrošena, prikaže se ovaj simbol: . U tom trenutku potrebno je umetanje nove baterije.
- 2 TIME: Brojevi na desnoj strani prikazuju aktualno vrijeme ukoliko se prikaže ovaj simbol
- 3 DATE: Brojevi na desnoj strani prikazuju aktualan datum ukoliko se prikaže ovaj simbol.
→ Prikaz vremena i datuma mijenja se automatski svakih 10 sekundi.
- 4 REC: Zapisivač podataka nalazi se u načinu snimanja kad je prikazan taj simbol.
- 5 FULL: Memorija je puna kad se prikaže taj simbol. Zapisivač podataka zaustavlja snimanje.
- 6 %RH: Zapisivač podataka mjeri vlažnost zraka oklice kad se prikaže taj simbol.
- 7 °C: Prikazane je temperatura u Celzijusima.
- 8 °F: Prikazana je temperatura u Fahrenheitima.
- 9 Kod prijenosa podataka na računalo prikazan je simbol „PC“ na zaslonu. Nakon što su bili učtani svi podaci, zapisivač zaustavlja snimanje. Ukoliko ponovno želite aktivirati snimanje, zapisivač treba resetirati. Sve postavke prenose se samo preko računala instalirane programske opreme. Namještanja se prenose samo preko računala instalirane programske opreme.
- 10 MIN: Ukoliko se pojavi ovaj simbol, prikazuje vrijednost minimalne vrijednosti zapisa podataka.
- 11 MAX: Ukoliko se pojavi ovaj simbol, prikazuje maksimalne vrijednosti zapisa podataka.

Instalacija programske opreme

- Umetnite CD u CD ROM disketnu pogonsku jedinicu Vašeg računala.
- Instalacija započinje automatski. Ukoliko to nije slučaj, molimo, prijedite u CD-ROM mapu i tamo otvorite instalacijsku datoteku „autorun.exe“.
- Odaberite Vaš željeni jezik (njemački, engleski ili francuski).
- Slijedite upute u dijaloškom prozoru, odaberite ciljnu mapu za instalaciju i izvedite instalaciju.
- Molimo, pridržavajte se detaljnijih informacija u uputama za upotrebu na CD-u.
- Kod priložene programske opreme radi se o Voltsoft Standard Edition. Profesionalna verzija (Voltsoft Zapisivač podataka, br. 101333) može se pohraniti odvojeno. Nabavom profesionalne verzija dobit ćete odgovarajući licencijski ključ. Slijedite propise u Voltsoft uputama za upotrebu, kako biste ažurirali Vašu programsku opremu za Professional Version i registrirali je.

Pregled karakteristika:

	Standard	Professional
Upravljanje korisnicima		√
Upravljanje e-poštom		√
Opće postavke	√	√
Preferencija jezika	√	√
E-mail predložak		√
Upravljanje napravama (Dodavanje / uklanjanje)	√	√
Korisnički definiran dijagram		√
Obavijest o e-pošti		√
Web-sučelje		√

Pogon

→ Prije puštanja u pogon molimo namjestite programsku opremu s CD-a. Neke funkcije raspoložive su samo preko upotrebe programa.

a) Način temperature/vlažnosti zraka

- Pritisnite tipku „Temp / %RH“ da biste mogli mijenjati prikazni način za temperaturu i vlažnost zraka.
- Načini su prikazani nizom u donjem području LC zaslona. Temperatura (°C) → vlažnost zraka.

→ Prikaz temperature u °F (Fahrenheit) možete odabrati preko programske opreme. Pridržavajte se pritom uputa programske opreme.

Simbol „LO-“ se prikaže, kad osjetnik temperature/vlažnosti zraka nije ispravno priključen. Otvorite u tom slučaju pokrov na stražnjoj strani i ponovno instalirajte osjetnik, dok se ne prikaže ispravna mjerna vrijednost.

b) Prikaz MAX/MIN-vrijednosti

Pritisnite tipku „MAX/MIN“, da biste obavili mjerenje minimuma/maksimuma i prikazali zabilježene vrijednosti.

Načini su prikazani nizom u donjem području LC zaslona. Maksimum vrijednost → Minimum vrijednost

→ Prikaz za vrijeme i datum vrijednosti maksimuma/minimuma mijenjaju se automatski svakih 10 sekundi. Kad tipku ne pritisnete 40 sekundi, brojač automatski napušta MAX/MIN način i vraća se u način memoriranja podataka i mjerni način.

c) Funkcija alarma

Kad izmjerena vrijednost prekorači donju granicu, zasvijetli LED alarm jednom na minutu. Crvena LED prikazuje da je temperatura prekoračila graničnu vrijednost, dok žuta LED navodi da je bila prekoračena vrijednost vlažnosti zraka.

Uklanjanje otpada

a) Proizvod



Elektroničke naprave su vrijedni materijali i ne spadaju u kućansko smeće. Uklonite proizvod na kraju životnog vijeka u skladu s važećim zakonskim odredbama.

Izvadite umetnute baterije/akumulatore i uklonite ih odvojeno od proizvoda.

b) Baterije / akumulatori

Kao konačnog potrošača obavezuje vas (Odredba o baterijama) na povrat svih potrošenih baterija/akumulatora, uklanjanje preko kućanskog smeća je zabranjeno.



Baterija/akumulatori sa sadržajem štetnih tvari su označeni pripadajućim simbolom, koji upućuje na zabranu uklanjanja u kućansko smeće. Oznake za teške metale su: Cd=kadmij, Hg=živa, Pb=olovo (oznaka stoji na baterijama/akumulatorima odnosno ispod lijevo prikazanog simbola kante za smeće).

Vaše potrošene baterije/akumulatore možete besplatno odlagati na zbirim mjestima Vaše općine, u našim podružnicama ili svugdje, gdje se prodaju baterije/akumulatori.

Time ispunjavate svoje zakonske obveze i pridonosite zaštiti okoliša.

Tehnički podaci

Potrošnja struje.....	1 x 3,6 V litij baterija
Preciznost relativne vlažnosti zraka	±5 % (pri 0 - 20 %)
	±3,5 % (pri 20 - 40% / 60 - 80 %)
	±3 % (pri 40 - 60 %)
Preciznost temperature	±2 °C (pri -40 do -10 °C / +40 do +70 °C)
	±1 °C (pri -10 do +40 °C)
Rezolucija	0,1 % (rF) / 0,1 °C (Temperatura)
Memorija.....	32700
Mjerni interval	1 sekunda do 24 sati
Sistemski uvjeti.....	Microsoft Windows® 2000 / XP / Vista™ / 7 ili noviji
Dimenzije (L x B x H)	94 x 48 x 33 mm
Težina	115 g