

### Upute za uporabu

## PL-130 AN Anemometar

Nrudžb.-br. 123400

### Propisana upotreba

Ovaj proizvod se koristi za mjerenje temperature, brzine protoka i zračnog toka plinova. Brzina protoka može se prikazati u pet različitih mjernih jedinica na prikazu, zračni tok u dvije. Osim toga, može se prikazati prosječna brzina, maksimalna odnosno minimalna brzina dotičnog mjernog postupka. Napajanje se vrši preko tri mikro baterije (tip AAA). Proizvod nije namijenjen za medicinske ili komercijalne svrhe.

Iz sigurnosnih i razloga odobrenja neovlaštene rekonstrukcije i/ili promjene proizvoda nisu dozvoljene. Druga, osim gore opisana upotreba nije dozvoljena i može dovesti do oštećenja proizvoda. Osim toga, to je povezano s opasnostima kao što su npr. kratki spoj, požar, strujni udar itd. Točno pročitajte ove upute za upotrebu i sačuvajte ih za kasniju upotrebu.

Ovaj proizvod ispunjava zakonske, nacionalne i europske zahtjeve. Sva sadržana imena tvrtki i oznake proizvoda su robne marke pojedinih vlasnika. Sva prava pridržana.

### Opseg isporuke

- Anemometar
- Detektor protoka
- 3 x mikro baterije (tip AAA)
- Upute za uporabu

### Sigurnosne upute



**Kod šteta prouzročenih nepridržavanjem ovih uputa za upotrebu prestaje važiti Jamstvo/Garancija! Za posljedičnu štetu ne preuzimamo odgovornost!**

**Kod materijalne štete i ozljeda osoba prouzročenih nestručnim rukovanjem ili nepridržavanjem sigurnosnih uputa, ne preuzimamo odgovornost. U takvim slučajevima gasi se Jamstvo/Garancija.**

**Važne napomene, kojih se treba pridržavati, u ovim su uputama za upotrebu označene usključnikom.**

#### a) Osobe / proizvod

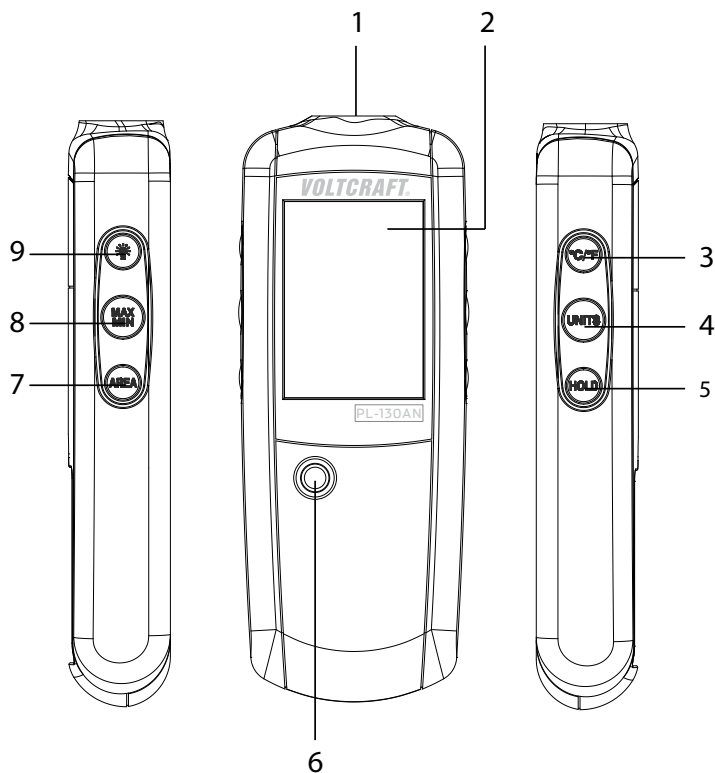
- Proizvod nije igračka i treba ga čuvati izvan dohvata djece!
- Proizvod se ne smije izlagati jakom mehaničkom pritisku.
- Proizvod ne smije biti izložen ekstremnim temperaturama, izravnoj sunčevoj svjetlosti, jakim vibracijama ili vlazi.
- Pažljivo rukujte s proizvodom. Udarcima, lupanjem ili padom s već male visine bit će oštećen.
- U školama, obrazovnim ustanovama, hobi radionicama i radionicama za samopomoć mora rukovanje električnim napravama biti pod nadzorom osposobljenog osoblja.
- Pridržavajte se u gospodarskim zgradama propisa o sprečavanju nesreća na radu gospodarskog staleškog zavoda za električne naprave i pogonska sredstva.
- U blizini proizvoda ne smiju se nalaziti naprave s jakim električnim ili magnetskim poljima, kao što su transformatori, motori, bežični telefoni, bežični uređaji itd. u neposrednoj blizini samog proizvoda, jer to može utjecati na proizvod.
- Nikad ne uključujte proizvod neposredno tada, kad ste ga donijeli iz hladnog u topao prostor. Pritom nastao kondenzat pod takvim okolnostima može uništiti Vašu napravu. Pustite napravu da neuključena dođe na sobnu temperaturu.

#### b) Baterije

- Prilikom umetanja baterije pazite na pravilnu polarnost.
- Uklonite baterije, kad napravu ne koristite duže vrijeme, kako biste izbjegli oštećenja i istjecanje. Istekli ili oštećeni akumulatori mogu u doticaju s kožom izazvati ozljede kiselinom. Kod rukovanja s oštećenim baterijama treba nositi zaštitne rukavice.
- Baterije držite izvan dohvata djece. Ne ostavljajte baterije slobodno ležati uokolo, jer bi ih djeca ili domaće životinje mogle progutati.
- Sve baterije treba zamijeniti u isto vrijeme. Miješanje starih i novih baterije u napravi može dovesti do istjecanja baterija i oštećenja naprave.
- Akumulatore ne rastavljajte, kratko ih spajajte i bacajte u vatru. Nikad ne pokušavajte puniti baterije koje nisu za punjenje. Postoji opasnost od eksplozije!

#### c) Ostalo

- Popravke naprave smije izvoditi samo stručno osoblje odnosno stručna radionica.
- Ukoliko imate bilo kakvih pitanja o rukovanju s napravom koja ne mogu odgovoriti upute za upotrebu, na raspolaganju Vam stoji naša Tehnička podrška.



- |                                   |                                  |
|-----------------------------------|----------------------------------|
| 1 Utičnica detektora              | 6 Uključeno/isključeno prekidač  |
| 2 Prikaz                          | 7 "AREA"- tipka [površina]       |
| 3 Temperatura jedinica- tipka     | 8 "MAX/MIN" tipka                |
| 4 "UNITS"-tipka [Mjerne jedinice] | 9 Tipka pozadinskog osvjetljenja |
| 5 "HOLD" tipka [Zadržanje]        |                                  |

### Umetanje/zamjena baterija

- Odvijte vijak pokrova pretinca baterija uz pomoć križnog izvijača s prorezima i skinite pokrov.
  - Umetnite tri AAA baterije veličine (tip AAA), s pravilnom polarnosti. Pridržavajte se pritom podataka o polarosti u unutrašnjosti pretinca baterija.
  - Ponovno zatvorite pretinac baterija.
- Zamijenite baterije, čim se pojavi simbol baterije na zaslonu.

### Puštanje u pogon

#### a) Priključak

- Priključite detektor protoka preko utičnice senzora na anemometar. Pridržavajte se pritom pravilnog smjera priključivanja. Strelca na detektoru protoka mora gledati na prednju stranu anemometra.



Ne dirajte krilo i ne stavljajte nikakve predmete u otvore držača krila, jer inače može doći do oštećenja krila.

- Pritisnite tipku za Uključivanje/isključivanje kako biste uključili napravu.

#### b) Mjerenje brzine protoka

- Držite krilo u plinskom/zračnom toku koji želite izmjeriti. Omogućite protok zraka/plina u smjeru strelice. Na zaslonu je prikazana vrijednost u metrima na sekundu (m/s).
- Pritisnite tipku "UNITS", da biste promijenili prikazanu mjernu jedinicu. Možete birati između sljedećih jedinica:

- Stopa na minutu (ft/m)
- Kilometar na sat (km/h)
- Milje na sat (MPH)
- Čvorovi (knots)

- Posljednja korištena jedinica memorira se kod isključenja anemometra. Anemometar će kod ponovnog uključivanja zatim ponovno upotrijebiti istu jedinicu.

### c) Mjerenje zračnog toka

- Aktivirajte tipku "UNITS", dok se prikazna jedinica na kubičnu stopu na minutu (CFM) ili kubične metre na minutu (CMM) ne promijeni.
- Morate unijeti pravilnu površinu presjeka plinskog toka, prije nego što anemometar može izračunati pravilno mjerenje zračnog toka. Držite pritisnutu tipku "AREA"; nakon oglašavanja dvaju signalnih tonova možete unijeti površinu protoka plina.
  - Upotrijebite "UNITS" tipku, da biste promijenili vrijednost treperećeg mjesta sa znamenkama.
  - Upotrijebite tipku "HOLD", da biste prešli na sljedeću znamenku.
  - Upotrijebite "MAX /MIN" za pomicanje decimalne točke.
- Držati pritisnutu tipku "AREA", da biste se vratili natrag u mjerni modus; čut ćete dva signalna tona koja prikazuju, da je površina protoka plina podešena. Prikaz sada ponovno prikazuje mjerenje zračnog toka.

→ Ukoliko se pojavi jedan od multiplikatora (x10 ili x100) ispod mjerne vrijednosti, onda pomnožite izmjerenu vrijednost s tim iznosom, da biste dobili točnu vrijednost.

Anemometar pohranjuje podatke o površini protoka plina za CFM i CMM odvojeno. Ne morate svaki put iznova unositi površinu protoka plina, pod uvjetom da površina protoka plina nije promijenjena.

### d) Maksimalna, minimalna i prosječna vrijednost

Pritisnite tijekom procesa mjerenja, tipku "MAX/MIN" jednom, da bi se prikazala maksimalna vrijednost. Ponovno pritisnite tipku, da bi se prikazala minimalna vrijednost. Pritisnite tri puta, da bi se prikazala prosječna vrijednost. Pritisnite tipku "MAX/MIN" četiri puta, da biste se vratili natrag u normalan mjerni način.

Na prikazu se svaki put pojavljuje "MAX", "MIN" i "AVG", kako bi se prikazale maksimalne, minimalne odnosno prosječne mjerne vrijednosti. "REC" se pojavljuje na zaslonu, kad su na anemometar, maksimalne, minimalne i prosječne vrijednosti ažurirane.

Nakon povratka u normalan mjerni način "REC" se prikazuje nepromijenjen, što ukazuje na to da su maksimalne, minimalne i prosječne vrijednosti prije i kasnije u pozadini aktualiziraju.

Pritisnite i držite tipku "MAX/MIN", da biste obrisali zabilježene maksimalne, minimalne i prosječne vrijednosti. Oglase se dva zvučna signalna tona i prikaz "REC" se gasi, kad se vrijednosti obrišu. Ponovite gore opisan postupak, kako biste ponovno izveli mjerenje maksimalnih, minimalnih i prosječnih vrijednosti.

### e) Mjerenje temperature

Izmjerena temperatura prikazana je na zaslonu. Pritisnite tipku za temperaturnu jedinicu, kako biste odabrali drugu temperaturnu jedinicu (°C/°F). Osjetnik temperature nalazi se u detektoru protoka.

### f) Hold funkcija

- Pritisnite tijekom mjerenja tipku "HOLD", da biste zamrznuli prikazanu vrijednost. Zaslom će se prikazati "Hold", što znači da je vrijednost zamrznuta.
- Ponovno pritisnite tipku "HOLD", kako biste ponovno pokrenuli mjerenje.

→ Samo brzina protoka i zračni tok mogu se zadržati. Vrijednost temperature ne može se zadržati.

### g) Pozadinsko osvjetljenje

Pritisnite tipku za pozadinsko osvjetljenje, kako biste uključili/isključili pozadinsko osvjetljenje.

### h) Isključenje

- Pritisnite tipku za uključivanje/isključivanje, kako biste isključili napravu.
- Anemometar se automatski isključuje nakon oko 15 min. nekorisćenja. Tom funkcijom se može istovremenim držanjem tipke pozadinskog osvjetljenja kod uključivanja anemometra s prekidačem za Uključivanje/Isključivanje. Vidite "dis APO", kad je automatska funkcija isključenja deaktivirana. Automatska funkcija isključenja samostalno se ponovno uključuje, kad se anemometar kod sljedećeg puta ponovno pokrene. Ukoliko dakle ovu funkciju ne želite koristiti, morate je isključiti.

### Održavanje i čišćenje

- Naprava je bez potrebe za održavanjem, osim povremenog čišćenja i zamjene baterije.
- Izvana se naprava čisti samo mekom, suhom krpom ili četkicom.
- Ni u kojem slučaju ne koristite agresivna ili kemijska sredstva za čišćenje, jer to može oštetiti kućište ili djelovanje može biti otkrnjeno.

### Uklanjanje otpada

#### a) Općenito



Elektroničke naprave na spadaju u kućansko smeće. Uklonite proizvod na kraju njegovog životnog vijeka u skladu s važećim zakonskim odredbama.

Izvadite sve eventualno umetnute baterije/akumulatore iz naprave i uklonite ih odvojeno od proizvoda.

#### b) Baterije/akumulatori



Kao konačni potrošač obavezuju Vas (Odredba o baterijama) povrat svih potrošenih baterija i akumulatora; uklanjanje preko kućanskog smeća je zabranjeno! Baterije/akumulatori sa sadržajem štetnih tvari prikazani su pripadajućim simbolima, koji upućuju na zabranu uklanjanja otpada preko kućanskog smeća. Oznake za presudne teške metale su: Cd = kadmij, Hg = živa, Pb = olovo.

Vaše potrošene baterije/akumulatore možete besplatno uklonjati na zbirnim mjestima Vaše općine, u našim podružnicama ili svugdje, gdje se prodaju baterije/akumulatori!

Time ispunjavate svoje zakonske obveze i pridonosite zaštiti okoliša!

### Tehnički podaci

Pogonski napon..... 3 x 1,5 V mikro baterija (tip AAA)

Preuzimanje struje..... maks. 8,3 mA

Stopa detekcije..... 1 na sekundu

Automatsko isključenje..... nakon oko 15 minuta

Pogonska temperatura..... 0 °C do +50 °C, < 80% rF

Temperatura skladišta..... -10 °C do +60 °C, < 80% rF

Pogonska visina..... maks 2000 m

Dimenzije (Š x V x D)..... 63 x 160 x 30 mm (Anemometar)

76 x 160 x 40 mm (Detektor protoka)

Težina..... 185 g (Anemometar), 136 g (Detektor protoka)

Brzina protoka	Opseg mjerenja	Rezolucija	Točnost
Metar na sekundu (m/s)	0,40 - 30,00 m/s	0,01 m/s	± (3% + 0,20 m/s)
Stopa na minutu (ft/m)	80 - 5900 ft/min	1 ft/min	± (3% + 40 ft/min)
Kilometar na sat (km/h)	1,4 - 108 km/h	0,1 km/h	± (3% + 0,8 km/h)
Milje na sat (MPH)	0,9 - 67 mph	0,1 mph	± (3% + 0,4 mph)
Čvorovi (knot)	0,8 - 58 čvora	0,1 čvora	± (3% + 0,4 čvora)

Mjrene jedinice zračnog toka	Opseg mjerenja	Rezolucija	Površina
Kubični metar na minutu (CMM)	0 do 999900 m <sup>3</sup> /min	0,001 do 100 m <sup>3</sup> /min	0 do 999,9 m <sup>2</sup>
Kubična stopa na minutu (CFM)	0 do 999900 ft <sup>3</sup> /min	0,001 do 100 ft <sup>3</sup> /min	0 do 999,9 ft <sup>2</sup>

Temperaturna jedinica	Opseg mjerenja	Rezolucija	Točnost
Stupanj Celzijusa (°C)	-10,0 do +60,0 °C	0,1 °C	2 °C
Stupanj Fahrenheit (°F)	+14,0 do +140,0 °F	0,1 °F	4 °F

Ovo je publikacija Conrad Electronic SE, Klaus-Conrad-Str. 1, D-92240 Hirschau (www.conrad.com).

Sva autorska prava uključujući prijevod zadržana. Reprodukije svih vrsta, npr. Fotokopije, mikro snimke ili obuhvaćanje uređajima za elektroničku obradu podataka trebaju odobrenje izdavača u pisanom obliku. Pretisak, i djelomičan, zabranjen. Publikacija odgovara tehničkom stanju prilikom tiskanja.

Copyright 2016 by Conrad Electronic SE.

\*123400\_V1\_1116\_01\_VTP\_m\_HR