

## Upute za upotrebu

### Univerzalni punjač P-600 LCD

Narudžb. br. 202600

#### Propisana upotreba

Ovaj punjač prikladan je za punjenje do četiri NiMH akumulatora tipa AAA / AA / C / D. Njime se također mogu puniti i jedna ili dvije 9 V baterije. Upravo tako može se puniti i USB uređaj.

Ovaj punjač raspolaže minus-delta-naponskom funkcijom (-ΔV), dok se nadzire postupak punjenja. Nakon što su akumulatori bili potpuno napunjeni, postupak punjača automatski započinje s održavanjem punjenja kako bi akumulator zadržao minimalni nivo kapaciteta. Punjač raspolaže funkcijom za detekciju kratkog spoja, prekomjerno punjenje i pogrešnu polarnost.

Punjač se može pokretati sa 100 - 240 V/AC, 50 ili 60 Hz. Upotrijebite punjač samo u suhoj okolini i prostorijama. Ne koristite proizvod u vlazi.

Iz sigurnosnih razloga i razloga odobrenja proizvod ne smijete rekonstruirati i/ili mijenjati. Ukoliko upotrebljavajte u druge svrhe, nego ranije opisane, proizvod se može oštetiti. Osim toga, nestručna upotreba može izazvati opasnosti kao što su npr. kratki spoj, požar, strujni udar itd. Točno pročitajte upute za upotrebu i sačuvajte ih. Proizvod posredujte trećoj osobi zajedno s uputama za upotrebu.

#### Opseg dostave

- Punjač akumulatora
- Mrežni dio utikača
- Upute za upotrebu

#### Sigurnosne upute



**Kod šteta prouzročenih nepridržavanjem ovih uputa za upotrebu prestaje važi jamstvo. Ukoliko se ne pridržavate sigurnosnih uputa i podataka o stručnom rukovanju u ovim uputama za upotrebu, za materijalnu štetu i ozljede osoba, koje slijede iz toga, na preuzimamo odgovornost. U takvim slučajevima jamstvo ne vrijedi.**

##### a) Osobe / proizvod

- Kod punjenja je važno dovoljno prozračivanje. Nikad ne blokirajte ventilacijske otvore sa strane kućišta.
- Ne postavljajte napravo na stolnjak ili tepih. Postavite napravo na ravnu, stabilnu i vatrootpornu površinu.
- Naprava se ne smije odmah priključiti kad se donese iz hladnih temperatura okoliće u topao prostor. Kondenzat može uništiti napravo. Naprava treba neko vrijeme da se prilagodi promijenjenoj temperaturi okoliće.
- Proizvod nije igračka. Čuvajte ga podalje od djece i domaćih životinja.
- Ne ostavljajte ambalažni materijal ležati uokolo bez nadzora. Mogao bi postati opasnom igračkom za djecu.
- Zaštitite proizvod od ekstremnih temperatura, direktne sunčeve svjetlosti, jakih vibracija, visoke vlažnosti, vlage, zapaljivih plinova, para i otapala.
- Nikad ne hvatajte mrežni dio utikača mokrim ili vlažnim rukama. Postoji opasnost od po život opasnog električnog udara!
- Nikad ne vucite mrežni dio utikača za kabel iz utičnice.
- Zaštitite kabel mrežnog utikača od oštih rubova, ne savijajte ga.
- Mrežna utičnica za mrežni utikač mora se nalaziti u blizini naprave i biti lako dostupna.
- Ne izlažite proizvod mehaničkim opterećenjima.
- Kad siguran rad više nije moguć, proizvod zaustavite i zaštitite ga od ponovne nenamjerne upotrebe. Siguran rad više nije zajamčen kad proizvod:
  - pokazuje vidljiva oštećenja,
  - ne djeluje više kako treba,
  - duže je vrijeme bio skladišten u nepovoljnim uvjetima okoliće ili
  - bio je izložen znatnim prijevoznim oštećenjima.
- Pažljivo postupajte s proizvodom. Lupanjem, udarcima ili padom s već niske visine oštetit će se.
- Pridržavajte se i sigurnosnih uputa i uputa za upotrebu preostalih naprava, na koje je proizvod priključen.

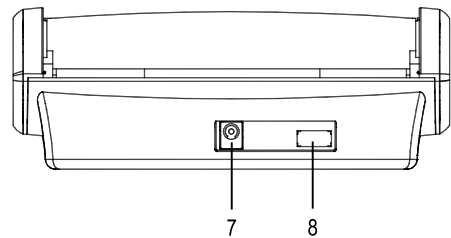
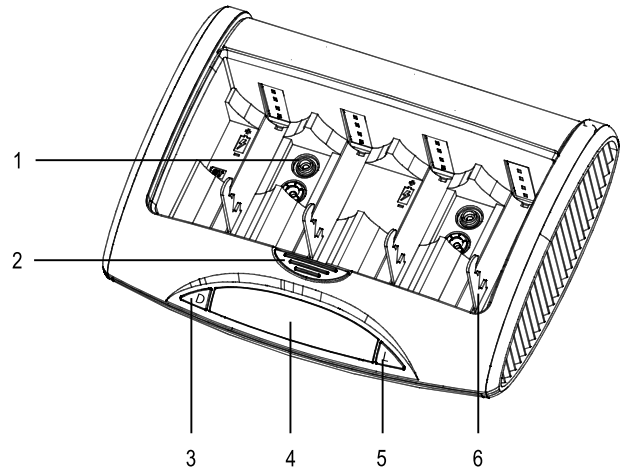
#### b) Akumulatori

- Ovaj punjač prikladan je samo za NiMH akumulatora koji se pune. Ukoliko se njime pune drugi tipovi akumulatora, to može dovesti do ozljeda osoba i oštećenja punjača.
- Pridržavajte se informacija proizvođača akumulatora, prije nego što punite akumulator.
- Prilikom umetanja akumulatora pazite na ispravnu polarnost.
- Uklonite akumulatora, kad napravu duže vrijeme ne koristite kako biste izbjegli oštećenja istjecanjem. Istekli ili oštećeni akumulatori mogu u doticaju s kožom prouzročiti ozljede kiselinom. Kod rukovanja sa oštećenim akumulatorima stoga biste trebali nositi zaštitne rukavice.
- Čuvajte akumulatora izvan dohvata djece. Ne ostavljajte akumulatora slobodno ležati uokolo, jer bi ih mogla progutati djeca ili kućni ljubimci.
- Prilikom umetanja akumulatora pazite na ispravnu polarnost.
- Uklonite akumulatora, kad napravu duže vrijeme ne koristite kako biste izbjegli oštećenja istjecanjem. Istekli ili oštećeni akumulatori mogu u doticaju s kožom prouzročiti ozljede kiselinom. Kod rukovanja sa oštećenim akumulatorima stoga biste trebali nositi zaštitne rukavice.
- Čuvajte akumulatora izvan dohvata djece. Ne ostavljajte akumulatora slobodno ležati uokolo, jer bi ih mogla progutati djeca ili kućni ljubimci.
- Sve akumulatora treba zamijeniti u isto vrijeme. Miješanje starih i novih akumulatora u napravi može dovesti do istjecanja akumulatora i oštećenja naprave.
- Akumulatora na rastavljajte, ne spajajte ih kratko i ne bacajte ih u vatru. Nikad ne pokušavajte puniti akumulatora koji nisu predviđeni za punjenje. Postoji opasnost od eksplozije.

#### c) Ostalo

- Obratite se stručnom osoblju, kad imate sumnje u način djelovanja, sigurnost i priključivanje proizvoda.
- Pustite da radove održavanja, prilagođavanja i servisne radove obavlja isključivo stručnjak odnosno specijalizirana radionica.
- Ukoliko Vam ispravan priključak odnosno pogon nije jasan ili imate pitanja, na koja tijekom ovih upute za upotrebu nije odgovoreno, stupite u kontakt s našom tehničkom podrškom ili drugim stručnjakom.

#### Upravljački elementi



- 1 9 V-priključak akumulatora
- 2 Tipka za otvaranje pokrova
- 3 „D“-tipka za pražnjenje
- 4 LC-zaslon
- 5 „L“-tipka za punjenje
- 6 Negativan priključak za AAA / AA / C / D pretinac akumulatora
- 7 Niskonaponska doza za opskrbu naponom/strujom preko isporučenog mrežnog utikača
- 8 USB priključak

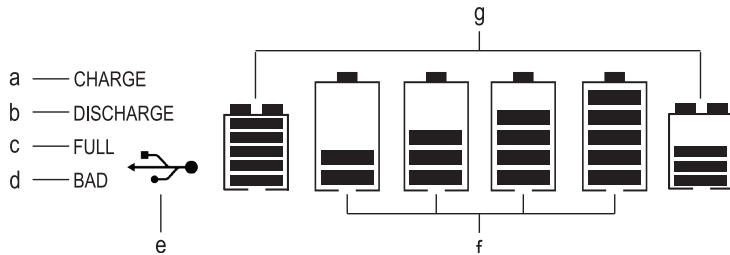
## MREŽNI PRIKLJUČAK

- Spojite okrugli utikač sa isporučenim mrežnim utikačem s dozom (7) punjača.
- Spojite mrežni utikač s utičnicom.
- LC zaslon (4) zasvijetli za 3 sekunde plavo i tako se prikazuje priključak na opskrbu naponom/strujom. Ukoliko u napravi nisu umetnuti akumulatori, zaslon prikazuje USB funkciju.

## LC-zaslon

Pritisnite tipku "L" (5), kako biste uključili pozadinsko osvjetljenje. Svjetlo zasvijetli za 10 sekundi.

Status punjenja i kapacitet akumulatora tijekom postupka punjenja / pražnjenja prikazan je na zaslonu.



|  |   |
|--|---|
| a. CHARGE (Punjenje)                         | Akumulatori se pune   |
| b. DISCHARGE (Pražnjenje)                    | Akumulatori se prazne   |
| c. FULL (Napunjeno)                          | Akumulatori su napunjeni  |
| d. BAD (Greška)                              | Akumulatori su u kvaru ili neprikladni upravo tako prikazuje pogrešnu polarnost / kratki spoj |
| e. USB-prikazivač punjenja                   | USB-funkcija punjenja raspoloživa   |
| f. Kapacitet akumulatora za AAA / AA / C / D | Kapacitet punjenja za svaki od četiri AAA / AA / C / D pretinca akumulatora                   |
| g. Kapacitet akumulatora za 9 V-blok         | Kapacitet punjenja za svaki od četiri 9 V-blok akumulatora                                    |

## Punjenje akumulatora

### a) Za tip AAA / AA / C / D akumulatore



Punite akumulatore istog tipa, veličine i kapaciteta u isto vrijeme.

- Možete puniti do četiri akumulatora tipa AAA, AA, C ili D.
- Pritisnite tipku za otvaranje (2) kako biste otvorili pokrov.
- Povucite priključak (6) unatrag prije nego što umetnete akumulatore u pretinac. Pritom pazite na ispravnu polarnost.
- Akumulatori ne trebaju biti umetnuti istovremeno, jer je svaki postupak punjenja za svaki pretinac neovisan.
- Postupak punjenja započinje automatski, čim se ispravno umetnu akumulatori.
- Tijekom postupka punjenja LC zaslon prikazuje „CHARGE“ kod trajnog plavog pozadinskog osvjetljenja.
- Nakon što su akumulatori napunjeni, LC zaslon prikazuje „FULL“, akumulatori su spremni za upotrebu.
- Punjač se sada automatski preklapa na održavanje punjenja.
- Plavo pozadinsko osvjetljenje se gasi, kad je održavanje punjenja završeno.
- Struja održavanja i vrijeme su:

| Veličina akumulatora | AAA    | AA     | C      | D      |
|----------------------|--------|--------|--------|--------|
| Nabojna struja       | 25 mA  | 50 mA  | 50 mA  | 50 mA  |
| Vrijeme              | 2,5 h. | 2,5 h. | 2,5 h. | 2,5 h. |

→ Održavanje punjenja štiti akumulatore od prekomjernog punjenja i nadomješta pražnjenje akumulatora. Svaki akumulator se puni individualno na maksimalni kapacitet.

### b) Za 9 V blok akumulatora

→ 9 V blok raspolaže jednim od četiri pretinca punjača neovisno o postupku punjenja. Možete puniti do četiri AAA akumulatora s dva 9 V bloka.

Akumulatori tipa C ili D se zbog svoje veličine ne mogu puniti zajedno s 9 V blokom.

- Pritisnite tipku za otvaranje.
- Zatvorite jedan ili dva 9 V blok akumulatora za punjenje na 9 V priključcima akumulatora (1). 9 V priključci akumulatora su sigurnih polova, jer dopuštaju samo jedan način priključivanja. Ne koristite silu prilikom umetanja akumulatora.
- Istovremeno je moguće puniti dva 9 V blok akumulatora.
- Nakon što su akumulatori napunjeni, LC zaslon prikazuje „FULL“, akumulatori su spremni za upotrebu.
- Za 9 V blok akumulatore nema održavanja punjenja. Izvadite ih, kad se napune.

### c) Vrijeme punjenja

Odredite tip akumulatora i kapacitet kako biste pronašli vrijeme punjenja.

Sigurnosni automatski sat automatski isključuje postupak kako bi se izbjeglo prekomjerno punjenje.

| Tip akumulatora | Kapacitet akumulatora (mAh) | Nabojna struja (mA) | Vrijeme punjenja (sati) | Automatsko isključivanje (sati) |
|-----------------|-----------------------------|---------------------|-------------------------|---------------------------------|
| AAA             | 1000                        | 500                 | 2                       | 2,5                             |
| AA              | 2500                        | 1300                | 2                       | 2,5                             |
| C               | 2800                        | 1300                | 2,25                    | 4                               |
|                 | 4500                        | 1300                | 4                       | 4                               |
| D               | 2800                        | 1300                | 2,25                    | 7,5                             |
|                 | 9000                        | 1300                | 7,5                     | 7,5                             |
| 9 V-blok (PP3)  | 200                         | 30                  | 7                       | 10                              |
|                 | 250                         | 30                  | 10                      | 10                              |

## Punjenje USB uređaja

Punjačem možete puniti ili pokretati USB uređaj.

- USB funkcija punjenja je na raspolaganju samo tada, kad je bio završen postupak punjenja i nisu umetnuti akumulatori u pretinac akumulatora.
- USB prikaz punjenja pojavljuje se na LC zaslonu kako bi se prikazala spremnost USB uređaja.
- Spojite USB uređaj s USB priključkom (8) punjača.
- Provjerite svoj USB uređaj na statusu punjenja.

→ Ukupna potrošnja struje priključenog USB uređaja nikad ne smije biti viša od 50 mA.

## Pražnjenje

→ Funkcija pražnjenja za 9 V blok akumulatore nije raspoloživa.

Punjač omogućuje pražnjenje do četiri akumulatora tipa AAA, AA, C ili D.

- Povucite negativan priključak (6) unatrag, prije nego što umetnete akumulator u pretinac. Pritom pazite na ispravnu polarnost.
- Zapocinje postupak punjenja.
- Kako bi započeli postupak pražnjenja, pritisnite tipku „D“ (3) unutar jedne minute nakon početka postupka punjenja.
- LC zaslon prikazuje plavo pozadinsko osvjetljenje s riječju "DISCHARGE".
- Simboli za kapacitet akumulatora trepere tako dugo, dok svi akumulatori nisu potpuno ispražnjeni. Funkcija punjenja započinje automatski, nakon što su akumulatori bili potpuno ispražnjeni.

## Održavanje i njega

U napravi se ne nalaze nikakvi dijelovi, koje bi korisnik trebao popravljati. Stoga napravu ne rastavljajte.

Odvojite napravu prije čišćenja od svih naponskih izvora. Čistite kućište punjača suhom, antistatičkom krpom. Ne koristite agresivna sredstva za čišćenje ili otapala.

## Uklanjanje

### a) Proizvod



Elektroničke naprave su vrijedni materijali i ne spadaju u kućansko smeće. Uklonite proizvod na kraju njegovog životnog vijeka u skladu s važećim zakonskim odredbama.

Izvadite umetnute akumulatore i uklonite ih odvojeno od proizvoda.

### b) Akumulatori

Kao konačnog potrošača zakonski Vas obvezuje (Odredba o baterijama) povrat svih potrošenih akumulatora, uklanjanje preko kućanskog smeća je zabranjeno.



Akumulatori sa štetnim sadržajem su označeni pripadajućim simbolima, koji upućuju na zabranu uklanjanja u kućansko smeće. Oznake za teške metale su: Cd=kadmij, Hg=živa, Pb=olovo (oznaka se nalazi na akumulatoru npr. ispod prikazanog simbola kante za smeće).

Vaše potrošene baterije/akumulatore možete besplatno odlagati na zbirnim mjestima Vaše općine, u našim podružnicama ili svugdje, gdje se prodaju baterije/akumulatori.

Time ispunjavate svoje zakonske obveze i pridonosite zaštiti okoliša.

## Tehnički podaci

Mrežni dio utikača..... Ulaz: 100 - 240 V/AC, 50/60 Hz , 0,33 A  
Izlaz: 2 V/DC, 1 A

Tipovi akumulatora (veličina / kapacitet) ..... akumulatori Ni-MH za punjenje

AAA: 500 - 1100 mAh  
AA: 1300 - 2700 mAh  
C: 1300 - 4500 mAh  
D: 1300 - 9000 mAh  
9 V-blok: 150 - 250 mAh

Nabojna struja ..... 30 do 1300 mA (ovisno od akumulatora)

Struja održavanja punjenja ..... 25 - 50 mA (ovisno od akumulatora)

Struja pražnjenja ..... 400 mA (maks.)

Pogonska vlažnost zraka ..... 10 do 85%

Pogonska temperatura ..... 0 do 35 °C

Dimenzije ( D x Š x V ) ..... 174 x 128 x 65 mm

Težina ..... 393 g

Ovo je publikacija Conrad Electronic SE, Klaus-Conrad-Str. 1, D-92240 Hirschau ([www.conrad.com](http://www.conrad.com)).

Sva autorska prava uključujući prijevod zadržana. Reprodukcije svih vrsta, npr. Fotokopije, mikro snimke ili obuhvaćanje uređajima za elektroničku obradu podataka trebaju odobrenje izdavača u pisanom obliku. Pretisak, i djelomičan, zabranjen. Publikacija odgovara tehničkom stanju prilikom tiskanja.

Copyright 2016 by Conrad Electronic SE.

\*202600\_V1\_1116\_01\_VTP\_m\_HR