



TOOLCRAFT

Upute za uporabu

LED svjetiljka s povećalom i 3. ručkom

Narudžb. br. 826054

Propisana upotreba

LED svjetiljka s povećalom i ugrađenom 3. ručkom služi kao svjetiljka za radna mjesta i opremljena je staklom povećala.

Nadalje, naprava raspolaže stalkom za lemilicu, držačem namota žice za lem, tristanjanskim držačem žice kao i tzv. 3. ručkom za pomoćni položaj kod radova lotanja.

Proizvod je predviđen za to da se proizvede povećana slika objekata. Treba ga postaviti na prikladnu površinu kao što je stol ili prozorska polica.

Pogon se odvija prema izboru preko četiri Mignon baterije (tip AA, nije obuhvaćeno u opseg isporuke) ili preko mrežnog utikača koji je obuhvaćen u opseg isporuke. Opskrba strujom seže od 100 - 240 V/AC iz javne električne mreže.

Primjena je dozvoljena samo u zatvorenim prostorijama, dakle ne na otvorenom. Doticaj s vlagom treba nužno izbjegavati.

Čitav proizvod ne smije se mijenjati odnosno rekonstruirati.

Pročitajte upute za upotrebu i sačuvajte ih. Posređujte proizvod trećim osobama samo zajedno s uputama za upotrebu.

Druga, osim ranije opisana upotreba, vodi do oštećenja ovog proizvoda; osim toga, to je povezano s opasnostima kao što su npr. kratki spoj, požar, električni udar itd.

Nužno treba slijediti sigurnosne upute i sve druge informacije ovih uputa za upotrebu!

Proizvod je u skladu sa zakonskim, nacionalnim i europskim standardima. Sva sadržana imena tvrtki i oznake proizvoda su robne marke pojedinih vlasnika. Sva prava pridržana.

Opseg isporuke

- LED svjetiljka s povećalom i 3. ručkom
- Mrežni dio
- 2x kolut namota žice 10 mm + 19 mm
- Spužva za čišćenje
- Zaštitni tuljac leća.
- Upute za uporabu

Objašnjenje simbola



Simbol s uskličnikom upućuje na posebne opasnosti kod rukovanja, djelovanja ili upravljanja.



Simbol kuće znači da je upotreba svjetiljke dozvoljena samo u unutrašnjim prostorijama.



Simbol strelice stoji za posebne napomene i napomene o upravljanju.

Sigurnosne upute i napomene o opasnostima



Kod šteta prouzročenih nepridržavanjem ovih uputa za upotrebu prestaje važiti jamstvo. Za posljedičnu štetu ne preuzimamo odgovornost!

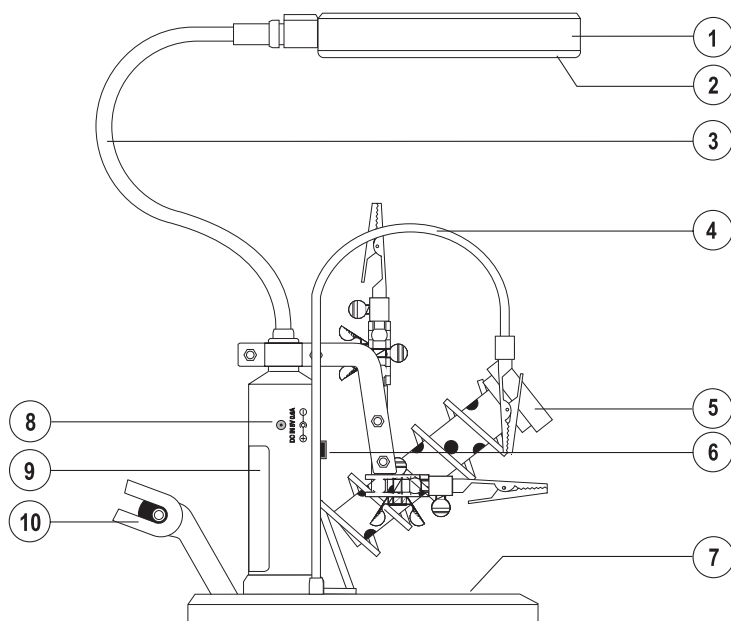
Kod materijalne štete i ozljeda osoba prouzročenih nestručnim rukovanjem ili nepridržavanjem sigurnosnih uputa, ne preuzimamo odgovornost! U takvim slučajevima jamstvo ne vrijedi.

- Iz sigurnosnih razloga i razloga odobrenja neovlaštena rekonstrukcija i/ili promjena naprava nije dozvoljena.
- Proizvod nije igračka, ne spada u dječje ruke!
- Tokom rada ne gledajte direktno u svijetlo.
- S povećalom u glavi svjetiljke nikada ne gledajte u izvore svjetlosti, kao što su LED svjetiljke ili laserske zrake. Na taj način može doći do ozljeda očiju.
- Pokrijte povećalo u glavi svjetiljke kad je ne upotrebljavate s nastavkom povećala; inače zbog učinka sabirne leće postoji opasnost od požara kod jakog sunčevog zračenja.
- Svjetiljku ne upotrebljavajte bez nadzora.



- S vremena na vrijeme provjerite svjetiljku zbog mogućih oštećenja. Ukoliko svjetiljka ili mrežni dio pokazuju oštećenja, ne dirajte napravu. Uključite najprije pripadajuću mrežnu utičnicu beznaponski (npr. preko pripadajućeg sigurnosnog automata) i zatim pažljivo izvucite mrežni utikač iz mrežne utičnice. Proizvod nakon toga više ne upotrebljavajte, već ga odnesite u specijaliziranu radionicu.
- Izbjegavajte jaka mehanička opterećenja svjetiljke. Proizvod ne izlažite visokim temperaturama, jakim vibracijama, visokoj razini vlage, kapljicama ili prskanju.
- Nikad ne proljevajte tekućine preko svjetiljke. Postoji velika opasnost od požara ili po život opasnog električnog udara. Ukoliko tekućina dospjeje u unutrašnjost naprave, odmah izvucite mrežni utikač iz mrežne utičnice i obratite se stručnjacima.
- Ne ostavljajte ambalažni materijal ležati uokolo bez nadzora. Taj bi mogao postati opasnom igračkama za djecu.
- Pažljivo postupajte s proizvodom. Lupanjem, udarcima ili padom s već male visine mogao bi se oštetiti.
- Nikada ne hvatajte mrežni utikač mokrim ili vlažnim rukama. Postoji opasnost od po život opasnog električnog strujnog udara.
- Mrežni utikač nikad ne vucite za kabel iz utičnice. Mrežni dio uvijek primite samo za kućište.
- Mrežna utičnica za mrežni dio utikača mora se nalaziti u blizini naprave i biti lako dostupna.
- Obratite se stručnjacima ukoliko imate sumnji o načinu rada ili sigurnosti proizvoda.

Oznake pojedinačnih dijelova



- 1 Povećalo
- 2 LED svjetiljka
- 3 Labuđi vrat za usmjeravanje povećala
- 4 Treća ručka s 3 krokodilske stezaljke i labuđim vratom
- 5 Postolje lemilice
- 6 Prekidač Uklj./Isklj
- 7 Površina za odlaganje za spužvu
- 8 Doza za utikač
- 9 Pretinac baterija
- 10 Držac koluta namota lemnog kositra

Postavljanje naprave



Proizvod nikad ne postavljajte u blizinu lako zapaljivih materijala (npr. zavjese, dekorativni materijali itd.). Kod upotrebe svjetiljke kod radova lemljenja može doći do požara. Čitavu svjetiljku treba držati izvan dohvata djece.

Djeca svjetiljku mogu prevrnuti i time se ozlijediti.

Svjetiljku tijekom rada nikada ne pokrivate.

Nikad ne postavljajte svjetiljku na nestabilnu podlogu. Padom može doći do ozljeda osoba.

- Izvadite svjetiljku iz ambalaže i postavite je na stabilnu i ravnu površinu.
- Usmjerite glavu svjetiljke i proizvodno namjestite ruku svjetiljke.

Puštanje u pogon

a) Priključak mrežnog dijela

LED svjetiljka s povećalom radi i s priloženim mrežnim dijelom utikača i na baterije. Umetnite niskonaponski utikač mrežnog dijela u bočno smještenu dozu na mjeracu (8).

Spojite mrežni dio utikača s utičnicom javne električne mreže.

Postavite priključni vod tako da se nijedna osoba ne može spoticati preko njega.

b) Umetanje/zamjena baterija

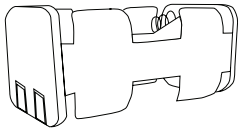


Uklonite mrežni dio prije nego umetnete odgovarajuće baterije.

Kod upotrebe izvan dometa utičnice naprava se može pokretati i na četiri Mignon baterije (tip AA).

Za zamjenu baterija postupite kako slijedi:

- Izvadite pokrov pretinca za baterije.
- Izvadite držač baterija ukoliko se nalazi u pretincu baterija.
- Umetnite/zamijenite postojeće baterije u držaču baterija, pri čemu pazite na ispravnu polarnost.
- Umetnite držač baterija u pretinac baterija i pazite pritom na ispravnu polarnost.
- Zatvorite pretinac baterija.



→ Nikad ne miješajte stare i nove baterije. Uvijek zamijenite sve baterije istovremeno jer bi se inače baterije mogle međusobno isprazniti. Uvijek upotrijebite baterije istog tipa i iste marke.

Ne ostavljajte istrošene baterije u napravi, jer čak i baterije koje su zaštićene od istjecanja mogu korodirati te se time mogu osloboditi kemikalije, koje mogu štetiti Vašem zdravlju odnosno uništiti napravo.



Ne ostavljajte baterije ležati uokolo bez nadzora. Mogla bi ih progutati djeca ili kućni ljubimci. U slučaju gutanja odmah potražite liječnika.

Uklonite baterije iz baterije kod dužeg nekorisćenja kako biste spriječili istjecanje.

Istekle odnosno oštećene baterije mogu u doticaju s kožom prouzročiti ozljede kiselinom. Koristite stoga u tom slučaju prikladne zaštitne rukavice.

Pazite na to da se baterije ne spajaju kratko. Ne bacajte baterije u vatru.

Baterije se ne smiju puniti. Postoji opasnost eksplozije.

c) Uključenje LED svjetiljke s povećalom

Uključite svjetiljku s prekidačem dolje na nozi svjetiljke.

Položaj „O“ > svjetiljka je isključena

Položaj „I“ > svjetiljka je uključena

Održavanje i čišćenje

Uklonite slobodne dijelice čistim komprimiranim zrakom i očetkajte zatim preostale naslage mekom četkicom za leće.

Očistite površinu krpom za čišćenje leća ili čistom, mekom krpom bez vlakana. Za čišćenje otisaka prstiju i drugih masnih naslaga može se upotrijebiti krpa s vodom odnosno tekućinom za čišćenje leća.

Za čišćenje leće ne koristite nikakve kiseline, alkohol ili druga otapala ili grube krpe s vlaknima. Izbjegavajte pretjerano čišćenje i prejak pritisak.

→ Izbjegavajte dodirivanje leće s noktima ili drugim oštrim objektima.

Uklanjanje otpada

a) Proizvod



Elektroničke naprave su vrijedni materijali i ne smiju u kućansko smeće! Uklonite proizvod na kraju njegovog životnog vijeka u skladu s važećim zakonskim odredbama.

Izvadite umetnute baterije/akumulatore i uklonite ih odvojeno od proizvoda.

b) Baterije



Kao konačnog potrošača zakonski Vas obvezuje (Odredba o baterijama) povrat svih potrošenih baterija; uklanjanje preko kućanskog smeća je zabranjeno!

Vaše potrošene baterije/akumulatore možete besplatno odlagati na zbirnim mjestima Vaše općine, u našim podružnicama i svugdje, gdje se prodaju baterije/akumulatori!

Time ispunjavate svoje zakonske obveze i pridonosite zaštiti okoliša!

Tehnički podaci

Opskrba strujom 4 Mignon baterije (tip AA)

Mrežni dio utikača..... 100 - 240 V/AC, 5 V/DC, 600 mA

Rasvjeta..... 16 LED

Povećanje..... 2-struko, 3,5 dioptrije / 4-struko, 11,8 dioptrije

Uvjeti okolice -20 do +40 °C, < 95 % (nekondenzirajuće)

Dimenzije noga (Š x V)..... 178 x 178 mm

Dužina labuđeg vrata (povećalo) .. 265 mm

Dužina labuđeg vrata (3. ručka).... 250 mm

Povećala-Ø..... 95 / 25 mm

Držač osovine (Ø x L)..... 10 x 82 mm / 19 x 82 mm

Težina ca. 1,3 kg