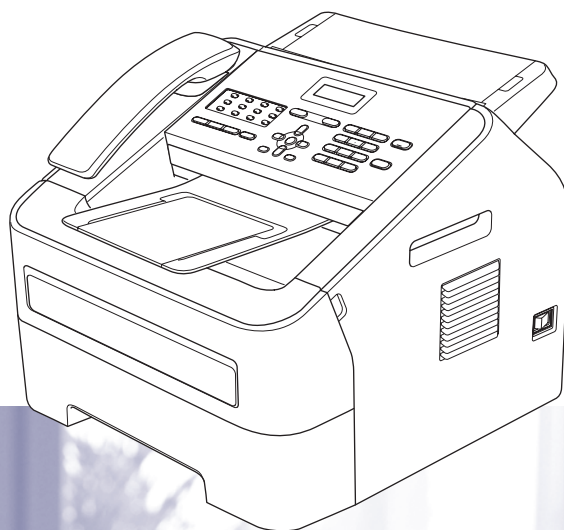


# Osnovni korisnički priručnik

FAX-2840  
FAX-2845  
FAX-2940



Svi modeli nisu dostupni u svim zemljama.

## **Ako trebate nazvati službu za korisnike**

**Dovršite sljedeće informacije radi budućeg korištenja:**

**Broj modela: FAX-2840, FAX-2845 ili FAX-2940**  
(zaokružite broj svog modela)

**Serijski broj:**<sup>1</sup> \_\_\_\_\_

**Datum kupovine:** \_\_\_\_\_

**Mjesto kupovine:** \_\_\_\_\_

<sup>1</sup> **Serijski broj je na poleđini jedinice. Sačuvajte ovaj korisnički priručnik s računom kao trajni dokaz kupovine u slučaju krađe, požara ili jamstvenog servisa.**

**Registrirajte proizvod putem interneta na**

**<http://www.brother.com/registration/>**

# Korisnički priručnici i gdje ih mogu pronaći?

Koji priručnik?	Što sadrži?	Gdje se nalazi?
<b>Sigurnosni priručnik za proizvod</b>	Prvo pročitajte ovaj priručnik. Pročitajte sigurnosne upute prije podešavanja uređaja. Pogledajte ovaj priručnik radi zaštitnih znakova i pravnih ograničenja.	Tiskan/U kutiji
<b>Kratki korisnički priručnik</b>	Pridržavajte se uputa za podešavanje uređaja i vrste spajanja koju koristite.	Tiskan/U kutiji
<b>Osnovni korisnički priručnik</b>	Saznajte osnovne radnje faksiranja i kopiranja te kako zamijeniti potrošne materijale. Pogledajte savjete za rješavanje problema.	Tiskan/U kutiji Za Republiku Češku, Republiku Bugarsku, Republiku Mađarsku, Republiku Poljsku, Rumunjsku, Republiku Slovačku, Republiku Hrvatsku, Republiku Sloveniju: PDF datoteka/CD-ROM/ U kutiji
<b>Advanced User's Guide (Napredni korisnički priručnik)</b>	Saznajte naprednije radnje: faksiranje, kopiranje, sigurnosne značajke, ispisivanje izvještaja i obavljanje redovitog održavanja.	PDF datoteka/CD-ROM/ U kutiji

## Opcijski softver preuzmite s web stranice Brother Solutions Center (samo za korisnike uređaja FAX-2940)

S web stranice Brother Solutions Center možete besplatno preuzeti upravljački program pisača, upravljački program skenera<sup>1</sup> i softver za slanje faksa putem računala, što će vam omogućiti da Brotherov faks uređaj koristite kao pisač ili skener<sup>1</sup> ili da šaljete faksove s računala. Posjetite nas na <http://solutions.brother.com/>

<sup>1</sup> Nije za korisnike operativnog sustava Mac OS X 10.5.8.

# Kazalo

## (Osnovni korisnički priručnik)

<b>1</b>	<b>Opće informacije</b>	<b>1</b>
	Uporaba dokumentacije.....	1
	Simboli i oznake korišteni u ovoj dokumentaciji .....	1
	Pristup Advanced User's Guide (Napredni korisnički priručnik) .....	2
	Pregled dokumentacije .....	2
	Pregled upravljačke ploče.....	4
	Postavke glasnoće.....	7
	Glasnoća zvona.....	7
	Glasnoća dojavljivača.....	7
	Glasnoća zvučnika .....	7
<b>2</b>	<b>Stavljanje papira</b>	<b>8</b>
	Stavljanje papira i ispisnog medija.....	8
	Stavljanje papira u standardnu ladicu za papir .....	8
	Stavljanje papira u otvor za ručno ulaganje.....	10
	Područja koja se ne mogu skenirati i ispisati .....	14
	Postavke papira .....	15
	Vrsta papira .....	15
	Veličina papira .....	15
	Prihvatljivi papir i ostali ispisni mediji .....	15
	Preporučeni papir i ispisni medij .....	15
	Vrsta i veličina papira .....	16
	Uporaba posebnog papira i rukovanje njime .....	17
<b>3</b>	<b>Stavljanje dokumenata</b>	<b>20</b>
	Kako stavljati dokumente.....	20
	Uporaba automatskog ulagača dokumenata (ADF) .....	20
<b>4</b>	<b>Slanje faksa</b>	<b>21</b>
	Kako poslati faks.....	21
	Otkazivanje faksa koji je u tijeku.....	21
	Transmission Verification Report (Izveštaj provjere prijenosa).....	22
<b>5</b>	<b>Primanje faksa</b>	<b>23</b>
	Načini primanja .....	23
	Izabiranje načina primanja.....	23
	Korištenje načina primanja .....	24
	Samo faks.....	24
	Faks/Tel.....	24
	Ručno .....	24
	Vanjski TAD.....	24



Postavke načina primanja.....	25
Odgoda zvona .....	25
Vrijeme F/T zvona (samo način primanja Faks/Tel) .....	25
Otkrivanje faksa.....	26
<b>6 Telefoni i vanjski uređaji</b>	<b>27</b>
Glasovne radnje (samo FAX-2845).....	27
Obavljanje telefonskog poziva.....	27
Isključenje tona.....	27
Usluge telefonske linije.....	27
Podešavanje vrste telefonske linije .....	27
Povezivanje vanjskog TAD-a .....	28
Priključci .....	29
Snimanje odlazne poruke .....	29
Višelinijski priključci (PBX).....	29
Vanjski i interni telefoni.....	30
Spajanje vanjskog ili internog telefona .....	30
Radnje s vanjskih ili internih telefona .....	30
Samo za način primanja Faks/Tel .....	30
Uporaba internih telefona (samo za Ujedinjeno Kraljevstvo).....	31
Uporaba bežičnih vanjskih telefona koje nije proizvela tvrtka Brother.....	31
Uporaba daljinskih kodova .....	32
<b>7 Biranje i pohranjivanje brojeva</b>	<b>33</b>
Kako birati brojeve .....	33
Ručno biranje .....	33
Senzorsko biranje.....	33
Brzo biranje .....	33
Pretraga.....	34
Ponovno biranje faks brojeva .....	34
Pohranjivanje brojeva .....	34
Pohranjivanje pauze.....	34
Pohranjivanje brojeva senzorskog biranja.....	34
Pohranjivanje brojeva brzog biranja .....	35
Mijenjanje senzorskih brojeva i brojeva brzog biranja .....	35
Brisanje senzorskih brojeva i brojeva brzog biranja .....	36
(Za FAX-2845) Ton ili puls.....	36
<b>8 Izrada kopija</b>	<b>37</b>
Kako kopirati.....	37
Prekid kopiranja.....	37
Postavke kopiranja .....	37
<b>A Redovito održavanje</b>	<b>38</b>
Zamjena potrošnog materijala .....	38
Zamjena toner uloška .....	39
Zamjena jedinice bubnja.....	44

Čišćenje uređaja .....	48
Čišćenje uređaja izvana .....	49
Čišćenje stakla skenera .....	49
Čišćenje ulagača dokumenata .....	50
Čišćenje koronske žice .....	51
Čišćenje jedinice bubnja .....	53
Čišćenje valjaka za sakupljanje papira .....	58
Provjera uređaja .....	59
Provjera brojača stranica .....	59
Provjera preostalog vijeka trajanja dijelova .....	59
<b>B Rješavanje problema</b> .....	<b>60</b>
Prepoznavanje problema .....	60
Poruke o pogrešci i održavanju .....	61
Prijenos faksova ili izvještaja faks žurnala .....	66
Zastoji dokumenata .....	67
Dokument nije ispravno umetnut ili uložen ili je bio predug .....	67
Zastoji papira .....	67
Dokument je zaglavljnjen u standardnoj ladici za papir .....	67
Papir je zaglavljnjen na stražnjoj strani uređaja .....	68
Papir je zaglavljnjen unutar uređaja .....	71
Ako imate poteškoća s uređajem .....	76
Postavljanje otkrivanja tona biranja .....	81
Smetnje na telefonskoj liniji/VoIP .....	81
Poboljšavanje kvalitete ispisa .....	82
Informacije o uređaju .....	91
Provjera serijskog broja .....	91
Funkcije resetiranja .....	91
Kako resetirati uređaj .....	92
<b>C Izbornik i značajke</b> .....	<b>93</b>
Programiranje putem zaslona .....	93
Tablica izbornika .....	93
Kako pristupiti načinu rada izbornika .....	93
Tablica izbornika .....	94
Unošenje teksta .....	102
<b>D Specifikacije</b> .....	<b>103</b>
Općenito .....	103
Veličina dokumenta .....	105
Ispisni medij .....	106
Faks .....	107
Kopiranje .....	108
Sučelja .....	109
Potrošni materijali .....	110
<b>E Indeks</b> .....	<b>111</b>

# Kazalo

## (Advanced User's Guide (Napredni korisnički priručnik))

„Advanced User's Guide” (Napredni korisnički priručnik) objašnjava sljedeće značajke i radnje.

„Advanced User's Guide” (Napredni korisnički priručnik) možete pregledati na CD-ROM-u.

### **1 General Setup** (Općenito podešavanje)

---

*IMPORTANT NOTE*  
*Memory Storage*  
*Automatic Daylight Saving Time*  
*Ecology features*  
*Toner Settings*  
*LCD Contrast*  
*Mode Timer*

### **2 Security features** (Sigurnosne značajke)

---

*Security*

### **3 Sending a fax** (Slanje faksa)

---

*Additional sending options*  
*Additional sending operations*  
*Polling overview*

### **4 Receiving a fax** (Primanje faksa)

---

*Remote Fax Options*  
*Additional receiving operations*  
*Polling overview*

### **5 Dialling and storing numbers** (Biranje i pohranjivanje brojeva)

---

*Telephone line services*  
*Additional dialling operations*  
*Additional ways to store numbers*

### **6 Printing reports** (Ispisivanje izvještaja)

---

*Fax reports*  
*Reports*

### **7 Making copies** (Izrada kopija)

---

*Copy settings*

### **A Routine maintenance** (Redovito održavanje)

---

*Cleaning the machine*  
*Checking the machine*  
*Packing and shipping the machine*

### **B Glossary** (Rječnik)

---

### **C Index** (Indeks)

---



## Uporaba dokumentacije

Zahvaljujemo na kupovini uređaja tvrtke Brother! Čitanje dokumentacije pomoći će vam da najbolje iskoristite uređaj.

## Simboli i oznake korišteni u ovoj dokumentaciji

Sljedeći simboli i oznake korišteni su u ovoj dokumentaciji:

### UPOZORENJE

**UPOZORENJE** ukazuje na moguću opasnu situaciju koja bi, ako se ne izbjegne, mogla prouzročiti smrt ili opasne ozljede.

### Važno

**Važno** ukazuje na moguću opasnu situaciju koja bi, ako se ne izbjegne, mogla prouzročiti oštećenja na imovini ili gubitak funkcionalnosti proizvoda.



Ikone zabrane ukazuju na radnje koje se ne smiju izvršiti.



Ikone opasnosti od strujnog udara upozoravaju na mogući strujni udar.



Ikone opasnosti od požara upozoravaju na mogući požar.



Ikone o vrućoj površini upozoravaju da ne dirate dijelove uređaja koji su vrući.



Napomene pokazuju kako reagirati na situaciju koja bi mogla nastati ili daju savjete kako trenutna radnja djeluje s ostalim značajkama.

**Podebljano** Podebljani stil identificira tipke na upravljačkoj ploči uređaja ili na zaslonu računala.

**Kurziv** Kurziv ističe važne stvari ili vas upućuje na vezanu temu.

**Courier New** Font Courier New identificira poruke koje su prikazane na LCD-u uređaja.



### **Napomena**

Na većini ilustracija u ovom korisničkom priručniku prikazan je FAX-2845.

# Pristup Advanced User's Guide (Napredni korisnički priručnik)

Ovaj Osnovni korisnički priručnik ne sadrži sve informacije o uređaju, poput toga kako koristiti napredne značajke za faksiranje i kopiranje. Kada budete željeli saznati detaljne informacije o ovim radnjama, pročitajte **Advanced User's Guide** (Napredni korisnički priručnik) koji se nalazi na CD-ROM-u.

## Pregled dokumentacije

- 1 Uključite računalo. Umetnite CD-ROM u CD-ROM uređaj.

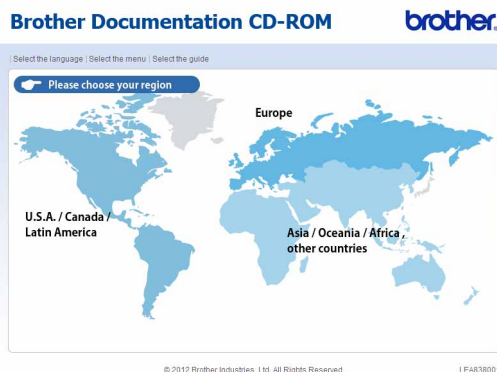


### Napomena

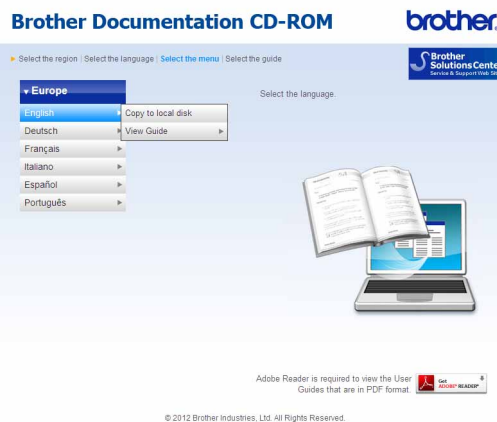
(Korisnici operativnog sustava Windows®) Ako se zaslon automatski ne pojavi, idite na **Moje računalo (Računalo)**, dvaput kliknite ikonu CD-ROM-a, zatim dvaput kliknite **index.html**.

- 2 (Korisnici operativnog sustava Macintosh) Dvaput kliknite ikonu CD-ROM-a, zatim dvaput kliknite **index.html**.

- 3 Kliknite na svoju zemlju.



- 4 Označite svoj jezik, zatim označite **View Guide** i kliknite na priručnik koji želite pročitati.





## Napomena

---

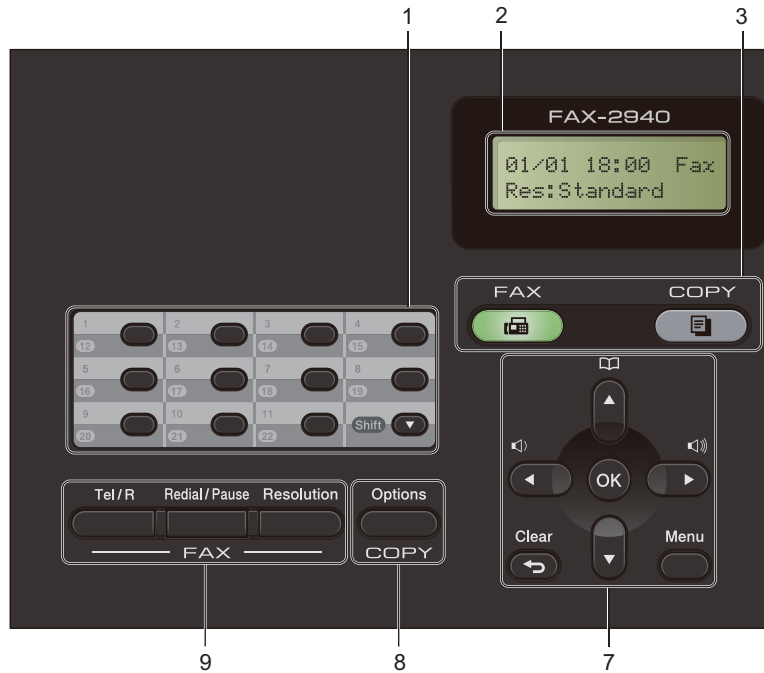
- (Samo za korisnike operativnog sustava Windows®) Vaš bi web preglednik mogao na vrhu stranice prikazati žutu traku koja sadrži sigurnosno upozorenje o Active X kontrolama. Kako bi se stranica pravilno prikazala, morate kliknuti na traku, kliknuti **Dopusti blokirani sadržaj**, zatim kliknuti **Da** u dijaloškom okviru sigurnosnog upozorenja.
- (Samo za korisnike operativnog sustava Windows®)<sup>1</sup> Za brži pristup možete u lokalnu mapu na računalu kopirati svu korisničku dokumentaciju u PDF formatu. Označite svoj jezik, zatim kliknite **Kopirajte na lokalni disk**.

<sup>1</sup> Microsoft® Internet Explorer® 6.0 ili noviji.

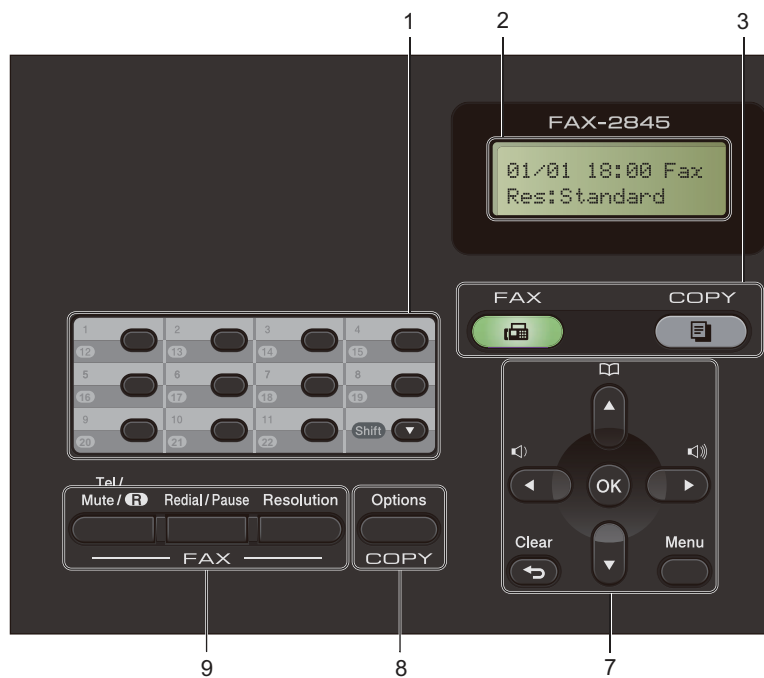
---

# Pregled upravljačke ploče

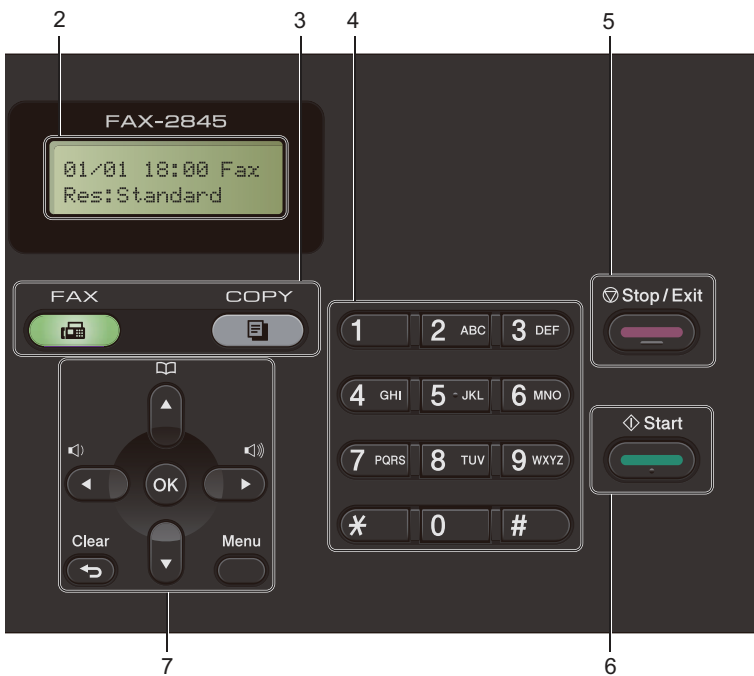
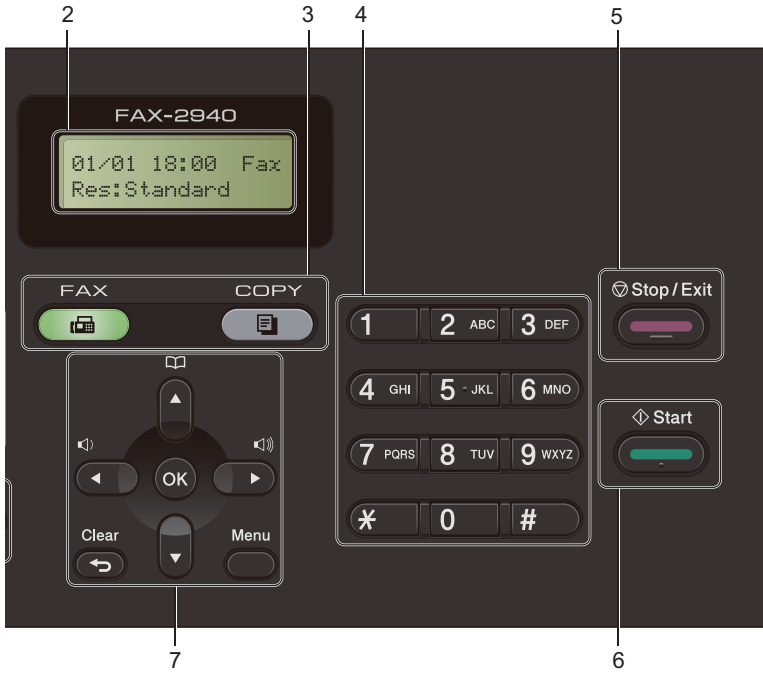
FAX-2840 i FAX-2940 imaju iste tipke.



## FAX-2845







## 1 Senzorske tipke

Ovih 11 tipaka omogućuju trenutni pristup na 22 prethodno pohranjena broja.

### Shift

Omogućuje pristup senzorskim brojevima od 12 do 22 dok se drži pritisnut.

## 2 LCD

Prikazuje poruke koje vam pomažu da podesite i koristite uređaj.

## 3 Tipke za različite načine rada:



### FAX (Faks)

Postavlja uređaj u način rada za FAKSIRANJE.



### COPY (Kopiranje)

Postavlja uređaj u način rada za KOPIRANJE.

## 4 Brojčanik

Koristite ove tipke za biranje telefonskih ili faks brojeva te kao tipkovnicu za unošenje informacija u uređaj.

(Za FAX-2845)

Tipka # omogućuje vam da tijekom telefonskog poziva privremeno promijenite način biranja iz pulsog u tonski.

## 5 Stop/Exit (Stop/Izlaz)

Zaustavlja radnju ili se koristi za izlaz iz izbornika.

## 6 Start

Omogućuje vam započinjanje slanja faksova ili izrade kopija.

## 7 Tipke izbornika:

### Clear (Izbriši)

Briše unesene podatke ili vam omogućuje poništavanje trenutne postavke.

### Menu (Izbornik)

Omogućuju vam pristup izborniku kako biste programirali svoje postavke na uređaju.

### OK

Omogućuje vam pohranu postavki i potvrdu LCD poruka na uređaju.

## Tipke za glasnoću:



Pritisnite za pomicanje unatrag ili unaprijed kroz izbornik. Pritisnite za promjenu glasnoće kad je uređaj u načinu rada za faksiranje ili pasivnom načinu rada.



Pritisnite za pomicanje kroz izbornike i opcije.



### Adresar

Omogućuje vam izravan pristup brojevima brzog biranja.

## 8 Tipka za COPY (Kopiranje):

### Options (Opcije)

Možete brzo i jednostavno izabrati privremene postavke za kopiranje.

## 9 Tipke za FAX (Faks):

### Tel/R ili Tel/Mute/R (Tel/Isključiti ton/R)

Kad se spojite na PBX, možete koristiti ovu tipku koja će vam omogućiti pristup vanjskoj liniji kako biste opozvali operatera ili prenijeli poziv na drugi interni broj.

Ova se tipka koristi za telefonski razgovor nakon podizanja slušalice vanjskog telefona tijekom F/T brzog dvostrukog zvona.

(Samo FAX-2845)

Omogućuje vam da pozive stavite na čekanje.

### Redial/Pause (Ponovi/Pauza)

Ponovno bira posljednji birani broj. Ujedno stavlja pauzu kod programiranja brojeva brzog biranja ili kod ručnog biranja broja.



### Resolution (Rezolucija)

Postavlja rezoluciju pri slanju faksa.

## Postavke glasnoće

### Glasnoća zvona

Možete izabrati razinu glasnoće zvona u rasponu od *High* do *Off*.

Dok je uređaj u načinu rada za FAKSIRANJE, pritisnite  ili  za podešavanje glasnoće zvona. LCD će prikazati trenutnu postavku, a svakim pritiskom na tipku podešavat ćete glasnoću zvona na sljedeću razinu. Uređaj će zadržati novu postavku sve dok je ne promijenite.

Ujedno možete mijenjati glasnoću zvona putem izbornika.

- 1 Pritisnite **Menu** (Izbornik), **1, 3, 1**.
- 2 Pritisnite **▲** ili **▼** kako biste odabrali *Off*, *Low*, *Med* ili *High*. Pritisnite **OK**.
- 3 Pritisnite **Stop/Exit** (Stop/Izlaz).

### Glasnoća dojavljivača

Kad je dojavljivač uključen, uređaj će se oglasiti svaki put kad pritisnete tipku, pogriješite ili nakon što pošaljete ili primite faks. Možete izabrati razinu glasnoće u rasponu od *High* do *Off*.

- 1 Pritisnite **Menu** (Izbornik), **1, 3, 2**.
- 2 Pritisnite **▲** ili **▼** kako biste odabrali *Off*, *Low*, *Med* ili *High*. Pritisnite **OK**.
- 3 Pritisnite **Stop/Exit** (Stop/Izlaz).

## Glasnoća zvučnika

Možete izabrati razinu glasnoće zvučnika u rasponu od *High* do *Off*.

- 1 Pritisnite **Menu** (Izbornik), **1, 3, 3**.
- 2 Pritisnite **▲** ili **▼** kako biste odabrali *Off*, *Low*, *Med* ili *High*. Pritisnite **OK**.
- 3 Pritisnite **Stop/Exit** (Stop/Izlaz).

# 2

## Stavljanje papira

### Stavljanje papira i ispisnog medija

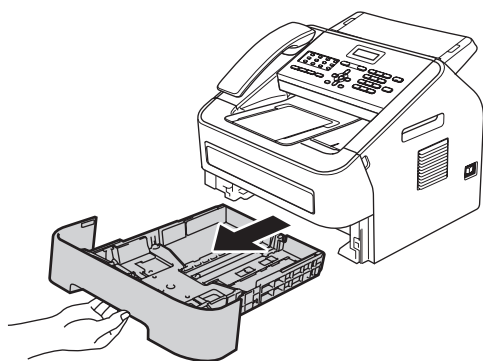
Uređaj može ulagati papir iz standardne ladicice za papir ili iz otvora za ručno ulaganje.

### Stavljanje papira u standardnu ladicu za papir

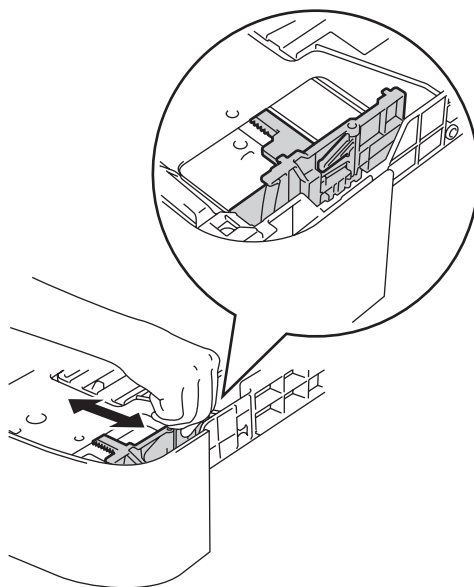
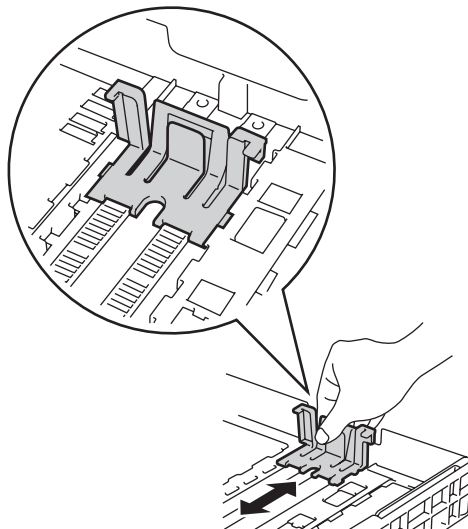
Možete staviti do 250 listova. Papir se može staviti do oznake za maksimalnu količinu papira (▼▼▼) koja se nalazi s desne strane ladicice za papir. (Za korištenje preporučenog papira pogledajte *Kapacitet papira u ladicici za papir* ►► stranica 16.)

### Ispisivanje na obični, tanki ili reciklirani papir iz standardne ladicice za papir

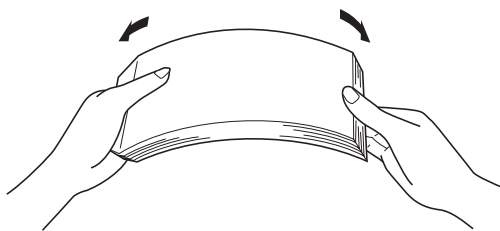
- 1 Potpuno izvucite ladicicu za papir iz uređaja.



- 2 Dok pritišćete zelenu polugu za otpuštanje vodilice papira, namjestite klizne vodilice kako bi točno odgovarale veličini papira koju stavljate u ladicu. Pazite da su vodilice čvrsto uglačane u prorezima.



- 3 Dobro složite papir kako biste izbjegli zastoj papira i pogrešno ulaganje.

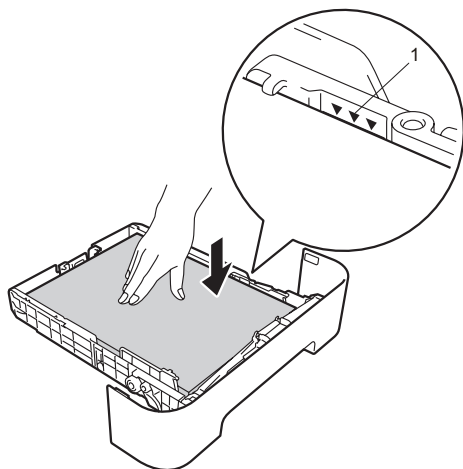


- 4 Stavite papir u ladicu i pazite na sljedeće:

- Papir je ispod oznake za maksimalnu količinu papira (▼▼▼) (1).

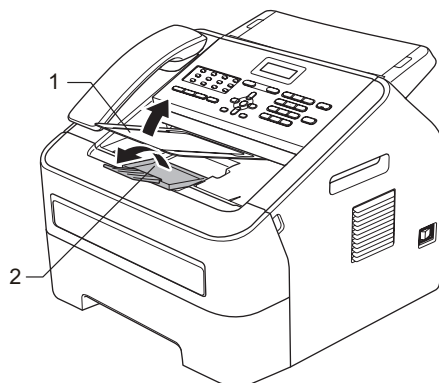
Ako prepunite ladicu za papir, doći će do zastoja papira.

- Strana koja treba biti ispisana mora biti *okrenuta licem prema dolje*.
- Vodičice papira dodiruju strane papira kako bi se papir pravilno ulagao.



- 5 Ladicu za papir čvrstim pokretom vratite u uređaj. Pazite da bude u potpunosti umetnuta u uređaj.

- 6 Podignite dodatni držač na ADF izlazu za dokumente (1) i izvucite dodatni držač (2) kako biste spriječili da papir sklizne s izlazne ladice licem prema dolje ispisanih listova.



## Stavljanje papira u otvor za ručno ulaganje

U ovaj otvor možete staviti jednu po jednu kuvertu i jedan po jedan poseban ispisni medij. Koristite ovaj otvor za ručno ulaganje kako biste ispisivali ili kopirali na naljepnice, kuverte ili deblji papir.

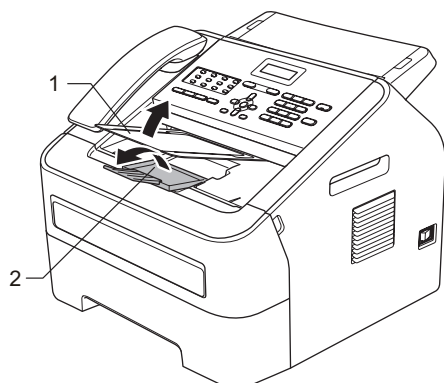


### Napomena

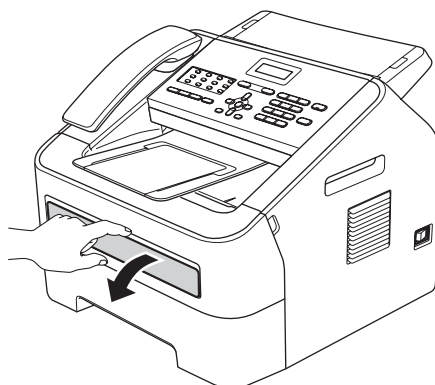
Čim stavite papir u otvor za ručno ulaganje papira, uređaj će automatski uključiti način rada za ručno ulaganje.

## Ispisivanje na obični, tanki ili reciklirani papir iz otvora za ručno ulaganje

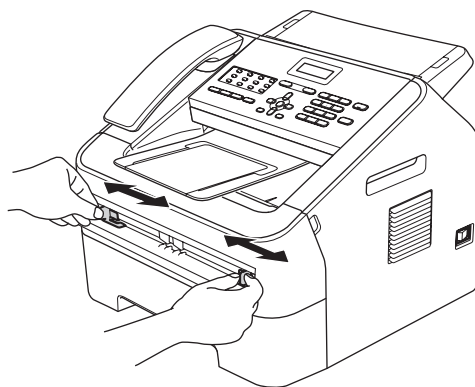
- 1 Podignite dodatni držač na ADF izlazu za dokumente (1) i izvucite dodatni držač (2) kako biste spriječili da papir sklizne s izlazne ladice licem prema dolje ispisanih listova ili uklonite svaku stranicu odmah čim iziđe iz uređaja.



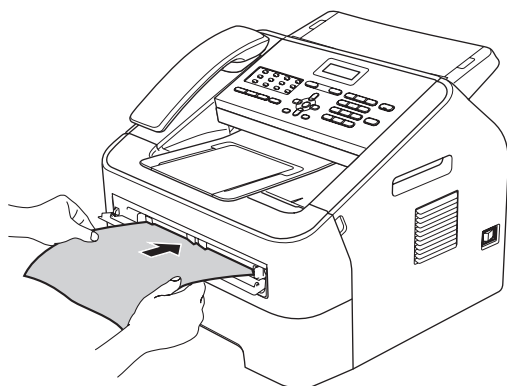
- 2 Otvorite poklopac otvora za ručno ulaganje.



- 3 S obje ruke namjestite vodilice papira u otvoru za ručno ulaganje na širinu papira koji namjeravate koristiti.



- 4 S obje ruke stavite jedan list papira u otvor za ručno ulaganje tako da prednji rub papira dodirne valjak za ulaganje papira. Kad osjetite da je uređaj povukao papir, pustite ga.



### Ispisivanje na debeli papir, spojeni papir, naljepnice i kuverte

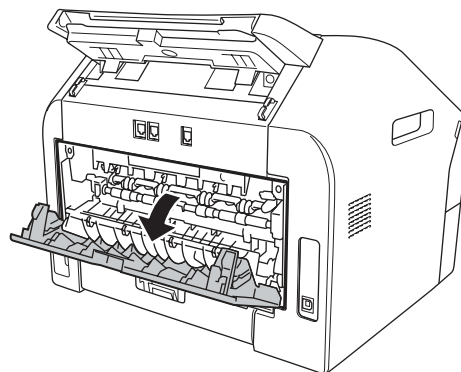
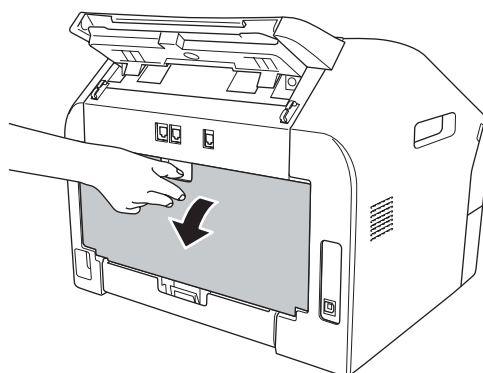
Kada je stražnja izlazna ladica povučena prema dolje, uređaj tada ima ravnu putanju papira od otvora za ručno ulaganje do stražnjeg dijela uređaja. Ovu metodu ulaganja papira koristite kada želite ispisivati na debeli papir, naljepnice ili kuverte.



#### Napomena

Svaki ispisani list ili kuvertu odmah uklonite kako biste izbjegli zastoje papira.

- 1 Otvorite stražnji poklopac (stražnja izlazna ladica).

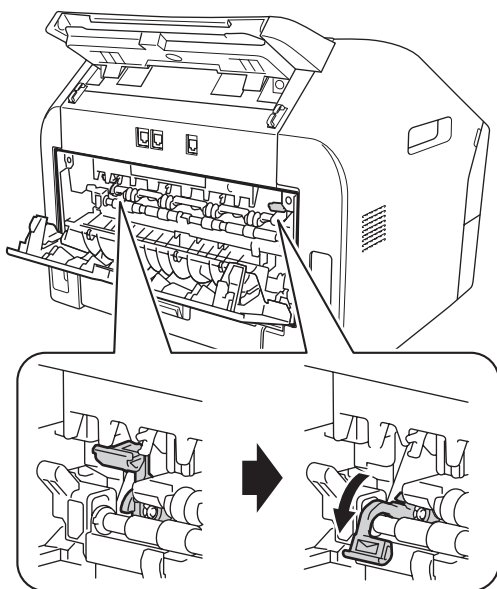




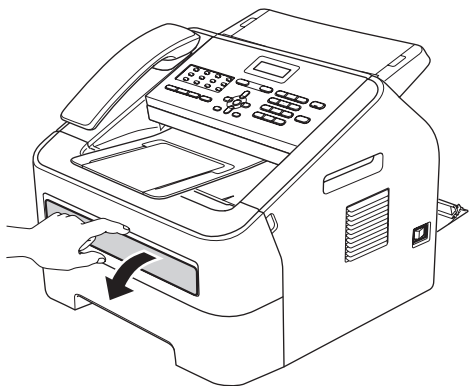
## Napomena

<Samo za kuverte>

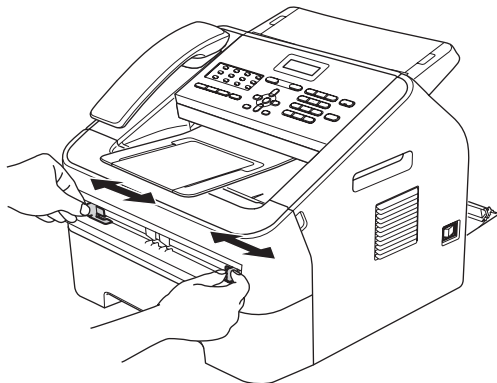
Povucite prema dolje dvije zelene poluge, jednu s lijeve i jednu s desne strane, kao što je prikazano na sljedećoj slici.



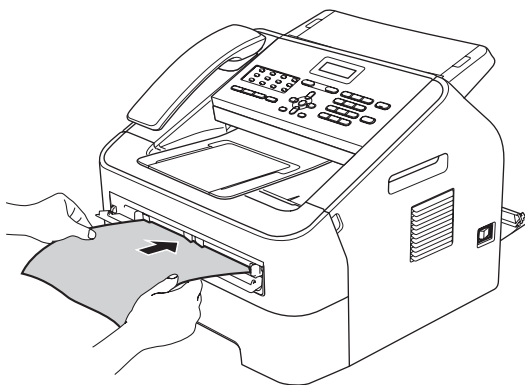
- 2 Otvorite poklopac otvora za ručno ulaganje.



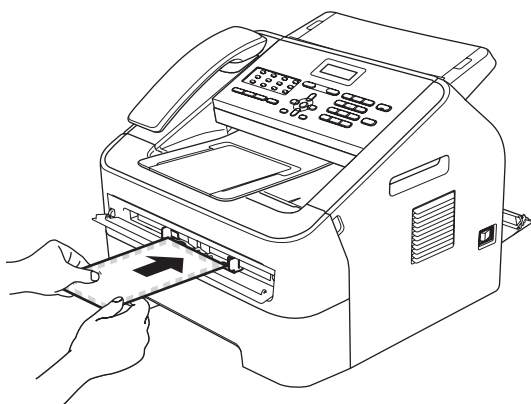
- 3 S obje ruke namjestite vodilice papira u otvoru za ručno ulaganje na širinu papira koji namjeravate koristiti.



- 4 S obje ruke gurnite jedan list papira ili jednu kuvertu u otvor za ručno ulaganje sve dok prednji dio papira ili kuverte ne dodirne valjak za ulaganje papira. Kad osjetite da je uređaj povukao papir, pustite ga.







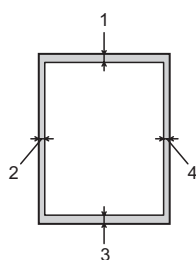
### Napomena

---

- Stavite papir u otvor za ručno ulaganje s prema gore okrenutom stranom na kojoj želite da bude ispis.
  - Pazite da je ispisni medij ravan i u pravilnoj poziciji u otvoru za ručno ulaganje. Ako nije, papir se možda neće pravilno uložiti u uređaj, što će rezultirati kosim ispisom ili zastojem papira.
  - Nemojte istodobno stavljati više od jednog lista papira u otvor za ručno ulaganje jer biste mogli prouzročiti zastoje papira.
  - Ako stavite bilo koji ispisni medij u otvor za ručno ulaganje prije nego što uređaj bude u stanju pripravnosti, ispisni medij može izići bez da se ispiše.
-

## Područja koja se ne mogu skenirati i ispisati

Slike ispod prikazuju maksimalna područja koja se ne mogu skenirati i ispisati. Područja koja se ne mogu skenirati i ispisati mogu varirati ovisno o veličini papira koju koristite.



Uporaba	Veličina dokumenta	Vrh (1) Dno (3)	Lijevo (2) Desno (4)
Faks (slanje)	Letter	3 mm	4 mm
	A4	3 mm	1 mm
Kopiranje * jedna kopija ili 1 u 1 kopija	Letter	3 mm	4 mm
	A4	3 mm	3 mm

## Postavke papira

### Vrsta papira

Podesite uređaj za vrstu papira koju koristite. To će vam omogućiti najbolju kvalitetu ispisa.

- 1 Pritisnite **Menu** (Izbornik), **1**, **2**, **1**.
- 2 Pritisnite ▲ ili ▼ kako biste odabrali *Thin*, *Plain*, *Thick*, *Thicker*, *Recycled Paper* ili *Label*. Pritisnite **OK**.
- 3 Pritisnite **Stop/Exit** (Stop/Izlaz).

### Veličina papira

Možete koristiti nekoliko različitih veličina papira za ispisivanje kopija: A4, Letter, Executive, A5, A5 L, A6, B5 ili B6, a za ispisivanje faksova: A4 ili Letter.

Kada promijenite veličinu papira u ladici, istodobno morate promijeniti postavku za veličinu papira kako bi uređaj mogao urediti da veličina stranice odgovara dokumentu koji se ispisuje ili dolaznom faksu.

- 1 Pritisnite **Menu** (Izbornik), **1**, **2**, **2**.
- 2 Pritisnite ▲ ili ▼ kako biste odabrali A4, Letter, Executive, A5, A5 L, A6, B5 ili B6. Pritisnite **OK**.
- 3 Pritisnite **Stop/Exit** (Stop/Izlaz).

## Prihvatljivi papir i ostali ispisni mediji

Kvaliteta ispisa može varirati ovisno o vrsti papira koju koristite.

Možete koristiti sljedeće vrste papira ili ispisnih medija: tanki papir, obični papir, debeli papir, spojeni papir, reciklirani papir, naljepnice ili kuverte.

Za najbolje rezultate slijedite niže navedene upute:

- NEMOJTE istodobno staviti različite vrste papira u ladicu za papir jer biste mogli prouzročiti zastoje papira ili pogrešna ulaganja.
- Izbjegavajte dodirivati ispisanu stranu papira odmah nakon ispisivanja.
- Prije nego kupite veliku količinu papira, testirajte malu količinu kako biste bili sigurni da je papir prikladan.

## Preporučeni papir i ispisni medij

Vrsta papira	Stavka
Obični papir	Xerox Premier TCF 80 g/m <sup>2</sup> Xerox Business 80 g/m <sup>2</sup>
Reciklirani papir	Xerox Recycled Supreme 80 g/m <sup>2</sup>
Naljepnice	Avery laserska naljepnica L7163
Kuverta	Antalis River serija (DL)

## Vrsta i veličina papira

Uređaj može ispisivati na papir koji je umetnut iz standardne ladice za papir ili iz otvora za ručno ulaganje.

### Kapacitet papira u ladici za papir

	Veličina papira	Vrste papira	Br. listova
Standardna ladica za papir	A4, Letter, B5, Executive, A5, A5 (dugi rub), A6, B6	Obični papir, tanki papir i reciklirani papir	Do 250 [80 g/m <sup>2</sup> ]
Otvor za ručno ulaganje	Širina: 76,2 do 216 mm Duljina: 116 do 406,4 mm	Obični papir, tanki papir, debeli papir, spojeni papir, reciklirani papir, kuverte i naljepnice	Jedan list [80 g/m <sup>2</sup> ]

### Preporučene specifikacije papira

Sljedeće specifikacije papira prikladne su za ovaj uređaj:

Osnovna težina	75 - 90 g/m <sup>2</sup>
Debljina	80 - 110 μm
Hrapavost	Veća od 20 sek.
Krutost	90 - 150 cm <sup>3</sup> /100
Smjer vlakna	Dugo vlakno
Jačina otpornosti	10e <sup>9</sup> -10e <sup>11</sup> om
Otpornost površine	10e <sup>9</sup> -10e <sup>12</sup> om-cm
Punjenje	CaCO <sub>3</sub> (neutralno)
Sadržaj pepela	Ispod 23 % težine
Osvjetljenje	Više od 80 %
Neprozirnost	Više od 85 %

- Koristite samo papir koji je napravljen za kopiranje na obični papir.
- Koristite samo papir koji teži od 75 do 90 g/m<sup>2</sup>.
- Koristite samo papir dugog vlakna neutralne pH vrijednosti i s vlažnim sadržajem od oko 5 %.
- Uređaj može koristiti reciklirani papir koji udovoljava DIN 19309 specifikacijama.

## Uporaba posebnog papira i rukovanje njime

Uređaj je napravljen tako da dobro radi s većinom vrsta kserografskih i spojenih papira. Međutim, neke varijable papira mogu utjecati na kvalitetu ispisa i pouzdano rukovanje. Uvijek testirajte primjerak papira prije kupovine kako biste osigurali željeni učinak. Pohranite papir u njegovom originalnom pakiranju i držite ga zatvorenog. Držite papir na ravnoj površini dalje od vlage, izravne sunčeve svjetlosti i topline.

Neke važne smjernice u odabiru papira su:

- NEMOJTE koristiti inkjet papir jer to može prouzročiti zastoj papira ili oštetiti uređaj.
- Papir koji se ponovno ispisuje mora koristiti tintu koja može izdržati temperaturu uređaja tijekom procesa fuzije od 200 °C.
- Ako koristite spojeni papir, papir koji ima hrapavu površinu ili papir koji je naboran ili zgužvan, takav papir može prikazati slabiji učinak.

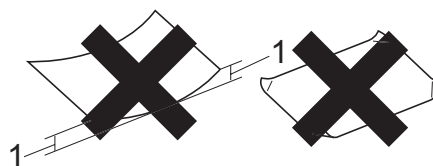
## Vrste papira koje treba izbjegavati

### ! Važno

Neke vrste papira neće se pokazati kao dobre i mogu prouzročiti štetu na uređaju.

NEMOJTE koristiti papir:

- koji ima visoku teksturu
- koji je iznimno gladak i sjajan
- koji je naboran ili iskrivljen



### 1 Uvijanje od 2 mm ili veće može prouzročiti zastoje.

- koji je prevučen bakrom ili ima kemijski premaz
- koji je oštećen, naboran ili savijen
- koji premašuje u ovom priručniku preporučene specifikacije težine
- s tabulatorima i spajalicama
- sa zaglavljinama koja imaju boje niskih temperatura ili termografiju
- koji je iz više dijelova ili s indigom
- koji je namijenjen za inkjet ispisivanje

Ako koristite bilo koju od gore navedenih vrsta papira, možete oštetiti uređaj. Ovo oštećenje ne može biti pokriveno ni jednim Brotherovim jamstvom ili dogovorenim uslugama.

## Kuverte

Većina kuverti koje su namijenjene laserskim pisačima odgovarat će vašem uređaju. Međutim, neke kuverte mogu imati problema s ulaganjem i kvalitetom ispisa zbog načina na koji su napravljene. Prikladne kuverte moraju imati krajeve s ravnim, dobro savijenim rubovima, a vodeći rub ne smije biti deblji od dva lista papira. Kuverta mora ležati ravno i ne smije imati vrećastu ili slabu konstrukciju. Trebali biste kupiti kvalitetne kuverte od dobavljača koji razumije da ćete kuverte koristiti u laserskom uređaju.

Možete ulagati jednu po jednu kuvertu iz otvora za ručno ulaganje. Preporučujemo da prvo napravite testni ispis na kuverti kako biste bili sigurni da ćete dobiti željeni rezultat ispisa prije nego ispišete ili kupite veliku količinu kuverti.

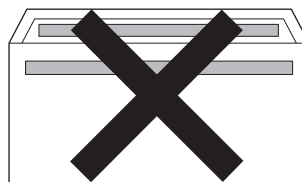
## Vrste kuverti koje treba izbjegavati

### ! Važno

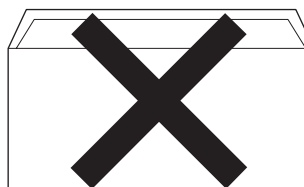
NEMOJTE koristiti kuverte:

- koje su oštećene, naborane, uvijene ili neobičnog oblika
- koje su iznimno sjajne ili s visokom teksturom
- s kopčama, spajalicama, spojene klamanjem ili konopom
- sa samoljepljivim zatvaranjem
- koje su vrećaste konstrukcije
- koje nisu oštro savijene
- koje su reljefne (koje imaju izdignuta slova na površini)
- koje su prethodno ispisane na laserskom uređaju
- koje su iznutra već ispisane
- koje se ne mogu lijepo složiti jedna na drugu
- koje imaju težinu veću od težine propisane u specifikacijama za uređaj
- s rubovima koji nisu ravni ili pravokutni

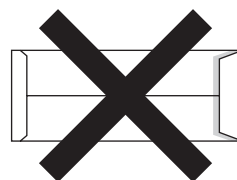
- s prozorima, rupama, izrezima ili reckama
- s ljepljivom površinom, kao što je prikazano na slici ispod



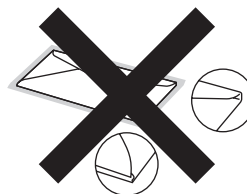
- s duplim preklopcem, kao što je prikazano na slici ispod



- sa samoljepljivim preklopcem koji nije presavijen prilikom kupovine
- sa samoljepljivim preklopcem, kao što je prikazano na slici ispod



- sa svakom stranom presavijenom, kao što je prikazano na slici ispod



Budete li koristili bilo koju vrstu kuverti koja je navedena u ovom priručniku, mogli biste oštetiti uređaj. Ovo oštećenje ne može biti pokriveno ni jednim Brotherovim jamstvom ili dogovorenim uslugama.

## Naljepnice

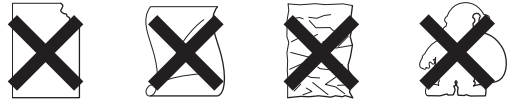
Uređaj će ispisivati većinu vrsta naljepnica koje su dizajnirane za uporabu u laserskim uređajima. Naljepnice bi trebale imati ljepilo na bazi akrila jer je ovaj materijal stabilniji na visokim temperaturama u grijaćoj jedinici. Ljepilo ne smije doći u dodir s ni jednim dijelom uređaja jer se dio naljepnice može zalijepiti za jedinicu bubnja ili valjka i prouzročiti zastoj ili probleme u kvaliteti ispisa. Ni jedno se ljepilo ne smije izložiti između naljepnica. Naljepnice trebaju biti napravljene tako da su cijelom dužinom i širinom pokrivene listom. Uporaba naljepnica s razmakom može rezultirati odljepljivanjem naljepnice, a to može prouzročiti ozbiljan zastoj ili problem kod ispisivanja.

Sve naljepnice koje se koriste u ovom uređaju moraju izdržati temperaturu od 200 °C u trajanju od 0,1 sekunde.

List s naljepnicama ne ulažite u uređaj više od jednom.

## Vrste naljepnica koje treba izbjegavati

Nemojte koristiti naljepnice koje su oštećene, naborane, uvijene ili neobičnog oblika.



### ❗ Važno

- NEMOJTE ulagati već korištene listove s naljepnicama. Izloženi noseći list oštetit će uređaj.
- Listovi s naljepnicama ne smiju prekoračiti podatke za težinu papira opisane u ovom korisničkom priručniku. Naljepnice koje premašuju ovu specifikaciju možda se neće pravilno ulagati ili ispisati te mogu prouzročiti štetu na uređaju.
- NEMOJTE ponovno koristiti ili umetati naljepnice koje ste prethodno koristili ili umetati list na kojem nedostaje naljepnica.

# 3

## Stavljanje dokumenata

### Kako stavljati dokumente

Iz ADF-a (automatski ulagač dokumenata) možete slati faks i izrađivati kopije.

### Uporaba automatskog ulagača dokumenata (ADF)

ADF može držati do 20 stranica i ulagati svaki list pojedinačno. Koristite standardni papir koji teži 80 g/m<sup>2</sup> i uvijek složite stranice prije nego ih stavite u ADF.

ADF može držati do 30 stranica ako ih složite i udovoljite sljedećim uvjetima:

Temperatura: 20 - 30 °C

Vlažnost: 50 - 70 %

Papir: 80 g/m<sup>2</sup>

### Podržane veličine dokumenata

Duljina:	Od 147,3 do 355,6 mm
Širina:	Od 147,3 do 215,9 mm
Težina:	Od 64 do 90 g/m <sup>2</sup>

#### ! Važno

- NEMOJTE koristiti papir koji je uvijen, naboran, presavijen, poderan, spojen, isjeckan, zalijepljen ili s ljepljivom trakom.
- NEMOJTE koristiti karton, novine ili tkaninu.
- Kako biste izbjegli oštećenje uređaja tijekom uporabe ADF-a, NEMOJTE povlačiti papir dok se ulaže.



#### Napomena

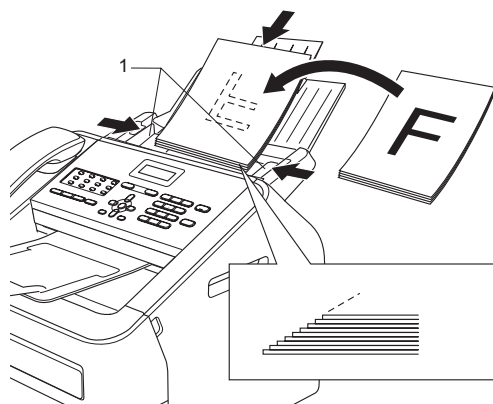
Uvjerite se da su dokumenti koji su ispravljani korektorom ili ispisani tintom potpuno suhi.

### Kako stavljati dokumente

- 1 Izvucite držač za dokumente na ADF-u (1) i dodatni držač na ADF izlazu za dokumente (2).



- 2 Lijepo složite papir.
- 3 Postavite stranice dokumenta u ADF tako da budu licem okrenute prema dolje i da gornji rub ulazi prvi sve dok se ne promijeni poruka na LCD zaslonu i dok ne osjetite da su dotaknule valjke za ulaganje papira.



- 4 Podesite vodilice papira (1) da odgovaraju širini dokumenta.


#### ! Važno

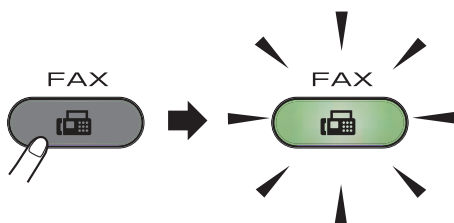
Kako biste izbjegli oštećenje uređaja tijekom uporabe ADF-a, NEMOJTE povlačiti papir dok se ulaže.



## Kako poslati faks

Slijede koraci koji će vam pokazati kako poslati faks.


- 1 Kad želite poslati faks ili promijeniti postavke slanja ili primanja faksa, pritisnite tipku  (**FAX**) (Faks) kako bi zasvijetlila u zelenoj boji.



- 2 Stavite dokument *licem okrenutim prema dolje* u ADF. (Pogledajte *Uporaba automatskog ulagača dokumenata (ADF)* >> stranica 20.)
- 3 Postavite rezoluciju ili kontrast faksa ako ih želite promijeniti.

Za naprednije postavke i radnje slanja faksa pogledajte „Advanced User’s Guide” (Napredni korisnički priručnik): „*Sending a fax*” (Slanje faksa).

- Broadcast
- Contrast
- Fax Resolution
- Delayed Fax
- Batch TX
- Real Time TX
- Polled TX
- Coverpg Setup
- Coverpage Note
- Overseas Mode

- 4 Broj faksa unesite pomoću brojčanika ili senzorske tipke ili pritisnite  (**Adresar**) i unesite troznamenkasti broj brzog biranja.
- 5 Pritisnite **Start**. Uređaj započinje sa skeniranjem i slanjem dokumenta.



### Napomena

Za opoziv pritisnite **Stop/Exit** (Stop/Izlaz).

## Otkazivanje faksa koji je u tijeku

Pritisnite **Stop/Exit** (Stop/Izlaz) za otkazivanje faksa. Ako pritisnete **Stop/Exit** (Stop/Izlaz) dok uređaj bira ili šalje, LCD će od vas zatražiti da potvrdite.

```
Dialing #XXX
1.Clear 2.Exit
```

```
Sending #XXX PXX
1.Clear 2.Exit
```

Pritisnite **1** za otkazivanje faksa.

## Transmission Verification Report (Izveštaj provjere prijena)

Možete koristiti izvještaj provjere prijena kao dokaz slanja faksa. Ovaj izvještaj navodi ime i broj faksa primatelja faks poruke, datum, vrijeme i trajanje prijena, broj poslanih stranica i je li prijenos bio uspješan ili ne.

Dostupno je nekoliko postavki za izvještaj provjere prijena:

- **On**: Ispisuje izvještaj nakon svakog poslanog faksa.
- **On+Image**: Ispisuje izvještaj nakon svakog poslanog faksa. Na izvještaju se pojavljuje dio prve stranice faksa.
- **Off**: Ispisuje izvještaj ako faks nije uspješno poslan zbog pogreške u prijenu. Zadana postavka je **Off** (Isključeno).
- **Off+Image**: Ispisuje izvještaj ako faks nije uspješno poslan zbog pogreške u prijenu. Na izvještaju se pojavljuje dio prve stranice faksa.

- 1 Pritisnite **Menu** (Izbornik), **2**, **4**, **1**.
- 2 Pritisnite **▲** ili **▼** kako biste odabrali **On**, **On+Image**, **Off** ili **Off+Image**. Pritisnite **OK**.
- 3 Pritisnite **Stop/Exit** (Stop/Izlaz).



### Napomena

- Ako odaberete **On+Image** ili **Off+Image**, slika će se pojaviti u izvještaju provjere prijena samo ako je prijenos u stvarnom vremenu postavljen na **Off**. (Pogledajte „Advanced User’s Guide” (Napredni korisnički priručnik): „Real Time Transmission”.)

- Ako je prijenos bio uspješan, **OK** će se pojaviti pokraj **RESULT** u izvještaju provjere prijena. Ako prijenos ne bude uspješan, **ERROR** će se pojaviti pokraj **RESULT**.

## Načini primanja



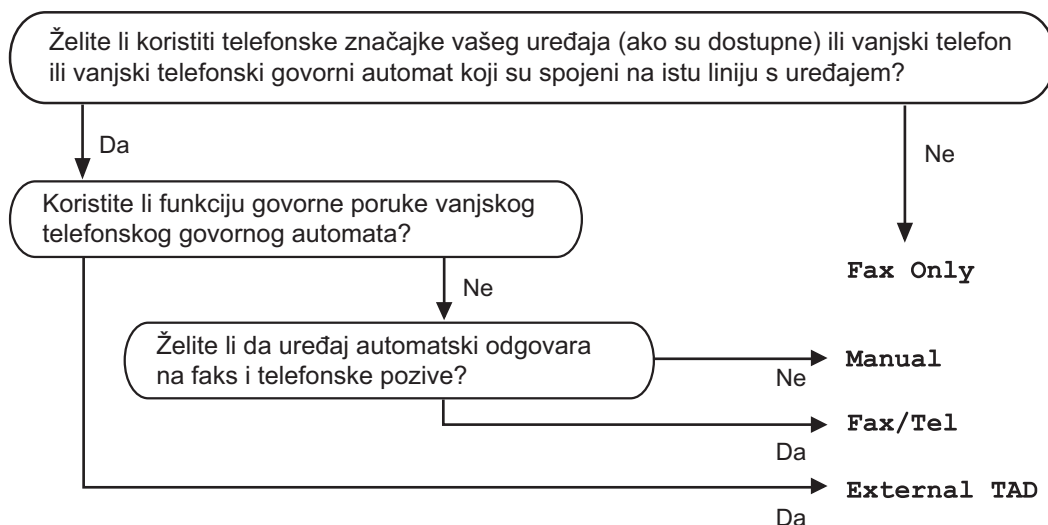
### Napomena

Možete koristiti dvije veličine papira za ispisivanje faksova: A4 i Letter.

Morate odabrati način primanja ovisno o vanjskim uređajima i telefonskim uslugama koje imate na liniji.

## Izabiranje načina primanja

Zadana postavka je da uređaj automatski prima bilo koji faks koji mu je poslan. Donji dijagrami pomoći će vam u odabiru ispravnog načina primanja. (Za dodatne informacije o načinima primanja pogledajte *Korištenje načina primanja* >> stranica 24.)



Za podešavanje načina primanja slijedite niže navedene upute:

- 1 Pritisnite **Menu** (Izbornik), **0**, **1**.
- 2 Pritisnite **▲** ili **▼** za izbor načina primanja. Pritisnite **OK**.
- 3 Pritisnite **Stop/Exit** (Stop/Izlaz).

LCD će prikazati trenutni način primanja.

## Korištenje načina primanja

Neki načini primanja automatski preuzimaju poziv (Fax Only i Fax/Tel). Možda ćete željeti promijeniti odgodu zvona prije korištenja ovih načina. (Pogledajte *Odgoda zvona* ►► stranica 25.)

### Samo faks

---

Način primanja Fax Only automatski će odgovoriti na svaki poziv kao faks.

### Faks/Tel

---

Način primanja Fax/Tel pomaže vam automatski upravljati dolaznim pozivima tako što prepoznaje radi li se o faksu ili glasovnom pozivu i rješava ih na jedan od sljedećih načina:

- Faksovi će se automatski primiti.
- Glasovni pozivi započet će F/T zvonom kako bi vas se obavijestilo da podignete slušalicu. F/T zvono je brzo dvostruko zvono kojim se oglašava uređaj.

(Također pogledajte *Odgoda zvona* ►► stranica 25 i *Vrijeme F/T zvona (samo način primanja Faks/Tel)* ►► stranica 25.)

### Ručno

---

Način primanja Manual isključuje sve automatske funkcije odgovora, osim u slučaju da koristite značajku BT Call Sign<sup>1</sup>.

<sup>1</sup> BT Call Sign je značajka samo za Ujedinjeno Kraljevstvo.

Za primanje faksa u ručnom načinu primanja podignite slušalicu na vanjskom telefonu ili uređaju (FAX-2845). Kad čujete tonove faksa (kratke ponavljajuće pištave zvukove),

(FAX-2840 i FAX-2940)  
pritisnite **Start**

(FAX-2845)  
pritisnite **Tel/Mute/R** (Tel/Isključiti ton/R), zatim **Start** ako ste podignuli slušalicu na vanjskom telefonu ili pritisnite **Start** ako ste podignuli slušalicu na uređaju.

Ujedno možete koristiti značajku otkrivanja faksa za primanje faksova podizanjem slušalice na istoj liniji na kojoj se nalazi i uređaj.

(Također pogledajte *Otkrivanje faksa* ►► stranica 26.)

## Vanjski TAD

---

Način primanja External TAD dopušta vanjskom govornom automatu upravljanje dolaznim pozivima. Dolazni pozivi rješavat će se na sljedeće načine:

- Faksovi će se automatski primiti.
- Glasovni pozivatelji mogu snimati poruke na vanjskom TAD-u.


(Za više informacija pogledajte *Povezivanje vanjskog TAD-a* ►► stranica 28.)

## Postavke načina primanja

### Odgoda zvona

Postavka odgode zvona postavlja koliko puta uređaj zvoniti prije nego se javi u načinima primanja **Fax Only** i **Fax/Tel**.

Ako imate vanjske ili interne telefone na istoj liniji kao uređaj, odaberite najveći broj zvonjenja. (Pogledajte *Radnje s vanjskih ili internih telefona* >> stranica 30 i *Otkrivanje faksa* >> stranica 26.)


- 1 Provjerite jeste li u načinu rada za **FAKSIRANJE** .
- 2 Pritisnite **Menu** (Izbornik), **2, 1, 1**.
- 3 Pritisnite **▲** ili **▼** da biste izabrali koliko će puta linija zazvoniti prije nego uređaj preuzme poziv.  
Pritisnite **OK**.
- 4 Pritisnite **Stop/Exit** (Stop/Izlaz).

### Vrijeme F/T zvona (samo način primanja Faks/Tel)

Kad netko nazove uređaj, vi i vaš pozivatelj čut ćete normalan zvuk telefonskog zvona. Broj zvona određuje se u postavci odgode zvona.

Ako je u pitanju faks poziv, onda će ga uređaj primiti, ali ako je u pitanju govorni poziv, uređaj će se oglasiti F/T zvonom (brzim dvostrukim zvonom) za period koji ste odredili u postavci vremena F/T poziva. Ako čujete F/T zvonu, to znači da na liniji imate glasovnog pozivatelja.

Budući da se uređaj oglašava F/T zvonom, vanjski i interni telefoni *neće* zvoniti, ali vi i dalje možete preuzeti poziv na bilo kojem telefonu. (Za više informacija pogledajte *Uporaba daljinskih kodova* >> stranica 32.)

- 1 Provjerite jeste li u načinu rada za **FAKSIRANJE** .
- 2 Pritisnite **Menu** (Izbornik), **2, 1, 2**.
- 3 Pritisnite **▲** ili **▼** da biste odabrali koliko će dugo uređaj zvoniti kako bi vas obavijestio da imate govorni poziv (20, 30, 40 ili 70 sekunda).  
Pritisnite **OK**.
- 4 Pritisnite **Stop/Exit** (Stop/Izlaz).

## Otkrivanje faksa

### Ako je otkrivanje faksa postavljeno na **On**:

Uređaj može automatski primiti faks, čak ako odgovorite na poziv. Kad na LCD-u vidite *Receiving* ili čujete klik na telefonskoj liniji, samo spustite slušalicu. Uređaj će napraviti sve ostalo.

#### (Za FAX-2845)

### Ako je otkrivanje faksa postavljeno na **Semi**:

Uređaj će automatski primiti faks poziv samo u slučaju da ste poziv preuzeli podizanjem slušalice uređaja.

Ako ste preuzeli poziv na vanjskom ili internom telefonu, pritisnite \*51. (Pogledajte *Radnje s vanjskih ili internih telefona* ►► stranica 30.)

### Ako je otkrivanje faksa postavljeno na **Off**:

Ako ste bili pokraj uređaja i preuzeli faks poziv podizanjem slušalice vanjskog telefona ili uređaja (FAX-2845),

(FAX-2840 i FAX-2940)  
pritisnite **Start**

(FAX-2845)


pritisnite **Tel/Mute/R** (Tel/Isključiti ton/R), zatim **Start** ako ste podignuli slušalicu na vanjskom telefonu ili pritisnite **Start** ako ste podignuli slušalicu na uređaju.

Ako ste preuzeli poziv na vanjskom ili internom telefonu, pritisnite \*51. (Pogledajte *Radnje s vanjskih ili internih telefona* ►► stranica 30.)




### Napomena


- Ako je ova značajka postavljena na **On**, ali uređaj ne spaja faks poziv kad podignete slušalice internog ili vanjskog telefona, pritisnite kod za primanje faksa \*51.
- Ako faksove šaljete s računala na istoj telefonskoj liniji i uređaj ih presretne, otkrivanje faksa postavite na **Off**.

- 1 Provjerite jeste li u načinu rada za FAKSIRANJE .
- 2 Pritisnite **Menu** (Izbornik), **2**, **1**, **3**.
- 3 Pritisnite ▲ ili ▼ kako biste odabrali **On**, **Semi** (za FAX-2845) ili **Off**. Pritisnite **OK**.
- 4 Pritisnite **Stop/Exit** (Stop/Izlaz).

## Glasovne radnje (samo FAX-2845)

Glasovni pozivi mogu se obaviti pomoću slušalice i korištenjem brojčanika ili senzorske tipke ili pritiskom na  (**Adresar**) i unosom troznamenkastog broja brzog biranja.

### Obavljanje telefonskog poziva

- 1 Podignite slušalicu.
- 2 Kada čujete ton biranja, unesite broj pomoću brojčanika ili senzorske tipke ili pritisnite  (**Adresar**) i unesite troznamenkasti broj brzog biranja.
- 3 Za prekid veze spustite slušalicu.

### Isključenje tona

- 1 Pritisnite **Tel/Mute/R** (Tel/Isključiti ton/R) kako biste poziv stavili na čekanje. Slušalicu možete spustiti bez da prekinete vezu.
- 2 Podignite slušalicu uređaja kako biste ponovno preuzeli poziv.



#### Napomena

Možete podići slušalicu internog telefona i nastaviti razgovor bez da ponovno preuzmete poziv na uređaju.

## Usluge telefonske linije

### Podešavanje vrste telefonske linije

Ako spajate uređaj na liniju s PBX ili ISDN značajkama kako biste slali i primali faksove, ujedno je neophodno promijeniti vrstu telefonske linije izvršavanjem sljedećih koraka. Ako koristite liniju koja ima PBX značajku, uređaj možete podesiti da uvijek pristupa vanjskoj liniji (tako što koristite predbroj koji ste unijeli) ili da pristupa vanjskoj liniji kad se pritisne **Tel/R** ili kada se istodobno pritisnu **Tel/Mute/R** (Tel/Isključiti ton/R) i **Shift** (samo FAX-2845).

- 1 Pritisnite **Menu** (Izbornik), **0**, **6**.
- 2 Pritisnite **▲** ili **▼** kako biste odabrali **PBX**, **ISDN** (ili **Normal**). Pritisnite **OK**.
- 3 Napravite jedno od sljedećeg:
  - Ako ste odabrali **ISDN** ili **Normal**, idite na korak **7**.
  - Ako ste odabrali **PBX**, pritisnite **OK** i idite na korak **4**.
- 4 Napravite jedno od sljedećeg:
  - Ako želite promijeniti trenutni predbroj, pritisnite **1** i idite na korak **5**.
  - Ako želite promijeniti trenutni predbroj, pritisnite **1**, zatim **OK**. Idite na korak **6**.
- 5 Unesite predbroj (do 5 znamenki) na brojčaniku. Pritisnite **OK**.



### Napomena

- Možete koristiti brojeve od 0 do 9, #, \* i !.

(Da bi se prikazao „!”, pritisnite **Tel/R** ili istodobno pritisnite **Tel/Mute/R** (Tel/Isključiti ton/R) i **Shift** (samo FAX-2845).)

- Ne možete koristiti ! s ostalim brojevima i znakovima.
- Ako odaberete **On**, pritiskom na **Tel/R** ili istodobnim pritiskom na **Tel/Mute/R** (Tel/Isključiti ton/R) i **Shift** (samo FAX-2845) (na zaslonu će se prikazati „!”) moći ćete pristupiti vanjskoj liniji.
- Ako odaberete **Always**, moći ćete pristupiti vanjskoj liniji bez da pritisnete **Tel/R** ili da istodobno pritisnete **Tel/Mute/R** (Tel/Isključiti ton/R) i **Shift** (samo FAX-2845).

**6** Pritisnite ▲ ili ▼ kako biste odabrali **On** ili **Always**. Pritisnite **OK**.

**7** Pritisnite **Stop/Exit** (Stop/Izlaz).

## PBX i PRIJENOS

Uređaj je početno podešen na **Normal**, što omogućuje uređaju da se spoji na standardnu PSTN (javna komutirana telefonska mreža) liniju. Međutim, mnogi uredi koriste središnji telefonski sustav ili privatnu pretplatničku centralu (PBX). Vaš uređaj može se spojiti na većinu tipova PBX-a. Značajku opoziva koju posjeduje uređaj podržava samo vremenski određen opoziv (TBR). TBR će raditi s većinom PBX sustava omogućujući vam pristup vanjskoj liniji ili prijenos poziva na drugi interni broj. Značajka funkcionira kada se pritisne **Tel/R** ili kada se istodobno pritisnu **Tel/Mute/R** (Tel/Isključiti ton/R) i **Shift** (samo FAX-2845).

## Povezivanje vanjskog TAD-a

Vanjski telefonski govorni aparat (TAD) možete spojiti na istu liniju kao i uređaj. Kada TAD odgovori na poziv, uređaj će čekati dok ne „čuje” CNG (poziv za faks) tonove poslane s drugog uređaja. Ako ih čuje, preuzet će poziv i primiti faks. Ako ih ne čuje, dopustit će da TAD preuzme govornu poruku, a na zaslonu će se prikazati **Telephone** za FAX-2840 i FAX-2940 ili **Ext. Tel in Use** za FAX-2845.

Vanjski TAD mora preuzeti govornu poruku unutar četiri zvana (preporučujemo da ga podesite na dva zvana). Ovo je zbog toga što uređaj ne može čuti CNG tonove dok vanjski TAD ne preuzme poziv. Uređaj pozivatelja slat će CNG tonove samo osam do deset sekunda dulje. Ne preporučujemo uporabu značajke bez naplate zvona na vanjskom TAD-u ako je potrebno više od četiri zvana da bi se aktivirala.



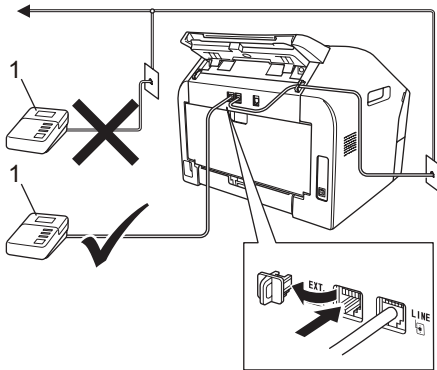
### Napomena

Ako imate problema s primanjem faksova, smanjite postavku odgode zvona na vanjskom TAD-u.



## Priključci

Vanjski TAD mora biti spojen na način prikazan na slici ispod.



### 1 TAD

- 1 Postavite vanjski TAD na jedno ili dva zvana. (Postavka Ring Delay (Odgoda zvana) nije primjenjiva.)
- 2 Snimite odlaznu poruku na vanjskom TAD-u.
- 3 Postavite da TAD preuzima pozive.
- 4 Postavite način primanja na External TAD. (Pogledajte *Izabiranje načina primanja* >> stranica 23.)

## Snimanje odlazne poruke

- 1 Snimite 5 sekunda tišine na početku poruke. To omogućuje uređaju da „sluša” faks tonove.
- 2 Ograničite govor na 20 sekunda.
- 3 Prekinite poruku od 20 sekunda davanjem daljinskog aktivacijskog koda osobama koje ručno šalju faksove. Na primjer: „Nakon signala ostavite poruku ili pritisnite \*51 i **Start** kako biste poslali faks.”



## Napomena

- Morate uključiti postavku za daljinske kodove kako biste koristili aktivacijski kod za faks \*51. (Pogledajte *Uporaba daljinskih kodova* >> stranica 32.)
- Preporučujemo da započnete s odlaznom porukom nakon početnih 5 sekunda pauze jer uređaj možda neće čuti faks tonove preko govora. Možete pokušati izostaviti ovu pauzu, ali ako uređaj bude imao problema s primanjem, onda biste trebali ponovno snimiti odlaznu poruku s pauzom.

## Višelinijski priključci (PBX)

6

Preporučujemo da tvrtka koja je instalirala vaš PBX poveže i uređaj. Ako imate više linija, predlažemo da zatražite od instalatera da poveže jedinicu s posljednjom linijom u sustavu. To sprječava uređaj da se aktivira svaki put kad sustav primi telefonski poziv. Ako na sve dolazne pozive odgovara operater na telefonskoj centrali, preporučujemo da način primanja postavite na *Manual*.

Ne možemo garantirati da će uređaj pravilno raditi pod svim okolnostima kad je spojen na PBX. Za sve probleme oko primanja ili slanja faksova trebate se obratiti tvrtki koja održava PBX.

## Vanjski i interni telefoni

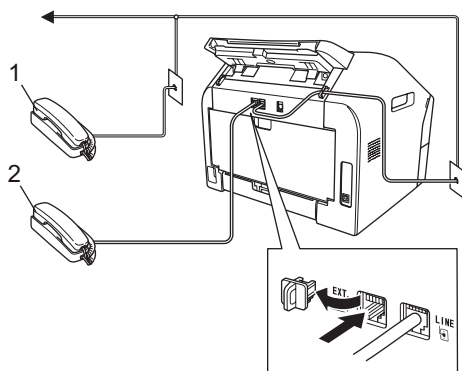


### Napomena

Morate uključiti postavku za daljinske kodove kako biste koristili daljinski aktivacijski kod \*51 i daljinski deaktivacijski kod #51. (Pogledajte *Uporaba daljinskih kodova* >> stranica 32.)

## Spajanje vanjskog ili internog telefona

Možete spojiti zaseban telefon izravno na uređaj, kao što je prikazano na donjem dijagramu.



### 1 Interni telefon

### 2 Vanjski telefon

Kada koristite vanjski telefon, LCD prikazuje *Telephone* za FAX-2840 i FAX-2940 ili *Ext. Tel in Use* za FAX-2845.

## Radnje s vanjskih ili internih telefona

Ako odgovorite na faks poziv na internom telefonu ili vanjskom telefonu koji je pravilno spojen na uređaj putem odgovarajućeg T-priključka, možete podesiti uređaj tako da prima pozive uporabom daljinskog aktivacijskog koda. Kad pritisnete daljinski aktivacijski kod \*51, uređaj će započeti s primanjem faksa.

### Ako odgovorite na poziv, a na liniji nema nikoga:

Treballi biste pretpostaviti da primete ručni faks.

Pritisnite \*51 i pričekajte dok ne počne pištanje ili dok LCD ne prikaže *Receiving*, zatim spustite slušalicu.



### Napomena

Možete također koristiti značajku otkrivanja faksa kako bi uređaj automatski preuzeo poziv. (Pogledajte *Otkrivanje faksa* >> stranica 26.)

## Samo za način primanja Faks/Tel

Kad je uređaj u načinu primanja Faks/Tel, koristit će vrijeme F/T zvona (brzo dvostruko zvonjenje) kako bi vas obavijestio da podignete slušalicu jer je u pitanju glasovni poziv.

Podignite slušalicu vanjskog telefona, zatim pritisnite **Tel/R** ili **Tel/Mute/R** (Tel/Isključiti ton/R) kako biste preuzeli poziv. (Samo za FAX-2845)

Podignite slušalicu uređaja kako biste preuzeli poziv.

Ako budete pokraj internog telefona, trebat ćete podignuti slušalicu internog telefona tijekom vremena F/T zvona te između brzih dvostrukih zvona pritisnuti **#51** na internom telefonu kako biste isključili F/T zvono. Ako nitko nije na liniji ili vam netko želi poslati faks, vratite poziv uređaju pritiskom na \*51.

## Uporaba internih telefona (samo za Ujedinjeno Kraljevstvo)

Vaše prostorije možda već imaju razvedene paralelne interne telefone (one koji su spojeni na utičnice u ostalim prostorijama u zgradi) ili imate namjeru dodati interne telefone na svoju liniju. Iako je paralelno spajanje najjednostavnije rješenje, ima nekoliko razloga zbog kojih ovo rješenje može izazvati probleme.

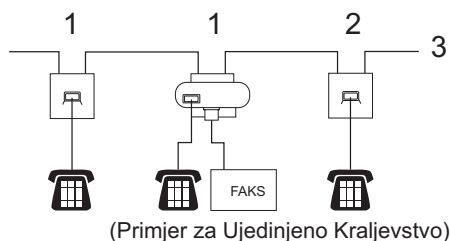
Najčešći problem je ako netko podigne slušalicu na internom telefonu dok uređaj pokušava poslati faks.

Ovakvi problemi mogu se jednostavno ukloniti ako napravite izmjene na razvodnim žicama internog telefona, tako da interni uređaji budu spojeni na putu iz uređaja prema nadređeno/podređenoj konfiguraciji (pogledajte *skicu 2*). U ovakvoj konfiguraciji uređaj uvijek može otkriti je li telefonska linija zauzeta, tako da neće pokušati zauzeti liniju u tom periodu. Ovo je poznato kao „otkrivanje podignute slušalice telefona”.

Konfiguracija koju ne preporučujemo prikazana je na *skici 1*, a nadređeno/podređena konfiguracija koju preporučujemo prikazana je na *skici 2*.

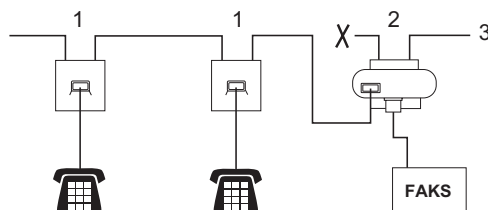
Ova nova konfiguracija za spajanje može se podesiti tako da se obratite tvrtki BT, Kingston upon Hull Telecommunications, tvrtki koja održava PBX ili prikladnoj kvalificiranoj tvrtki za spajanje telefona. Jednostavno rečeno, razvodni krug internog telefona mora završiti običnim modularnim utikačem (stil BT 431A), koji se, da bi radio, mora ubaciti u modularnu utičnicu bijelog priključka u obliku slova T koju dobijete kao dio kableske opreme.

### Skica 1. Nepreporučljivo spajanje



- 1 Interna utičnica
- 2 Glavna utičnica
- 3 Dolazna linija

### Skica 2. Preporučeno spajanje internih utičnica



- 1 Interna utičnica
- 2 Glavna utičnica
- 3 Dolazna linija

Ovi telefoni sad su spojeni kao *vanjski uređaji*, kao što je prikazano na stranici 30, jer su spojeni na faks uređaj preko T-priključka.

## Uporaba bežičnih vanjskih telefona koje nije proizvela tvrtka Brother

Ako je vaš bežični telefon, koji nije proizvela tvrtka Brother, spojen na uređaj putem odgovarajućeg T-priključka (pogledajte *Spajanje vanjskog ili internog telefona* ►► stranica 30) i obično nosite bežičnu slušalicu, to vam olakšava da odgovorite na poziv tijekom odgode zvona.

Ako dozvolite da uređaj prvi preuzme poziv, podignite slušalicu i otiđite do uređaja da biste mogli pritisnuti **Tel/R** ili **Tel/Mute/R** (Tel/Isključiti ton/R) i prebaciti poziv na bežičnu slušalicu.

## Uporaba daljinskih kodova

### Daljinski aktivacijski kod

Ako preuzmete faks poziv putem internog telefona, možete „reći“ uređaju da primi faks tako da pritisnete daljinski aktivacijski kod \*51. Pričekajte dok ne počne pištanje, zatim spustite slušalicu. (Pogledajte *Otkrivanje faksa* >> stranica 26.)

(FAX-2840 i FAX-2940)

Ako preuzmete faks poziv putem vanjskog telefona, možete podesiti da uređaj primi faks tako da pritisnete **Start**.

(Za FAX-2845)

Ako preuzmete faks poziv putem vanjskog telefona, možete podesiti da uređaj primi faks tako da pritisnete **Tel/Mute/R** (Tel/Isključiti ton/R), zatim **Start**.

Ako preuzmete faks poziv putem uređaja, možete podesiti da uređaj primi faks tako da pritisnete **Start**.

### Daljinski deaktivacijski kod

Ako primite govorni poziv, a uređaj je u F/T načinu rada, početak će se oglašavati F/T zvono (dvostruko zvono) nakon početne odgode zvonjenja. Ako podignete slušalicu na internom telefonu, možete isključiti F/T zvono pritiskom na #51 (obavezno pritisnite između dva zvana).

Ako uređaj preuzme govorni poziv i oglasi se brzim dvostrukim zvonjenjem kako bi vas obavijestio da preuzmete poziv,


možete ga preuzeti na vanjskom telefonu tako da pritisnete **Tel/R** ili **Tel/Mute/R** (Tel/Isključiti ton/R).

(Samo FAX-2845)

možete preuzeti poziv putem uređaja tako da podignete slušalicu uređaja.


## Uključivanje daljinskih kodova

Morate uključiti postavku za daljinske kodove kako biste koristili daljinski aktivacijski kod i daljinski deaktivacijski kod.

- 1 Provjerite jeste li u načinu rada za FAKSIRANJE .
- 2 Pritisnite **Menu** (Izbornik) **2, 1, 4**.
- 3 Pritisnite ▲ ili ▼ kako biste odabrali **On**. Pritisnite **OK**.
- 4 Ako ne želite promijeniti daljinski aktivacijski kod, pritisnite **OK**.
- 5 Ako ne želite promijeniti daljinski deaktivacijski kod, pritisnite **OK**.
- 6 Pritisnite **Stop/Exit** (Stop/Izlaz).

## Mijenjanje daljinskih kodova

Unaprijed postavljeni daljinski aktivacijski kod je \*51. Unaprijed postavljeni daljinski deaktivacijski kod je #51. Ako vam se uvijek prekida veza kad pristupate vanjskom TAD-u, pokušajte promijeniti troznamenaste daljinske kodove, na primjer ### i 555.

- 1 Provjerite jeste li u načinu rada za FAKSIRANJE .
- 2 Pritisnite **Menu** (Izbornik), **2, 1, 4**.
- 3 Pritisnite ▲ ili ▼ kako biste odabrali **On** ili **Off**. Pritisnite **OK**.
- 4 Ako ste odabrali **On** u koraku 3, unesite novi daljinski aktivacijski kod. Pritisnite **OK**.
- 5 Unesite novi daljinski deaktivacijski kod. Pritisnite **OK**.
- 6 Pritisnite **Stop/Exit** (Stop/Izlaz).

## Kako birati brojeve

Brojeve možete birati na neke od sljedećih načina.

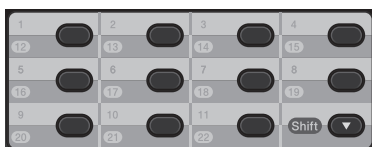
### Ručno biranje

Koristite brojčanicu za unos svih telefonskih ili faks brojeva.



### Senzorsko biranje

Pritisnite senzorsku tipku na kojoj je pohranjen broj koji želite nazvati. (Pogledajte *Pohranjivanje brojeva senzorskog biranja* >> stranica 34.)



Za biranje senzorskih brojeva od 12 do 22 držite pritisnut **Shift**, zatim pritisnite senzorsku tipku.

### Brzo biranje

Pritisnite (Adresar), zatim unesite troznamenasti broj brzog biranja. (Pogledajte *Pohranjivanje brojeva brzog biranja* >> stranica 35.)



Troznamenasti broj




#### Napomena

Ako LCD prikaže *Register Now?* pri unosu senzorskog broja ili broja brzog biranja, znači da broj nije pohranjen na toj lokaciji.

## Pretraga

Imena koja ste pohranili na lokacijama senzorskog i brzog biranja možete pretraživati abecednim redoslijedom. (Pogledajte *Pohranjivanje brojeva senzorskog biranja* ►► stranica 34 i *Pohranjivanje brojeva brzog biranja* ►► stranica 35.)

- 1 Dvaput pritisnite  (**Adresar**).
- 2 Pritisnite tipku brojčanika za unos prvih nekoliko slova imena. (Pogledajte *Unošenje teksta* ►► stranica 102.) Pritisnite **OK**.
- 3 Pritisnite ▲ ili ▼ kako biste pomicali do traženog imena. Pritisnite **OK**.
- 4 Pritisnite **Start**.



### Napomena

- Ako ne unesete slovo i pritisnete **OK** u koraku 2, pojavit će se sva registrirana imena. Pritisnite ▲ ili ▼ kako biste pomicali do traženog imena.
- Ako LCD prikaže `No Contact Found` pri unosu prvih nekoliko slova imena, znači da to ime nije pohranjeno.

## Ponovno biranje faks brojeva

Ako automatski šaljete faks, a linija je zauzeta, uređaj će automatski u intervalima od 5 minuta do tri puta ponovno birati broj.

(Za FAX-2845)

Ako faks šaljete ručno, a linija je zauzeta, pritisnite **Redial/Pause** (Ponovi/Pauza) i pokušajte ponovno. Možete nazvati posljednji birani broj tako da pritisnete **Redial/Pause** (Ponovi/Pauza).

**Redial/Pause** (Ponovi/Pauza) funkcionira jedino ako ste brojeve birali s upravljačke ploče.

## Pohranjivanje brojeva

Uređaj možete postaviti za izvršavanje sljedećih vrsta jednostavnog biranja: senzorsko biranje, brzo biranje i grupe za slijedno slanje faksova. Kad birate broj brzog biranja, LCD prikaže ime (ako ste ga pohranili) ili broj.

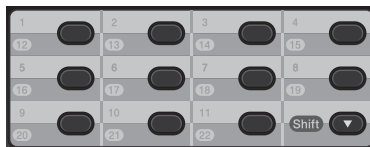
Ako nestane struje, brojevi brzog biranja koji su pohranjeni u memoriji neće se izbrisati.

## Pohranjivanje pauze

Pritisnite **Redial/Pause** (Ponovi/Pauza) za umetanje pauze između brojeva od 2,8 sekunda. Možete pritisnuti **Redial/Pause** (Ponovi/Pauza) koliko god puta bude potrebno za povećanje trajanja pauze.

## Pohranjivanje brojeva senzorskog biranja

Uređaj ima 11 senzorskih tipki na koje možete pohraniti 22 broja faksa ili telefona za automatsko biranje. Za pristup brojevima od 12 do 22 držite pritisnut **Shift** dok pritišćete senzorsku tipku.



- 1 Pritisnite senzorsku tipku na koju želite pohraniti broj. Ako broj nije pohranjen na toj lokaciji, LCD će prikazati `Register Now?`. Pritisnite **1** kako biste odabrali `Yes`.
- 2 Unesite broj faksa ili telefonski broj (do 20 znakova). Pritisnite **OK**.

- 3 Napravite jedno od sljedećeg:
  - Unesite ime putem brojčanika (do 15 znakova). Pogledajte *Unošenje teksta* >> stranica 102. Pritisnite **OK**.
  - Pritisnite **OK** kako biste pohranili broj bez imena.
- 4 Za pohranjivanje drugog senzorskog broja idite na 1.

## Pohranjivanje brojeva brzog biranja

Često korištene brojeve možete pohraniti kao brojeve brzog biranja, tako ćete za biranje tih brojeva trebati pritisnuti samo nekoliko tipki (▲ (**Adresar**), troznamenasti broj brzog biranja i **Start**). Uređaj može pohraniti 200 brojeva brzog biranja (001 - 200).

- 1 Pritisnite ▲ (**Adresar**), zatim unesite troznamenasti broj lokacije brzog biranja (001 - 200). Ako broj nije pohranjen na tom mjestu, LCD će prikazati *Register Now?*. Pritisnite **1** kako biste odabrali *Yes*.
- 2 Unesite broj faksa ili telefonski broj (do 20 znakova). Pritisnite **OK**.
- 3 Napravite jedno od sljedećeg:
  - Unesite ime putem brojčanika (do 15 znakova). Pogledajte *Unošenje teksta* >> stranica 102. Pritisnite **OK**.
  - Pritisnite **OK** kako biste pohranili broj bez imena.
- 4 Za pohranjivanje drugog broja brzog biranja idite na 1.

## Mijenjanje senzorskih brojeva i brojeva brzog biranja

Ako pokušate promijeniti senzorski broj ili broj brzog biranja, LCD će prikazati već pohranjeno ime ili broj. Ako senzorski broj ili broj brzog biranja koje pokušavate promijeniti imaju planirani zadatak ili su postavljeni kao brojevi za prosljeđivanje faksa, LCD će vas upitati želite li promijeniti ime ili broj.

- 1 Napravite jedno od sljedećeg:
  - Da biste promijenili pohranjeni senzorski broj, pritisnite **Menu** (Izbornik), **2, 3, 1**.

```
Address Book
1.One Touch Dial
```

Pritisnite senzorsku tipku koju želite promijeniti.

- Da biste promijenili pohranjeni broj brzog biranja, pritisnite **Menu** (Izbornik), **2, 3, 2**.

```
Address Book
2.Speed Dial
```

Unesite broj brzog biranja koji želite promijeniti, zatim pritisnite **OK**.

- 2 Napravite jedno od sljedećeg:
  - Za promjenu pohranjenih podataka pritisnite **1**. Idite na korak 3.
  - Za izlaz bez izvršene promjene pritisnite **Stop/Exit** (Stop/Izlaz).

```
#005:MIKE
1.Change 2.Clear
```

- 3 Uredite broj i ime pridržavajući se sljedeće upute. Kad završite s uređivanjem, pritisnite **OK**.
  - Za uređivanje pohranjenog imena i broja pritisnite ◀ ili ▶ kako biste pokazivač postavili ispod znaka koji želite promijeniti i pritisnite **Clear** (Izbriši). Zatim unesite točan znak.
- 4 Pritisnite **Stop/Exit** (Stop/Izlaz).

## Brisanje senzorskih brojeva i brojeva brzog biranja

Ako pokušate izbrisati senzorski broj ili broj brzog biranja, LCD će prikazati već pohranjeno ime ili broj. Ako senzorski broj ili broj brzog biranja koje pokušavate izbrisati imaju planirani zadatak ili su postavljeni kao brojevi za prosljeđivanje faksa, LCD će vas upitati želite li promijeniti ime ili broj.

### 1 Napravite jedno od sljedećeg:

- Da biste izbrisali pohranjeni senzorski broj, pritisnite **Menu** (Izbornik), **2, 3, 1**.

```
Address Book
1.One Touch Dial
```

Pritisnite senzorsku tipku koju želite izbrisati.

- Da biste izbrisali pohranjeni broj brzog biranja, pritisnite **Menu** (Izbornik), **2, 3, 2**.

```
Address Book
2.Speed Dial
```

Unesite broj brzog biranja koji želite izbrisati, zatim pritisnite **OK**.

### 2 Za brisanje pohranjenih podataka pritisnite **2**.

```
#005:MIKE
1.Change 2.Clear
```

### 3 Napravite jedno od sljedećeg:

- Za potvrdu brisanja pohranjenih podataka pritisnite **1**.
- Za izlaz bez brisanja pohranjenih podataka pritisnite **2**.

```
Erase This Data?
1.Yes 2.No
```

### 4 Pritisnite **Stop/Exit** (Stop/Izlaz).

## (Za FAX-2845) Ton ili puls


Ako imate uslugu pulsnog biranja, ali morate poslati tonske signale (na primjer, za telefonsko bankarstvo), slijedite niže navedene upute. Ako imate digitalnu uslugu, neće vam trebati ova značajka za slanje tonskih signala.

- 1 Podignite slušalicu uređaja.
- 2 Pritisnite **#** na upravljačkoj ploči uređaja. Svaka znamenka koju nakon ovoga budete birali slat će tonske signale. Kad spustite slušalicu, uređaj će se vratiti na uslugu pulsnog biranja.

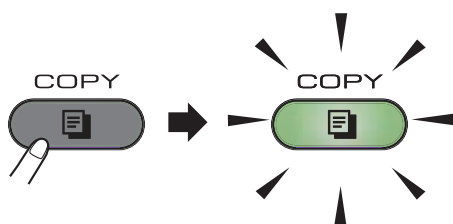


## Kako kopirati

Sljedeći koraci prikazuju osnovnu radnju kopiranja. Za detaljne informacije o svakoj pojedinoj opciji pogledajte „Advanced User's Guide” (Napredni korisnički priručnik) na CD-ROM-u.

- 1 Kada želite izraditi kopiju, pritisnite  (**COPY** (Kopiranje)) kako bi zasvijetlila u zelenoj boji.

- Provjerite jeste li u načinu rada za KOPIRANJE.



- Na LCD-u će se prikazati:

```
Stack  Copies:01
100%  □□■□□ Auto
```



### Napomena

Zadana postavka je način rada za FAKSIRANJE. Možete promijeniti količinu vremena u kojem uređaj ostaje u načinu rada za KOPIRANJE nakon posljednje radnje kopiranja. (Pogledajte „Advanced User's Guide” (Napredni korisnički priručnik): „Mode Timer”.)

- 2 Stavite dokument *licem okrenutim prema dolje* u ADF. (Pogledajte *Uporaba automatskog ulagača dokumenata (ADF)* >> stranica 20.)
- 3 Pritisnite **Start**.

## Prekid kopiranja

Za prekid kopiranja pritisnite **Stop/Exit** (Stop/Izlaz).

## Postavke kopiranja

Pritisnite tipku **Options** (Opcije) za KOPIRANJE kako biste privremeno promijenili postavku kopiranja.

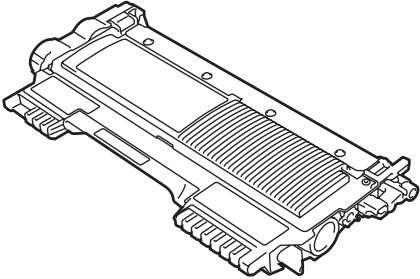
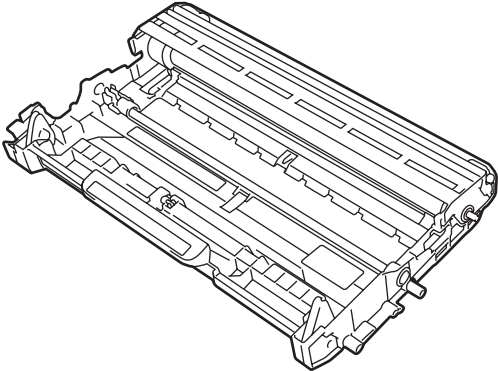
Za detaljne informacije o mijenjanju sljedećih postavki kopiranja i o tome kako izraditi dvostrane kopije pogledajte „Advanced User's Guide” (Napredni korisnički priručnik): „Copy settings”.

Možete promijeniti sljedeće postavke kopiranja:

- Quality
- Stack/Sort
- Brightness
- Contrast
- Enlarge/Reduce
- Page Layout
- Manual Duplex (2-sided)

## Zamjena potrošnog materijala

Uređaj će vas obavijestiti kad budete trebali zamijeniti potrošne materijale. (Pogledajte *Zamjena toner uložka* >> stranica 39 i *Zamjena jedinice bubnja* >> stranica 44.)

Toner uložak	Jedinica bubnja
Pogledajte <i>Zamjena toner uložka</i> >> stranica 39. Naziv modela: TN-2210, TN-2220	Pogledajte <i>Zamjena jedinice bubnja</i> >> stranica 44. Naziv modela: DR-2200
	



### Napomena

- Idite na <http://www.brother.com/original/index.html> da biste saznali upute kako upotrijebljene potrošne materijale vratiti u Brotherov program za reciklažu. Ako odlučite da nećete vratiti upotrijebljeni potrošni materijal, odložite ga u skladu s lokalnim zakonima, držeći ga odvojenog od kućnog otpada. Ako imate pitanja, nazovite komunalnu tvrtku. (Pogledajte Sigurnosni priručnik za proizvod: *Informacije o reciklaži koje su u skladu s Direktivom o otpadnoj električnoj i elektroničkoj opremi (OEEO, 2002/96/EC) i Direktivom o baterijama (2006/66/EC).*)
- Preporučujemo da upotrijebljene potrošne materijale stavite na list papira kako bi se izbjeglo slučajno prolijevanje ili rasipanje materijala.
- Ako koristite papir koji nije istovjetan preporučenom papiru, moglo bi se skratiti trajanje potrošnog materijala i dijelova uređaja.
- Planirani vijek trajanja toner uložka temelji se na ISO/IEC 19752. Učestalost zamjene varirat će ovisno o složenosti ispisanih stranica, postotku pokrivenosti i vrsti korištenog medija.

## Zamjena toner uložka

Naziv modela: Za nazive modela toner uložaka pogledajte *Zamjena potrošnog materijala* >> stranica 38.

Standardni toner uložak može ispisati oko 1.200 stranica<sup>1</sup>. Toner uložak velikog kapaciteta može ispisati oko 2.600 stranica<sup>1</sup>. Stvaran broj stranica varirat će ovisno o prosječnoj vrsti dokumenta. Kad toner uložak bude pri kraju, LCD će prikazati `Toner Low`.

S uređajem dobivate toner uložak koji ćete trebati zamijeniti nakon približno 1.000 stranica<sup>1</sup>.

<sup>1</sup> Prosječan kapacitet uložka određen je u skladu s ISO/IEC 19752.



### Napomena

- Bilo bi dobro da imate novi toner uložak spreman za uporabu kad se pojavi upozorenje `Toner Low`.
- Kako biste osigurali visokokvalitetno ispisivanje, preporučujemo korištenje originalnih Brotherovih toner uložaka. Kada budete željeli kupiti toner uloške, nazovite Brotherovu službu za korisnike ili prodavača Brotherovih proizvoda.
- Preporučujemo da uređaj očistite pri zamjeni toner uložka. Pogledajte *Čišćenje uređaja* >> stranica 48.
- Ako promijenite postavku gustoće ispisa na svjetlije ili tamnije ispisivanje, promijenit će se količina korištenog tonera.
- Toner uložak otvorite neposredno prije umetanja u uređaj.

### Niska razina tonera

`Toner Low`

Ako LCD prikaže `Toner Low`, kupite novi toner uložak i pripremite ga prije nego što dobijete poruku `Replace Toner`.

### Zamijenite toner

Kada se sljedeća poruka pojavi na LCD-u, trebat ćete zamijeniti toner uložak.

`Replace Toner`

Uređaj će prekinuti s ispisivanjem dok ne zamijenite toner uložak. Novi Brotherov originalni toner uložak resetirat će način rada zamjene tonera.



### Napomena

Kako bi uređaj nastavio s ispisivanjem kada LCD prikaže `Replace Toner`, postavite uređaj na način rada za nastavak (**Menu** (Izbornik), **1**, **7** i odaberite `Continue`). Uređaj će nastaviti s ispisivanjem dok LCD ne prikaže `Toner Ended`. (Za detaljne informacije o postavkama tonera pogledajte „Advanced User’s Guide” (Napredni korisnički priručnik): „*Toner Settings*”.)

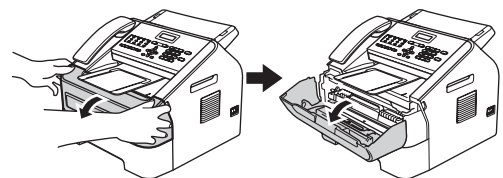
### Nestalo je tonera

`Toner Ended`

Uređaj će prestati s ispisivanjem dok toner uložak ne zamijenite novim. (Pogledajte *Zamjena toner uložka* >> stranica 39.)

### Zamjena toner uložka

- 1 Otvorite prednji poklopac i neka uređaj ostane uključen 10 minuta kako bi unutarnji ventilator ohladio vrlo vruće dijelove u unutrašnjosti uređaja.



- 2 Nakon što se uređaj ohladi, isključite prekidač napajanja uređaja.



### Napomena

(Za FAX-2840 i FAX-2845)

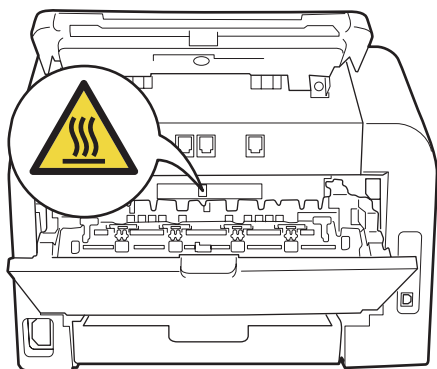
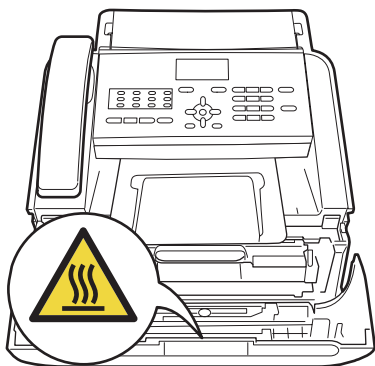
Kako bi se spriječio gubitak važnih poruka, pogledajte *Prijenos faksova ili izvještaja faks žurnala* ►► stranica 66.

## ! UPOZORENJE

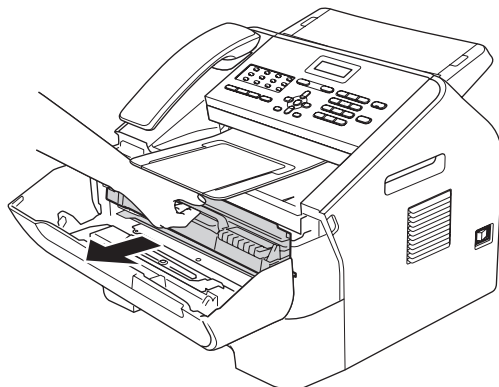


### VRUĆA POVRŠINA

Odmah nakon uporabe uređaja neki od njegovih unutrašnjih dijelova bit će vrlo vrući. Pričekajte da se uređaj ohladi prije nego budete dodirivali njegove unutrašnje dijelove.

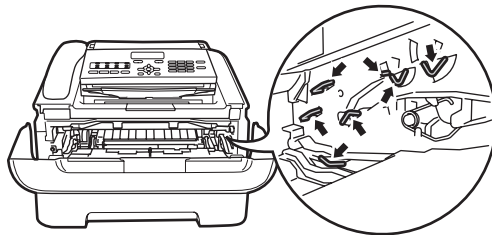


- 3 Izvadite sklop jedinice bubnja i toner uloška.

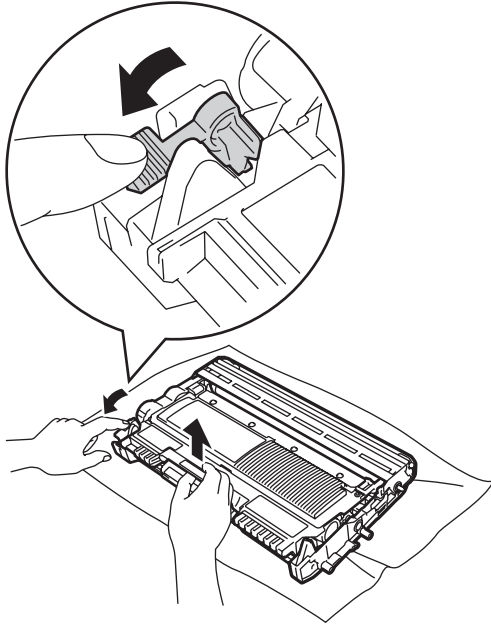


### ! Važno

- Preporučujemo da jedinicu bubnja i/ili toner uložak postavite na čistu, ravnu površinu s listom papira ili krpom koje možete baciti da ne biste slučajno prolili ili rasuli toner.
- Pažljivo rukujte toner uloškom. Ako vam se toner prolije po rukama ili odjeći, odmah ih obrišite ili operite u hladnoj vodi.
- Kako biste spriječili oštećenje uređaja uzrokovano statičkim elektricitetom, NE dodirujte elektrode prikazane na slici.



- 4 Povucite prema dolje zelenu sigurnosnu polugu i izvucite toner uložak iz jedinice bubnja.



## ⚠ UPOZORENJE

NE stavljajte toner uložak ili sklop toner uloška i jedinice bubnja u vatru. Mogao bi eksplodirati uzrokujući ozljede.

Pri čišćenju unutrašnjeg ili vanjskog dijela uređaja NEMOJTE koristiti zapaljive tvari, bilo kakav sprej ili organska otapala/tekućine koje sadrže alkohol ili amonijak. U protivnom biste mogli izazvati požar. Umjesto toga za čišćenje koristite suhu krpu koja ne ostavlja dlačice.

(Pogledajte Sigurnosni priručnik za proizvod: *Opće sigurnosne mjere.*)

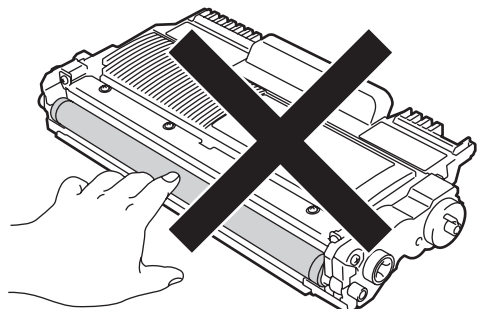


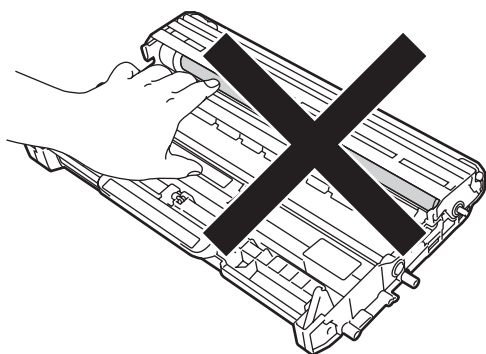
A

Pazite da ne biste udahnuili toner.

## ⚠ Važno

Kako biste izbjegli probleme vezane uz kvalitetu ispisa, NE dodirujte osjenčane dijelove prikazane na slikama.



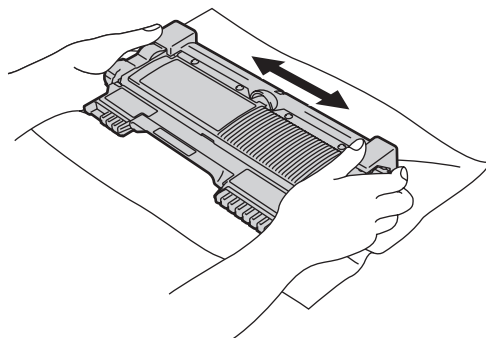


### Napomena

- Obavezno dobro zatvorite toner uložak u prikladnu vrećicu kako se prah tonera ne bi prosuo iz uložka.
- Idite na <http://www.brother.com/original/index.html> da biste saznali upute kako upotrijebljene potrošne materijale vratiti u Brotherov program za reciklažu. Ako odlučite da nećete vratiti upotrijebljeni potrošni materijal, odložite ga u skladu s lokalnim zakonima, držeći ga odvojenog od kućnog otpada. Ako imate pitanja, nazovite komunalnu tvrtku. (Pogledajte Sigurnosni priručnik za proizvod: *Informacije o reciklaži koje su u skladu s Direktivom o otpadnoj električnoj i elektroničkoj opremi (OEE0, 2002/96/EC) i Direktivom o baterijama (2006/66/EC).*)

5

Raspakirajte novi toner uložak. Uložak držite ravno objema rukama i lagano ga protresite s jedne strane na drugu nekoliko puta kako biste ravnomjerno raširili toner unutar uložka.

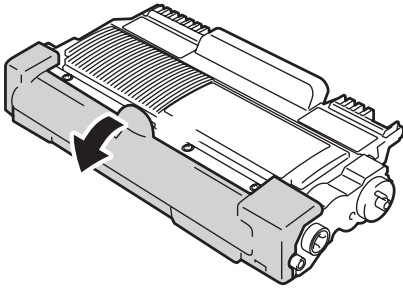


!

### Važno

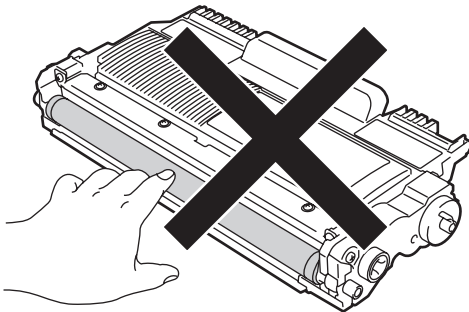
- Raspakirajte toner uložak neposredno prije stavljanja u uređaj. Ako toner uložak bude ostavljen raspakiran na duže vrijeme, skratit će se vijek trajanja tonera.
- Ako se raspakirana jedinica bubnja izloži izravnoj sunčevoj ili sobnoj svjetlosti, mogla bi se oštetiti.
- Brotherovi uređaji namijenjeni su za rad s tonerom posebne specifikacije i radit će na optimalnoj razini učinkovitosti ako se budu koristili originalni Brotherovi toner ulošci. Tvrtka Brother ne može garantirati optimalnu učinkovitost ako se budu koristili toner ili toner ulošci s drugim specifikacijama. Tvrtka Brother stoga ne preporučuje uporabu drugih uložaka, osim Brotherovih originalnih uložaka, ili punjenje praznih uložaka tonerom iz drugih izvora. Ako se jedinica bubnja ili drugi dijelovi uređaja oštete zbog korištenja tonera ili toner uložaka koji nisu Brotherovi originalni proizvodi, zbog nekompatibilnosti ili neprikladnosti tih proizvoda s ovim uređajem, bilo kakvi popravci koji će se trebati napraviti kao rezultat ovoga možda neće biti pokriveni jamstvom.

- 6 Skinite sigurnosni poklopac.

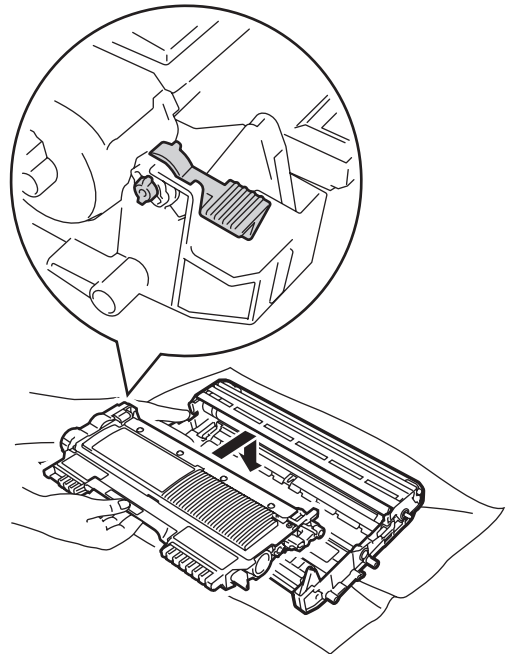
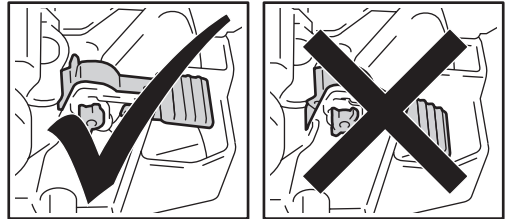


**!** Važno

Stavite toner uložak u jedinicu bubnja odmah nakon što uklonite sigurnosni poklopac. Kako biste spriječili bilo kakvo slabljenje kvalitete ispisa, NE dodirujte osjenčane dijelove prikazane na slici.



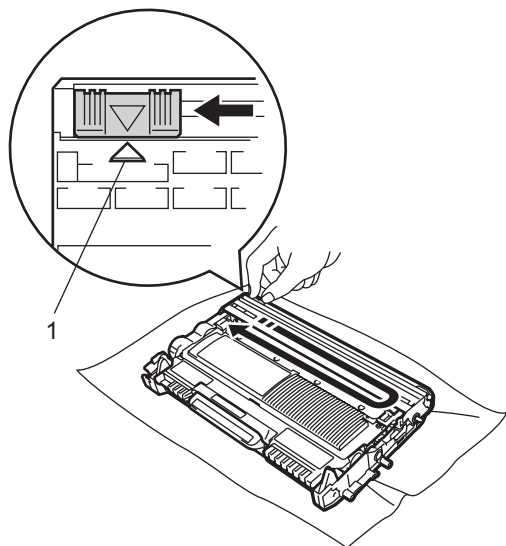
- 7 Toner uložak stavite čvrstim pokretom u jedinicu bubnja dok ne čujete da se uglavio na svoje mjesto. Ako ga pravilno stavite, zelena sigurnosna poluga automatski će se podići.



**!** Napomena

Uvjerite se da ste toner uložak pravilno stavili jer bi se mogao odvojiti od jedinice bubnja.

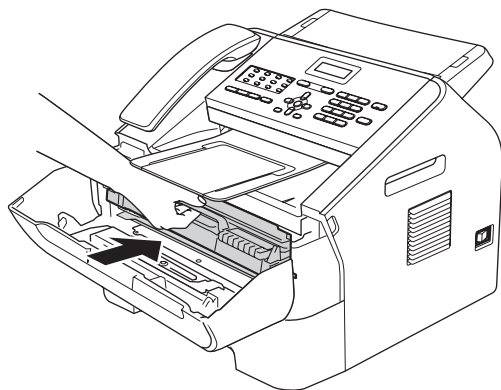
- 8 Očistite koronsku žicu unutar jedinice bubnja laganim klizanjem zelene pločice s desna na lijevo, i obrnuto, nekoliko puta.



#### Napomena

Obavezno vratite pločicu na početnu poziciju (▲) (1). Ako to ne napravite, ispisane će stranice možda i dalje imati okomitu prugu.

- 9 Vratite sklop jedinice bubnja i toner uloška u uređaj. Zatvorite prednji poklopac.



#### Napomena

Nakon što zamijenite toner uložak, NEMOJTE isključivati prekidač napajanja uređaja ili otvarati prednji poklopac sve dok se na LCD-u ne prestane prikazivati poruka *Please Wait* i dok se uređaj ne vrati u stanje pripravnosti.

## Zamjena jedinice bubnja

Naziv modela: DR-2200

Nova jedinica bubnja može na jednoj strani ispisati približno 12.000 stranica veličina A4 ili Letter.

#### Važno

Za najbolji radni učinak koristite samo Brotherovu originalnu jedinicu bubnja i Brotherove originalne jedinice tonera. Ispisivanje jedinicom bubnja ili jedinicom tonera neovisnog proizvođača može smanjiti ne samo kvalitetu ispisa nego i kvalitetu te radni vijek samog uređaja. Jamstvo ne pokriva nikakve probleme koji su nastali korištenjem jedinica bubnja ili tonera neovisnog proizvođača.

## Greška na bubnju

Drum Error

Koronska žica se uprljala. Očistite koronsku žicu u jedinici bubnja. (Pogledajte *Čišćenje koronske žice* >> stranica 51.)

Ako ste očistili koronsku žicu, a LCD i dalje prikazuje poruku *Drum Error*, onda zamijenite jedinicu bubnja novom.

## Zamijenite bubanj

Replace Drum

Zamijenite jedinicu bubnja novom. Preporučujemo da tada umetnete Brotherovu originalnu jedinicu bubnja.



Nakon što je zamijenite, resetirajte brojač bubnja slijedeći upute koje ste dobili s novom jedinicom bubnja.

## Bubanj se zaustavio

Drum Stop

Ne možemo garantirati kvalitetu ispisa. Zamijenite jedinicu bubnja novom. Preporučujemo da tada umetnete Brotherovu originalnu jedinicu bubnja.

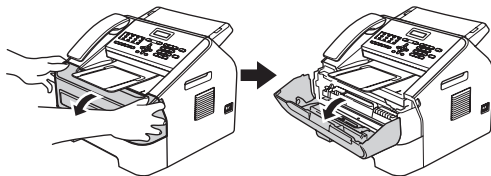
Nakon što je zamijenite, resetirajte brojač bubnja slijedeći upute koje ste dobili s novom jedinicom bubnja.

## Zamjena jedinice bubnja

### ! Važno

- Pri uklanjanju jedinice bubnja rukujte njome oprezno jer može sadržavati toner. Ako vam se toner prolije po rukama ili odjeći, odmah ih obrišite ili operite u hladnoj vodi.
- Svaki put kada mijenjate jedinicu bubnja, očistite unutrašnjost uređaja. (Pogledajte *Čišćenje uređaja* ►► stranica 48.)
- Raspakirajte jedinicu bubnja neposredno prije stavljanja u uređaj. Izloženost izravnoj sunčevoj ili sobnoj svjetlosti može oštetiti jedinicu bubnja.

- 1 Otvorite prednji poklopac i neka uređaj ostane uključen 10 minuta kako bi unutarnji ventilator ohladio vrlo vruće dijelove u unutrašnjosti uređaja.



- 2 Nakon što se uređaj ohladi, isključite prekidač napajanja uređaja.



### Napomena

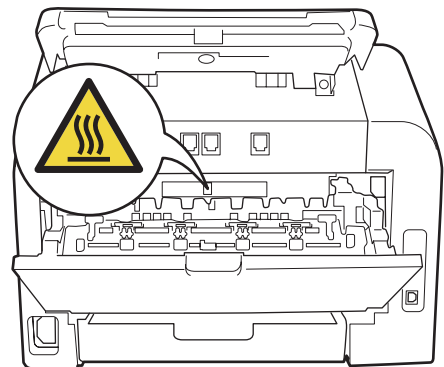
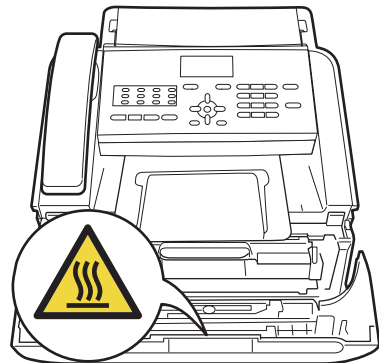
(Za FAX-2840 i FAX-2845)  
Kako bi se spriječio gubitak važnih poruka, pogledajte *Prijenos faksova ili izvještaja faks žurnala* ►► stranica 66.

## ! UPOZORENJE

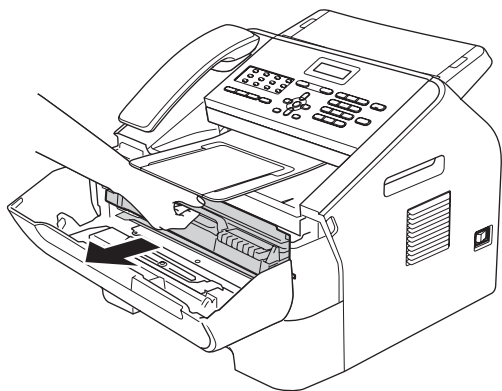


### VRUĆA POVRŠINA

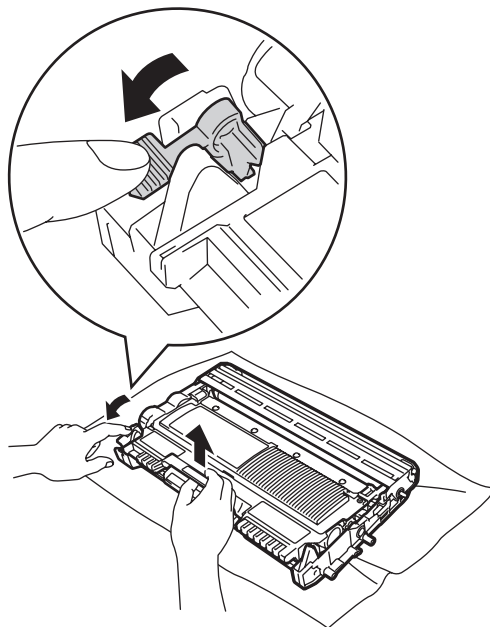
Odmah nakon uporabe uređaja neki od njegovih unutrašnjih dijelova bit će vrlo vrući. Pričekajte da se uređaj ohladi prije nego budete dodirivali njegove unutrašnje dijelove.



- 3 Izvadite sklop jedinice bubnja i toner uložka.

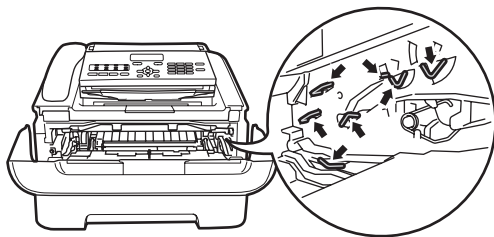


- 4 Povucite prema dolje zelenu sigurnosnu polugu i izvadite toner uložak iz jedinice bubnja.



### ! Važno

- Preporučujemo da jedinicu bubnja i/ili toner uložak postavite na čistu, ravnu površinu s listom papira ili krpom koje možete baciti da ne biste slučajno prolili ili rasuli toner.
- Pažljivo rukujte toner uloškom. Ako vam se toner prolije po rukama ili odjeći, odmah ih obrišite ili operite u hladnoj vodi.
- Kako biste spriječili oštećenje uređaja uzrokovano statičkim elektricitetom, NE dodirujte elektrode prikazane na slici.



**! UPOZORENJE**

NE stavljajte toner uložak ili sklop toner uloška i jedinice bubnja u vatru. Mogao bi eksplodirati uzrokujući ozljede.

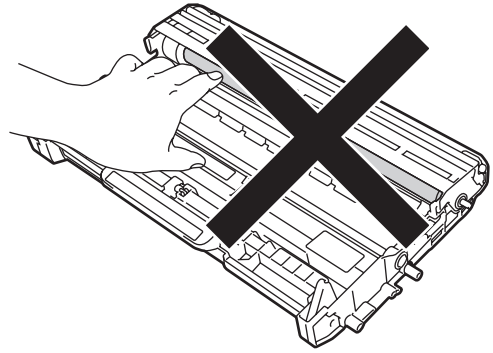
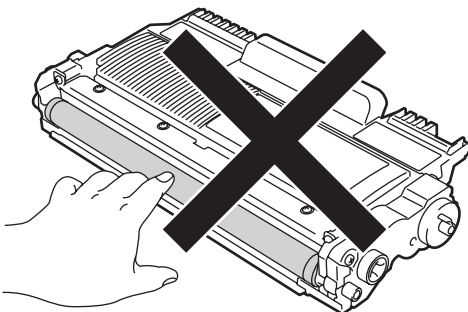
Pri čišćenju unutrašnjeg ili vanjskog dijela uređaja NEMOJTE koristiti zapaljive tvari, bilo kakav sprej ili organska otapala/tekućine koje sadrže alkohol ili amonijak. U protivnom biste mogli izazvati požar. Umjesto toga za čišćenje koristite suhu krpu koja ne ostavlja dlačice. (Pogledajte Sigurnosni priručnik za proizvod: *Opće sigurnosne mjere.*)



Pazite da ne biste udahnuili toner.

**! Važno**

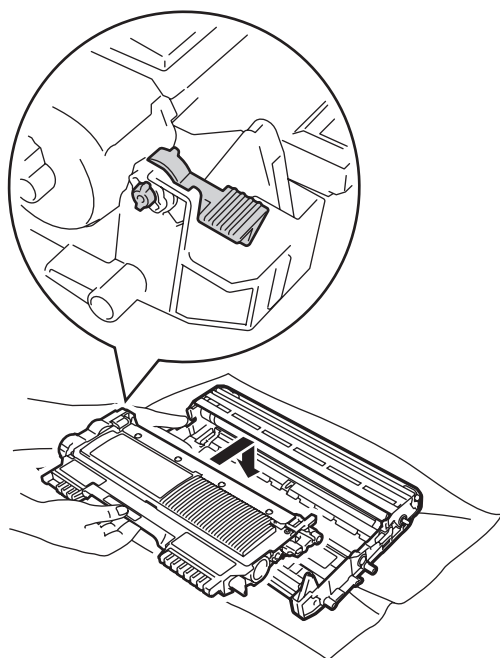
Kako biste izbjegli probleme vezane uz kvalitetu ispisa, NE dodirujte osjenčane dijelove prikazane na slikama.

**✎ Napomena**

- Obavezno dobro zatvorite upotrijebljenu jedinicu bubnja u vrećicu kako se prah tonera ne bi prosuo iz jedinice.
- Idite na <http://www.brother.com/original/index.html> da biste saznali upute kako upotrijebljene potrošne materijale vratiti u Brotherov program za reciklažu. Ako odlučite da nećete vratiti upotrijebljeni potrošni materijal, odložite ga u skladu s lokalnim zakonima, držeći ga odvojenog od kućnog otpada. Ako imate pitanja, nazovite komunalnu tvrtku. (Pogledajte Sigurnosni priručnik za proizvod: *Informacije o reciklaži koje su u skladu s Direktivom o otpadnoj električnoj i elektroničkoj opremi (OEEO, 2002/96/EC) i Direktivom o baterijama (2006/66/EC).*)

- 5 Raspakirajte novu jedinicu bubnja.

- 6 Toner uložak čvrstim pokretom stavite u novu jedinicu bubnja dok se ne uglavi na svoje mjesto. Ako ga pravilno stavite, zelena sigurnosna poluga automatski će se podići.



### Napomena

Uvjerite se da ste toner uložak pravilno stavili jer bi se mogao odvojiti od jedinice bubnja.

- 7 Stavite novi sklop jedinice bubnja i toner uložka u uređaj.

## Čišćenje uređaja

Redovito čistite uređaj izvana i iznutra suhom krpom koja ne ostavlja dlačice. Kad mijenjate toner uložak ili jedinicu bubnja, obavezno očistite unutrašnjost uređaja. Ako su ispisane stranice zamrljane tonerom, očistite unutrašnjost uređaja suhom krpom koja ne ostavlja dlačice.

### ! UPOZORENJE

Pri čišćenju unutrašnjeg ili vanjskog dijela uređaja NEMOJTE koristiti zapaljive tvari, bilo kakav sprej ili organska otapala/tekućine koje sadrže alkohol ili amonijak. U protivnom biste mogli izazvati požar. Umjesto toga za čišćenje koristite suhu krpom koja ne ostavlja dlačice. (Pogledajte Sigurnosni priručnik za proizvod: *Opće sigurnosne mjere.*)



Pazite da ne biste udahnuli toner.

### ! Važno

Koristite neutralna sredstva za pranje. Čišćenje hlapljivim tekućinama, poput razrjeđivača ili benzina, oštetit će površinu uređaja.

## Čišćenje uređaja izvana

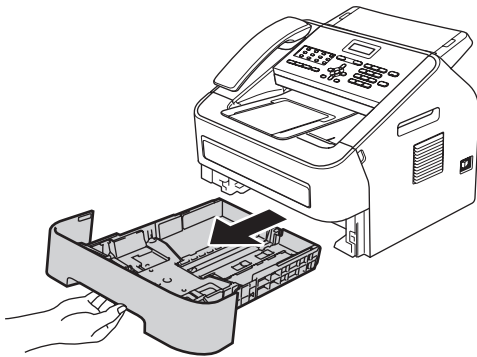
- 1 Isključite uređaj. Najprije iskopčajte telefonski kabel, zatim isključite sve kabele, a onda iskopčajte kabel napajanja iz električne utičnice.



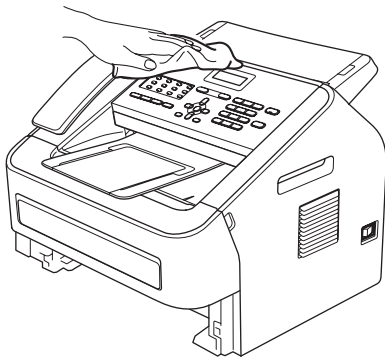
### Napomena

(Za FAX-2840 i FAX-2845)  
Kako bi se spriječio gubitak važnih poruka, pogledajte *Prijenos faksova ili izvještaja faks žurnala* ►► stranica 66.

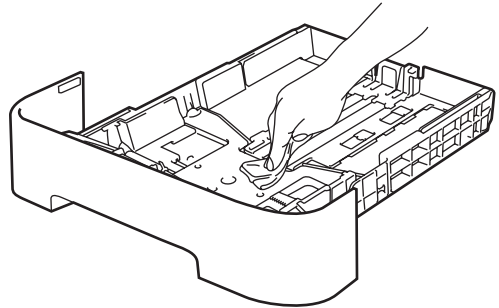
- 2 Potpuno izvucite ladicu za papir iz uređaja.



- 3 Obrišite uređaj izvana suhom, mekanom krpom koja ne ostavlja dlačice kako biste uklonili prašinu.



- 4 Uklonite bilo kakav papir koji se nalazi u ladicu za papir.
- 5 Obrišite ladicu za papir iznutra i izvana suhom, mekanom krpom koja ne ostavlja dlačice kako biste uklonili prašinu.



- 6 Ponovno napunite ladicu papirom i čvrstim pokretom vratite ladicu natrag u uređaj.
- 7 Prvo ukopčajte kabel napajanja uređaja natrag u električnu utičnicu, zatim spojite sve kabele i ukopčajte telefonski kabel. Uključite uređaj.

A

## Čišćenje stakla skenera

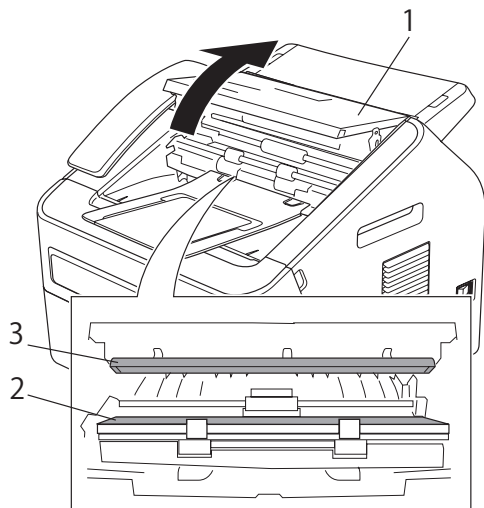
- 1 Isključite prekidač napajanja uređaja. Najprije iskopčajte telefonski kabel, zatim isključite sve kabele, a onda iskopčajte kabel napajanja iz AC električne utičnice.



### Napomena

(Za FAX-2840 i FAX-2845)  
Kako bi se spriječio gubitak važnih poruka, pogledajte *Prijenos faksova ili izvještaja faks žurnala* ►► stranica 66.

- 2 Podignite poklopac upravljačke ploče (1). Pažljivo uklonite prašinu sa staklene pruge (2) i bijele trake (3), koja se nalazi iznad nje, vlažnom mekanom krpom koja ne ostavlja dlačice.



- 3 Zatvorite poklopac upravljačke ploče.



### Napomena

Kad očistite staklenu prugu skenera vlažnom mekanom krpom koja ne ostavlja dlačice, pređite prstima preko stakla kako biste provjerili je li na njemu išta ostalo. Ako osjetite da ima prljavštine ili ostataka, ponovno očistite staklo usredotočujući se na to područje. Možda ćete trebati tri do četiri puta ponoviti postupak čišćenja. Da biste testirali čistoću, napravite kopiju nakon svakog čišćenja.

- 4 Prvo ukopčajte kabel napajanja uređaja natrag u električnu utičnicu, zatim spojite sve kabele i ukopčajte telefonski kabel. Uključite uređaj.

## Čišćenje ulagača dokumenata

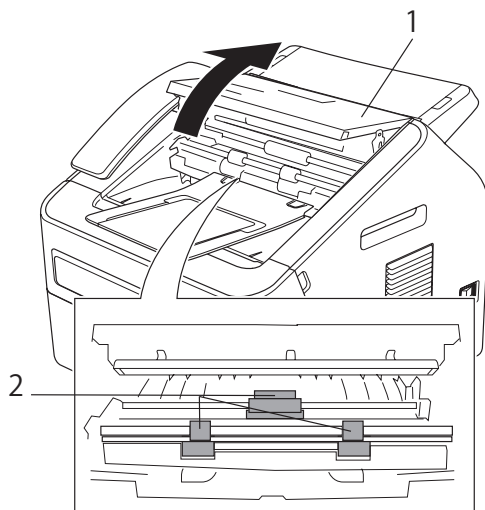
- 1 Isključite prekidač napajanja uređaja. Najprije iskopčajte telefonski kabel, zatim isključite sve kabele, a onda iskopčajte kabel napajanja iz AC električne utičnice.



### Napomena

(Za FAX-2840 i FAX-2845)  
Kako bi se spriječio gubitak važnih poruka, pogledajte *Prijenos faksova ili izvještaja faks žurnala* ►► stranica 66.

- 2 Podignite poklopac upravljačke ploče (1). Pažljivo uklonite prašinu s ulagača dokumenata (2) mekanom krpom koja ne ostavlja dlačice.

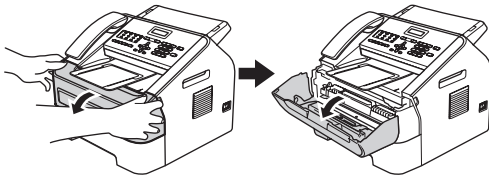


- 3 Zatvorite poklopac upravljačke ploče.

## Čišćenje koronske žice

Ako imate problema s kvalitetom ispisa, očistite koronsku žicu na sljedeći način:

- 1 Otvorite prednji poklopac i neka uređaj ostane uključen 10 minuta kako bi unutarnji ventilator ohladio vrlo vruće dijelove u unutrašnjosti uređaja.



- 2 Nakon što se uređaj ohladi, isključite prekidač napajanja uređaja.



### Napomena

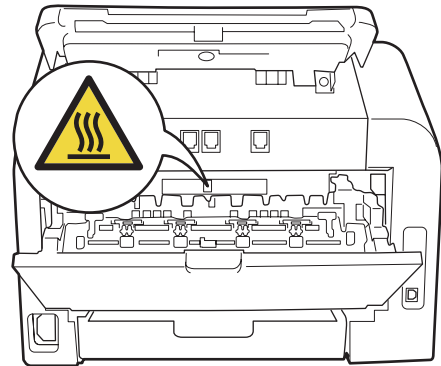
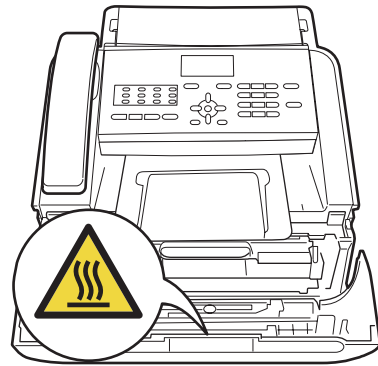
(Za FAX-2840 i FAX-2845)  
Kako bi se spriječio gubitak važnih poruka, pogledajte *Prijenos faksova ili izvještaja faks žurnala* ►► stranica 66.

## ! UPOZORENJE

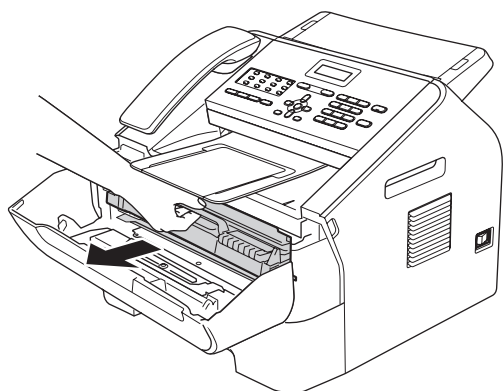


### VRUĆA POVRŠINA

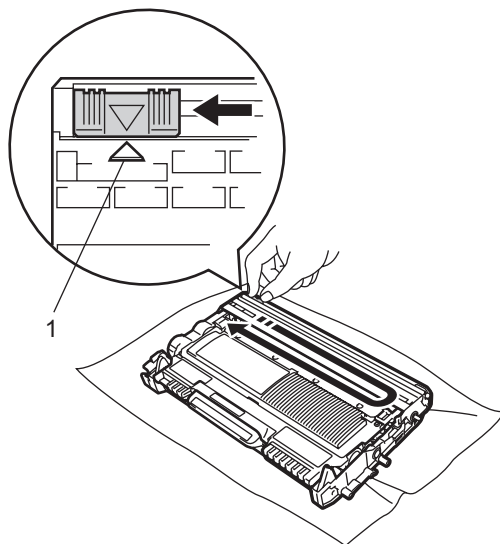
Odmah nakon uporabe uređaja neki od njegovih unutrašnjih dijelova bit će vrlo vrući. Pričekajte da se uređaj ohladi prije nego budete dodirivali njegove unutrašnje dijelove.



- 3 Polako izvucite sklop jedinice bubnja i toner uloška.

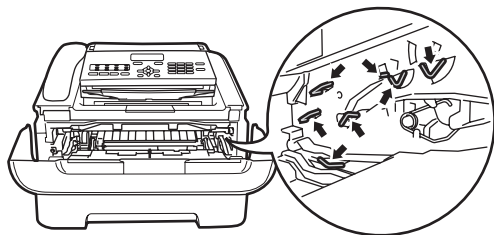


- 4 Očistite koronsku žicu unutar jedinice bubnja laganim klizanjem zelene pločice s desna na lijevo, i obrnuto, nekoliko puta.



### ! Važno

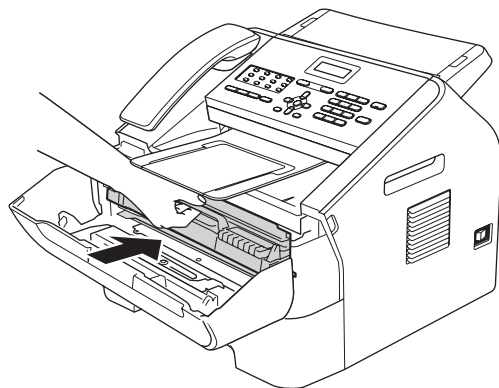
- Preporučujemo da sklop jedinice bubnja i toner uloška postavite na čistu, ravnu površinu s listom papira ili krpom koje možete baciti da ne biste slučajno prolili ili rasuli toner.
- Pažljivo rukujte toner uloškom. Ako vam se toner prolije po rukama ili odjeći, odmah ih obrišite ili operite u hladnoj vodi.
- Kako biste spriječili oštećenje uređaja uzrokovano statičkim elektricitetom, NE dodirujte elektrode prikazane na slici.



### ✎ Napomena

Obavezno vratite pločicu na početnu poziciju (▲) (1). Ako to ne napravite, ispisane će stranice možda i dalje imati okomitu prugu.

- 5 Vratite sklop jedinice bubnja i toner uloška u uređaj. Zatvorite prednji poklopac.

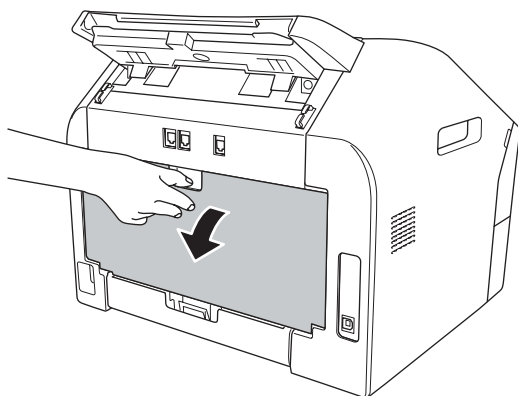




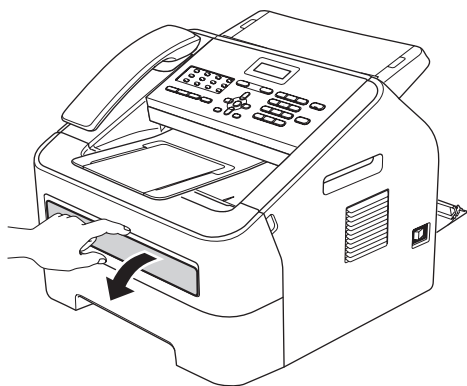
## Čišćenje jedinice bubnja

Ako imate problema s kvalitetom ispisa, na bubnju možda ima stranog materijala, poput ljepila s naljepnice koja se zalijepila na površinu bubnja. Slijedite ispod navedene korake kako biste riješili problem.

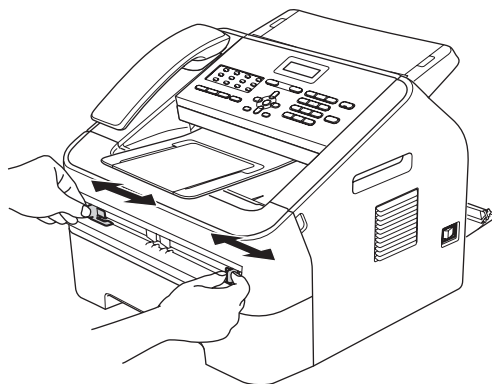
- 1 Pripremite nekoliko listova papira veličina A4 ili Letter.
- 2 Uvjerite se da je uređaj u stanju pripravnosti.
- 3 Otvorite stražnji poklopac (izlazna ladica licem prema gore ispisanih listova).



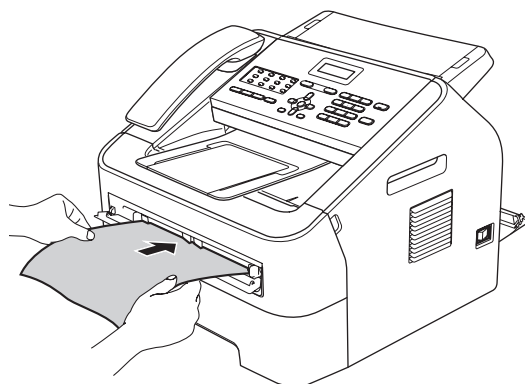
- 4 Otvorite poklopac otvora za ručno ulaganje.



- 5 Istodobno pritisnite **Clear** (Izbriši) i **Menu** (Izbornik). Na LCD-u će se pojaviti poruka **Drum Cleaning**.
- 6 S obje ruke namjestite vodilice papira za ručno ulaganje na širinu papira koji namjeravate koristiti.



- 7 S obje ruke stavite list papira veličina A4 ili Letter u otvor za ručno ulaganje sve dok gornji rub papira ne dodirne valjak za ulaganje papira. Kad osjetite da je uređaj povukao papir, pustite ga. Uređaj će započeti proces čišćenja bubnja.



A



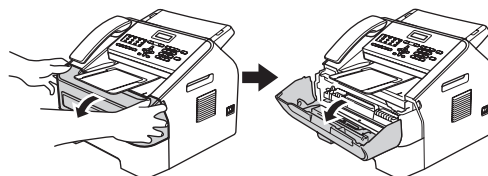
## Napomena

- Uređaj stvara mehaničku buku tijekom procesa čišćenja bubnja jer rotira bubanj u suprotnom smjeru. Ova buka nije pokazatelj kvara na uređaju.
- NEMOJTE istodobno stavljati više od jednog lista papira u otvor za ručno ulaganje jer biste mogli prouzročiti zastoje papira.
- Ako je u otvoru za ručno ulaganje papir koji nije veličina A4 ili Letter, uređaj će prekinuti proces čišćenja bubnja i izbaciti papir.
- Pazite da je papir ravan i u pravilnoj poziciji u otvoru za ručno ulaganje. Ako nije, papir se možda neće pravilno uložiti u uređaj, što će rezultirati zastojeom papira.
- NEMOJTE zatvarati stražnji poklopac (izlazna ladica licem prema gore ispisanih listova) tijekom procesa čišćenja bubnja. Uređaj će prekinuti proces čišćenja bubnja i moglo bi doći do zastoja papira.

- 8 Kad uređaj završi s čišćenjem, vratit će se u stanje pripravnosti.
- 9 Ponovite korake 5 do 8 još dvaput tako da svaki put koristite novi prazni list papira. Nakon što završite, bacite upotrijebljeni papir.
- 10 Zatvorite stražnji poklopac (izlazna ladica licem prema gore ispisanih listova) i poklopac otvora za ručno ulaganje.

Ako ne uklonite problem, slijedite ispod navedene korake:

- 1 Otvorite prednji poklopac i neka uređaj ostane uključen 10 minuta kako bi unutarnji ventilator ohladio vrlo vruće dijelove u unutrašnjosti uređaja.



- 2 Nakon što se uređaj ohladi, isključite prekidač napajanja uređaja.



## Napomena

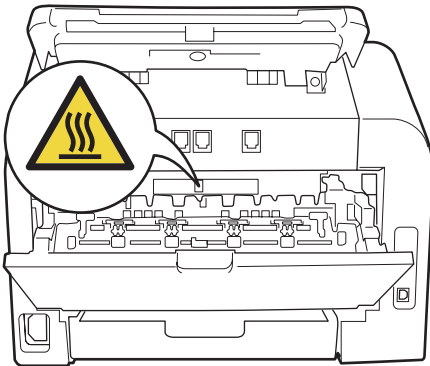
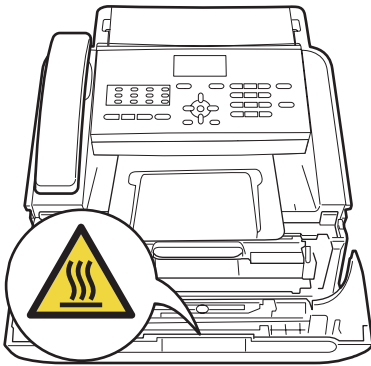
(Za FAX-2840 i FAX-2845)

Kako bi se spriječio gubitak važnih poruka, pogledajte *Prijenos faksova ili izvještaja faks žurnala* ►► stranica 66.

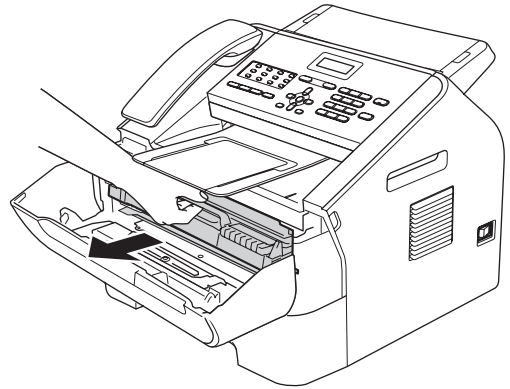
## ! UPOZORENJE

### VRUĆA POVRŠINA

Odmah nakon uporabe uređaja neki od njegovih unutrašnjih dijelova bit će vrlo vrući. Pričekajte da se uređaj ohladi prije nego budete dodirivali njegove unutrašnje dijelove.

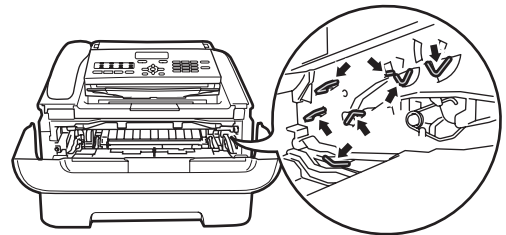


- 3 Polako izvucite sklop jedinice bubnja i toner uložka.

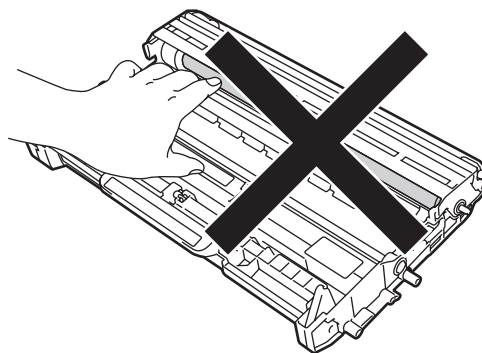
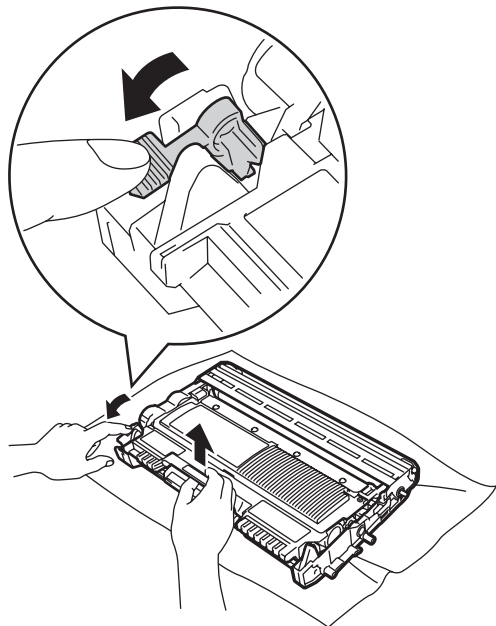


### ! Važno

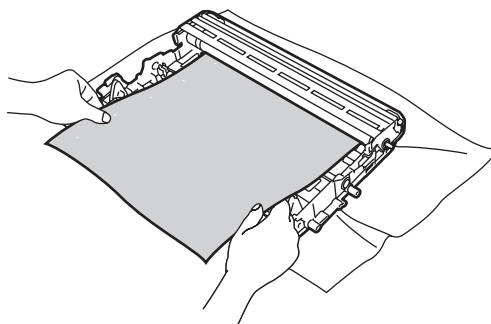
- Preporučujemo da sklop jedinice bubnja i toner uložka postavite na čistu, ravnu površinu s listom papira ili krpom koje možete baciti da ne biste slučajno prolili ili rasuli toner.
- Pažljivo rukujte toner uloškom. Ako vam se toner prolije po rukama ili odjeći, odmah ih obrišite ili operite u hladnoj vodi.
- Kako biste spriječili oštećenje uređaja uzrokovano statičkim elektricitetom, NE dodirujte elektrode prikazane na slici.



- 4 Povucite prema dolje zelenu sigurnosnu polugu i izvucite toner uložak iz jedinice bubnja.

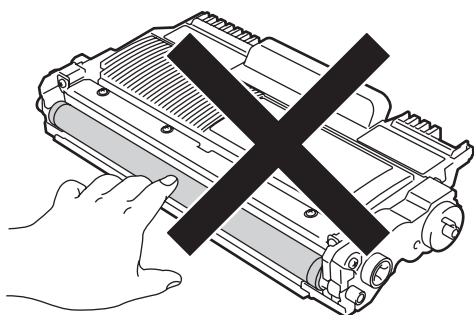


- 5 Stavite primjerak ispisa ispred jedinice bubnja i potražite mjesto gdje je loš ispis.

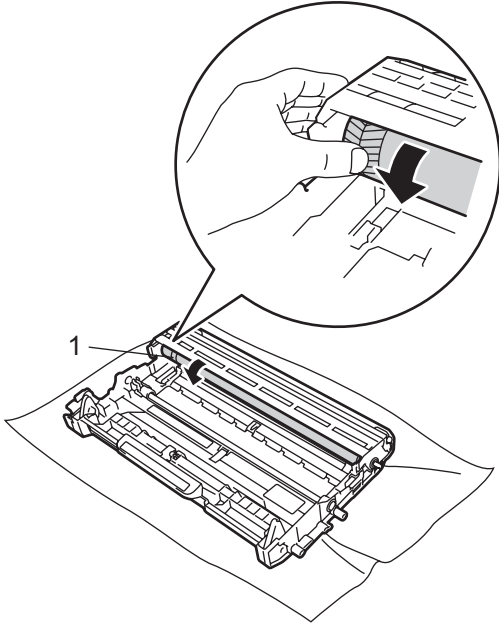


**!** **Važno**

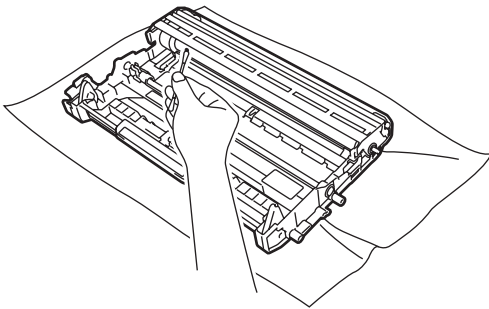
Kako biste izbjegli probleme vezane uz kvalitetu ispisa, NE dodirujte osjenčane dijelove prikazane na slikama.



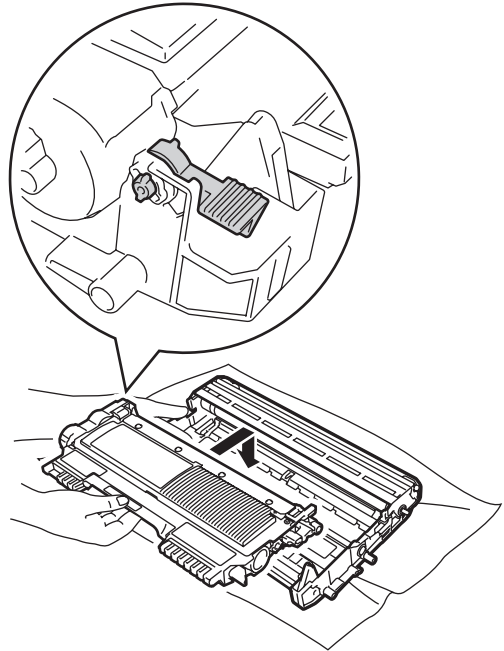
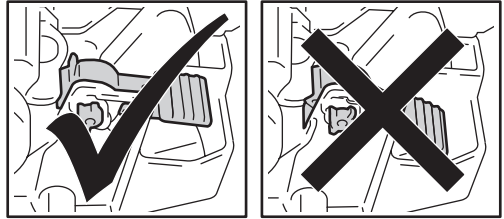
- 6 Rukom okrećite zupčanike jedinice bubnja dok gledate površinu valjka bubnja (1).



- 7 Kada pronađete oznaku na bubnju koja odgovara oznaci na primjerku ispisa, obrišite površinu valjka bubnja suhim pamučnim štapićem kako biste uklonili prašinu ili ljepilo.



- 8 Toner uložak vratite u jedinicu bubnja dok se ne uglati na svoje mjesto. Ako ga pravilno stavite, zelena sigurnosna poluga automatski će se podići.

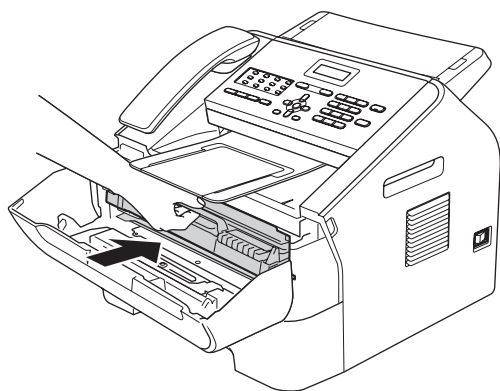


A

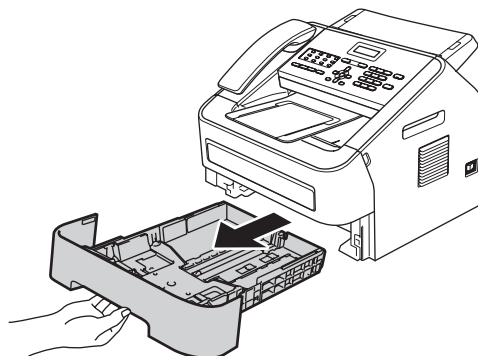
**!** **Važno**

NE čistite fotosenzitivnu površinu bubnja oštrom predmetom.

- 9 Vratite sklop jedinice bubnja i toner uloška u uređaj.



- 2 Potpuno izvucite ladicu za papir iz uređaja.



- 10 Zatvorite prednji poklopac.

## Čišćenje valjaka za sakupljanje papira

Ako imate problema s ulaganjem papira, očistite valjke za sakupljanje papira na sljedeći način:

- 1 Isključite uređaj. Iskopčajte kabel napajanja iz električne utičnice.

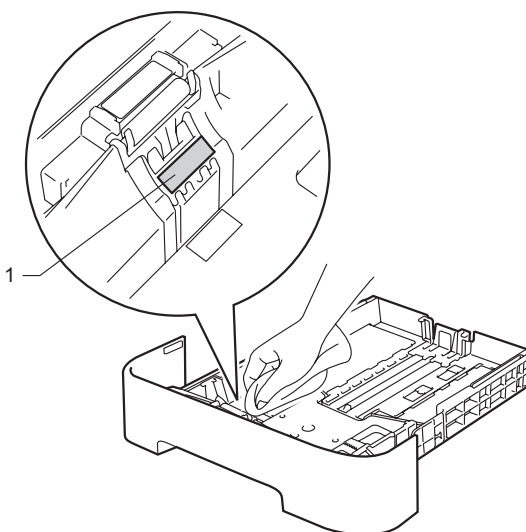


### Napomena

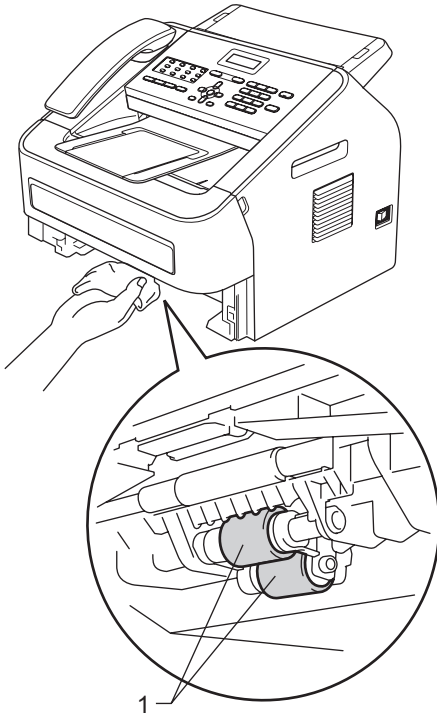
(Za FAX-2840 i FAX-2845)

Kako bi se spriječio gubitak važnih poruka, pogledajte *Prijenos faksova ili izvještaja faks žurnala* ►► stranica 66.

- 3 Dobro ocijedite krpu koja ne ostavlja dlačice namočenu u mlaku vodu i obrišite pločicu separatora (1) na ladicu za papir kako biste uklonili prašinu.



- 4 Obrišite dva valjka za sakupljanje papira (1) unutar uređaja kako biste uklonili prašinu.



- 5 Stavite ladicu za papir natrag u uređaj.
- 6 Ukopčajte kabel napajanja uređaja natrag u električnu utičnicu. Uključite uređaj.

## Provjera uređaja

### Provjera brojača stranica

Možete vidjeti brojače stranica za kopije, ispisane stranice, izvještaje, popise i faksove ili ukupan pregled.

- 1 Pritisnite **Menu** (Izbornik), **5, 2**.
- 2 Pritisnite **▲** ili **▼** kako biste vidjeli **Total**, **Fax/List**, **Copy** ili **Print**.
- 3 Pritisnite **Stop/Exit** (Stop/Izlaz).

### Provjera preostalog vijeka trajanja dijelova

Na LCD-u možete vidjeti vijek trajanja dijelova uređaja.

- 1 Pritisnite **Menu** (Izbornik), **5, 3**.
- 2 Pritisnite **Stop/Exit** (Stop/Izlaz).

Ako mislite da imate problem s uređajem, prvo provjerite svaku ispod navedenu stavku i slijedite savjete za rješavanje problema.

Većinu pogrešaka možete sami ukloniti. Ako trebate dodatnu pomoć, Brother Solutions Center nudi najnovije odgovore na često postavljana pitanja (FAQ) i savjete za rješavanje problema. Posjetite nas na <http://solutions.brother.com/>

## Prepoznavanje problema

Prvo provjerite sljedeće:

- Kabel napajanja uređaja pravilno je spojen, a prekidač napajanja uređaja je uključen. Ako se uređaj ne uključi nakon što spojite kabel napajanja, pogledajte *Ostale poteškoće* >> stranica 80.
- Svi zaštitni dijelovi su uklonjeni.
- Papir je pravilno umetnut u ladicu za papir.
- Poruke na LCD-u  
(Pogledajte *Poruke o pogrešci i održavanju* >> stranica 61.)

Ako niste riješili problem nakon što ste napravili sve gore navedene provjere, ustanovite problem i idite na dolje predloženu stranicu.

Problemi kod rukovanja papirom i ispisivanja:

- *Poteškoće pri rukovanju papirom* >> stranica 80
- *Ispisivanje primljenih faksova* >> stranica 76

Problemi s telefonom i faksom:

- *Telefonske linije ili priključci* >> stranica 76
- *Obrada dolaznih poziva* >> stranica 79
- *Primanje faksova* >> stranica 77
- *Slanje faksova* >> stranica 78

Problemi s kopiranjem:

- *Poteškoće pri kopiranju* >> stranica 79



## Poruke o pogrešci i održavanju

Kao kod svakog sofisticiranog uredskog proizvoda, pogreške se mogu pojaviti i potrošni materijali možda će se trebati zamijeniti. Ako se ovo dogodi, uređaj prepoznaje pogrešku ili potrebno redovito održavanje i prikazuje odgovarajuću poruku. Najčešće poruke o pogrešci i održavanju prikazane su ispod.

Većinu poruka o pogrešci i redovitom održavanju možete sami riješiti. Ako trebate dodatnu pomoć, Brother Solutions Center pruža najnovije odgovore na često postavljana pitanja (FAQ) i savjete za rješavanje problema.

Posjetite nas na <http://solutions.brother.com/>

Poruka o pogrešci	Uzrok	Radnja
BT Call Sign On (samo Ujedinjeno Kraljevstvo)	BT Call Sign je postavljen na On. Ne možete promijeniti način primanja s ručnog na neki drugi način primanja.	Postavite BT Call Sign na Off. Pogledajte „Advanced User’s Guide” (Napredni korisnički priručnik): „BT Call Sign (U.K. only)”.
Cartridge Error	Toner uložak nije pravilno umetnut.	Izvučite jedinicu bubnja i uklonite toner uložak, zatim ponovno umetnite toner uložak u jedinicu bubnja.
Comm.Error	Loša kvaliteta telefonske linije prouzročila je komunikacijsku pogrešku.	Pokušajte ponovno poslati faks ili spojiti uređaj na drugu telefonsku liniju. Ako problem potraje, nazovite telefonsku tvrtku i zatražite da provjere telefonsku liniju.
Connection Fail	Pokušali ste preuzeti faks koji nije u načinu rada čekanja na preuzimanje.	Provjerite postavke preuzimanja faksova drugog faks uređaja.
Cooling Down Wait for a while	Temperatura jedinice bubnja ili toner uložka je previsoka. Uređaj će pauzirati s trenutnim ispisivanjem i prebaciti se u način rada hlađenja. Tijekom načina rada hlađenja čut ćete kako radi ventilator, a na LCD-u će biti prikazane poruke Cooling Down i Wait for a while.	Uvjerite se da čujete kako ventilator u uređaju radi i da ispušni izlaz nije nečim zaklonjen.  Ako se ventilator okreće, pomaknite sve predmete koji okružuju ispušni izlaz, a mogli bi ga blokirati, i ostavite uređaj uključen, ali nemojte ga koristiti nekoliko minuta.  (Za FAX-2840 i FAX-2845) Pogledajte <i>Prijenos faksova ili izvještaja faks žumala</i> ►► stranica 66 prije nego isključite uređaj kako ne biste izgubili važne poruke. Zatim isključite prekidač napajanja, pričekajte nekoliko sekunda, zatim ga ponovno uključite. Ostavite uređaj uključen na 15 minuta.  (Za FAX-2940) Isključite prekidač napajanja, pričekajte nekoliko sekunda, zatim ga ponovno uključite. Ostavite uređaj uključen na 15 minuta.
Cover is Open	Prednji poklopac nije u potpunosti zatvoren.	Zatvorite prednji poklopac uređaja.

Poruka o pogrešci	Uzrok	Radnja
Cover is Open	Poklopac upravljačke ploče nije u potpunosti zatvoren.	Zatvorite poklopac upravljačke ploče uređaja.
Cover is Open	Poklopac upravljačke ploče uređaja se otvorio kada ste stavili dokument.	Zatvorite poklopac upravljačke ploče uređaja i pritisnite <b>Stop/Exit</b> (Stop/Izlaz).
Cover is Open	Poklopac grijača nije u potpunosti zatvoren ili se papir zaglavio na stražnjoj strani uređaja kada se uključilo napajanje.	<ul style="list-style-type: none"> <li>■ Zatvorite poklopac grijača uređaja.</li> <li>■ Uvjerite se da papir nije zaglavljen unutar uređaja na njegovoj stražnjoj strani, zatim zatvorite poklopac grijača i pritisnite <b>Start</b>.</li> </ul>
Disconnected	Druga osoba ili faks uređaj druge osobe zaustavili su poziv.	Pokušajte ponovno poslati ili primiti.
Document Jam	Dokument nije ispravno umetnut ili uložen ili je dokument skeniran s ADF-a bio predug.	Pogledaj <i>Dokument nije ispravno umetnut ili uložen ili je bio predug</i> >> stranica 67 ili <i>Uporaba automatskog ulagača dokumenata (ADF)</i> >> stranica 20.
Drum Error	Trebate očistiti koronsku žicu na jedinici bubnja.	Očistite koronsku žicu na jedinici bubnja. (Pogledajte <i>Čišćenje koronske žice</i> >> stranica 51.)
Drum Stop	Vrijeme je za zamjenu jedinice bubnja.	Zamijenite jedinicu bubnja. (Pogledajte <i>Zamjena jedinice bubnja</i> >> stranica 44.)
EL Error	Uređaj ima mehanički problem.	Otvorite prednji poklopac i ponovno ga zatvorite.
Fuser Error	<p>Temperatura grijaće jedinice ne raste na određenu temperaturu u određenom vremenskom periodu.</p> <p>Grijaća jedinica je prevruća.</p>	<p>(Za FAX-2840 i FAX-2845)</p> <p>Primljene faks poruke koje su još u memoriji izbrisat će se kad se uređaj isključi. Pogledajte <i>Prijenos faksova ili izvještaja faks žurnala</i> &gt;&gt; stranica 66 prije nego isključite uređaj kako ne biste izgubili važne poruke. Zatim isključite prekidač napajanja, pričekajte nekoliko sekunda, zatim ga ponovno uključite. Ostavite uređaj uključen na 15 minuta.</p> <p>(Za FAX-2940)</p> <p>Isključite prekidač napajanja, pričekajte nekoliko sekunda, zatim ga ponovno uključite. Ostavite uređaj uključen na 15 minuta.</p>

Poruka o pogrešci	Uzrok	Radnja
Init Unable XX	Uređaj ima mehanički problem.	<ul style="list-style-type: none"> <li>■ (Za FAX-2840 i FAX-2845) Primljene faks poruke koje su još u memoriji izbrisat će se kad se uređaj isključi. Pogledajte <i>Prijenos faksova ili izvještaja faks žurnala</i> &gt;&gt; stranica 66 prije nego isključite uređaj kako ne biste izgubili važne poruke. Zatim isključite prekidač napajanja, pričekajte nekoliko sekunda, zatim ga ponovno uključite. Ostavite uređaj uključen na 15 minuta. (Za FAX-2940) Isključite prekidač napajanja, pričekajte nekoliko sekunda, zatim ga ponovno uključite. Ostavite uređaj uključen na 15 minuta.</li> <li>■ Ako problem potraje, nazovite Brotherovu službu za korisnike ili lokalnog prodavača Brotherovih proizvoda.</li> </ul>
Jam Inside	Papir je zaglavljn unutar uređaja.	(Pogledajte <i>Papir je zaglavljn unutar uređaja</i> >> stranica 71.)
Jam Rear	Papir je zaglavljn na stražnjoj strani uređaja.	(Pogledajte <i>Papir je zaglavljn na stražnjoj strani uređaja</i> >> stranica 68.)
Jam Tray	Papir je zaglavljn u ladicu za papir uređaja.	(Pogledajte <i>Dokument je zaglavljn u standardnoj ladicu za papir</i> >> stranica 67.)
No Paper	U uređaju je nestalo papira ili papir nije pravilno stavljen u ladicu za papir.	<p>Napravite jedno od sljedećeg:</p> <ul style="list-style-type: none"> <li>■ Ponovno umetnite papir u ladicu za papir, zatim pritisnite <b>Start</b>.</li> <li>■ Uklonite papir i ponovno ga stavite. Zatim pritisnite <b>Start</b>.</li> <li>■ Ako niste uklonili problem, možda je potrebno očistiti valjak za sakupljanje papira. Očistite valjak za sakupljanje papira. (Pogledajte <i>Čišćenje valjaka za sakupljanje papira</i> &gt;&gt; stranica 58.)</li> </ul>
No Response/Busy	Broj koji ste birali ne odgovara ili je zauzet.	Provjerite broj i pokušajte ponovno.
No Toner	Toner uložak nije pravilno umetnut.	Izvućite jedinicu bubnja. Izvadite toner uložak i ponovno ga stavite u jedinicu bubnja.

Poruka o pogrešci	Uzrok	Radnja
Out of Memory	Memorija uređaja je puna.	<p><b>U tijeku je slanje faksa ili kopiranje</b></p> <p>Napravite jedno od sljedećeg:</p> <ul style="list-style-type: none"> <li>■ Pritisnite <b>Start</b> za slanje ili kopiranje skeniranih stranica.</li> <li>■ Pritisnite <b>Stop/Exit</b> (Stop/Izlaz) i pričekajte dok druge radnje koje su u tijeku ne završe, zatim pokušajte ponovno.</li> <li>■ Izbrišite faksove iz memorije.</li> </ul> <p>Ispišite faksove koji su pohranjeni u memoriji kako biste memoriju vratili na 100 %. Zatim isključite značajku pohrane faksa kako biste izbjegli pohranjivanje faksova u memoriju. (Pogledajte „Advanced User’s Guide” (Napredni korisnički priručnik): „<i>Printing a fax from the memory</i>” i „<i>Fax Storage</i>”.)</p>
Print Unable XX	Uređaj ima mehanički problem.	<p>Napravite jedno od sljedećeg:</p> <ul style="list-style-type: none"> <li>■ (Za FAX-2840 i FAX-2845) Pogledajte <i>Prijenos faksova ili izvještaja faks žurnala</i> &gt;&gt; stranica 66 prije nego isključite uređaj kako ne biste izgubili važne poruke. Zatim isključite prekidač napajanja, pričekajte nekoliko sekunda, zatim ga ponovno uključite. Ostavite uređaj uključen na 15 minuta.</li> <li>(Za FAX-2940) Isključite prekidač napajanja, pričekajte nekoliko sekunda, zatim ga ponovno uključite. Ostavite uređaj uključen na 15 minuta.</li> <li>■ Ako problem potraje, nazovite Brotherovu službu za korisnike ili lokalnog prodavača Brotherovih proizvoda.</li> </ul>
Replace Drum	Vrijeme je za zamjenu jedinice bubnja.	<p>Zamijenite jedinicu bubnja.</p> <p>(Pogledajte <i>Zamjena jedinice bubnja</i> &gt;&gt; stranica 44.)</p>
Replace Toner	<p>Toner uložak je došao do kraja uporabe. Uređaj će prekinuti s ispisivanjem dok ne zamijenite toner uložak.</p> <p>Dok memorija bude dostupna, faksovi će se pohranjivati u memoriju.</p>	<p>Ako ste postavku tonera podesili na <b>Stop</b>, zamijenite toner uložak novim i neupotrijebljenim originalnim Brotherovim toner uloškom. Ovo će resetirati način rada zamjene tonera. (Pogledajte <i>Zamjena toner uložka</i> &gt;&gt; stranica 39.)</p> <p>Ako ste postavku tonera podesili na <b>Continue</b>, uređaj će nastaviti s ispisivanjem podataka dok LCD ne prikaže <b>Toner Ended</b>. Da biste saznali kako rukovati uređajem u načinu rada za nastavak, pogledajte „Advanced User’s Guide” (Napredni korisnički priručnik): „<i>Toner Settings</i>”.</p>

Poruka o pogrešci	Uzrok	Radnja
Scan Unable XX	Uređaj ima mehanički problem.	<ul style="list-style-type: none"> <li>■ (Za FAX-2840 i FAX-2845) Pogledajte <i>Prijenos faksova ili izvještaja faks žurnala</i> &gt;&gt; stranica 66 prije nego isključite uređaj kako ne biste izgubili važne poruke. Zatim isključite prekidač napajanja, pričekajte nekoliko sekunda, zatim ga ponovno uključite. Ostavite uređaj uključen na 15 minuta.</li> <li>(Za FAX-2940) Isključite prekidač napajanja, pričekajte nekoliko sekunda, zatim ga ponovno uključite. Ostavite uređaj uključen na 15 minuta.</li> <li>■ Ako problem potraje, nazovite Brotherovu službu za korisnike ili lokalnog prodavača Brotherovih proizvoda.</li> </ul>
Size mismatch	Papir u ladici nije ispravne veličine.	Stavite odgovarajuću veličinu papira u ladicu i ponovno postavite veličinu papira ( <b>Menu</b> (Izbornik), <b>1, 2, 2</b> ). (Pogledajte <i>Veličina papira</i> >> stranica 15.)
Toner Ended	Vrijeme je za zamjenu toner uložka.  Dok memorija bude dostupna, faksovi će se pohranjivati u memoriju.	Zamijenite toner uložak novim. (Pogledajte <i>Zamjena toner uložka</i> >> stranica 39.)
Toner Low	Ako LCD prikaže <i>Toner Low</i> , i dalje možete ispisivati, međutim uređaj vas obavještava da je toner uložak pri kraju uporabe.	Naručite sada novi toner uložak kako bi zamjenski toner uložak bio dostupan kada se na LCD-u pojave poruke <i>Replace Toner</i> ili <i>Toner Ended</i> .

## Prijenos faksova ili izvještaja faks žurnala

---

Ako LCD prikaže:

- Init Unable XX
- Print Unable XX
- Scan Unable XX

(Za FAX-2840 i FAX-2845)

Ako bude neophodno iskopčati uređaj iz AC električne utičnice, preporučujemo da prenesete faksove na drugi faks uređaj prije nego iskopčate uređaj. (Pogledajte *Prijenos faksova na drugi faks uređaj* >> stranica 66.)

Možete također prenijeti izvještaj faks žurnala kako biste vidjeli ima li još faksova koje trebate prenijeti. (Pogledajte *Prijenos izvještaja faks žurnala na drugi faks uređaj* >> stranica 66.)



### Napomena

---

Ako se na LCD-u uređaja prikaže poruka o pogrešci nakon što ste izvršili prijenos faksova, iskopčajte uređaj iz izvora napajanja na nekoliko minuta, zatim ga ponovno ukopčajte.

---

## Prijenos faksova na drugi faks uređaj

Ako niste postavili stacionarni ID, ne možete ući u način rada za prijenos faksova.

(Pogledajte Kratki korisnički priručnik: *Unesite osobne informacije (stacionarni ID).*)

- 1 Pritisnite **Menu** (Izbornik), **9, 0, 1**.
- 2 Napravite jedno od sljedećeg:
  - Ako LCD prikaže *No Data*, znači da nema preostalih faksova u memoriji uređaja. Pritisnite **Stop/Exit** (Stop/Izlaz).
  - Unesite broj faksa na koji želite da vam se proslijede faksovi. Pritisnite **Start**.

## Prijenos izvještaja faks žurnala na drugi faks uređaj

Ako niste postavili stacionarni ID, ne možete ući u način rada za prijenos faksova.

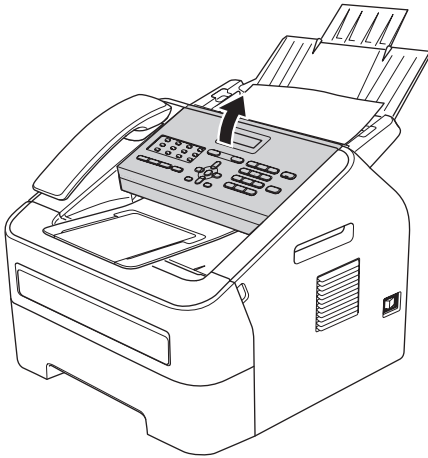
(Pogledajte Kratki korisnički priručnik: *Unesite osobne informacije (stacionarni ID).*)

- 1 Pritisnite **Menu** (Izbornik), **9, 0, 2**.
- 2 Unesite broj faksa na koji želite da vam se proslijedi izvještaj faks žurnala.
- 3 Pritisnite **Start**.

## Zastoji dokumenata

### Dokument nije ispravno umetnut ili uložen ili je bio predug

- 1 Otvorite poklopac upravljačke ploče.



- 2 Pažljivo povucite zaglavljene dokument prema prednjem dijelu uređaja.



- 3 Zatvorite poklopac upravljačke ploče.
- 4 Pritisnite **Stop/Exit** (Stop/Izlaz).

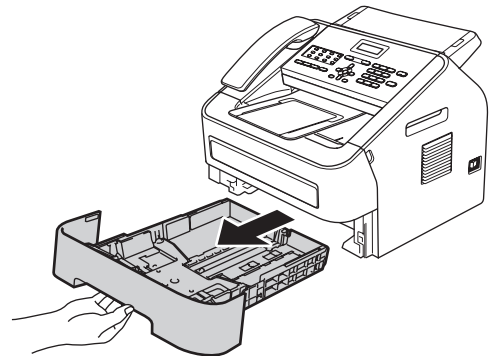
## Zastoji papira

Kada dodajete novi papir, uvijek uklonite sav papir iz ladice za papir i izravnajte hrpu. Ovo će spriječiti da se više listova papira odjednom uloži u uređaj i spriječiti zastoje papira.

### Dokument je zaglavljnjen u standardnoj ladici za papir

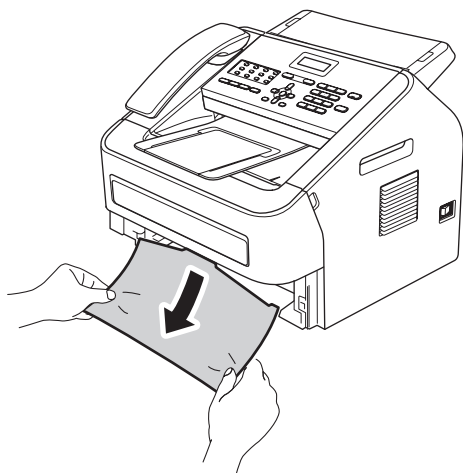
Ako LCD prikaže *Jam Tray*, slijedite ove korake:

- 1 Potpuno izvucite ladicu za papir iz uređaja.



B

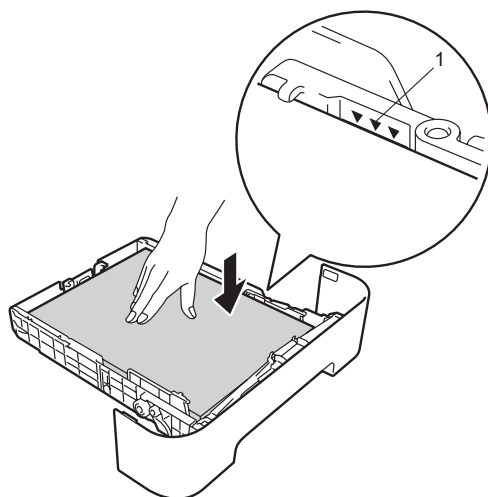
- 2 S obje ruke polako povucite zaglavljenu papir.



### Napomena

Povlačenje zaglavljenog papira prema dolje prilikom izvlačenja olakšava uklanjanje papira.

- 3 Pazite da je papir ispod oznake za maksimalnu količinu papira (▼▼▼) (1) u ladicu za papir. Dok pritišćete zelenu polugu za otpuštanje vodilice papira, namjestite vodilice papira kako bi točno odgovarale veličini papira. Pazite da su vodilice čvrsto uglavljene u prorezima. (Pogledajte *Stavljanje papira u standardnu ladicu za papir* >> stranica 8.)

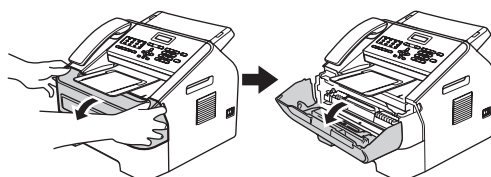


- 4 Ladicu za papir čvrstim pokretom vratite u uređaj.

## Papir je zaglavljeno na stražnjoj strani uređaja

Ako LCD prikaže `Jam Rear`, papir se zaglavio iza stražnjeg poklopca. Slijedite ove korake:

- 1 Otvorite prednji poklopac i neka uređaj ostane uključen 10 minuta kako bi unutarnji ventilator ohladio vrlo vruće dijelove u unutrašnjosti uređaja.





- 2 Nakon što se uređaj ohladi, isključite prekidač napajanja uređaja.



### Napomena

(Za FAX-2840 i FAX-2845)

Kako bi se spriječio gubitak važnih poruka, pogledajte *Prijenos faksova ili izvještaja faks žurnala* ►► stranica 66.

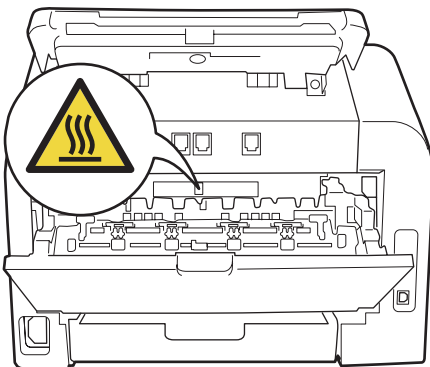
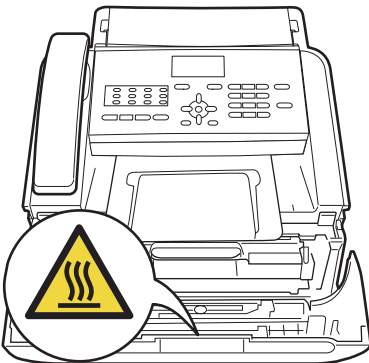


## UPOZORENJE

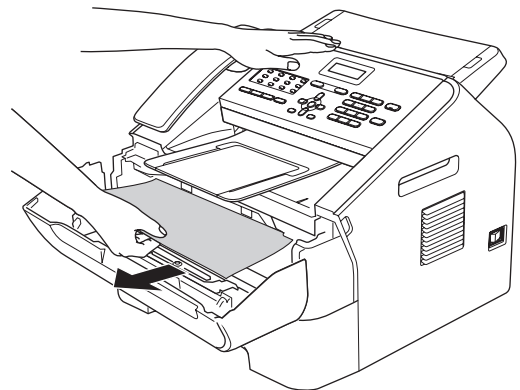
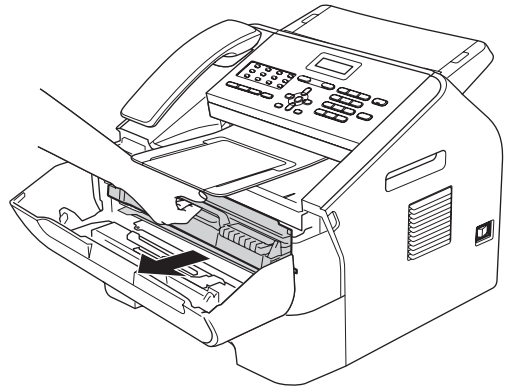


### VRUĆA POVRŠINA

Odmah nakon uporabe uređaja neki od njegovih unutrašnjih dijelova bit će vrlo vrući. Pričekajte da se uređaj ohladi prije nego budete dodirivali njegove unutrašnje dijelove.



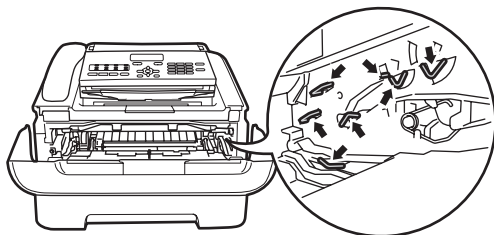
- 3 Polako izvucite sklop jedinice bubnja i toner uloška. Zaglavljeneći papir može se izvući zajedno sa sklopom jedinice bubnja i toner uloška ili bi ova radnja mogla otpustiti papir kako biste ga mogli izvući iz unutrašnjosti uređaja.



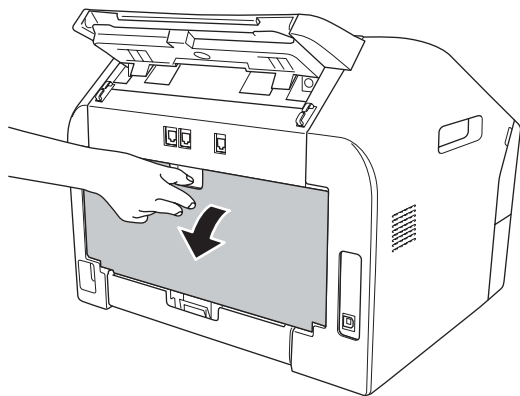
B

## ❗ Važno

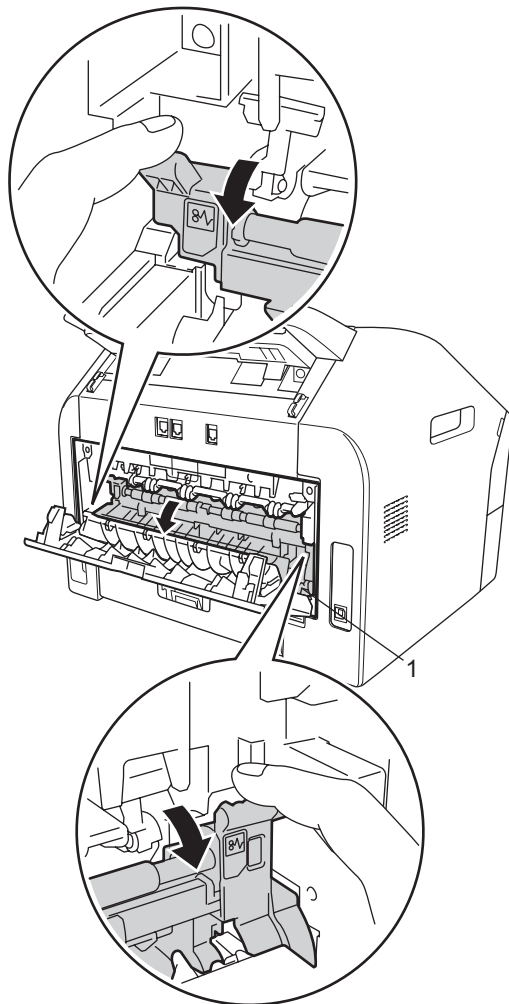
- Preporučujemo da jedinicu bubnja i toner uložak postavite na čistu, ravnu površinu s listom papira ili krpom koje možete baciti da ne biste slučajno prolili ili rasuli toner.
- Pažljivo rukujte toner uloškom. Ako vam se toner prolije po rukama ili odjeći, odmah ih obrišite ili operite u hladnoj vodi.
- Kako biste spriječili oštećenje uređaja uzrokovano statičkim elektricitetom, NE dodirujte elektrode prikazane na slici.



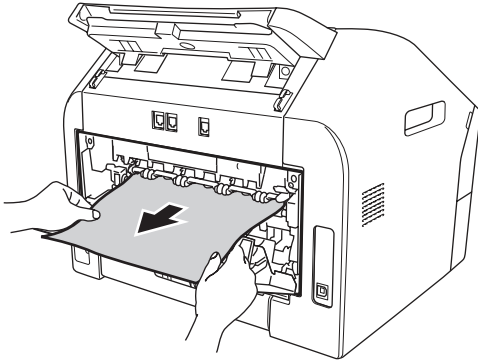
- ## 4
- Otvorite stražnji poklopac (izlazna ladica licem prema gore ispisanih listova).



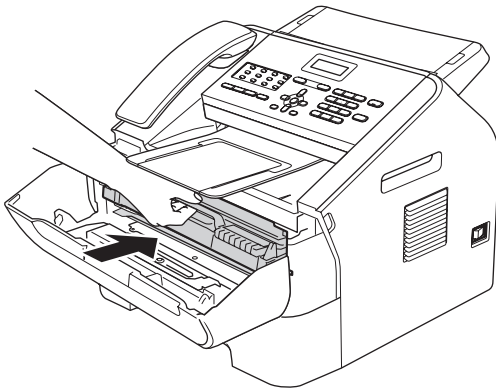
- ## 5
- Povucite prema dolje pločice na lijevoj i desnoj strani kako biste otvorili poklopac grijača (1).



- 6 S obje ruke pažljivo izvucite zaglavljene papir iz grijače jedinice.



- 7 Zatvorite poklopac grijača i stražnji poklopac (izlazna ladica licem prema gore ispisanih listova).
- 8 Vratite sklop jedinice bubnja i toner uloška u uređaj.

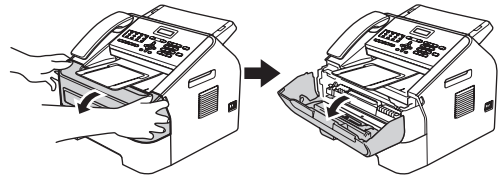


- 9 Zatvorite prednji poklopac. Ako uređaj automatski ne započne s ispisivanjem, pritisnite **Start**.

## Papir je zaglavljen unutar uređaja

Ako LCD prikaže *Jam Inside*, slijedite ove korake:

- 1 Otvorite prednji poklopac i neka uređaj ostane uključen 10 minuta kako bi unutarnji ventilator ohladio vrlo vruće dijelove u unutrašnjosti uređaja.



- 2 Nakon što se uređaj ohladi, isključite prekidač napajanja uređaja.



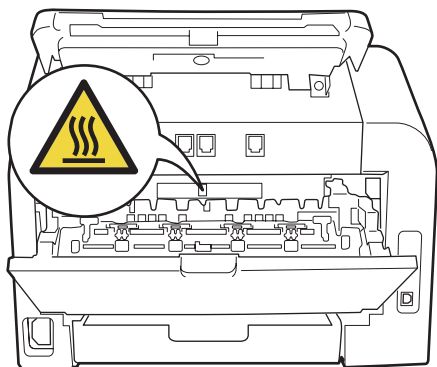
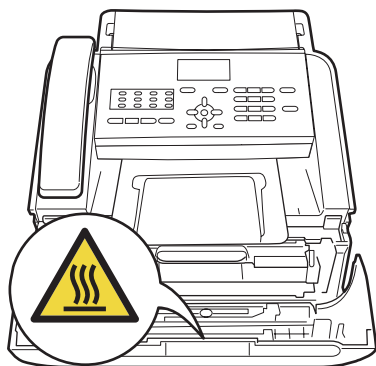
### Napomena

(Za FAX-2840 i FAX-2845)  
Kako bi se spriječio gubitak važnih poruka, pogledajte *Prijenos faksova ili izvještaja faks žurnala* ►► stranica 66.

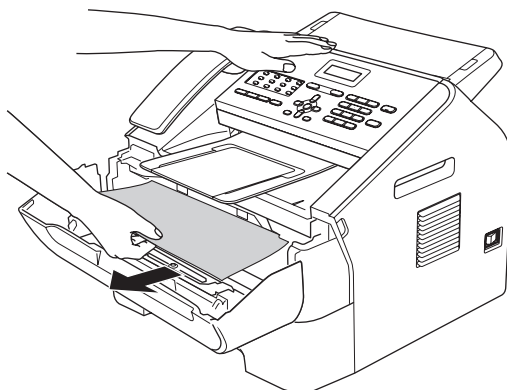
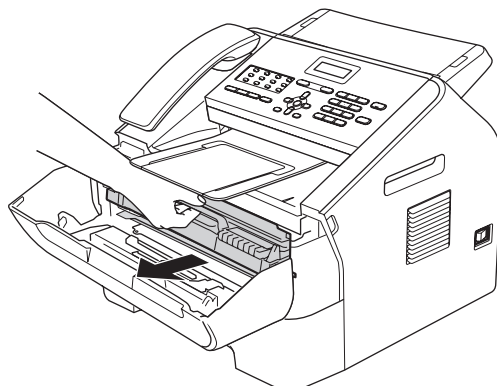
## **!** UPOZORENJE

### **!** VRUĆA POVRŠINA

Odmah nakon uporabe uređaja neki od njegovih unutrašnjih dijelova bit će vrlo vrući. Pričekajte da se uređaj ohladi prije nego budete dodirivali njegove unutrašnje dijelove.



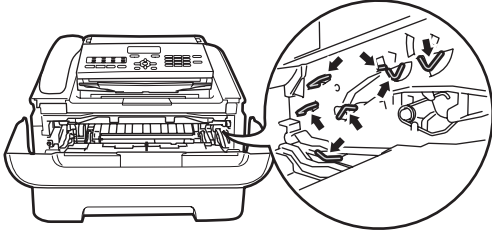
- 3** Polako izvucite sklop jedinice bubnja i toner uloška. Zaglavljeni papir može se izvući zajedno sa sklopom jedinice bubnja i toner uloška ili bi biste ga mogli izvući iz unutrašnjosti uređaja.



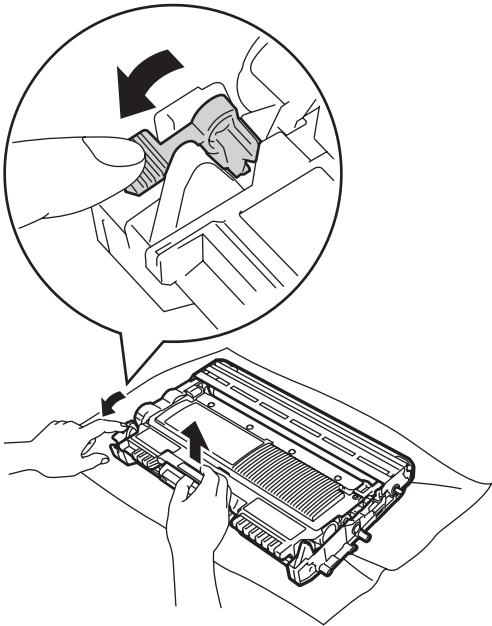
### **!** Važno

- Preporučujemo da sklop jedinice bubnja i toner uloška stavite na list papira ili krpu koje možete baciti da ne biste slučajno prolili ili rasuli toner.
- Pažljivo rukujte toner uloškom. Ako vam se toner prolije po rukama ili odjeći, odmah ih obrišite ili operite u hladnoj vodi.

- Kako biste spriječili oštećenje uređaja uzrokovano statičkim elektricitetom, NE dodirujte elektrode prikazane na ilustraciji.

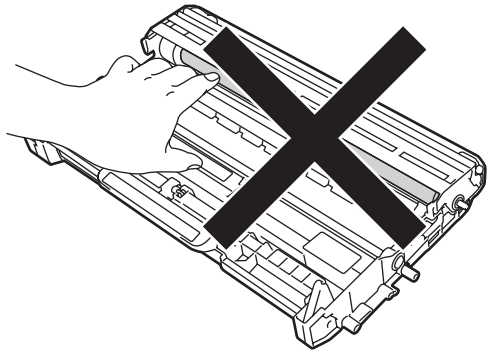
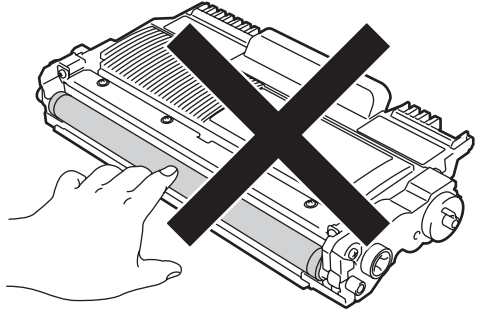


- 4 Povucite prema dolje zelenu sigurnosnu polugu i izvucite toner uložak iz jedinice bubnja. Izvucite zaglavljenu papir ako ga ima u jedinici bubnja.

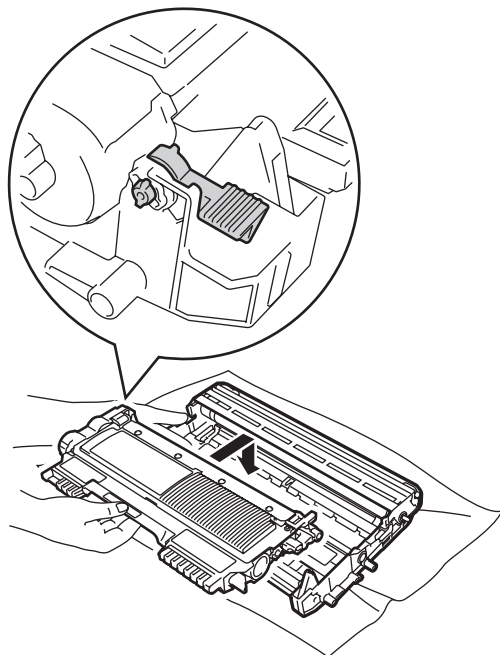
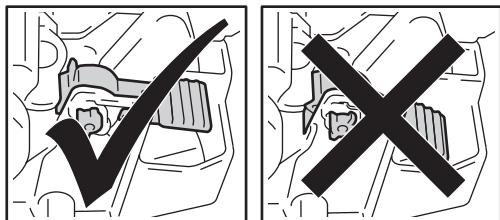


### ! Važno

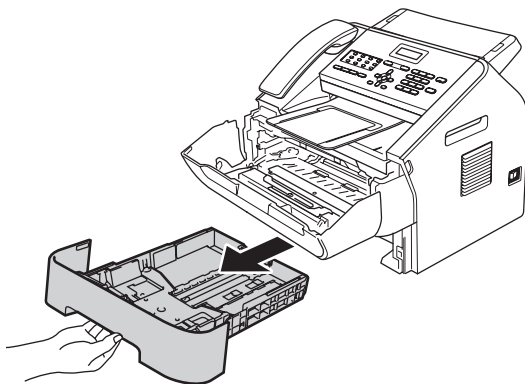
Kako biste izbjegli probleme vezane uz kvalitetu ispisa, NE dodirujte osjenčane dijelove prikazane na slikama.



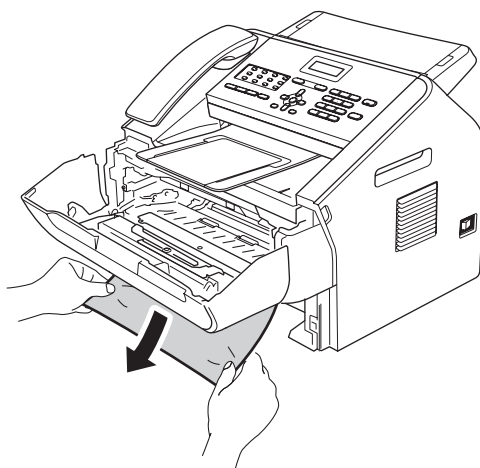
- 5 Toner uložak vratite u jedinicu bubnja dok se ne uglati na svoje mjesto. Ako ga pravilno stavite, zelena sigurnosna poluga automatski će se podići.



- 6 Ako niste uspjeli izvući zaglavljenu papir iz unutrašnjosti uređaja, u potpunosti izvucite ladicu za papir iz uređaja.



- 7 Povucite zaglavljenu papir van iz otvora izlazne ladice.

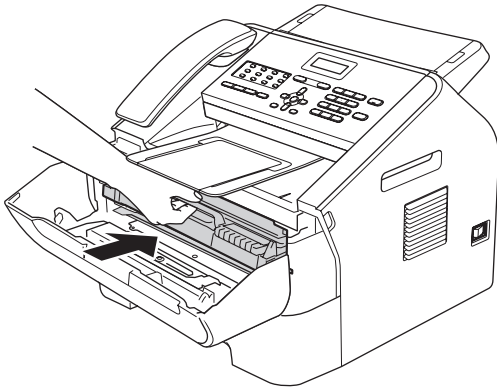


#### Napomena

Povlačenje zaglavljenog papira prema dolje olakšava uklanjanje papira.

- 8 Stavite ladicu za papir natrag u uređaj.

- 9 Vratite sklop jedinice bubnja i toner uloška u uređaj.



- 10 Zatvorite prednji poklopac uređaja. Ako uređaj automatski ne započne s ispisivanjem, pritisnite **Start**.

# Ako imate poteškoća s uređajem

## ! Važno

- Ako mislite da imate problem s uređajem, pogledajte ispod prikazanu tablicu i pridržavajte se savjeta za rješavanje problema. Većinu problema možete sami riješiti.
- Ako trebate dodatnu pomoć, Brother Solutions Center nudi najnovije odgovore na često postavljana pitanja (FAQ) i savjete za rješavanje problema. Posjetite nas na <http://solutions.brother.com/>
- Ako mislite da postoji problem u izgledu faksa, prvo načinite kopiju. Ako kopija dobro izgleda, vjerojatno nije problem u uređaju. Pogledajte dolje prikazanu tablicu i pridržavajte se savjeta za rješavanje problema.
- Uporaba potrošnih materijala koje nije proizvela tvrtka Brother može utjecati na kvalitetu ispisa, radni učinak hardvera i pouzdanost uređaja.

## Ispisivanje primljenih faksova

Poteškoće	Prijedlozi
<ul style="list-style-type: none"><li>■ Zgusnut ispis</li><li>■ Vodoravne pruge</li><li>■ Rečenice na vrhu i dnu su izrezane</li><li>■ Nedostaju crte</li></ul>	Uzrok ovoga obično je loša telefonska veza. Ako kopija dobro izgleda, vjerojatno je u pitanju bila loša veza, sa smetnjama ili interferencijom na telefonskoj liniji. Zamolite da vam se ponovno pošalje faks.
Loša kvaliteta ispisa.	Pogledajte <i>Poboljšavanje kvalitete ispisa</i> ►► stranica 82.
Okomite crne crte prilikom primanja.	Možda je prijava koronska žica za ispisivanje. Očistite koronsku žicu na jedinici bubnja. (Pogledajte <i>Čišćenje koronske žice</i> ►► stranica 51.) Možda je skener pošiljatelja prijav. Zamolite pošiljatelja da napravi kopiju kako bi se vidjelo je li problem u uređaju pošiljatelja. Pokušajte primiti faks s drugog faks uređaja. Ako problem potraje, nazovite prodavača radi servisa.
Primljeni faksovi pojavljuju se kao podijeljene ili prazne stranice.	Ako su primljeni faksovi podijeljeni ili ispisani na dvije stranice ili dobivate dodatnu praznu stranicu, vjerojatno nije pravilno postavljena veličina papira koji koristite. (Pogledajte <i>Veličina papira</i> ►► stranica 15.) Uključite značajku automatskog smanjenja. (Pogledajte „Advanced User’s Guide” (Napredni korisnički priručnik): „ <i>Printing a reduced incoming fax</i> ”.)

## Telefonske linije ili priključci

Poteškoće	Prijedlozi
Biranje brojeva ne funkcionira.	Provjerite ton biranja.
	Promijenite postavku <i>Tone/Pulse</i> . (Pogledajte Kratki korisnički priručnik.)
	Provjerite sve kableske priključke.
	Provjerite je li uređaj ukopčan i uključen.
	Ako je vanjski telefon spojen s uređajem, ručno pošaljite faks tako da podignete slušalicu vanjskog telefona i birate broj.



## Telefonske linije ili priključci (nastavak)

Poteškoće	Prijedlozi
Uređaj ne odgovara na poziv.	Pobrinite se da je uređaj u ispravnom načinu primanja za vaše podešavanje. (Pogledajte <i>Postavke načina primanja</i> >> stranica 25.) Provjerite ton biranja. Ako je moguće, nazovite uređaj kako biste čuli da li odgovara. Ako i dalje nema odgovora, provjerite priključak telefonskog kabela. Ako se ne čuje zvonjenje kad nazovete uređaj, zatražite od telefonske tvrtke da provjeri liniju.

## Primanje faksova

Poteškoće	Prijedlozi
Ne možete primiti faks.	<p>Provjerite sve kabelske priključke. Uvjerite se da je telefonski kabel ukopčan u telefonsku utičnicu i utičnicu LINE uređaja. Ako se pretplatite na usluge DSL ili VoIP, kontaktirajte svog pružatelja usluga radi uputa za spajanje.</p> <p>Pobrinite se da je uređaj u ispravnom načinu primanja. Ovo je utvrđeno od strane vanjskih uređaja i telefonske pretplatničke usluge koju imate na istoj liniji s Brotherovim uređajem. (Pogledajte <i>Postavke načina primanja</i> &gt;&gt; stranica 25.)</p> <p>Ako imate namjensku faks liniju i želite da Brotherov uređaj automatski odgovara na sve dolazne faksove, trebali biste odabrati način primanja <i>Fax Only</i>.</p> <p>Ako Brotherov uređaj dijeli liniju s vanjskom telefonskom sekretaricom, trebali biste odabrati način primanja <i>External TAD</i>. U načinu primanja <i>External TAD</i> Brotherov uređaj automatski će primiti dolazne faksove, a glasovni će pozivatelji moći ostaviti poruku na telefonskoj sekretarici.</p> <p>Ako Brotherov uređaj dijeli liniju s ostalim telefonima i želite da automatski odgovara na sve dolazne faksove, trebali biste odabrati način primanja <i>Fax/Tel</i>. U načinu primanja <i>Fax/Tel</i> Brotherov uređaj automatski će primiti faksove i oglašavati se brzim dvostrukim zvonom kako bi vas obavijestio da preuzmete glasovne pozive.</p> <p>Ako ne želite da Brotherov uređaj automatski odgovara na bilo koji dolazni faks, trebali biste odabrati način primanja <i>Manual</i>. U načinu primanja <i>Manual</i> morate odgovoriti na svaki dolazni poziv i aktivirati uređaj kako bi primio faksove.</p> <p>Drugi uređaj ili usluga na vašoj lokaciji možda preuzimaju poziv prije Brotherovog uređaja. Kako biste to ispitali, smanjite postavku odgode zvona:</p> <ul style="list-style-type: none"> <li>■ Ako je način odgovora podešen na <i>Fax Only</i> ili <i>Fax/Tel</i>, smanjite odgodu zvona na 1 zvonjenje. (Pogledajte <i>Odgoda zvona</i> &gt;&gt; stranica 25.)</li> <li>■ Ako je način odgovora podešen na <i>External TAD</i>, smanjite broj zvona programiranih na telefonskoj sekretarici na 2 zvona.</li> <li>■ Ako je način odgovora podešen na <i>Manual</i>, NEMOJTE podešavati postavku odgode zvona.</li> </ul> <p>Je li vam netko poslao testni faks:</p> <ul style="list-style-type: none"> <li>■ Ako ste uspješno primili testni faks, uređaj pravilno radi. Ne zaboravite vratiti odgodu zvona ili telefonsku sekretaricu na originalnu postavku. Ako se problemi s primanjem ponovno pojave nakon što ste ponovno podesili odgodu zvona, onda osoba, uređaj ili pretplatnička usluga odgovaraju na faks prije uređaja.</li> <li>■ Ako niste mogli primiti faks, onda drugi uređaj ili pretplatnička usluga možda ometaju primanje faksa ili postoji neki drugi problem s faks linijom.</li> </ul>

## Primanje faksova (nastavak)

Poteškoće	Prijedlozi
Ne možete primiti faks. (nastavak)	<p>Ako koristite telefonski govorni automat (način primanja <i>External TAD</i>) na istoj liniji s Brotherovim uređajem, pobrinite se da je telefonska sekretarica pravilno podešena. (Pogledajte <i>Povezivanje vanjskog TAD-a</i> &gt;&gt; stranica 28.)</p> <ol style="list-style-type: none"> <li>1 Spojite vanjski TAD kao što je prikazano na ilustraciji na stranici 28.</li> <li>2 Podesite svoju telefonsku sekretaricu da odgovara nakon jednog ili dva zvana.</li> <li>3 Snimite odlaznu poruku na telefonskoj sekretarici. <ul style="list-style-type: none"> <li>■ Snimite 5 sekunda tišine na početku odlazne poruke.</li> <li>■ Ograničite govor na 20 sekunda.</li> <li>■ Završite odlaznu poruku daljinskim aktivacijskim kodom radi osoba koje ručno šalju faksove. Na primjer: „Nakon signala ostavite poruku ili pritisnite *51 i Start kako biste poslali faks.”.</li> </ul> </li> <li>4 Podesite telefonsku sekretaricu da odgovara na pozive.</li> <li>5 Podesite način primanja Brotherovog uređaja na <i>External TAD</i>. (Pogledajte <i>Postavke načina primanja</i> &gt;&gt; stranica 25.)</li> </ol> <p>Pazite da je uključena značajka otkrivanja faksa koju posjeduje Brotherov uređaj. Otkrivanje faksa je značajka koja vam omogućuje da primete faks čak ako ste preuzeli poziv na vanjskom ili internom telefonu. (Pogledajte <i>Otkrivanje faksa</i> &gt;&gt; stranica 26.)</p> <p>Ako vam se često javljaju pogreške pri prijenosu zbog mogućih smetnji na telefonskoj liniji, pokušajte promijeniti postavku kompatibilnosti na <i>Basic (for VoIP)</i>. (Pogledajte <i>Smetnje na telefonskoj liniji/VoIP</i> &gt;&gt; stranica 81.)</p>


## Slanje faksova

Poteškoće	Prijedlozi
Loša kvaliteta slanja.	Pokušajte promijeniti rezoluciju na <i>Fine</i> ili <i>S.Fine</i> . Napravite kopiju kako biste provjerili rad skenera na uređaju. Ako je kvaliteta kopije loša, očistite skener. (Pogledajte <i>Čišćenje stakla skenera</i> >> stranica 49.)
Izveštaj provjere prijenosa pokazuje <i>RESULT:ERROR</i> .	<p>Vjerojatno su privremeno na liniji buka ili smetnje. Pokušajte ponovno poslati faks.</p> <p>Ako vam se često javljaju pogreške pri prijenosu zbog mogućih smetnji na telefonskoj liniji, pokušajte promijeniti postavku kompatibilnosti na <i>Basic (for VoIP)</i>. (Pogledajte <i>Smetnje na telefonskoj liniji/VoIP</i> &gt;&gt; stranica 81.)</p>
Poslani faksovi su prazni.	Uvjerite se da pravilno stavljate dokument. (Pogledajte <i>Stavljanje dokumenata</i> >> stranica 20.)
Okomite crne crte pri slanju.	Crne okomite crte na faksovima koje šaljete obično su uzrokovane prljavštinom ili korektorom na staklenoj pruzi. (Pogledajte <i>Čišćenje stakla skenera</i> >> stranica 49.)


## Obrada dolaznih poziva

Poteškoće	Prijedlozi
Uređaj „čuje“ glas kao ton poziva.	Ako je uključena značajka otkrivanja faksa, uređaj je osjetljiviji na zvukove. Određene zvukove ili glazbu na liniji može greškom protumačiti kako ga poziva faks uređaj i odgovoriti s tonovima za primanje faksa. Deaktivirajte uređaj pritiskom na <b>Stop/Exit</b> (Stop/Izlaz). Kako biste izbjegli ovaj problem, pokušajte isključiti značajku otkrivanja faksa. (Pogledajte <i>Otkrivanje faksa</i> >> stranica 26.)
Slanje faks poziva uređaju.	Ako ste preuzeli poziv na vanjskom ili internom telefonu, pritisnite daljinski aktivacijski kod (zadana postavka je *51). Kad uređaj preuzme poziv, spustite slušalicu.
Prilagođene značajke na jednoj liniji.	Ako imate poziv na čekanju, poziv na čekanju/ID pozivatelja, ID pozivatelja, govornu poštu, telefonsku sekretaricu, alarmni sustav ili neku drugu prilagođenu postavku na jednoj telefonskoj liniji zajedno s uređajem, može se pojaviti problem pri slanju ili primanju faksova.  <b>Na primjer:</b> Ako aktivirate poziv na čekanju ili neku drugu prilagođenu uslugu i njezin signal prođe linijom dok uređaj šalje ili prima faks, signal bi mogao trenutno zasmetati ili prekinuti faks. Brotherova značajka ECM (način rada za ispravljanje pogrešaka) trebala bi pomoći u svladavanju ovog problema. Ovo je stanje povezano s telefonskom industrijom i zajedničko je svim uređajima koji primaju ili šalju informacije preko jedne dijeljene linije s prilagođenim značajkama. Ako je za vaše poslovanje važno izbjegavati najmanju smetnju, preporučujemo odvojenu liniju na kojoj nema prilagođenih postavki.

## Poteškoće s pristupom izborniku

Poteškoće	Prijedlozi
Uređaj se oglasi kad pokušate pristupiti izbornicima za podešavanje primanja i podešavanje slanja.	Ako tipka <b>FAX</b> (Faks)  ne svijetli, pritisnite je kako biste uključili način rada za FAKSIRANJE. Postavke podešavanja primanja ( <b>Menu</b> (Izbornik), <b>2, 1</b> ) i postavke podešavanja slanja ( <b>Menu</b> (Izbornik), <b>2, 2</b> ) dostupne su jedino ako je uređaj u načinu rada za FAKSIRANJE.

## Poteškoće pri kopiranju

Poteškoće	Prijedlozi
Ne možete izraditi kopiju.	Uvjerite se da <b>COPY</b> (Kopiranje)  svijetli. (Pogledajte <i>Kako kopirati</i> >> stranica 37.)
Okomita crna crta pojavljuje se na kopijama.	Crne okomite crte na kopijama obično nastaju zbog prljavštine ili korektora na staklenoj pruzi ili je koronska žica prljava. (Pogledajte <i>Čišćenje stakla skenera</i> >> stranica 49 i <i>Čišćenje koronske žice</i> >> stranica 51.)
Kopije su prazne.	Uvjerite se da pravilno stavljate dokument. (Pogledajte <i>Uporaba automatskog ulagača dokumenata (ADF)</i> >> stranica 20.)

## Poteškoće pri rukovanju papirom

Poteškoće	Prijedlozi
Uređaj ne ulaže papir. LCD prikazuje poruke <i>No Paper</i> ili <i>Paper Jam</i> .	<ul style="list-style-type: none"> <li>■ Ako nema papira, stavite novi papir u ladicu za papir.</li> <li>■ Ako u ladici za papir ima papira, provjerite je li ravan. Ako je papir uvijen, trebali biste ga izravnati. Ponekad pomaže da uklonite papir, preokrenete hrpu i vratite je natrag u ladicu za papir.</li> <li>■ Smanjite količinu papira u ladici za papir i pokušajte ponovno.</li> <li>■ Očistite valjak za sakupljanje papira. Pogledajte <i>Redovito održavanje</i> &gt;&gt; stranica 38.</li> <li>■ Ako LCD prikaže poruku o zastoju papira i problem nije uklonjen, pogledajte <i>Poruke o pogrešci i održavanju</i> &gt;&gt; stranica 61.</li> </ul>
Dokumenti se ne ulažu ili su nakošeni.	Očistite valjke za ulaganje dokumenata. Pogledajte <i>Čišćenje ulagača dokumenata</i> >> stranica 50.
Koji papir mogu koristiti?	Možete koristiti tanki papir, obični papir, spojeni papir, reciklirani papir, kuverte i naljepnice koje su izrađene za laserske uređaje. (Za više detalja pogledajte <i>Prihvatljivi papir i ostali ispisni mediji</i> >> stranica 15.) Kuverte možete staviti u uređaj iz otvora za ručno ulaganje.
Došlo je do zastoja papira.	Očistite zastoj papira. (Pogledajte <i>Zastoji papira</i> >> stranica 67.)

## Poteškoće s kvalitetom ispisa

Poteškoće	Prijedlozi
Ispisane stranice su uvijene.	<ul style="list-style-type: none"> <li>■ Debeo ili tanak papir loše kvalitete ili neispisivanje na preporučenu stranicu papira može prouzročiti problem. Pokušajte preokrenuti papir u ladici za papir.</li> <li>■ Uvjerite se da ste odabrali vrstu papira koja odgovara vrsti ispisnog medija koji koristite. (Pogledajte <i>Prihvatljivi papir i ostali ispisni mediji</i> &gt;&gt; stranica 15.)</li> <li>■ Premala ili prevelika vlažnost ili ekstremne temperature mogu prouzročiti uvijanje papira. (Pogledajte <i>Općenito</i> &gt;&gt; stranica 103.)</li> </ul>
Ispisane stranice su zamrljane.	Vrsta papira možda ne odgovara vrsti ispisnog medija koji koristite ili je možda ispisni medij predebeo ili ima hrapavu površinu. (Pogledajte <i>Prihvatljivi papir i ostali ispisni mediji</i> >> stranica 15.)
Ispisi su presvijetli.	<ul style="list-style-type: none"> <li>■ Ako se ovaj problem pojavi tijekom izrade kopija ili ispisivanja primljenih faksova, postavite <i>Toner Save</i> na <i>Off</i> u postavkama izbornika na uređaju. (Pogledajte „Advanced User’s Guide” (Napredni korisnički priručnik): „<i>Toner Save</i>”.)</li> <li>■ Podesite gustoću ispisa pritiskom na <b>Menu</b> (Izbornik), <b>2, 1, 6</b> (za FAX-2940) ili <b>Menu</b> (Izbornik), <b>2, 1, 7</b> (za FAX-2840 i FAX-2845), zatim pritisnite ► kako biste podesili da ispis bude tamniji. (Pogledajte „Advanced User’s Guide” (Napredni korisnički priručnik): „<i>Setting the Print Density</i>”.)</li> </ul>

## Ostale poteškoće

Poteškoće	Prijedlozi
Uređaj se ne može uključiti.	<p>Nepovoljni uvjeti na priključku napajanja (kao što je grmljavina ili strujni udar) možda su aktivirali unutrašnje zaštitne mehanizme uređaja. Isključite uređaj i iskopčajte kabel napajanja. Pričekajte deset minuta, zatim ukopčajte kabel napajanja i uključite uređaj.</p> <p>Ako se problem ne riješi, isključite uređaj. Ukopčajte kabel napajanja u drugu utičnicu za koju znate da pravilno radi i uključite uređaj.</p>

## Postavljanje otkrivanja tona biranja

Kad automatski šaljete faks, unaprijed je zadano da uređaj čeka određeno vrijeme prije nego započne s biranjem broja. Promjenom postavke tona biranja na otkrivanje možete podesiti da uređaj započne s biranjem čim otkrije ton biranja. Ova postavka može uštedjeti malu količinu vremena kad šaljete faks na mnogo različitih brojeva. Ako promijenite postavku i nakon toga budete imali problema s biranjem, trebali biste se vratiti na zadanu postavku No Detection.

- 1 Pritisnite **Menu** (Izbornik), **0, 5**.
- 2 Pritisnite **▲** ili **▼** kako biste odabrali `Detection` ili `No Detection`. Pritisnite **OK**.
- 3 Pritisnite **Stop/Exit** (Stop/Izlaz).

## Smetnje na telefonskoj liniji/ VoIP

Ako imate poteškoće pri slanju i primanju faksova zbog mogućih smetnji na telefonskoj liniji, preporučujemo da podesite ekvalizaciju kompatibilnosti kako biste smanjili brzinu modema za faks radnje.

- 1 Pritisnite **Menu** (Izbornik), **2, 0, 1**.
- 2 Pritisnite **▲** ili **▼** kako biste odabrali `Basic (for VoIP)`, `Normal` ili `High`.
  - `Basic (for VoIP)` smanjuje brzinu modema na 9.600 bps. Kad promijenite kompatibilnost na `Basic (for VoIP)`, značajka ECM bit će dostupna jedino za slanje faksova.

Za standardnu telefonsku liniju: Ako imate redovite smetnje na standardnoj telefonskoj liniji, pokušajte s ovom postavkom.

Ako koristite VoIP: Pružatelji usluge VoIP nude podršku za faks koristeći razne standarde. Ako vam se redovito javljaju pogreške pri prijenosu faksa, pokušajte s ovom postavkom.

- `Normal` postavlja brzinu modema na 14.400 bps.
- `High` postavlja brzinu modema na 33.600 bps.

Pritisnite **OK**.

- 3 Pritisnite **Stop/Exit** (Stop/Izlaz).



### Napomena

VoIP (prijenos glasa preko internetskog protokola) je vrsta telefonskog sustava koji koristi internetsku vezu umjesto tradicionalne telefonske linije.

# Poboljšavanje kvalitete ispisa


Ako imate problema s kvalitetom ispisa, napravite kopiju. Ako kopija dobro izgleda, problem vjerojatno nije u uređaju. Prvo provjerite priključke kabela sučelja i sljedeće korake. Zatim, ako još uvijek budete imali problema s kvalitetom ispisa, pogledajte ispod prikazanu tablicu i slijedite preporuke.

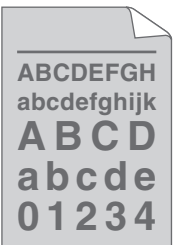
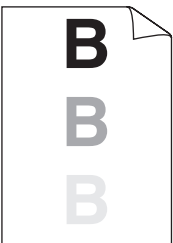
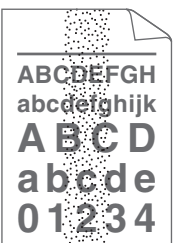



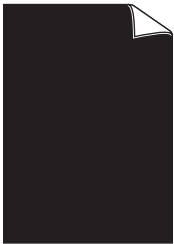


## Napomena

Tvrtka Brother ne preporučuje uporabu drugih uložaka, osim autentičnih Brotherovih originalnih uložaka, ili punjenje praznih uložaka tonerom iz drugih izvora.


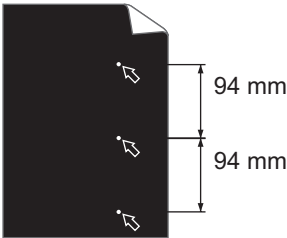
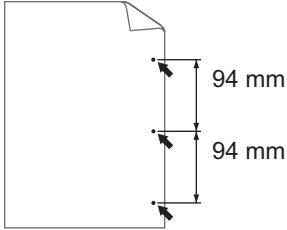
- 1 Kako biste dobili najbolju kvalitetu ispisa, predlažemo korištenje sljedećeg papira. Provjerite koristite li papir koji udovoljava našim specifikacijama. (Pogledajte *Prihvatljivi papir i ostali ispisni mediji* ►► stranica 15.)
- 2 Provjerite jesu li jedinica bubnja i toner uložak pravilno umetnuti.

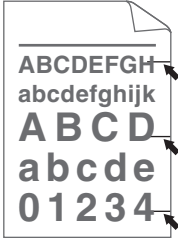
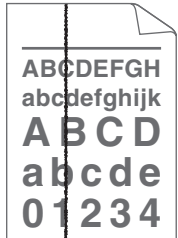

Primjeri loše kvalitete ispisa	Preporuka
 <p>Blijed ispis</p>	<ul style="list-style-type: none"><li>■ Izvadite sklop jedinice bubnja i toner uložka. Sklop držite ravno objema rukama i lagano ga protresite s jedne strane na drugu nekoliko puta kako biste ravnomjerno raširili toner unutar uložka.</li><li>■ Provjerite je li postavka <code>Replace Toner</code> podešena na <code>Continue</code> (način rada za nastavak) tako da pritisnete <b>Menu</b> (Izbornik), <b>1, 7</b>. (Pogledajte „Advanced User’s Guide” (Napredni korisnički priručnik): „<i>Toner settings</i>”.)</li><li>■ Provjerite okoliš uređaja. Uvjeti poput vlažnosti, visokih temperatura, i tako dalje, mogu dovesti do pogreške na ispisu. (Pogledajte Sigurnosni priručnik za proizvod: <i>Odaberite sigurno mjesto za uređaj</i>.)</li><li>■ Ako je cjelokupna stranica presvijetla, vjerojatno je uključen način rada uštede tonera. U postavkama izbornika na uređaju isključite <code>Toner Save</code>.</li><li>■ Očistite koronsku žicu jedinice bubnja. (Pogledajte <i>Čišćenje koronske žice</i> ►► stranica 51.)</li><li>■ Stavite novi toner uložak. (Pogledajte <i>Zamjena toner uložka</i> ►► stranica 39.)</li><li>■ Stavite novu jedinicu bubnja. (Pogledajte <i>Zamjena jedinice bubnja</i> ►► stranica 44.)</li><li>■ Podesite gustoću ispisa pritiskom na <b>Menu</b> (Izbornik), <b>2, 1, 6</b> (za FAX-2940) ili <b>Menu</b> (Izbornik), <b>2, 1, 7</b> (za FAX-2840 i FAX-2845), zatim pritisnite ► kako biste podesili da ispis bude tamniji. (Pogledajte „Advanced User’s Guide” (Napredni korisnički priručnik): „<i>Setting the Print Density</i>”.)</li></ul>


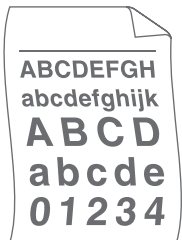
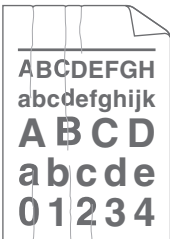
Primjeri loše kvalitete ispisa	Preporuka
 <p data-bbox="248 562 408 587">Siva pozadina</p>	<ul style="list-style-type: none"> <li data-bbox="546 266 1249 349">■ Uvjerite se da koristite papir koji udovoljava našim specifikacijama. (Pogledajte <i>Prihvatljivi papir i ostali ispisni mediji</i> &gt;&gt; stranica 15.)</li> <li data-bbox="546 369 1249 452">■ Provjerite okoliš uređaja. Uvjeti poput visokih temperatura i vlažnosti mogu pojačati sjenčanje pozadine. (Pogledajte Sigurnosni priručnik za proizvod: <i>Odaberite sigurno mjesto za uređaj.</i>)</li> <li data-bbox="546 471 1249 523">■ Očistite površinu bubnja. (Pogledajte <i>Čišćenje jedinice bubnja</i> &gt;&gt; stranica 53.)</li> <li data-bbox="546 542 1249 595">■ Stavite novi toner uložak. (Pogledajte <i>Zamjena toner uložka</i> &gt;&gt; stranica 39.)</li> <li data-bbox="546 614 1249 666">■ Stavite novu jedinicu bubnja. (Pogledajte <i>Zamjena jedinice bubnja</i> &gt;&gt; stranica 44.)</li> </ul>
 <p data-bbox="200 977 456 1002">Dvostruki (ghost) ispis</p>	<ul style="list-style-type: none"> <li data-bbox="546 681 1249 794">■ Uvjerite se da koristite papir koji udovoljava našim specifikacijama. Papir s hrapavom površinom ili deo ispisni medij mogu prouzročiti ovaj problem. (Pogledajte <i>Prihvatljivi papir i ostali ispisni mediji</i> &gt;&gt; stranica 15.)</li> <li data-bbox="546 813 1249 896">■ Uvjerite se da ste odabrali odgovarajuću vrstu medija u postavci izbornika Paper Type na uređaju. (Pogledajte <i>Prihvatljivi papir i ostali ispisni mediji</i> &gt;&gt; stranica 15.)</li> <li data-bbox="546 915 1249 967">■ Stavite novi toner uložak. (Pogledajte <i>Zamjena toner uložka</i> &gt;&gt; stranica 39.)</li> <li data-bbox="546 987 1249 1039">■ Očistite površinu bubnja. (Pogledajte <i>Čišćenje jedinice bubnja</i> &gt;&gt; stranica 53.)</li> <li data-bbox="546 1058 1249 1110">■ Stavite novu jedinicu bubnja. (Pogledajte <i>Zamjena jedinice bubnja</i> &gt;&gt; stranica 44.)</li> <li data-bbox="546 1130 1249 1182">■ Grijača jedinica vjerojatno je zaprljana. Obratite se Brotherovoj službi za korisnike ili lokalnom prodavaču Brotherovih proizvoda.</li> </ul>
 <p data-bbox="248 1489 408 1514">Mrljice tonera</p>	<ul style="list-style-type: none"> <li data-bbox="546 1193 1249 1306">■ Uvjerite se da koristite papir koji udovoljava našim specifikacijama. Papir s hrapavom površinom može prouzročiti problem. (Pogledajte <i>Prihvatljivi papir i ostali ispisni mediji</i> &gt;&gt; stranica 15.)</li> <li data-bbox="546 1325 1249 1408">■ Očistite koronsku žicu i jedinicu bubnja. (Pogledajte <i>Čišćenje koronske žice</i> &gt;&gt; stranica 51 i <i>Zamjena jedinice bubnja</i> &gt;&gt; stranica 44.)</li> <li data-bbox="546 1427 1249 1479">■ Možda je oštećena jedinica bubnja. Stavite novu jedinicu bubnja. (Pogledajte <i>Zamjena jedinice bubnja</i> &gt;&gt; stranica 44.)</li> <li data-bbox="546 1499 1249 1551">■ Grijača jedinica vjerojatno je zaprljana. Obratite se Brotherovoj službi za korisnike ili lokalnom prodavaču Brotherovih proizvoda.</li> </ul>

Primjeri loše kvalitete ispisa	Preporuka
 <p data-bbox="233 560 363 589"><b>Zrnati ispis</b></p>	<ul style="list-style-type: none"> <li>■ Uvjerite se da koristite papir koji udovoljava našim specifikacijama. Papir s hrapavom površinom može prouzročiti problem. (Pogledajte <i>Prihvatljivi papir i ostali ispisni mediji</i> &gt;&gt; stranica 15.)</li> <li>■ Odaberite <b>Thick</b> u postavci izbornika vrste papira na uređaju ili koristite tanji papir od onog koji trenutno koristite. (Pogledajte <i>Vrsta papira</i> &gt;&gt; stranica 15.)</li> <li>■ Provjerite okoliš uređaja. Uvjeti poput visoke vlažnosti mogu prouzročiti zrnati ispis. (Pogledajte Sigurnosni priručnik za proizvod: <i>Odaberite sigurno mjesto za uređaj.</i>)</li> <li>■ Možda je oštećena jedinica bubnja. Stavite novu jedinicu bubnja. (Pogledajte <i>Zamjena jedinice bubnja</i> &gt;&gt; stranica 44.)</li> </ul>
 <p data-bbox="233 966 363 994"><b>Sve crno</b></p>	<ul style="list-style-type: none"> <li>■ Očistite koronsku žicu unutar jedinice bubnja klizanjem zelene pločice. Obavezno vratite zelenu pločicu na početnu poziciju (▲). (Pogledajte <i>Čišćenje koronske žice</i> &gt;&gt; stranica 51.)</li> <li>■ Možda je oštećena jedinica bubnja. Stavite novu jedinicu bubnja. (Pogledajte <i>Zamjena jedinice bubnja</i> &gt;&gt; stranica 44.)</li> <li>■ Grijača jedinica vjerojatno je zaprljana. Obratite se Brotherovoj službi za korisnike ili lokalnom prodavaču Brotherovih proizvoda.</li> </ul>
 <p data-bbox="164 1300 432 1329"><b>Bijele crte preko papira</b></p>	<ul style="list-style-type: none"> <li>■ Uvjerite se da koristite papir koji udovoljava našim specifikacijama. Papir s hrapavom površinom ili debeo ispisni medij mogu prouzročiti probleme.</li> <li>■ Uvjerite se da ste odabrali odgovarajuću vrstu medija u postavci izbornika <b>Paper Type</b> na uređaju. (Pogledajte <i>Prihvatljivi papir i ostali ispisni mediji</i> &gt;&gt; stranica 15.)</li> <li>■ Problem može nestati sam od sebe. Ispišite više stranica kako biste riješili ovaj problem, pogotovo ako uređaj nije bio dugo korišten.</li> <li>■ Možda je oštećena jedinica bubnja. Stavite novu jedinicu bubnja. (Pogledajte <i>Zamjena jedinice bubnja</i> &gt;&gt; stranica 44.)</li> </ul>
 <p data-bbox="198 1671 397 1700"><b>Crte preko papira</b></p>	<ul style="list-style-type: none"> <li>■ Očistite koronsku žicu jedinice bubnja. (Pogledajte <i>Čišćenje koronske žice</i> &gt;&gt; stranica 51.)</li> <li>■ Očistite površinu bubnja. (Pogledajte <i>Čišćenje jedinice bubnja</i> &gt;&gt; stranica 53.)</li> <li>■ Možda je oštećena jedinica bubnja. Stavite novu jedinicu bubnja. (Pogledajte <i>Zamjena jedinice bubnja</i> &gt;&gt; stranica 44.)</li> </ul>



Primjeri loše kvalitete ispisa	Preporuka
 <p data-bbox="144 562 511 614"><b>Bijele crte, trake ili paralelne crte preko stranice</b></p>	<ul style="list-style-type: none"> <li data-bbox="546 266 1249 382">■ Provjerite okoliš uređaja. Uvjeti poput visoke vlažnosti i visokih temperatura mogu prouzročiti ovaj problem u kvaliteti ispisa. (Pogledajte Sigurnosni priručnik za proizvod: <i>Odaberite sigurno mjesto za uređaj.</i>)</li> <li data-bbox="546 394 1249 452">■ Očistite površinu bubnja. (Pogledajte <i>Čišćenje jedinice bubnja</i> &gt;&gt; stranica 53.)</li> <li data-bbox="546 463 1249 550">■ Ako se problem ne riješi nakon ispisivanja nekoliko stranica, stavite novu jedinicu bubnja. (Pogledajte <i>Zamjena jedinice bubnja</i> &gt;&gt; stranica 44.)</li> </ul>
 <p data-bbox="155 923 502 975"><b>Bijele mrlje na crnom tekstu i grafici u intervalima od 94 mm</b></p>  <p data-bbox="172 1277 484 1329"><b>Crne mrlje u intervalima od 94 mm</b></p>	<ul style="list-style-type: none"> <li data-bbox="546 635 1249 774">■ Napravite deset kopija praznih, bijelih stranica papira. (Pogledajte <i>Kako kopirati</i> &gt;&gt; stranica 37.) Ako se problem ne riješi, možda se za površinu valjka bubnja zaljepilo ljepljivo s naljepnice. Očistite jedinicu bubnja. (Pogledajte <i>Čišćenje jedinice bubnja</i> &gt;&gt; stranica 53.)</li> <li data-bbox="546 786 1249 844">■ Možda je oštećena jedinicu bubnja. Stavite novu jedinicu bubnja. (Pogledajte <i>Zamjena jedinice bubnja</i> &gt;&gt; stranica 44.)</li> </ul>

Primjeri loše kvalitete ispisa	Preporuka
 <p data-bbox="142 558 454 610"><b>Oznake crnog tonera preko stranice</b></p>	<ul style="list-style-type: none"> <li>■ Ako koristite ljepljive listove za laserske pisače, ljepilo s listova moglo bi se ponekad zalijepiti za površinu valjka bubnja. Očistite jedinicu bubnja. (Pogledajte <i>Čišćenje jedinice bubnja</i> &gt;&gt; stranica 53.)</li> <li>■ Uvjerite se da koristite papir koji udovoljava našim specifikacijama. (Pogledajte <i>Prihvatljivi papir i ostali ispisni mediji</i> &gt;&gt; stranica 15.)</li> <li>■ Ne koristite papir koji ima spojnice jer bi mogao izgubiti površinu bubnja.</li> <li>■ Ako je raspakirana jedinica bubnja izložena izravnoj sunčevoj ili sobnoj svjetlosti, mogla bi se oštetiti.</li> <li>■ Možda je oštećen toner uložak. Stavite novi toner uložak. (Pogledajte <i>Zamjena toner uložka</i> &gt;&gt; stranica 39.)</li> <li>■ Možda je oštećena jedinica bubnja. Stavite novu jedinicu bubnja. (Pogledajte <i>Zamjena jedinice bubnja</i> &gt;&gt; stranica 44.)</li> </ul>
 <p data-bbox="134 1074 465 1126"><b>Crne crte od vrha prema dnu papira</b></p> <p data-bbox="134 1147 465 1228"><b>Ispisane stranice imaju mrlje tonera od vrha prema dnu stranice</b></p>	<ul style="list-style-type: none"> <li>■ Očistite koronsku žicu unutar jedinice bubnja klizanjem zelene pločice. (Pogledajte <i>Čišćenje koronske žice</i> &gt;&gt; stranica 51.)</li> <li>■ Pazite da je zelena pločica koronske žice u početnoj poziciji (▲).</li> <li>■ Možda je oštećena jedinica bubnja. Stavite novu jedinicu bubnja. (Pogledajte <i>Zamjena jedinice bubnja</i> &gt;&gt; stranica 44.)</li> <li>■ Možda je oštećen toner uložak. Stavite novi toner uložak. (Pogledajte <i>Zamjena toner uložka</i> &gt;&gt; stranica 39.)</li> <li>■ Grijača jedinica vjerojatno je zaprljana. Obratite se Brotherovoj službi za korisnike ili lokalnom prodavaču Brotherovih proizvoda.</li> </ul>
 <p data-bbox="128 1534 470 1586"><b>Bijele crte od vrha prema dnu papira</b></p>	<ul style="list-style-type: none"> <li>■ Provjerite je li postavka <code>Replace Toner</code> podešena na <code>Continue</code> (način rada za nastavak) tako da pritisnete <b>Menu</b> (Izbornik), <b>1</b>, <b>7</b>. (Pogledajte „Advanced User's Guide” (Napredni korisnički priručnik): „<i>Toner Settings</i>”.)</li> <li>■ Provjerite je li strani materijal, poput poderanog lista papira, ljepljivih bilješki ili prašine, ostao unutar uređaja ili oko jedinice bubnja i toner uložka.</li> <li>■ Možda je oštećen toner uložak. Stavite novi toner uložak. (Pogledajte <i>Zamjena toner uložka</i> &gt;&gt; stranica 39.)</li> <li>■ Možda je oštećena jedinica bubnja. Stavite novu jedinicu bubnja. (Pogledajte <i>Zamjena jedinice bubnja</i> &gt;&gt; stranica 44.)</li> </ul>

Primjeri loše kvalitete ispisa	Preporuka
 <p data-bbox="171 552 485 581"><b>Ispis na stranici je nakošen</b></p>	<ul style="list-style-type: none"> <li>■ Provjerite jesu li papir ili drugi ispisni medij pravilno stavljene u ladicu za papir i da vodilice papira nisu previše stegnute ili labave u odnosu na hrpu papira.</li> <li>■ Pravilno postavite vodilice papira. (Pogledajte <i>Stavljanje papira</i> &gt;&gt; stranica 8.)</li> <li>■ Ako koristite otvor za ručno ulaganje, pogledajte <i>Stavljanje papira u otvor za ručno ulaganje</i> &gt;&gt; stranica 10.</li> <li>■ Možda u ladici za papir ima previše papira. (Pogledajte <i>Stavljanje papira</i> &gt;&gt; stranica 8.)</li> <li>■ Provjerite vrstu i kvalitetu papira. (Pogledajte <i>Prihvatljivi papir i ostali ispisni mediji</i> &gt;&gt; stranica 15.)</li> <li>■ Provjerite ima li unutar uređaja odvojenih predmeta, poput poderanog papira.</li> <li>■ Provjerite jesu li dvije zelene poluge za kuverte, koje se nalaze unutar stražnjeg poklopca, postavljene u istu poziciju.</li> <li>■ Provjerite jesu li dvije sive poluge protiv uvijanja, koje se nalaze unutar stražnjeg poklopca, postavljene u istu poziciju.</li> </ul>
 <p data-bbox="207 1155 450 1184"><b>Uvijen ili valovit ispis</b></p>	<ul style="list-style-type: none"> <li>■ Provjerite vrstu i kvalitetu papira. Visoke temperature ili vlažnost mogu prouzročiti uvijanje papira. (Pogledajte <i>Prihvatljivi papir i ostali ispisni mediji</i> &gt;&gt; stranica 15.)</li> <li>■ Ako uređaj često ne koristite, papir je možda predugo stajao u ladici za papir. Preokrenite hrpu papira u ladici za papir. Ujedno složite papir i zarotirajte ga za 180° u ladici za papir.</li> <li>■ Otvorite stražnji poklopac (izlazna ladica licem prema gore ispisanih listova) kako bi uređaj izbacio ispisane stranice na izlaznu ladicu licem prema gore ispisanih listova.</li> </ul>
 <p data-bbox="185 1489 471 1518"><b>Naboran ili zgužvan ispis</b></p>	<ul style="list-style-type: none"> <li>■ Provjerite je li papir pravilno stavljen. (Pogledajte <i>Stavljanje papira</i> &gt;&gt; stranica 8.)</li> <li>■ Provjerite vrstu i kvalitetu papira. (Pogledajte <i>Prihvatljivi papir i ostali ispisni mediji</i> &gt;&gt; stranica 15.)</li> <li>■ Preokrenite hrpu papira u ladici ili pokušajte rotirati papir za 180° u ulaznoj ladici.</li> </ul>

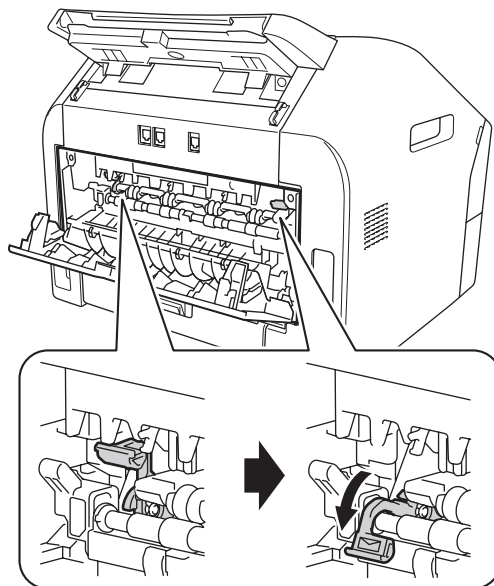
### Primjeri loše kvalitete ispisa



Kuverta se gužva

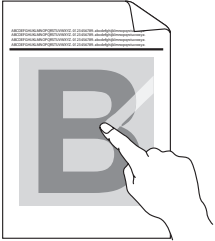
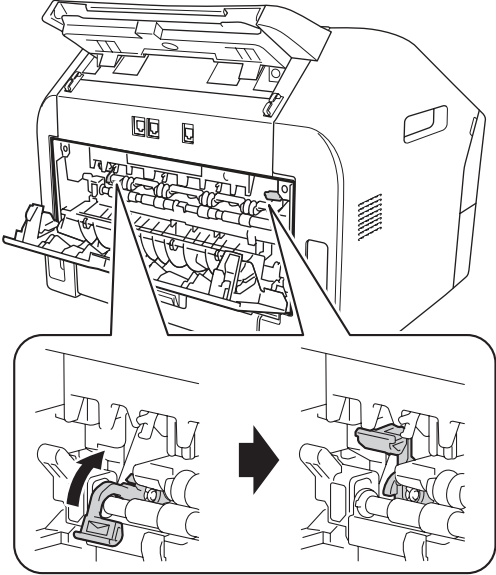
### Preporuka

- Kada ispisujete na kuverte, pazite da su dvije zelene poluge za kuverte u zadnjem poklopcu povučene prema dolje.



### Napomena

Kad završite s ispisivanjem, otvorite stražnji poklopac i vratite dvije zelene poluge u originalne pozicije.

Primjeri loše kvalitete ispisa	Preporuka
 <p data-bbox="244 562 414 591"><b>Loše fiksiranje</b></p>	<ul style="list-style-type: none"><li data-bbox="546 266 1254 324">■ Otvorite stražnji poklopac i pazite da dvije zelene poluge s lijeve i desne strane budu u gornjoj poziciji.</li></ul> 

### Primjeri loše kvalitete ispisa

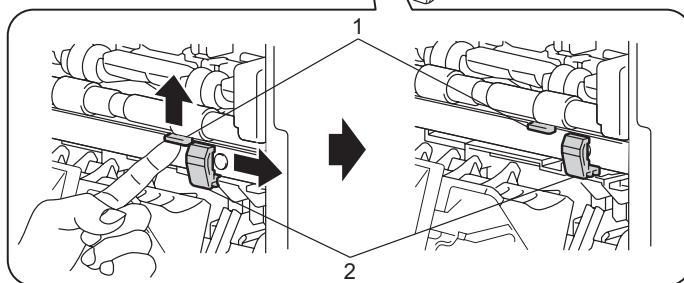
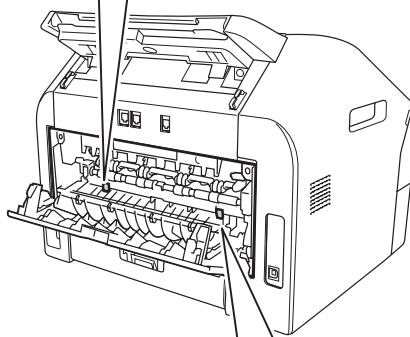
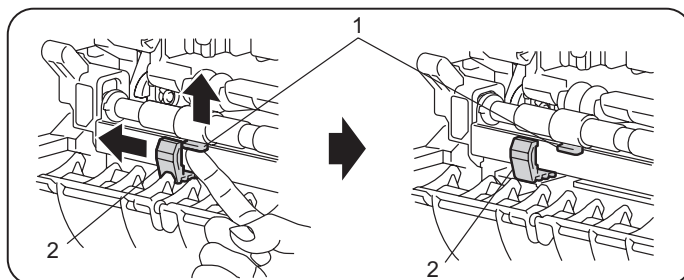


Uvijen ispis

### Preporuka

■ Preokrenite papir u ladici za papir i ponovno ispišite (izuzev papira sa zaglavljem). Ako se problem ne ukloni, namjestite poluge protiv uvijanja na sljedeći način:

- 1 Otvorite stražnji poklopac.
- 2 Podignite poluge (1) i gurnite dvije sive poluge (2) u smjeru strelice.



## Informacije o uređaju

### Provjera serijskog broja

Na LCD-u možete vidjeti serijski broj uređaja.

- 1 Pritisnite **Menu** (Izbornik), **5**, **1**.
- 2 Uređaj će na LCD-u prikazati serijski broj uređaja.
- 3 Pritisnite **Stop/Exit** (Stop/Izlaz).

## Funkcije resetiranja

Dostupne su sljedeće funkcije resetiranja:

### 1 Address & Fax

Adresa i faks resetiraju sljedeće postavke:

- Adresar  
(Grupe za senzorsko biranje, brzo biranje i podešavanje)
- Programirani faks zadaci u memoriji  
(Prijenos preuzimanja, odgođeni faks)
- Stacionarni ID  
(Ime i brojevi)
- Napomena na naslovnici  
(Komentari)
- Opcije daljinskog faksiranja  
(Daljinski pristupni kod, pohrana faksa i prosljeđivanje faksova)
- Postavke izvještaja  
(Izvještaj provjere prijenesa/  
Popis telefonskog indeksa/Faks žurnal)
- Lozinka za zaključavanje postavki

### 2 All Settings

Možete resetirati sve postavke uređaja na tvornički zadane.

Tvrtka Brother preporučuje da izvedete ovu radnju kad budete odlagali uređaj.



### Napomena

Iskopčajte kabel sučelja prije odabira All Settings.

## Kako resetirati uređaj

---

- 1 Pritisnite **Menu** (Izbornik), **0**.
- 2 Pritisnite **▲** ili **▼** kako bi se prikazao **Reset**.  
Pritisnite **OK**.
- 3 Pritisnite **▲** ili **▼** kako biste odabrali vrstu funkcije resetiranja - **Address & Fax** ili **All Settings**.  
Pritisnite **OK**.
- 4 Napravite jedno od sljedećeg:
  - Za resetiranje postavki pritisnite **1** i idite na korak 5.
  - Za izlaz bez izvršenih promjena pritisnite **2** i idite na korak 6.
- 5 Od vas će se zatražiti potvrda da želite ponovno pokrenuti uređaj. Napravite jedno od sljedećeg:
  - Da biste ponovno pokrenuli uređaj, pritisnite **1**. Uređaj će započeti s resetiranjem.
  - Za izlaz bez ponovnog pokretanja uređaja pritisnite **2**. Idite na korak 6.
- 6 Pritisnite **Stop/Exit** (Stop/Izlaz).



## Programiranje putem zaslona

Uređaj je napravljen tako da bude jednostavan za uporabu. LCD omogućuje programiranje putem zaslona uporabom tipki izbornika.

Osmislili smo upute na zaslonu koje će vam u koracima pomoći u programiranju uređaja. Jednostavno slijedite korake koji vas vode kroz odabire u izborniku i opcije programiranja.

### Tablica izbornika

Uređaj možete programirati pomoću uputa iz dijela *Tablica izbornika* ►► stranica 94. Ove stranice navode odabire i opcije izbornika. Pritisnite **Menu** (Izbornik) s brojevima izbornika za programiranje uređaja. Na primjer, za postavku glasnoće *Beeper* na *Low*:

- 1 Pritisnite **Menu** (Izbornik), **1**, **3**, **2**.
- 2 Pritisnite ▲ ili ▼ kako biste odabrali *Low*.
- 3 Pritisnite **OK**.
- 4 Pritisnite **Stop/Exit** (Stop/Izlaz).

## Kako pristupiti načinu rada izbornika

- 1 Pritisnite **Menu** (Izbornik).
- 2 Odaberite opciju.
  - Pritisnite **1** za izbornik općenitih postavki.
  - Pritisnite **2** za izbornik faksiranja.
  - Pritisnite **3** za izbornik kopiranja.
  - Pritisnite **4** za izbornik izvještaja o ispisu.
  - Pritisnite **5** za izbornik s informacijama o uređaju.
  - Pritisnite **9** za izbornik o servisu.<sup>1</sup>
  - Pritisnite **0** za izbornik početnog podešavanja.

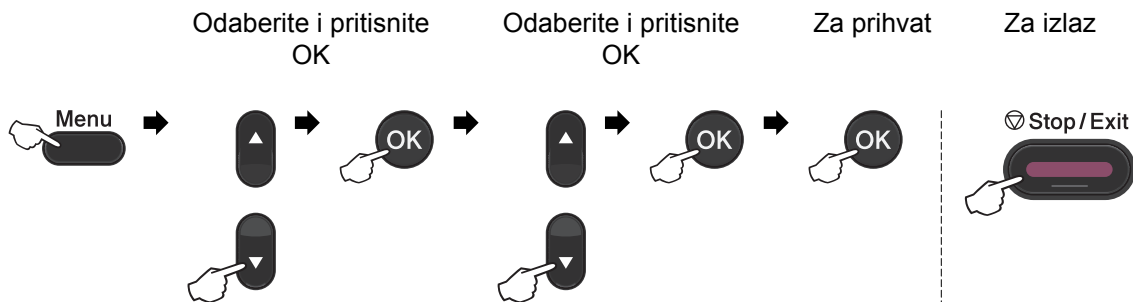
<sup>1</sup> Ovo će se pojaviti jedino u slučaju da LCD prikaže poruku o pogrešci.


Ujedno možete pomicati kroz svaku razinu izbornika pritiskanjem ▲ ili ▼ za željeni smjer.


- 3 Kada se željena opcija pojavi na LCD-u, pritisnite **OK**. Na LCD-u će se tada prikazati sljedeća razina izbornika.
- 4 Pritisnite ▲ ili ▼ za pomicanje na sljedeći odabir u izborniku.
- 5 Pritisnite **OK**. Kad završite s postavljanjem opcije, LCD će prikazati *Accepted*.
- 6 Pritisnite **Stop/Exit** (Stop/Izlaz) za izlaz iz načina rada izbornika.


# Tablica izbornika


Tvorničke postavke su podebljene i označene zvjezdicom.





Razina 1	Razina 2	Razina 3	Razina 4	Opcije	Opisi	Stranica
1. General Setup	1. Mode Timer	—	—	0 Sec 30 Secs 1 Min <b>2 Mins*</b> 5 Mins Off	Postavlja vrijeme za povratak na način rada za faksiranje.	Pogledajte ◆.
	2. Paper	1. Paper Type	—	Thin <b>Plain*</b> Thick Thicker Recycled Paper Label	Postavlja vrstu papira u ladiči za papir.	15
		2. Paper Size	—	<b>A4*</b> Letter Executive A5 A5 L A6 B5 B6	Postavlja veličinu papira u ladiči za papir.	15
◆ Pogledajte „Advanced User’s Guide” (Napredni korisnički priručnik).						
 Tvorničke postavke su podebljene i označene zvjezdicom.						

Razina 1	Razina 2	Razina 3	Razina 4	Opcije	Opisi	Stranica
1. General Setup (nastavak)	3. Volume	1. Ring	—	Off Low <b>Med*</b> High	Podešava glasnoću zvona.	7
		2. Beeper	—	Off Low <b>Med*</b> High	Podešava razinu glasnoće dojavljivjača.	7
		3. Speaker	—	Off Low <b>Med*</b> High	Podešava glasnoću zvučnika.	7
	4. Ecology	1. Toner Save	—	On <b>Off*</b>	Povećava kapacitet stranice toner uloška.	Pogledajte ◆.
		2. Sleep Time	—	Raspon varira ovisno o modelu. (Za FAX-2940) <b>03Min*</b> (Za FAX-2840/2845) <b>05Min*</b>	Štedi energiju.	
	5. LCD Contrast	—	—	-□□□■+ -□□□□+ -□□■□+* -□■□□+ -■□□□+	Podešava kontrast na LCD-u.	
	6. Security	1. TX Lock (FAX-2840 i FAX-2845)	—	—	Zabranjuje većinu radnji, osim primanja faksova.	
		1. Mem Security (FAX-2940)	—	—	Zabranjuje većinu radnji, osim primanja faksova u memoriju.	
	◆ Pogledajte „Advanced User's Guide” (Napredni korisnički priručnik).					
 Tvorničke postavke su podebljane i označene zvjezdicom.						

Razina 1	Razina 2	Razina 3	Razina 4	Opcije	Opisi	Stranica
1. General Setup (nastavak)	6. Security (nastavak)	2. Setting Lock	—	—	Zaustavlja neovlašteno korištenje mijenjanjem trenutnih postavki uređaja.	Pogledajte ◆.
	7. Replace Toner	—	—	Continue Stop*	Postavlja uređaj da nastavi s ispisivanjem dok se na LCD-u uređaja ne prikaže Toner Ended.	
◆ Pogledajte „Advanced User's Guide” (Napredni korisnički priručnik).						
 Tvorničke postavke su podebljane i označene zvjezdicom.						

Razina 1	Razina 2	Razina 3	Opcije	Opisi	Stranica
2. Fax	1. Setup Receive (Samo u načinu rada za faksiranje.)	1. Ring Delay	(00 - 08) <b>02*</b> (Primjer za Ujedinjeno Kraljevstvo.)	Postavlja broj zvona prije nego uređaj odgovori u načinima primanja Fax Only ili Fax/Tel.	25
		2. F/T Ring Time	20 Secs <b>30 Secs*</b> 40 Secs 70 Secs	Postavlja vrijeme brzog/dvostrukog zvona u načinu primanja Faks/Tel.	25
		3. Fax Detect	<b>On*</b> Semi** Off (**Za FAX-2845)	Prima faks poruke bez da pritisnete <b>Start</b> .	26
		4. Remote Codes	On (* <b>51</b> , # <b>51</b> ) <b>Off*</b>	Omogućuje odgovaranje na sve pozive na internim telefonima i korištenje kodova za uključivanje i isključivanje uređaja. Ove kodove možete prilagoditi.	32
		5. Auto Reduction	<b>On*</b> Off	Smanjuje veličinu dolaznih faksova.	Pogledajte ◆.
		6. Memory Receive (FAX-2840 i FAX-2845)	<b>On*</b> Off	Automatski pohranjuje bilo koji dolazni poziv u memoriju ako ostane bez papira.	
◆ Pogledajte „Advanced User's Guide” (Napredni korisnički priručnik).					
 Tvorničke postavke su podebljane i označene zvjezdicom.					

Razina 1	Razina 2	Razina 3	Opcije	Opisi	Stranica	
2. Fax (nastavak)	1. Setup Receive (Samo u načinu rada za faksiranje.)  (nastavak)	7. Print Density (FAX-2840 i FAX-2845)	-□□□■+ -□□□■+ -□□□□+*		Radi tamnije i svjetlije ispise.	Pogledajte ◆.
		6. Print Density (FAX-2940)	-□□□□+ -■□□□+			
		8. Polling RX (FAX-2840 i FAX-2845)	Standard*		Postavlja uređaj da preuzima s drugog faks uređaja.	
		7. Polling RX (FAX-2940)	Secure Timer			
		9. Fax Rx Stamp (FAX-2840 i FAX-2845)	On Off*		Ispisuje vrijeme i datum primanja na vrh primljenog faksa.	
		8. Fax Rx Stamp (FAX-2940)				
	2. Setup Send (Samo u načinu rada za faksiranje.)	1. Contrast	Auto* Light Dark		Mijenja faksove koje šaljete da budu svjetliji ili tamniji.	
		2. Fax Resolution	Standard* Fine S. Fine Photo		Postavlja zadanu rezoluciju za odlazne faksove.	
		3. Delayed Fax	Set Time=00:00		Postavlja vrijeme u 24-satnom obliku za slanje odgođenih faksova.	
		4. Batch TX	On Off*		Kombinira odgođene faksove koji idu na isti broj istog trenutka u jednom prijenosu.	
		5. Real Time TX	Next Fax:On Next Fax:Off On Off*		Šalje faks bez korištenja memorije.	
		6. Polled TX	Standard* Secure		Postavlja uređaj s dokumentom kojeg treba pronaći drugi faks uređaj.	
◆ Pogledajte „Advanced User’s Guide” (Napredni korisnički priručnik).						
 Tvorničke postavke su podebljane i označene zvjezdicom.						


Razina 1	Razina 2	Razina 3	Opcije	Opisi	Stranica	
2. Fax (nastavak)	2. Setup Send (Samo u načinu rada za faksiranje.) (nastavak)	7. Coverpg Setup	Next Fax:On Next Fax:Off On <b>Off*</b> Print Sample	Automatski šalje naslovnicu koju ste programirali.	Pogledajte ♦.	
		8. Coverage Note	—	Postavlja vaše komentare za naslovnicu faksa.		
		9. Overseas Mode	On <b>Off*</b>	Ako imate problema sa slanjem faksova u inozemstvo, postavite ovo na On (Uključeno).		
	3. Address Book	1. One Touch Dial	—	Pohranjuje do 22 broja senzorskog biranja tako da možete birati pritiskom na jednu tipku (i <b>Start</b> ).	33	
		2. Speed Dial	—	Pohranjuje do 200 brojeva brzog biranja tako da možete birati pritiskom na samo nekoliko tipki (i <b>Start</b> ).	33	
		3. Setup Groups	—	Postavlja do 8 grupnih brojeva za slijedno slanje.	Pogledajte ♦.	
	4. Report Setting	1. XMIT Report	On On+Image <b>Off*</b> Off+Image	Uključuje ili isključuje izvještaj provjere prijenosa.	22	
		2. Journal Period	<b>Every 50 Faxes*</b> Every 6 Hours Every 12 Hours Every 24 Hours Every 2 Days Every 7 Days Off	Postavlja interval za automatsko ispisivanje faks žurnala.	Pogledajte ♦.	
	♦ Pogledajte „Advanced User's Guide” (Napredni korisnički priručnik).					
	 Tvorničke postavke su podebljane i označene zvjezdicom.					


Razina 1	Razina 2	Razina 3	Opcije	Opisi	Stranica	
2. Fax (nastavak)	5. Remote Fax Opt	1. Forward/Store	Fax Forward Fax Storage Off*	Postavlja uređaj na prosljeđivanje faks poruka i pohranu dolaznih faksova u memoriju (kako biste ih mogli pronaći ako ste udaljeni od uređaja).	Pogledajte ♦.	
		(Ispisivanje sigurnosne kopije)		Ako odaberete prosljeđivanje faksa, možete uključiti sigurnosnu značajku ispisivanja sigurnosne kopije.		
		2. Remote Access	---*	Postavlja vaš kod za daljinsko pronalaženje.		
		3. Print Document	—	Ispisuje dolazne faksove koji su pohranjeni u memoriji.		
	6. Dial Restrict.	1. Dial Pad	Enter # twice On Off*	Možete postaviti uređaj da ograniči biranje pri korištenju brojčanika.		
		2. One Touch Dial	Enter # twice On Off*	Možete postaviti uređaj da ograniči biranje senzorskih brojeva.		
		3. Speed Dial	Enter # twice On Off*	Možete postaviti uređaj da ograniči biranje brojeva brzog biranja.		
	7. Remaining Jobs	—	—	Možete provjeriti koji se zadaci nalaze u memoriji i dopušta vam prekidanje planiranog zadatka.		
	0. Miscellaneous	1. Compatibility	High* Normal Basic (for VoIP)	Podesite ekvalizaciju za poteškoće u prijenosu. Pružatelji usluge VoIP nude podršku za faks koristeći razne standarde. Ako vam se redovito pojavljuju pogreške prilikom prijenosa faksa, odaberite Basic (for VoIP).		81
			2. BT Call Sign (Samo UK)	On Off*		Koristite uslugu BT Call Sign.


♦ Pogledajte „Advanced User’s Guide” (Napredni korisnički priručnik).




Tvorničke postavke su podebljane i označene zvjezdicom.


Razina 1	Razina 2	Razina 3	Opcije	Opisi	Stranica
2. Fax (nastavak)	0. Miscellaneous (nastavak)	3. Caller ID	On* Off Display ID Print Report	Pregledajte ili ispišite popis posljednjih 30 ID-a pozivatelja koji su pohranjeni u memoriji.	Pogledajte ◆.
◆ Pogledajte „Advanced User's Guide” (Napredni korisnički priručnik).					
 Tvorničke postavke su podebljane i označene zvjezdicom.					

Razina 1	Razina 2	Razina 3	Opcije	Opisi	Stranica
3. Copy	1. Quality	—	Auto* Text Photo Graph	Možete odabrati rezoluciju kopiranja za vašu vrstu dokumenta.	Pogledajte ◆.
	2. Brightness	—	-□□□■+ -□□□■+ -□□□■+* -■□□□+ -■□□□+	Podesite osvjetljenje kopija.	
	3. Contrast	—	-□□□■+ -□□□■+ -□□□■+* -■□□□+ -■□□□+	Podešava kontrast kopija.	
◆ Pogledajte „Advanced User's Guide” (Napredni korisnički priručnik).					
 Tvorničke postavke su podebljane i označene zvjezdicom.					

Razina 1	Razina 2	Razina 3	Opcije	Opisi	Stranica
4. Print Reports	1. XMIT Verify	1. View on LCD	—	Možete pregledati izvještaj provjere prijenosa za posljednjih 200 poslanih faksova i ispisati posljednji izvještaj.	Pogledajte ◆.
		2. Print Report	—		
	2. Tel Index List	1. Numeric	—	Navodi imena i brojeve pohranjene u memoriji senzorskog i brzog biranja numeričkim ili abecednim redoslijedom.	
		2. Alphabetic	—		
3. Fax Journal	—	—	—	Navodi informacije o posljednjih 200 dolaznih i odlaznih faksova. (TX znači prijenos. RX znači primljeno.)	
4. User Settings	—	—	—	Ispisuje vaše postavke.	
◆ Pogledajte „Advanced User's Guide” (Napredni korisnički priručnik).					
 Tvorničke postavke su podebljane i označene zvjezdicom.					



Razina 1	Razina 2	Razina 3	Opcije	Opisi	Stranica
5. Machine Info.	1. Serial No.	—	—	Možete provjeriti serijski broj uređaja.	91
	2. Page Counter	—	Total Fax/List Copy Print	Možete provjeriti ukupan broj stranica koje je uređaj ispisao tijekom vijeka trajanja.	Pogledajte ◆.
	3. Drum Life	—	—	Možete provjeriti postotak preostalog vijeka trajanja bubnja.	
◆ Pogledajte „Advanced User's Guide” (Napredni korisnički priručnik).					
 Tvorničke postavke su podebljane i označene zvjezdicom.					

Razina 1	Razina 2	Razina 3	Opcije	Opisi	Stranica
0. Initial Setup	1. Receive Mode	—	<b>Fax Only*</b> Fax/Tel External TAD Manual	Možete odabrati način primanja koji najviše odgovara vašim potrebama.	23
	2. Date&Time	1. Date&Time	—	Postavlja datum i vrijeme na LCD-u i zaglavlju faksova koje šaljete.	Pogledajte ‡ .
		2. Auto Daylight	<b>On*</b> Off	Automatski mijenja ljetno/zimsko računanje vremena.	Pogledajte ◆.
	3. Station ID	—	Fax: Tel: Name:	Postavlja da vaše ime i broj faksa postanu vidljivi na svakoj stranici koju faksirate.	Pogledajte ‡ .
	4. Tone/Pulse	—	<b>Tone*</b> Pulse	Odabire način biranja.	
	5. Dial Tone	—	Detection <b>No Detection*</b>	Možete skratiti pauzu otkrivanja tona biranja.	81
	6. Phone Line Set	—	<b>Normal*</b> ISDN PBX	Odabire vrstu telefonske linije.	27
7. Reset	1. Address & Fax	1. Reset	Vraća sve pohranjene postavke telefonskih brojeva i brojeva faksa.	91	
		2. Exit	Vraća sve postavke uređaja na tvornički zadane.		
◆ Pogledajte „Advanced User's Guide” (Napredni korisnički priručnik).					
‡ Pogledajte Kratki korisnički priručnik.					
 Tvorničke postavke su podebljane i označene zvjezdicom.					

# Unošenje teksta

Pri postavljanju određenih odabira u izborniku, poput stacionarnog ID-a, trebat ćete utipkati tekstualne znakove. Tipke na brojčaniku imaju na sebi ispisana slova. Tipke **0**, **#** i **\*** *nemaju* ispisana slova jer se koriste za posebne znakove.

Pritisnite odgovarajuću tipku na brojčaniku onoliko puta koliko je prikazano u ovoj referentnoj tablici za pristup željenom znaku.

Pritisnite tipku	jednom	dvaput	triput	četiri puta	pet puta
<b>2</b>	A	B	C	2	A
<b>3</b>	D	E	F	3	D
<b>4</b>	G	H	I	4	G
<b>5</b>	J	K	L	5	J
<b>6</b>	M	N	O	6	M
<b>7</b>	P	Q	R	S	7
<b>8</b>	T	U	V	8	T
<b>9</b>	W	X	Y	Z	9

## Unošenje razmaka

Za unos razmaka u broju faksa jednom pritisnite ► između brojeva. Za unos razmaka kod imena dvaput pritisnite ► između slova.

## Ispravljanje

Ako ste unijeli pogrešan znak i želite ga promijeniti, pritisnite ◀ ili ► kako biste pokazivač pomaknuli do netočnog znaka, zatim pritisnite **Clear** (Izbriši).

## Ponavljanje slova

Za unos slova koje se nalazi na istoj tipki kao prethodno slovo pritisnite ► kako biste pokazivač pomaknuli udesno prije nego ponovno pritisnete tipku.

## Posebni znakovi i simboli

Pritisnite **\***, **#** ili **0**, zatim pritisnite ◀ ili ► kako biste pokazivač pomaknuli do željenog simbola ili znaka. Pritisnite **OK** kako biste ga izabrali. Niže navedeni simboli i znakovi pojavit će se ovisno o vašem odabiru u izborniku.

Pritisnite <b>*</b>	za	(razmak) ! " # \$ % & ' ( ) * + , - . / €
Pritisnite <b>#</b>	za	: ; < = > ? @ [ ] ^ _
Pritisnite <b>0</b>	za	Ä Ë Ö Ü À Ç È É 0

## Općenito



## Napomena

Ovo poglavlje pruža sažetak specifikacija uređaja. Za detaljne informacije o dodatnim specifikacijama posjetite nas na adresi <http://www.brother.com/>

Model		FAX-2840	FAX-2845	FAX-2940
Vrsta pisača		Laser		
Način ispisivanja		Elektrofotografski laserski pisač		
Kapacitet memorije		16 MB		
LCD (zaslon s tekućim kristalima)		16 znakova × 2 retka		
Izvor napajanja		220 - 240 V AC 50/60 Hz		
Potrošnja energije <sup>1</sup> (prosječna):	Najveća potrošnja	Oko 1.080 W na 25 °C		
	Kopiranje <sup>2</sup>	Oko 360 W na 25 °C		
	U stanju pripravnosti	Oko 55 W na 25 °C		
	Duboko mirovanje	Oko 1,5 W		
Dimenzije				
Težine (s potrošnim materijalima)		8,8 kg	9,0 kg	8,8 kg
Razina buke	Jačina zvuka <sup>3,4</sup>	Tijekom rada (kopiranje)	LWAD = 6,16 B (A)	
		Pasivno stanje	LWAD = 4,25 B (A)	
	Zvučni tlak	Tijekom rada (ispisivanje)	LPAM = 53 dB (A)	
		Pasivno stanje	LPAM = 30 dB (A)	

<sup>1</sup> USB priključak na računalo za FAX-2940.

<sup>2</sup> Kada se izrađuje kopija jednog lista.

<sup>3</sup> Izmjereno u skladu s metodom opisanom u kriteriju RAL-UZ122.

<sup>4</sup> Uredska oprema jačine zvuka LWAD > 6,30 B (A) nije prikladna za uporabu u prostorijama gdje je osobama potrebna visoka razina usredotočenosti. Takva oprema treba se smjestiti u zasebnu prostoriju radi emisije buke.

Model		FAX-2840	FAX-2845	FAX-2940
Temperatura	Tijekom rada	Od 10 do 32,5 °C		
	Pohrana	Od 0 do 40 °C		
Vlažnost	Tijekom rada	Od 20 do 80 % (bez kondenzacije)		
	Pohrana	Od 10 do 90 % (bez kondenzacije)		
ADF (automatski ulagač dokumenata)		Do 20 stranica (80 g/m <sup>2</sup> ) Do 30 stranica (cik-cak) Preporučeno okruženje: Temperatura: 20 - 30 °C Vlažnost: 50 - 70 % Papir: 80 g/m <sup>2</sup>		

## Veličina dokumenta

Model		FAX-2840	FAX-2845	FAX-2940
Veličina dokumenta (jednostrani)	Širina	Od 147,3 do 215,9 mm		
	Duljina	Od 147,3 do 355,6 mm		

## Ispisni medij

Model		FAX-2840	FAX-2845	FAX-2940
<b>Ulaz papira</b>	Ladica za papir	Vrsta papira	Obični papir, tanki papir ili reciklirani papir	
		Veličina papira	Letter, A4, B5 (ISO/JIS), A5, A5 (dugi rub), B6 (ISO), A6, Executive	
		Težina papira	Od 60 do 105 g/m <sup>2</sup>	
		Maksimalan kapacitet ladice za papir	Do 250 listova običnog papira koji teži 80 g/m <sup>2</sup>	
	Otvor za ručno ulaganje (Ručno)	Vrsta papira	Kuverta, naljepnice <sup>1</sup> , tanki papir, debeli papir, reciklirani papir, spojeni papir ili obični papir	
		Veličina papira	Širina: 76,2 do 216 mm Duljina: 116 do 406,4 mm	
		Težina papira	Od 60 do 163 g/m <sup>2</sup>	
		Maksimalan kapacitet ladice za papir	Jedan po jedan list običnog papira koji teži 80 g/m <sup>2</sup>	
<b>Izlaz papira</b>	Izlazna ladica licem prema dolje ispisanih listova	Do 100 listova običnog papira koji teži 80 g/m <sup>2</sup>		
	Izlazna ladica licem prema gore ispisanih listova	Jedan list ( <i>licem prema gore</i> ispisani listovi na izlaznoj ladici <i>licem prema gore</i> ispisanih listova)		

<sup>1</sup> Za naljepnice preporučujemo uklanjanje svakog lista s naljepnicama iz izlazne ladice za papir odmah nakon izlaska iz uređaja kako bi se izbjeglo razmazivanje.

# Faks

Model		FAX-2840	FAX-2845	FAX-2940
<b>Kompatibilnost</b>		ITU-T Super Group 3		
<b>Brzina modema</b>		33.600 bps (s automatskim smanjenjem brzine prijenosa)		
<b>Širina skeniranja</b>		Maks. 208 mm		
<b>Širina ispisivanja</b>		Maks. 208 mm		
<b>Sivi tonovi</b>		8 bitni/256 razina		
<b>Rezolucija</b>	Vodoravno	8 točaka/mm		
	Okomito	Standardna: 3,85 crta/mm		
		Fina: 7,7 crta/mm		
		Foto: 7,7 crta/mm		
		Superfina: 15,4 crta/mm		
<b>Senzorsko biranje</b>		22 (11 × 2)		
<b>Brzo biranje</b>		200 mjesta		
<b>Grupe</b>		Do 8		
<b>Slijedno slanje</b>		272 mjesta		
<b>Automatsko ponovno biranje</b>		Triput u intervalu od 5 minuta		
<b>Prijenos memorije</b>		Do 400 <sup>1</sup> stranica	Do 400 <sup>1</sup> stranica	Do 500 <sup>1</sup> stranica
<b>Prihvata bez papira</b>		Do 400 <sup>1</sup> stranica	Do 400 <sup>1</sup> stranica	Do 500 <sup>1</sup> stranica

<sup>1</sup> Izraz stranice odnosi se na „ITU-T testnu tablicu #1“ (obično poslovno pismo, standardna rezolucija, JBIG kod). Specifikacije i ispisani materijali mogu se promijeniti bez prethodne najave.

# Kopiranje

Model	FAX-2840	FAX-2845	FAX-2940
U boji/jednobožno	Jednobožno		
Širina kopije	Maks. 204 mm (veličina A4)		
Više kopija	Preokreće ili sortira do 99 stranica		
Smanjenje/povećanje	25 do 400 % (u porastu od 1 %)		
Rezolucija	Do 300 × 600 dpi		
Vrijeme izlaska prve kopije	Manje od 12 sekunda (iz stanja pripravnosti i standardne ladice)		



## Sučelja

Model	FAX-2840	FAX-2845	FAX-2940
USB	—		Hi-Speed USB 2.0 <sup>1, 2</sup> Koristite USB 2.0 kabel (tip A/B) koji nije dulji od 2 metra.

<sup>1</sup> Uređaj ima Hi-Speed USB 2.0 sučelje. Uređaj također može biti spojen na računalo koje ima USB 1.1 sučelje.

<sup>2</sup> Neovisni USB ulazi nisu podržani.

## Potrošni materijali

Model		FAX-2840	FAX-2845	FAX-2940	Br. narudžbe
Toner uložak	Isporučeni	Oko 1.000 stranica (A4) <sup>1</sup>			—
	Standardni	Oko 1.200 stranica (A4) <sup>1</sup>			TN-2210
	Visokog kapaciteta	Oko 2.600 stranica (A4) <sup>1</sup>			TN-2220
Jedinica bubnja		Oko 12.000 stranica (A4) <sup>2</sup>			DR-2200

<sup>1</sup> Prosječan kapacitet uložka određen je u skladu s ISO/IEC 19752.

<sup>2</sup> Kapacitet bubnja je približan i može varirati ovisno o vrsti uporabe.

## A

ADF (automatski ulagač dokumenata)	
uporaba .....	20
Adresar .....	6
Automatsko	
ponovno biranje faksa .....	34
primanje faksa .....	24
otkrivanje faksa .....	26

## B

Bežični telefon (koji nije proizvela tvrtka Brother) .....	31
Biranje	
automatsko ponovno biranje faksa .....	34
brzo biranje .....	33
korištenje ključa adresara .....	34
pauza .....	34
ručno .....	33
senzorsko .....	33
Brzo biranje .....	34
brzo biranje	
mijenjanje .....	35
podešavanje .....	35
uporaba .....	33
grupno biranje	
mijenjanje .....	35
mijenjanje .....	35
podešavanje .....	35
pretraga .....	34
senzorsko	
podešavanje .....	34
senzorsko biranje	
mijenjanje .....	35
uporaba .....	33
uporaba .....	33

## Č

Čišćenje	
jedinica bubnja .....	53
koronska žica .....	51
skener .....	49

## D

Dokument	
kako staviti .....	20

## E

Ekvalizacija .....	81
--------------------	----

## F

Faks, samostalan	
primanje	
interferencija na telefonskoj liniji .....	81
odgoda zvona, postavka .....	25
otkrivanje faksa .....	26
s internog telefona .....	30, 32
slanje .....	21
interferencija na telefonskoj liniji .....	81

## I

Informacije o uređaju	
broj stranica .....	59
funkcije resetiranja .....	91
kako resetirati uređaj .....	92
provjera preostalog vijeka trajanja dijelova .....	59
serijski broj .....	91
Interni telefon, uporaba .....	31, 32
Ispis	
kvaliteta .....	80
poteškoće .....	76
Izveštaji	
provjera prijenosa .....	22

## J

Jačina, postavka	
dojavljivač .....	7
zvono .....	7
zvučnik .....	7
Jedinica bubnja	
čišćenje .....	51, 53
provjera (preostali vijek trajanja) .....	59
zamjena .....	44

## K

Kodovi faksa	
kod za odgovor na telefon	32
kod za primanje faksa	32
mijenjanje	32
Kopiranje	37
tipke	6
Kuverte	11, 15, 16, 18
Kvaliteta	
ispisivanje	80
Kvaliteta ispisa	82

## L

LCD (zaslon s tekućim kristalima)	6, 93
-----------------------------------	-------

## N

Način primanja Faks/Tel	
kod za odgovor na telefon	32
kod za primanje faksa	32
odgoda zvona	25
otkrivanje faksa	26
preuzimanje poziva na internim telefonima	32
primanje faksova	30
vrijeme F/T zvona (dvostruko zvonjenje)	25
Način rada, unošenje	
faks	21
kopiranje	37
Naljepnice	10, 15, 16, 19

## O

Odgoda zvona, postavka	25
Održavanje, redovito	
provjera preostalog vijeka trajanja dijelova	59
zamjena	
jedinica bubnja	44
toner uložak	39
OPC bubanj	85

## P

Papir	15
kako staviti	8, 10
u ladicu za papir	8
u otvor za ručno ulaganje	10
kapacitet ladice	16
preporučeni	15, 16
veličina	16
vrsta	16
POMOĆ	
LCD poruke	93
Tablica izbornika	94
Poruka o nestanku memorije	64
Poruke o pogrešci na LCD-u	61
Comm. Error	61
Drum Error	44
Drum Stop	45
Init Unable XX	63
No Paper	63
Out of Memory	64
Print Unable XX	64
Replace Drum	44
Replace Toner	39
Scan Unable XX	65
Toner Ended	39
Toner Low	39
Potrošni materijali	38
Pregled upravljačke ploče	4
Programiranje uređaja	93

## R

Rezolucija	
faks (standardna, fina, superfina, foto)	107
kopiranje	108
Rješavanje problema	60
ako imate poteškoće s	
dolaznim pozivima	79
ispisivanjem	76
kvalitetom ispisa	80
kvalitetom kopiranja	79
primanjem faksova	77
rukovanjem papirom	80
telefonskom linijom	81

ako imate poteškoće sa	
slanjem faksova .....	78
poruke o održavanju na LCD-u .....	61
poruke o pogrešci na LCD-u .....	61
zastoj dokumenta .....	67
zastoj papira .....	67, 68, 71
Ručno	
biranje .....	33
primanje .....	24

## S

Senzorsko	
mijenjanje .....	35
podešavanje .....	34
uporaba .....	33
Serijski broj	
kako pronaći	
Pogledajte ispod prednjeg poklopca	
Sigurnosne upute .....	i
Spajanje	
vanjski TAD (telefonska sekretarica) ....	28
vanjski telefon .....	30

## T

Tablica izbornika .....	94
TAD (telefonski govorni automat),	
vanjski .....	24
snimanje odlazne poruke .....	29
spajanje .....	28, 29
Tekst, unos .....	102
Tel/R ili Tel/Mute/R (Tel/Isključiti ton/R) .....	6
Telefonska linija	
interferencija .....	81
poteškoće .....	76
priključci .....	29
višelinijski priključci (PBX) .....	29
Telefonska sekretarica (TAD)	
spajanje .....	29
Tipka Redial/Pause (Ponovi/Pauza) .....	34
Tipka Resolution (Rezolucija) .....	6
Toner uložak	
zamjena .....	39

## V

Vanjski telefon, spajanje .....	30
Višelinijski priključci (PBX) .....	29
VoIP .....	81

## Z

Zamjena	
jedinica bubnja .....	44
toner uložak .....	39

**brother**<sup>®</sup>

Ovi uređaji odobreni su za korištenje samo u zemlji kupovine. Lokalne Brother tvrtke ili njihovi prodavači podržat će samo one uređaje koji su kupljeni u njihovim zemljama.