



Logitech® Multimedia Speaker Z213

Setup Guide

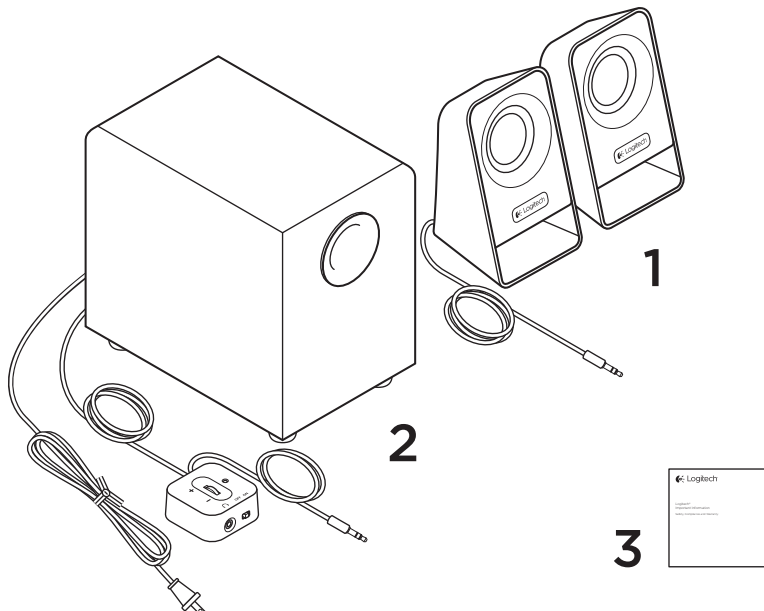


Hrvatski 60

www.logitech.com/support/z213



Što je u kutiji

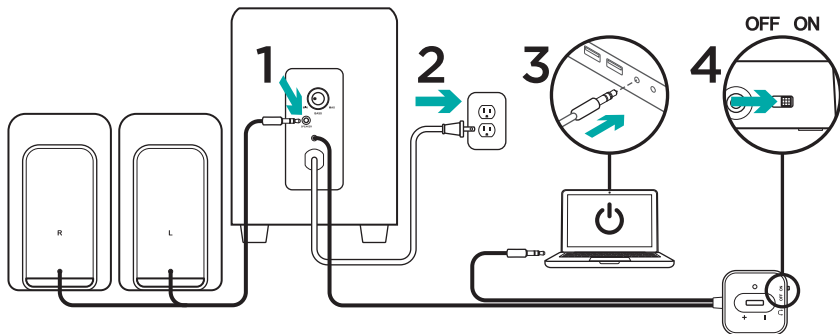


1. Dva satelitska zvučnika
2. Subwoofer

3. Korisnička dokumentacija



Postavljanje



1. Priključite kabel satelita u priključak subwoofera.
2. Priključite kabel za napajanje u električnu utičnicu.
3. Umetnite utikač od 3,5 mm žičanog upravljača u audio priključak na svojem uređaju (računalo, tablet, pametni telefon itd.).
4. Uključite gumb ON/OFF na žičanom upravljaču da biste uključili multimedijски zvučnik Z213.

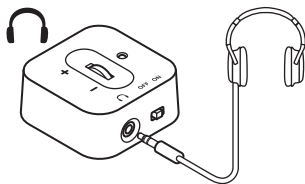


Značajke



Prilagođavanje jačine zvuka

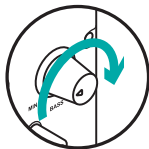
Prilagodite jačinu zvuka multimedijskog zvučnika Z213 kotačićem koji je smješten na sredini žičanog upravljača.



Upotreba slušalice

Većina vrsta analognih slušalica s priključkom od 3,5 mm može se priključiti u priključak na prednjoj strani žičanog upravljača. Kad priključite slušalice, zvučnik se automatski utiša. Kad su slušalice uključene u multimedijски zvučnik Z213, glavni upravljač jačine zvuka jest audio uređaj (računalo, tablet ili pametni telefon). Jačinu zvuka slušalica ne može se prilagođavati žičanim upravljačem.

BAS



Prilagođavanje upravljanja basom.

Da biste prilagodili razinu basa na multimedijском zvučniku Z213, okrenite upravljač basa smješten na stražnjoj strani subwoofera u smjeru kazaljke na satu.



www.logitech.com

www.logitech.com/support/z213

© 2014 Logitech. All rights reserved. Logitech, the Logitech logo, and other Logitech marks are owned by Logitech and may be registered. All other trademarks are the property of their respective owners. Logitech assumes no responsibility for any errors that may appear in this manual. Information contained herein is subject to change without notice.

621-000359.002