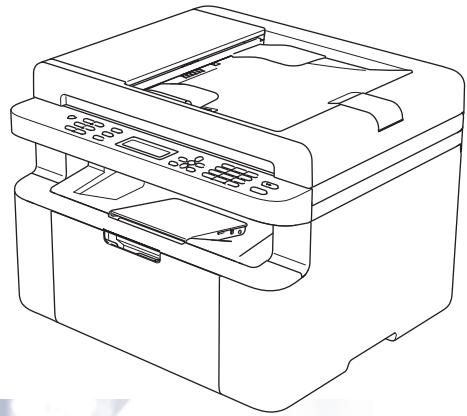


# Korisnički priručnik

DCP-1600E  
DCP-1602(E)  
DCP-1610W(E)  
DCP-1612W  
MFC-1900(E)  
MFC-1905  
MFC-1910W(E)



Svi modeli nisu dostupni u svim zemljama.

# Brojevi tvrtke Brother

## VAŽNO

---

Za tehničku pomoć morate se obratiti Brotherovoj službi za korisnike ili lokalnom prodavaču Brotherovih proizvoda.

---

### Registrirajte proizvod

Dovršite Brotherovu jamstvenu registraciju ili, što bi vam bio najpraktičniji i najučinkovitiji način registracije proizvoda, registrirajte se putem interneta na adresi

<http://www.brother.com/registration>

### Često postavljana pitanja (FAQ)

Brother Solutions Center naš je resurs gdje na jednome mjestu možete pronaći potpunu podršku za uređaj. Možete preuzeti najnovije upravljačke programe, softver i uslužne programe te pročitati često postavljana pitanja (FAQ) i savjete za rješavanje problema kako biste u potpunosti iskoristili proizvod tvrtke Brother.

<http://support.brother.com>

Ovdje možete pregledati ažuriranja upravljačkih programa tvrtke Brother.

### Služba za korisnike

Posjetite <http://www.brother.com> da biste saznali kontaktne informacije o lokalnom uredu tvrtke Brother.

### Lokacije servisnih centara

Za servisne centre u Europi kontaktirajte s lokalnim uredom tvrtke Brother. Kontaktne informacije o adresi i telefonskom broju europskih ureda možete pronaći na <http://www.brother.com> tako da odaberete svoju zemlju.

#### Internetske adrese

Globalno mrežno mjesto tvrtke Brother: <http://www.brother.com>

Za često postavljana pitanja (FAQ), podršku za proizvod, tehnička pitanja, ažuriranja upravljačkog programa i uslužne programe: <http://support.brother.com>

# Korisnički priručnici i gdje ih mogu pronaći?

Koji priručnik?	Što sadrži?	Gdje se nalazi?
<b>Sigurnosni priručnik za proizvod</b>	Prvo pročitajte ovaj priručnik. Prije podešavanja uređaja pročitajte sigurnosne upute. Pogledajte ovaj priručnik radi zaštitnih znakova i pravnih ograničenja.	Tiskan / u kutiji
<b>Kratki korisnički priručnik</b>	Pridržavajte se uputa za podešavanje uređaja te instaliranje upravljačkih programa i softvera za operativni sustav i vrstu spajanja kojima se koristite.	Tiskan / u kutiji
<b>Korisnički priručnik</b>	Saznajte radnje faksiranja (samo za modele MFC), skeniranja i kopiranja. Pogledajte savjete za rješavanje problema i specifikacije uređaja.	Za MFC: Tiskan / u kutiji Za Republiku Češku, Republiku Bugarsku, Republiku Mađarsku, Republiku Poljsku, Rumunjsku, Republiku Slovačku, Republiku Hrvatsku, Republiku Sloveniju, Republiku Srbiju: (samo za Windows®) PDF datoteka / CD-ROM / u kutiji  Za DCP: (samo za Windows®) PDF datoteka / CD-ROM / u kutiji
<b>„Software and Network User’s Guide” (Korisnički priručnik za programsku opremu i mrežu)</b>	Ovaj priručnik pruža upute za skeniranje, ispisivanje, faksiranje putem računala i ostale radnje koje se mogu izvršiti povezivanjem uređaja tvrtke Brother s računalom. Ujedno možete pronaći korisne informacije o upotrebi uslužnog programa Brother ControlCenter, upotrebi uređaja u mrežnom okruženju i često korištene pojmove.	(Windows®) HTML datoteka / CD-ROM / u kutiji (Macintosh) HTML datoteka / Brother Solutions Center <sup>1</sup>
<b>Upute za mobilni ispis/skeniranje putem usluge Brother iPrint&amp;Scan</b> (Za bežične mrežne modele)	Ovaj priručnik pruža korisne informacije o ispisivanju s mobilnog uređaja i skeniranju s uređaja tvrtke Brother na mobilni uređaj koji je spojen na Wi-Fi® mrežu.	PDF datoteka / Brother Solutions Center <sup>1</sup>

<sup>1</sup> Posjetite nas na <http://support.brother.com>

# Sadržaj

## 1 Opće informacije 1

---

Upotreba dokumentacije.....	1
Simboli i oznake upotrijebljeni u ovoj dokumentaciji.....	1
Pristup programu Brother Utilities (Windows®).....	2
Pristup priručniku „Software and Network User’s Guide” (Korisnički priručnik za programsku opremu i mrežu) .....	3
Pregled dokumentacije .....	3
Pristup mrežnoj stranici Brother CreativeCenter .....	4
Pregled upravljačke ploče.....	6
Izbornik i značajke za modele MFC.....	9
Programiranje putem zaslona.....	9
Tablica izbornika.....	10
0. Početno podešavanje .....	11
1. Općenito podešavanje.....	16
2. Faks.....	20
3. Kopiranje .....	32
4. Pisač.....	33
5. Ispisivanje izvještaja .....	34
6. Mreža (samo za MFC-1910W(E)) .....	36
7. Informacije o uređaju <sup>1</sup> .....	39
Izbornik i značajke za modele DCP .....	40
Programiranje putem zaslona.....	40
Tablica izbornika.....	41
1. Općenito podešavanje.....	42
2. Kopiranje .....	44
3. Pisač.....	45
4. Mreža (samo za DCP-1610W(E) i DCP-1612W).....	46
5. Informacije o uređaju <sup>1</sup> .....	49
Unošenje teksta.....	50
Modeli MFC .....	50
Modeli DCP .....	51
Ekološke značajke.....	52
Stanje dubokog mirovanja .....	52
Automatsko isključivanje napajanja (samo za modele DCP) .....	52
Postavke tonera.....	52
Postavka tonera (način rada za nastavak) .....	52
Primanje faksova u načinu rada za nastavak (samo za modele MFC) .....	53

## 2 Postavka papira 54

---

Postavke papira.....	54
Vrsta papira .....	54
Veličina papira .....	54
Prihvatljivi papir.....	55
Preporučeni papir i ispisni medij.....	55
Kapacitet papira ladice za papir .....	55

<b>3</b>	<b>Stavljanje dokumenata</b>	<b>56</b>
	Kako stavljati dokumente .....	56
	Upotreba automatskog ulagača dokumenata (AUD) (samo za modele s AUD-om) .....	56
	Upotreba stakla skenera .....	56
<b>4</b>	<b>Slanje faksa (modeli MFC)</b>	<b>58</b>
	Kako poslati faks .....	58
	Otkazivanje faksa koji je u tijeku .....	58
	Slijedno slanje .....	59
<b>5</b>	<b>Primanje faksa (modeli MFC)</b>	<b>60</b>
	Načini primanja .....	60
	Odabiranje načina primanja .....	60
	Postavke načina primanja .....	61
	Odgoda zvona .....	61
	Vrijeme F/T zvona (samo način primanja Faks/Tel) .....	61
	Otkrivanje faksa .....	61
<b>6</b>	<b>Biranje i pohranjivanje brojeva (modeli MFC)</b>	<b>63</b>
	Pohranjivanje brojeva .....	63
	Pohranjivanje brojeva brzog biranja .....	63
	Mijenjanje ili brisanje brojeva brzog biranja .....	63
	Kako birati brojeve .....	64
	Ručno biranje .....	64
	Brzo biranje .....	64
	Pretraživanje .....	64
	Ponovno biranje .....	64
<b>7</b>	<b>Upotreba značajke faksiranja putem računala (modeli MFC)</b>	<b>65</b>
	Primanje faksova putem računala (samo za Windows®) .....	65
	Slanje faksova putem računala .....	67
	Slanje datoteke kao faksa putem računala .....	67

<b>8</b>	<b>Telefoni i vanjski uređaji (modeli MFC)</b>	<b>69</b>
	Glasovne radnje (samo za MFC-1905).....	69
	Obavljanje telefonskog poziva .....	69
	Usluge telefonske linije .....	69
	Podešavanje vrste telefonske linije .....	69
	Povezivanje eksternog TAD-a (samo za MFC-1900(E) i MFC-1910W(E)) .....	70
	Priključci .....	71
	Snimanje odlazne poruke .....	71
	Višelinijski priključci (PBX).....	71
	Vanjski i interni telefoni.....	72
	Spajanje vanjskog ili internog telefona .....	72
	Samo za način primanja Faks/Tel .....	72
	Upotreba bežičnih vanjskih telefona koje nije proizvela tvrtka Brother.....	72
<b>9</b>	<b>Izrada kopija</b>	<b>73</b>
	Kako kopirati.....	73
	Kopija ID-a .....	74
	Dvostrana kopija ID-a .....	74
	Jednostrana kopija ID-a.....	75
	Ostale kopije .....	76
<b>10</b>	<b>Kako skenirati na računalo</b>	<b>78</b>
	Skeniranje dokumenta kao PDF datoteke pomoću softvera ControlCenter4 .....	78
	Skeniranje pomoću tipke SCAN (SKENIRANJE) .....	81
	Postavke tipke SCAN (SKENIRANJE) .....	81
<b>A</b>	<b>Rješavanje problema i ostale informacije</b>	<b>83</b>
	Potrošni materijali .....	83
	Prepoznavanje problema.....	84
	Poruke o pogrešci i održavanju .....	85
	Ako imate poteškoća s uređajem.....	87
	Problemi s telefonom i faksom (modeli MFC).....	87
	Poboljšavanje kvalitete ispisa .....	89
	Zastoji dokumenata (modeli s AUD-om).....	94
	Zastoji papira .....	95
	Prijenos faksova ili izvještaja dnevnika faksova (modeli MFC).....	97
	Prijenos faksova na drugi faks uređaj.....	97
	Prijenos faksova na računalo .....	97
	Prijenos izvještaja dnevnika faksova na drugi faks uređaj .....	98
	Čišćenje i provjera uređaja .....	98

---

**B      Specifikacije** **99**

---

DCP-1600E, DCP-1602(E), MFC-1900(E) i MFC-1905 .....	99
Općenito .....	99
Veličina dokumenta .....	102
Ispisni medij .....	102
Faksiranje .....	103
Kopiranje .....	103
Skener .....	104
Pisač .....	104
DCP-1610W(E), DCP-1612W i MFC-1910W(E) .....	105
Općenito .....	105
Veličina dokumenta .....	107
Ispisni medij .....	108
Faksiranje .....	108
Kopiranje .....	109
Skener .....	109
Pisač .....	110
Mreža (LAN) .....	111

---

**C      Index** **112**

---

## Upotreba dokumentacije

Zahvaljujemo na kupovini uređaja tvrtke Brother! Čitanje dokumentacije pomoći će vam da najbolje iskoristite uređaj.

## Simboli i oznake upotrijebljeni u ovoj dokumentaciji

U ovoj dokumentaciji upotrijebljeni su sljedeći simboli i oznake:

### UPOZORENJE

UPOZORENJE ukazuje na moguću opasnu situaciju koja bi, ako se ne izbjegne, mogla prouzročiti smrt ili opasne ozljede.

### **VAŽNO**

VAŽNO ukazuje na moguću opasnu situaciju koja bi, ako se ne izbjegne, mogla prouzročiti oštećenja na imovini ili gubitak funkcionalnosti proizvoda.

### **NAPOMENA**

NAPOMENA određuje radno okruženje, uvjete za ugradnju ili posebne uvjete za upotrebu.



Ikone zabrane ukazuju na radnje koje se ne smiju izvršiti.



Ikone opasnosti od strujnog udara upozoravaju na mogući strujni udar.



Ikone o vrućoj površini upozoravaju da ne dirate dijelove uređaja koji su vrući.



Ikone opasnosti od požara upozoravaju na mogući požar.

**Podobljano** Podobljani stil pisma identificira tipke na upravljačkoj ploči uređaja ili na zaslonu računala.

**Kurziv** Kurziv ističe važne stvari ili vas upućuje na vezanu temu.

**Courier New** Font Courier New identificira poruke koje su prikazane na LCD-u uređaja.


Pridržavajte se svih upozorenja i uputa označenih na proizvodu.

### **NAPOMENA**


- Na većini ilustracija u ovom korisničkom priručniku prikazan je model MFC-1910W.
- Ovaj korisnički priručnik odnosi se na sljedeće modele:
  - Za bežične mrežne modele: DCP-1610W, DCP-1610WE, DCP-1612W, MFC-1910W, MFC-1910WE
  - Za modele s AUD-om: MFC-1900, MFC-1900E, MFC-1905, MFC-1910W, MFC-1910WE



# Pristup programu Brother Utilities (Windows®)

**Brother Utilities**  je pokretač aplikacija koji pruža prikladan pristup svim aplikacijama tvrtke Brother koje su instalirane na uređaju.


- 1 (Windows® XP, Windows Vista®, Windows® 7, Windows Server® 2003, Windows Server® 2008 i Windows Server® 2008 R2)


Kliknite  (**Započni**) > **Svi programi** > **Brother** > **Brother Utilities**.

(Windows® 8 i Windows Server® 2012)

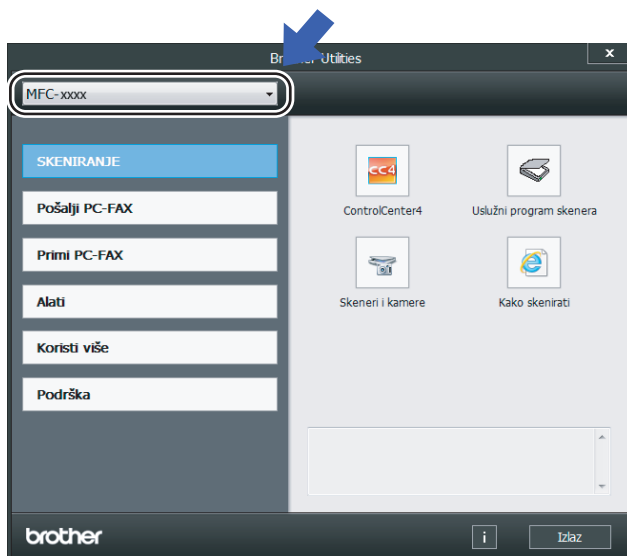
Dodirnite ili dvaput kliknite  (**Brother Utilities**) na zaslonu **Započni** ili na radnoj površini.

(Windows® 8.1 i Windows Server® 2012 R2)

Strelicu miša pomaknite u donji lijevi kut zaslona **Započni** i kliknite  (ako se koristite uređajem s dodirnim zaslonom, povucite od dna zaslona **Započni** prema gore kako bi se

prikazao zaslon **Apps**). Kada se pojavi zaslon **Apps**, dodirnite ili kliknite  (**Brother Utilities**).

- 2 Odaberite uređaj.



- 3 Odaberite funkciju koju želite upotrebljavati.

# Pristup priručniku „Software and Network User’s Guide” (Korisnički priručnik za programsku opremu i mrežu)

Ovaj korisnički priručnik ne sadrži sve informacije o uređaju, poput toga kako upotrebljavati napredne značajke za pisac, skener, faksiranje putem računala<sup>1</sup> i mrežu<sup>2</sup>. Kada budete željeli saznati detaljne informacije o ovim radnjama, pročitajte „Software and Network User’s Guide” (Korisnički priručnik za programsku opremu i mrežu) koji se nalazi na instalacijskom CD-ROM-u za korisnike operativnog sustava Windows®.

Korisnici operativnog sustava Macintosh mogu pročitati „Software and Network User’s Guide” (Korisnički priručnik za programsku opremu i mrežu) tako da ga preuzmu s mrežne stranice Brother Solutions Center (<http://support.brother.com>).

<sup>1</sup> Modeli MFC

<sup>2</sup> Bežični mrežni modeli

## Pregled dokumentacije

### Pregled dokumentacije (Windows®)

(Windows® 7 / Windows Vista® / Windows® XP)

Kliknite  (Započni) > Svi programi >

Brother > Brother Utilities, zatim kliknite na padajući popis i odaberite naziv modela (ako već nije odabran). U lijevoj navigacijskoj traci kliknite **Podrška**, zatim kliknite **Korisnički priručnici**.

(Windows® 8)

Kliknite  (**Brother Utilities**), zatim


kliknite na padajući popis i odaberite naziv modela (ako već nije odabran). U lijevoj navigacijskoj traci kliknite **Podrška**, zatim kliknite **Korisnički priručnici**.

Ako niste instalirali softver, dokumentaciju možete pronaći na instalacijskom CD-ROM-u pridržavajući se ispod navedenih uputa.

- 1 Uključite računalo. Instalacijski CD-ROM umetnite u CD-ROM pogon.

### NAPOMENA

Ako se ne pojavi Brotherov zaslon, idite na **Računalo (Moje računalo)**.

(Za Windows® 8: Kliknite ikonu 

(**Eksplorer za datoteke**) na programskoj traci, zatim idite na **Računalo (Ovaj PC)**. Dvapat kliknite ikonu CD-ROM-a, zatim dvapat kliknite **start.exe**.

- 2 Ako se pojavi zaslon za odabir naziva modela, kliknite na naziv svog modela.
- 3 Ako se pojavi zaslon za odabir jezika, kliknite na svoj jezik. Pojavit će se glavni izbornik CD-ROM-a.



- 4 Kliknite **Korisnički priručnici**.

- 5 Kliknite **Korisnički priručnici na CD-ROM-u**. Ako se pojavi zaslom s popisom zemalja, odaberite svoju zemlju, zatim kliknite dokument koji želite pročitati.

## **Kako pronaći upute za podešavanje mreže (za bežične mrežne modele)**

Uređaj može biti spojen na bežičnu mrežu.


Za osnovne te upute za podešavanje pogledajte Kratki korisnički priručnik.

Ako bežična pristupna točka ili usmjerivač podržavaju Wi-Fi Protected Setup ili AOSS™ pogledajte Kratki korisnički priručnik.

Za više informacija o podešavanju mreže pogledajte „Software and Network User's Guide” (Korisnički priručnik za programsku opremu i mrežu).

## **Pristup mrežnoj stranici Brother CreativeCenter**

Ako se koristite operativnim sustavom

Windows®, dvaput kliknite ikonu 

(Brother CreativeCenter) na radnoj površini kako biste pristupili našem BESPLATNOME mrežnome mjestu koje je osmišljeno da bude resurs koji će vam pomoći da jednostavno izradite i ispišete prilagođene materijale s fotografijama, tekstom te kreativnim dodirima za poslovnu i osobnu upotrebu.

Korisnici operativnog sustava Mac mogu pristupiti mrežnoj stranici Brother CreativeCenter na adresi:

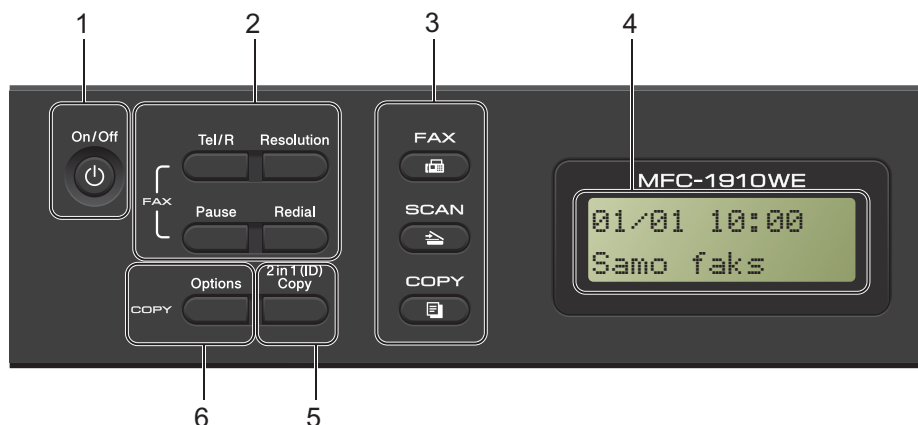
<http://www.brother.com/creativecenter>




# Pregled upravljačke ploče


Na ilustracijama upravljačke ploče u ovome korisničkom priručniku prikazani su modeli MFC-1910W i DCP-1610W.

## Modeli MFC



### 1 On/Off (Uklj/Isklj)

Pritisnite  kako biste uključili uređaj.

Pritisnite i držite pritisnut  kako biste isključili uređaj.

### 2 Tel/R

Ovom se tipkom možete koristiti za telefonski razgovor nakon podizanja slušalice vanjskog telefona tijekom F/T brzog dvostrukog zvona. Kada se spojite na PBX, možete upotrebljavati ovu tipku koja će vam omogućiti pristup vanjskoj liniji, opoziv operatera ili prijenos poziva na drugi interni broj.

#### Redial (Ponovi)

Možete ponovno birati posljednjih 20 biranih brojeva.

#### Pause (Pauza)

Stavlja pauzu od 2,8 sekunda kod programiranja brojeva brzog biranja ili kod ručnog biranja broja.

#### Resolution (Rezolucija)

Postavlja rezoluciju pri slanju faksa.

### 3 Tipke za različite načine rada:

#### FAX (FAKS)

Postavlja uređaj u način rada za faksiranje. Zadani način rada je način rada za faksiranje.

#### SCAN (SKENIRANJE)

Postavlja uređaj u način rada za skeniranje.

#### COPY (KOPIRANJE)

Postavlja uređaj u način rada za kopiranje.

### 4 LCD

Prikazuje poruke koje vam pomažu da podesite i upotrebljavate uređaj.

### 5 2 in 1 (ID) Copy ((ID) kopija 2 u 1)

Možete na jednu stranicu kopirati obje strane osobne iskaznice u originalnoj veličini.

### 6 Options (Opcije)

Možete brzo i jednostavno odabrati privremene postavke za kopiranje.



## 7 WiFi (samo za MFC-1910W(E))

Pritisnite gumb **WiFi** i pokrenite instalacijski program za bežičnu mrežu na računalu. Pridržavajte se uputa na zaslonu kako biste podesili bežičnu vezu između uređaja i mreže. Kada je uključena lampica WiFi, uređaj tvrtke Brother povezan je s bežičnom pristupnom točkom. Kada lampica WiFi treperi, nema bežične veze ili se uređaj pokušava povezati s bežičnom pristupnom točkom.

## 8 Tipke izbornika:

### Clear (Izbriši)

Briše unesene podatke ili omogućuje poništavanje trenutne postavke.

### Menu (Izbornik)

Omogućuje pristup izborniku kako biste programirali svoje postavke na uređaju.

### OK

Omogućuje pohranu postavki i potvrdu LCD poruka na uređaju.

### Tipke za glasnoću:

◀ ili ▶

Pritisnite za pomicanje unatrag ili unaprijed kroz izbornik. Pritisnite za promjenu glasnoće kada je uređaj u načinu rada za faksiranje ili pasivnom načinu rada.

▲ ili ▼

Pritisnite za pomicanje kroz izbornike i opcije.

## Adresar

Omogućuje izravan pristup brojevima brzog biranja.

## 9 Brojčanik

Upotrebljavajte ove tipke za biranje telefonskih brojeva ili brojeva faksa i kao tipkovnicu za unošenje informacija u uređaj.

(Samo za MFC-1905)

Tipka # omogućuje da tijekom telefonskog poziva privremeno promijenite način biranja iz pulsno u tonski.

## 10 Stop/Exit (Stop/Izlaz)

Zaustavlja radnju ili se upotrebljava za izlaz iz izbornika. Pritisnite ovu tipku kako biste otkazali ispisni zadatak.

## 11 Start

Omogućuje započinjanje slanja faksova, skeniranje ili izradu kopija.

## Modeli DCP

**1 LCD**

Prikazuje poruke koje vam pomažu da podesite i upotrebljavate uređaj.

**2 Tipke izbornika:****Menu (Izbornik)**

Omogućuje pristup izborniku kako biste programirali svoje postavke na uređaju.

**Clear (Izbriši)**

Briše unesene podatke ili omogućuje poništavanje trenutne postavke.

**OK**

Omogućuje pohranu postavki i potvrdu LCD poruka na uređaju.

**▼ ili ▲**

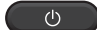
Pritisnite za pomicanje kroz izbornike i opcije.

**3 SCAN (SKENIRANJE)**

Postavlja uređaj u način rada za skeniranje.

**4 On/Off (Uklj/Isklj)**

Pritisnite  kako biste uključili uređaj.

Pritisnite i držite pritisnut  kako biste isključili uređaj.

**5 Stop/Exit (Stop/Izlaz)**

Zaustavlja radnju ili se upotrebljava za izlaz iz izbornika. Pritisnite ovu tipku kako biste otkazali ispisni zadatak.

**6 Start**

Omogućuje vam da izrađujete kopije ili skenirate.

**7 2 in 1 (ID) copy/Copy Options (2 u 1 (ID) kopiranje/Opcije kopiranja) (DCP-1610W(E) i DCP-1612W)**

Možete na jednu stranicu kopirati obje strane osobne iskaznice u originalnoj veličini.

Možete brzo i jednostavno odabrati privremene postavke za kopiranje.

**Copy Options (Opcije kopiranja) (DCP-1600E i DCP-1602(E))**

Možete brzo i jednostavno odabrati privremene postavke za kopiranje.

**8 2 in 1 (ID) Copy ((ID) kopija 2 u 1) (DCP-1600E i DCP-1602(E))**

Možete na jednu stranicu kopirati obje strane osobne iskaznice u originalnoj veličini.

**WiFi(DCP-1610W(E) i DCP-1612W)**

Pritisnite gumb **WiFi** i pokrenite instalacijski program za bežičnu mrežu na računalo.

Pridržavajte se uputa na zaslonu kako biste podesili bežičnu vezu između uređaja i mreže.

Kada je uključena lampica WiFi, uređaj tvrtke Brother povezan je s bežičnom pristupnom točkom. Kada lampica WiFi treperi, nema bežične veze ili se uređaj pokušava povezati s bežičnom pristupnom točkom.

# Izbornik i značajke za modele MFC

## Programiranje putem zaslona

Uređaj je napravljen tako da bude jednostavan za upotrebu. LCD omogućuje programiranje putem zaslona upotrebom tipki izbornika.

### Kako pristupiti načinu rada izbornika

- 1 Pritisnite **Menu (Izbornik)**.  
(Primjer: MFC-1910W(E))
- 2 Odaberite opciju.
  - Pritisnite **0** za izbornik *Pocetno post.*
  - Pritisnite **1** za izbornik *Opća postavka.*
  - Pritisnite **2** za izbornik *Faks.*
  - Pritisnite **3** za izbornik *Kopija.*
  - Pritisnite **4** za izbornik *Pisac.*
  - Pritisnite **5** za izbornik *Ispis izvj..*
  - Pritisnite **6** za izbornik *Mreža.*
  - Pritisnite **7** za izbornik *Info uređaja.*
  - Pritisnite **9** za izbornik *Usluga.*<sup>1</sup>
- <sup>1</sup> Ovo će se pojaviti jedino u slučaju da se na LCD-u prikaže poruka o pogrešci. Ujedno se možete pomicati kroz svaku razinu izbornika tako da pritisćete ▲ ili ▼.
- 3 Kada se na LCD-u pojavi željena opcija, pritisnite **OK**.  
Na LCD-u će se tada prikazati sljedeća razina izbornika.
- 4 Pritisnite ▲ ili ▼ za pomicanje na sljedeći odabir u izborniku, zatim pritisnite **OK**.

- 5 Pritisnite ▲ ili ▼ za prikaz željene opcije, zatim pritisnite **OK**.  
Kada završite s postavljanjem opcije, na LCD-u će se prikazati *Prihvaćeno*.
- 6 Pritisnite **Stop/Exit (Stop/Izlaz)** za izlaz iz načina rada izbornika.



## Tablica izbornika

Pomoću tablice izbornika možete mijenjati postavke na uređaju tako da pritisnete numeričke tipke ili ▲ i ▼ te **OK**.

Pritisnite **Menu (Izbornik)**, zatim prema onome što je prikazano na LCD-u pritisnite numeričke tipke ili ▲ i ▼ kako bi se prikazale različite opcije izbornika. Pritisnite **OK** kako biste odabrali opciju.

U ispod navedenom primjeru postavka kvalitete kopiranja promijenjena je iz *Auto* u *Tekst*.

3. Kopija

Razina 2	Razina 3	Opisi 1	Opcije
1. Kval.	-	Možete odabrati rezoluciju kopiranja za svoju vrstu dokumenta.	<b>Auto*</b> Tekst Foto Racun

- 1 Pritisnite **Menu (Izbornik)**.
- 2 Pritisnite **3** kako biste odabrali *Kopija*.
- 3 Pritisnite **1** kako biste odabrali *Kval..*
- 4 Pritisnite ▲ ili ▼ za prikaz *Tekst*.
- 5 Pritisnite **OK**.
- 6 Pritisnite **Stop/Exit (Stop/Izlaz)**.

## 0. Početno podešavanje

### 0.Pocetno post (za MFC-1900(E) i MFC-1905)

Razina 2	Razina 3	Opisi 1	Opcije	Opisi 2	Stranica
1.Nac primanja	—	Možete odabrati način primanja koja najviše odgovara vašim potrebama.	Samo faks*	Uređaj automatski odgovora na svaki poziv kao faks. Način primanja Samo faks prikazan je na LCD-u nakon što se postavi.	60
			Faks/tel	Uređaj upravlja linijom i automatski preuzima svaki poziv. Ako nije u pitanju faks poziv, telefon će zvoniti kako biste preuzeli poziv. Način primanja Faks/tel prikazan je na LCD-u nakon što se postavi.	
			Eksterni TAD (MFC-1900(E))	Vanjski telefonski govorni aparat (TAD) automatski preuzima svaki poziv. Glasovne poruke pohranjene su na eksternom TAD-u. Faks poruke automatski se ispisuju.Način primanja Eksterni TAD prikazan je na LCD-u nakon što se postavi.	
			Rucno	Vi upravljate telefonskom linijom i morate preuzeti svaki poziv.Način primanja Rucno prikazan je na LCD-u nakon što se postavi.	
Tvorničke postavke podebljane su i označene zvjezdicom.					

**0.Pocetno post (za MFC-1900(E) i MFC-1905) (nastavak)**

Razina 2	Razina 3	Opisi 1	Opcije	Opisi 2	Stranica
2. Datum/vrijeme	1. Datum/vrijeme	Ako postavite stacionarni ID, postaviti će datum i vrijeme na LCD i zaglavlje faksova koje šaljete.	God :	Unesite posljednje dvije znamenke godine. (Npr. unesite 1, 3 za 2013.)	
			Mjesec :	Unesite dvije znamenke za mjesec. (Npr. unesite 0, 1 za siječanj.)	
			Dan :	Unesite dvije znamenke za dan. (Npr. unesite 0, 1 za 1.)	
			Vrijeme :	Unesite vrijeme u 24-satnom obliku. (Npr. unesite 1, 5, 2, 5 za 15:25.)	
3. ID postaje	2. Auto pom. sat	Automatski mijenja ljetno i zimsko računanje vremena.	Uklj*	Uređaj možete postaviti da automatski mijenja ljetno i zimsko računanje vremena. Sam će se pomaknuti jedan sat unaprijed u proljeće, a jedan sat unazad u jesen.	
			Isklj		
4. Tonsko/pulsno	—	Postavlja da vaše ime i broj faksa postanu vidljivi na svakoj stranici koju faksirate.	Faks :	Unesite broj faksa (do 20 znamenaka).	
			Tel :	Unesite telefonski broj (do 20 znamenaka). Ako imate isti broj telefona i faksa, ponovno unesite isti broj.	
			Ime :	Unesite svoje ime (do 20 znakova).	50
4. Tonsko/pulsno	—	Odabire način biranja.	Tonsko*	Uređaj je podešen za tonsku uslugu biranja.	
			Pulsno	Ako imate pulsnu uslugu biranja (rotirajući brojčanik), trebate promijeniti način biranja.	
Tvorničke postavke podebljane su i označene zvjezdicom.					

## 0. Pocetno post (za MFC-1900(E) i MFC-1905) (nastavak)

Razina 2	Razina 3	Opisi 1	Opcije	Opisi 2	Stranica
5. Zvuk biranja	—	Možete skratiti pauzu otkrivanja tona biranja.	Trazenje	Uređaj će birati čim otkrije ton biranja.	
			Ne otkriv.*	Kad automatski šaljete faks, unaprijed je zadano da uređaj čeka određeno vrijeme prije nego započne s biranjem broja.	
6. Post. linije	—	Odabire vrstu telefonske linije.	Norm.* PBX ISDN		69
7. Ponisti	1. Adresa i faks	Vraća sve pohranjene postavke telefonskih brojeva i brojeva faksa.	1. Ponisti		
			2. Izlaz	Otkazite vraćanje i iziđite iz izbornika.	
	2. Sve postavke	Vraća sve postavke uređaja na tvornički zadane.  Opcija Sve postavke treba manje vremena nego opcija Resetiranje na tvorničke postavke.	1. Ponisti		
			2. Izlaz	Otkazite vraćanje i iziđite iz izbornika.	
0. Lokalni jezik	—	Dopušta promjenu jezika LCD-a na jezik vaše zemlje.	(Izaberite svoj jezik.)		

Tvorničke postavke podebljane su i označene zvjezdicom.

## 0.Pocetno post (za MFC-1910W(E))

Razina 2	Razina 3	Opisi 1	Opcije	Opisi 2	Stranica
1.Datum/vrijeme	1.Datum/vrijeme	Ako postavite stacionarni ID, postaviti će datum i vrijeme na LCD i zaglavlje faksova koje šaljete.	God:	Unesite posljednje dvije znamenke godine. (Npr. unesite 1, 3 za 2013.)	
			Mjesec:	Unesite dvije znamenke za mjesec. (Npr. unesite 0, 1 za siječanj.)	
			Dan:	Unesite dvije znamenke za dan. (Npr. unesite 0, 1 za 1.)	
			Vrijeme:	Unesite vrijeme u 24-satnom obliku. (Npr. unesite 1, 5, 2, 5 za 15:25.)	
	2.Auto pom. sat	Automatski mijenja ljetno i zimsko računanje vremena.	Uklj*	Uređaj možete postaviti da automatski mijenja ljetno i zimsko računanje vremena. Sam će se pomaknuti jedan sat unaprijed u proljeće, a jedan sat unazad u jesen.	
		Isklj			
	3.Vrem. zona	Postavlja vremensku zonu vaše zemlje.	UTCXXX:XX		
2.ID postaje	—	Postavlja da vaše ime i broj faksa postanu vidljivi na svakoj stranici koju faksirate.	Faks:	Unesite broj faksa (do 20 znamenaka).  Unesite telefonski broj (do 20 znamenaka). Ako imate isti broj telefona i faksa, ponovno unesite isti broj.	
			Tel:		
			Ime:	Unesite svoje ime (do 20 znakova).	50
3.Tonsko/pulsno	—	Odabire način biranja.	Tonsko*	Uređaj je podešen za tonsku uslugu biranja.	
			Pulsno	Ako imate pulsnu uslugu biranja (rotirajući brojčanik), trebate promijeniti način biranja.	
Tvorničke postavke podebljane su i označene zvjezdicom.					

## 0. Pocetno post (za MFC-1910W(E)) (nastavak)

Razina 2	Razina 3	Opisi 1	Opcije	Opisi 2	Stranica
4. Zvuk biranja	—	Možete skratiti pauzu otkrivanja tona biranja.	Trazenje	Uređaj će birati čim otkrije ton biranja.	
			Ne otkriv.*	Kad automatski šaljete faks, unaprijed je zadano da uređaj čeka određeno vrijeme prije nego započne s biranjem broja.	
5. Post. linije	—	Odobire vrstu telefonske linije.	Norm.* PBX ISDN		69
6. Ponisti	1. Isklj	Vraća sve postavke funkcija na tvornički zadane.	1. Ponisti		
			2. Izlaz	Otkazite vraćanje i iziđite iz izbornika.	
	2. Mreza	Vraća sve mrežne postavke na tvornički zadane.	1. Ponisti		
			2. Izlaz	Otkazite vraćanje i iziđite iz izbornika.	
	3. Adresa i faks	Vraća sve pohranjene postavke telefonskih brojeva i brojeva faksa.	1. Ponisti		
			2. Izlaz	Otkazite vraćanje i iziđite iz izbornika.	
	4. Sve postavke	Vraća sve postavke uređaja na tvornički zadane.  Opcija Sve postavke treba manje vremena nego opcija Resetiranje na tvorničke postavke.	1. Ponisti		
			2. Izlaz	Otkazite vraćanje i iziđite iz izbornika.	
0. Lokalni jezik	—	Dopušta promjenu jezika LCD-a na jezik vaše zemlje.	(Izaberite svoj jezik.)		

Tvorničke postavke podebljane su i označene zvjezdicom.

# 1. Općenito podešavanje

## 1.Opća postavka (za MFC-1900(E) i MFC-1905)

Razina 2	Razina 3	Opisi 1	Opcije	Opisi 2	Stranica
1.Nacin mjeraca	—	Možete postaviti kada će se uređaj nakon posljednje radnje kopiranja ili skeniranja vratiti u način rada za faksiranje.	0 Sek	Odmah se vratite u način rada za faksiranje.	
			30 Sek	Vratite se u način rada za faksiranje nakon što istekne vrijeme koje ste odabrali.	
			1 Min		
			2 Min*		
			5 Min	Uređaj će ostati u posljednjem načinu rada.	
Isklj					
2.Papir	1.Vrsta papira		Obican* Recikl papir		54
	2.Vel. papira	Postavlja veličinu papira u ladici za papir.	A4* Letter Legal Folio A5 A5 L B5 Izvrсни		54
3.Glasnoća	1.Zvono	Podešava glasnoću zvona.	Nis Sred* Vis Isklj		
	2.Dojav	Kada je dojavljivač uključen, uređaj će se oglasiti svaki put kada pritisnete tipku, pogriješite ili nakon što pošaljete ili primite faks.	Nis Sred* Vis Isklj		
	3.Zvucnik	Podešava glasnoću zvučnika.	Nis Sred* Vis Isklj		
Tvorničke postavke podebljane su i označene zvjezdicom.					

## 1. Opća postavka (za MFC-1900(E) i MFC-1905) (nastavak)

Razina 2	Razina 3	Opisi 1	Opције	Opisi 2	Stranica
4. Ekološki	1. Sted. ton	Pomoću ove značajke možete uštedjeti toner.	Uklj	Povećava kapacitet stranice toner uložka. Kada sted. ton postavite na Uklj, ispis je svjetliji.	
			Isklj*		
5. LCD kontrast	—	Podešava kontrast LCD-a.	-□□□■+ -□□■□+ -□■□□+* -■□□□+ -■□□□+	Pritisnite ► da LCD izgleda tamnije. Ili pritisnite ◀ da LCD izgleda svjetlije.	
6. Vel. sken.	—	Podešava područje za skeniranje na veličinu dokumenta.	A4* Letter		
7. Zam toner	—	Postavlja uređaj da nastavi s ispisivanjem ili da prekine ispisivanje kada se na LCD-u prikaže Zam toner.	Nastavi	Uređaj će nastaviti s ispisivanjem. Kada se na LCD-u prikaže Toner pri kraju, zamijenite toner uložak novim.	52
			Stop*		

Tvorničke postavke podebljane su i označene zvjezdicom.



## 1. Opća postavka (za MFC-1910W(E))

Razina 2	Razina 3	Opisi 1	Opcije	Opisi 2	Stranica	
1. Zadani način	—	Odaberite zadani način rada.	Faks*			
			Kopija			
			Skeniranje			
2. Način mjeraca	—	Možete postaviti kada će se uređaj nakon posljednje radnje vratiti u zadani način rada.	0 Sek	Odmah se vratite u zadani način rada.		
			30 Sek			Vratite se u zadani način rada nakon što istekne vrijeme koje ste odabrali.
			1 Min			
			2 Min*			
			5 Min			
Isklj	Uređaj će ostati u posljednjem načinu rada.					
3. Papir	1. Vrsta papira		Običan* Recikl papir		54	
	2. Vel. papira	Postavlja veličinu papira u ladici za papir.	A4* Letter Legal Folio A5 A5 L B5 Izvrnsni		54	
4. Glasnoća	1. Zvono	Podešava glasnoću zvona.	Nis Sred* Vis Isklj			
	2. Dojav	Kada je dojavljivač uključen, uređaj će se oglasiti svaki put kada pritisnete tipku, pogriješite ili nakon što pošaljete ili primite faks.	Nis Sred* Vis Isklj			
	3. Zvucnik	Podešava glasnoću zvučnika.	Nis Sred* Vis Isklj			

Tvorničke postavke podebljane su i označene zvjezdicom.

## 1. Opća postavka (za MFC-1910W(E)) (nastavak)

Razina 2	Razina 3	Opisi 1	Opције	Opisi 2	Stranica
5. Ekološki	1. Sted. ton	Pomoću ove značajke možete uštedjeti toner.	Uklj	Povećava kapacitet stranice toner uložka. Kada Sted. ton postavite na Uklj, ispis je svjetliji.	
			Isklj*		
6. LCD kontrast	—	Podešava kontrast LCD-a.	-□□□■+ -□□□□+ -□□□□+* -■□□□+ -■□□□+	Pritisnite ► da LCD izgleda tamnije. Ili pritisnite ◀ da LCD izgleda svjetlije.	
7. Vel. sken.	—	Podešava područje za skeniranje na veličinu dokumenta.	A4* Letter		
8. Zam toner	—	Postavlja uređaj da nastavi s ispisivanjem ili da prekine ispisivanje kada se na LCD-u prikaže Zam toner.	Nastavi	Uređaj će nastaviti s ispisivanjem. Kada se na LCD-u prikaže Toner pri kraju, zamijenite toner uložak novim.	52
			Stop*		

Tvorničke postavke podebljane su i označene zvjezdicom.

## 2. Faks

### 2.Faks (za MFC-1900(E) i MFC-1905)


Razina 2	Razina 3	Opisi 1	Opcije	Opisi 2	Stranica
1. Post primanja (samo u načinu rada za faksiranje)	1. Pauza zvona	Postavka odgode zvona podešava koliko će puta uređaj zazvoniti prije nego preuzme poziv u načinima primanja Samo faks i Faks/Tel.	(00 - 08) 02*	Ako imate vanjske ili interne telefone na istoj liniji kao uređaj, odaberite najveći broj zvonjenja.	61
	2. F/T vrij. zvona	Podešava koliko će dugo uređaj zvoniti brzim dvostrukim zvonom u načinu primanja Faks/Tel.	20 Sek 30 Sek* 40 Sek 70 Sek	Ako je u pitanju faks poziv, onda će ga uređaj preuzeti, ali ako je u pitanju glasovni poziv, uređaj će se oglašavati F/T zvonom (brzim dvostrukim zvonom) u razdoblju koje ste odredili u postavci vremena F/T zvona. Ako čujete F/T zvono, to znači da na liniji imate glasovnog pozivatelja.	61
	3. Jedn. Prim. <sup>1</sup>	Prima faks poruke bez da pritisnete <b>Start</b> . Kada je značajka otkrivanja faksa podešena na Uključeno, možete primiti faks poruke bez da pritisnete <b>Start</b> .	Uklj*	Uređaj može automatski primiti faks, čak ako preuzmete poziv.	61
		Polu (MFC-1905)	Uređaj će automatski primiti faks poziv samo u slučaju da ste poziv preuzeli podizanjem slušalice uređaja.		
		Isklj	Ako ste bili pokraj uređaja i preuzeli faks poziv podizanjem slušalice vanjskog telefona (samo za MFC-1900(E)) ili uređaja (samo za MFC-1905), pritisnite Start.		
Tvorničke postavke podebljane su i označene zvjezdicom.					

## 2.Faks (za MFC-1900(E) i MFC-1905) (nastavak)

Razina 2	Razina 3	Opisi 1	Opcije	Opisi 2	Stranica
1. Post primanja (samo u načinu rada za faksiranje) (nastavak)	4. Auto smanjenje	Uređaj izračunava omjer smanjenja upotrebljavajući veličinu stranice faksa i postavku veličine papira ( <b>Menu (Izbornik), 1, 2, 2).</b>	Uklj*	Ako odaberete Uključeno, uređaj će automatski smanjiti svaku stranicu dolaznog faksa kako bi stala na jednu stranicu papira veličina A4, Letter, Legal, Folio, A5, A5 (dugi rub), B5 ili Executive.	
			Isklj		
	5. Prij. u mem. <sup>2</sup>	Automatski pohranjuje bilo koji dolazni faks u memoriju ako ostane bez papira.  Uređaj će nastaviti s primanjem trenutnog faksa s ostalim stranicama koje su pohranjene u memoriju ako ima dovoljno memorije.		Uklj*	Naredni će se dolazni faksovi također pohraniti u memoriju dok god u njoj ima mjesta. Kada se memorija napuni, uređaj će automatski prestati preuzimati pozive. Za ispisivanje faksova stavite novi papir u ladicu i pritisnite <b>Start</b> .
Isklj				Naredni dolazni faksovi neće se pohraniti u memoriju. Uređaj će automatski prestati preuzimati pozive sve dok ne stavite novi papir u ladicu. Za ispisivanje posljednjeg primljenog faksa stavite novi papir u ladicu i pritisnite <b>Start</b> .	
6. Gustoća ispis <sup>3</sup>	Možete podesiti postavku gustoće ispisa kako bi ispisane stranice bile tamnije ili svjetlije.		-□□□■+ -□□□□+ -□□■□+* -□■□□+ -■□□□+	Pritisnite ► da budu tamnije. Pritisnite ◀ da budu svjetlije.	

Tvorničke postavke podebljane su i označene zvjezdicom.

## 2.Faks (za MFC-1900(E) i MFC-1905) (nastavak)

Razina 2	Razina 3	Opisi 1	Opcije	Opisi 2	Stranica	
2.Post. Slanje	1.Kontrast	Mijenja faksove koje šaljete da budu svjetliji ili tamniji.	Auto*	Auto će pružiti najbolje rezultate. Automatski bira prikladan kontrast za dokument.		
			Svjet.	Ako je dokument presvijetao, odaberite Svjet..		
			Tamno	Ako je dokument pretaman, odaberite Tamno.		
	2.Rez faksa	Postavlja zadanu rezoluciju za odlazne faksove.  Kvaliteta odlaznog faksa može se poboljšati promjenom rezolucije faksa.		Standard*	Prikladna za većinu vrsta dokumenata.	
				Fino	Dobra za male ispise i prenosi malo sporije od standardne rezolucije.	
				S.fino	Dobra za male ispise ili ilustracije i prenosi sporije od fine rezolucije.	
				Foto	Upotrebljava se kada dokument ima različite nijanse sive ili ako se radi o fotografiji. Ova postavka ima najsporije vrijeme prijenosa.	
	3.Interk.nacin	Ako zbog loše veze imate poteškoća pri slanju faksova u inozemstvo, onda će vam pomoći uključivanje inozemnog načina rada.		Uklj	Uključite ovu značajku ako imate poteškoća sa slanjem faksova u inozemstvo. Ova će značajka biti uključena samo za sljedeći faks.	
				Isklj*	Neka ova postavka bude postavljena na Isklj kada je mrežna veza dobra i možete uspješno slati faksove u inozemstvo.	
3.Adresar	1.Brzo bir	Pohranjuje do 99 brojeva brzog biranja. Dvaput pritisnite  (Adresar) i unesite dvoznamenkasti broj brzog biranja.	—			

Tvorničke postavke podebljane su i označene zvjezdicom.

## 2.Faks (za MFC-1900(E) i MFC-1905) (nastavak)

Razina 2	Razina 3	Opisi 1	Opcije	Opisi 2	Stranica
4.Post. izvjes.	1.Prijenos	Izveštaj provjere prijennosa možete upotrijebiti kao dokaz slanja faksa. Ovaj izvještaj navodi ime i broj faksa primatelja, datum, vrijeme i trajanje prijennosa, broj poslanih stranica i je li prijenos bio uspješnan ili ne.	Uklj	Ispisuje izvještaj nakon svakog poslanog faksa.	
			Uklj+Slika	Ispisuje izvještaj nakon svakog poslanog faksa. Na izvještaju se pojavljuje dio prve stranice faksa.	
			Isklj*	Ispisuje izvještaj ako faks nije uspješno poslan zbog pogreške u prijenosu.	
			Isklj+Sli	Ispisuje izvještaj ako faks nije uspješno poslan zbog pogreške u prijenosu. Na izvještaju se pojavljuje dio prve stranice faksa.	
	2.Period dnevn.	Postavlja interval za automatsko ispisivanje dnevnika faksova.  Dnevnik faksova popis je informacija o posljednjih 200 dolaznih i odlaznih faksova.	Isklj	Ako isključite interval, i dalje ćete moći ručno ispisati izvještaj iz izbornika Ispisivanje izvještaja.	
			Svaki h 50 fak s.*	Uređaj će ispisati dnevnik kada pohrani 50 zadataka.	
			Svaki h 6 sata Svaki h 12 sata Svaki h 24 sata Svaki h 2 dana Svaki h 7 dana	Uređaj će ispisati izvještaj u odabrano vrijeme i onda izbrisati sve zadatke iz memorije.	
	5.Dalj.opc.faks	1.PC faks prijem	Podešava uređaj da šalje faksove na računalo. Ako odaberete Uklj, možete uključiti sigurnosnu značajku Ispis kopije.	Uklj Isklj*	
2.Ispis faksa		Ako uključite značajku primanja faksova putem računala i uređaj pohrani primljene faksove u memoriju, možete ispisati faks iz memorije.	—		

Tvorničke postavke podebljane su i označene zvjezdicom.

**2.Faks (za MFC-1900(E) i MFC-1905) (nastavak)**

Razina 2	Razina 3	Opisi 1	Opcije	Opisi 2	Stranica
6.Preost. zada.	—	Možete provjeriti koji se zadatci nalaze u memoriji i omogućuje otkazivanje planiranih zadataka.	[XXX]	Slijedite obavijesti na LCD-u.	59
0.Razno	1.Kompatibilnost	Ako imate poteškoće pri slanju i primanju faksa zbog mogućih smetnji na telefonskoj liniji, podesite ujednačavanje radi kompatibilnosti kako biste smanjili brzinu modema za faks radnje.	Norm.*	Postavlja brzinu modema na 14 400 bps.	
			Osn (za VoIP)	Smanjuje brzinu modema na 9600 bps i isključuje način rada za ispravljanje pogrešaka (ECM). Isprobajte ovu postavku ako imate redovite smetnje na standardnoj telefonskoj liniji.	
Tvorničke postavke podebljane su i označene zvjezdicom.					

<sup>1</sup> Za MFC-1900 i MFC-1905 ovaj je izbornik 3.Jedn. Prim..

<sup>2</sup> Samo za MFC-1900E

<sup>3</sup> Za MFC-1900 i MFC-1905 ovaj je izbornik 5.Gustoća ispis.

## 2.Faks (za MFC-1910W(E))

Razina 2	Razina 3	Opisi 1	Opcije	Opisi 2	Stranica
1.Post primanja (samo u načinu rada za faksiranje)	1.Nac primanja	Odabire način primanja koji najviše odgovara vašim potrebama.	Samo faks*	Uređaj automatski odgovora na svaki poziv kao faks. Način primanja <i>Samo faks</i> prikazan je na LCD-u nakon što se postavi.	60
			Faks/tel	Uređaj upravlja linijom i automatski preuzima svaki poziv. Ako nije u pitanju faks poziv, telefon će zvoniti kako biste preuzeli poziv. Način primanja <i>Faks/tel</i> prikazan je na LCD-u nakon što se postavi.	
			Eksterni TAD	Vanjski telefonski govorni aparat (TAD) automatski preuzima svaki poziv. Glasovne poruke pohranjene su na eksternom TAD-u. Faks poruke automatski se ispisuju. Način primanja <i>Eksterni TAD</i> prikazan je na LCD-u nakon što se postavi.	
			Rucno	Vi upravljate telefonskom linijom i morate preuzeti svaki poziv. Način primanja <i>Rucno</i> prikazan je na LCD-u nakon što se postavi.	
	2.Pauza zvona	Postavka odgode zvona podešava koliko će puta uređaj zazvoniti prije nego preuzme poziv u načinima primanja <i>Samo faks</i> i <i>Faks/Tel</i> .	(00 - 08) 02*	Ako imate vanjske ili interne telefone na istoj liniji kao uređaj, odaberite najveći broj zvonjenja.	61
Tvorničke postavke podebljane su i označene zvjezdicom.					



## 2.Faks (za MFC-1910W(E)) (nastavak)

Razina 2	Razina 3	Opisi 1	Opcije	Opisi 2	Stranica
1. Post primanja (samo u načinu rada za faksiranje) (nastavak)	3. F/T vrij. zvona	Podešava koliko će dugo uređaj zvoniti brzim dvostrukim zvonom u načinu primanja Faks/Tel.	20 Sek 30 Sek* 40 Sek 70 Sek	Ako je u pitanju faks poziv, onda će ga uređaj preuzeti, ali ako je u pitanju glasovni poziv, uređaj će se oglašavati F/T zvonom (brzim dvostrukim zvonom) u razdoblju koje ste odredili u postavci vremena F/T zvona. Ako čujete F/T zvono, to znači da na liniji imate glasovnog pozivatelja.	61
	4. Jedn. Prim.	Prima faks poruke bez da pritisnete <b>Start</b> . Kada je značajka otkrivanja faksa podešena na <b>Uključeno</b> , možete primiti faks poruke bez da pritisnete <b>Start</b> .	Uklj*	Uređaj može automatski primiti faks, čak ako preuzmete poziv.	61
			Isklj	Ako ste bili pokraj uređaja i preuzeli faks poziv podizanjem slušalice vanjskog telefona, pritisnite <b>Start</b> , zatim pritisnite <b>2</b> .	
5. Auto smanjenje	Uređaj izračunava omjer smanjenja upotrebljavajući veličinu stranice faksa i postavku veličine papira ( <b>Menu (Izbornik)</b> , <b>1</b> , <b>3</b> , <b>2</b> ).	Uklj*	Ako odaberete <b>Uklj</b> , uređaj će automatski smanjiti svaku stranicu dolaznog faksa kako bi stala na jednu stranicu papira veličina A4, Letter, Legal, Folio, A5, A5 (dugi rub), B5 ili Executive.		
		Isklj			

Tvorničke postavke podebljane su i označene zvjezdicom.


## 2.Faks (za MFC-1910W(E)) (nastavak)

Razina 2	Razina 3	Opisi 1	Opcije	Opisi 2	Stranica
1.Post primanja (samo u načinu rada za faksiranje) (nastavak)	6.Prij. u mem.	Automatski pohranjuje bilo koji dolazni faks u memoriju ako ostane bez papira.  Uređaj će nastaviti s primanjem trenutnog faksa s ostalim stranicama koje su pohranjene u memoriju ako ima dovoljno memorije.	Uklj*	Naredni će se dolazni faksovi također pohraniti u memoriju dok god u njoj ima mjesta. Kada se memorija napuni, uređaj će automatski prestati preuzimati pozive. Za ispisivanje faksova stavite novi papir u ladicu i pritisnite <b>Start</b> .	
			Isklj	Naredni dolazni faksovi neće se pohraniti u memoriju. Uređaj će automatski prestati preuzimati pozive sve dok ne stavite novi papir u ladicu. Za ispisivanje posljednjeg primljenog faksa stavite novi papir u ladicu i pritisnite <b>Start</b> .	
	7.Gustoća ispis	Možete podesiti postavku gustoće ispisa kako bi ispisane stranice bile tamnije ili svjetlije.	-□□□■+ -□□□□+ -□□■□+* -□■□□+ -■□□□+	Pritisnite ► da budu tamnije. Pritisnite ◀ da budu svjetlije.	
2.Post. Slanje	1.Kontrast	Mijenja faksove koje šaljete da budu svjetliji ili tamniji.	Auto*	Auto će pružiti najbolje rezultate. Automatski bira prikladan kontrast za dokument.	
			Svjet.	Ako je dokument presvijetao, odaberite Svjet..	
			Tamno	Ako je dokument pretaman, odaberite Tamno.	
Tvorničke postavke podebljane su i označene zvjezdicom.					

## 2.Faks (za MFC-1910W(E)) (nastavak)

Razina 2	Razina 3	Opisi 1	Opcije	Opisi 2	Stranica
2.Post. Slanje (nastavak)	2.Rez faksa	Postavlja zadanu rezoluciju za odlazne faksove.  Kvaliteta odlaznog faksa može se poboljšati promjenom rezolucije faksa.	Standard*	Prikladna za većinu vrsta dokumenata.	
			Fino	Dobra za male ispise i prenosi malo sporije od standardne rezolucije.	
			S.fino	Dobra za male ispise ili ilustracije i prenosi sporije od fine rezolucije.	
			Foto	Upotrebljava se kada dokument ima različite nijanse sive ili ako se radi o fotografiji. Ova postavka ima najsporije vrijeme prijenosa.	
	3.Interk.nacin	Ako zbog loše veze imate poteškoća pri slanju faksova u inozemstvo, onda će vam pomoći uključivanje inozemnog načina rada.	Uklj	Uključite ovu značajku ako imate poteškoća sa slanjem faksova u inozemstvo. Ova će značajka biti uključena samo za sljedeći faks.	
			Isklj*	Neka ova postavka bude postavljena na Isklj kada je mrežna veza dobra i možete uspješno slati faksove u inozemstvo.	
	4.Auto pon bir	Postavite uređaj da nakon pet minuta ponovno bira posljednji broja faksa ako se faks nije poslao zbog zauzete linije.	Uklj*		
			Isklj		
	Tvorničke postavke podebljane su i označene zvjezdicom.				

## 2.Faks (za MFC-1910W(E)) (nastavak)

Razina 2	Razina 3	Opisi 1	Opcije	Opisi 2	Stranica
3.Adresar	1.Brzo bir	Pohranjuje do 99 brojeva brzog biranja. Dvaput pritisnite  (Adresar) i unesite dvoznamenkasti broj brzog biranja.	—		
4.Post. izvjes.	1.Prijenos	Izveštaj provjere prijena može upotrijebiti kao dokaz slanja faksa. Ovaj izvještaj navodi ime i broj faksa primatelja, datum, vrijeme i trajanje prijena, broj poslanih stranica i je li prijenos bio uspješan ili ne.	Uklj	Ispisuje izvještaj nakon svakog poslanog faksa.	
			Uklj+Slika	Ispisuje izvještaj nakon svakog poslanog faksa. Na izvještaju se pojavljuje dio prve stranice faksa.	
			Isklj*	Ispisuje izvještaj ako faks nije uspješno poslan zbog pogreške u prijenu.	
			Isklj+Sli	Ispisuje izvještaj ako faks nije uspješno poslan zbog pogreške u prijenu. Na izvještaju se pojavljuje dio prve stranice faksa.	
			Nema izvjesca		

Tvorničke postavke podebljane su i označene zvjezdicom.

**2.Faks (za MFC-1910W(E)) (nastavak)**

Razina 2	Razina 3	Opisi 1	Opcije	Opisi 2	Stranica
4.Post. izvjes. (nastavak)	2.Period dnevn.	Postavlja interval za automatsko ispisivanje dnevnika faksova.  Dnevnik faksova popis je informacija o posljednjih 200 dolaznih i odlaznih faksova.	Isklj	Ako isključite interval, i dalje ćete moći ručno ispisati izvještaj iz izbornika Ispisivanje izvještaja.	
			Svakih 50 faks.*	Uređaj će ispisati dnevnik kada pohrani 50 zadataka.	
			Svakih 6 sata Svakih 12 sata Svakih 24 sata Svakih 2 dana Svakih 7 dana	Uređaj će ispisati izvještaj u odabrano vrijeme i onda izbrisati sve zadatke iz memorije.	
5.Dalj.opc.faks	1.PC faks prijem	Podešava uređaj da šalje faksove na računalo. Ako odaberete Isklj, možete uključiti sigurnosnu značajku Ispis kopije.	Uklj Isklj*		65
	2.Ispis faksa	Ako uključite značajku primanja faksova putem računala i uređaj pohrani primljene faksove u memoriju, možete ispisati faks iz memorije.	—		
6.Preost. zada.	—	Možete provjeriti koji se zadatci nalaze u memoriji i omogućuje otkazivanje planiranih zadataka.	[XXX]	Slijedite obavijesti na LCD-u.	59
Tvorničke postavke podebljane su i označene zvjezdicom.					

**2.Faks (za MFC-1910W(E)) (nastavak)**

Razina 2	Razina 3	Opisi 1	Opcije	Opisi 2	Stranica
0.Razno	1.Kompatibilnost	Ako imate poteškoće pri slanju i primanju faksa zbog mogućih smetnji na telefonskoj liniji, podesite ujednačavanje radi kompatibilnosti kako biste smanjili brzinu modema za faks radnje.	Norm.*	Postavlja brzinu modema na 14 400 bps.	
			Osn (za VoIP)	Smanjuje brzinu modema na 9600 bps i isključuje način rada za ispravljanje pogrešaka (ECM). Isprobajte ovu postavku ako imate redovite smetnje na standardnoj telefonskoj liniji.	
Tvorničke postavke podebljane su i označene zvjezdicom.					

## 3. Kopiranje

### 3.Kopija

Razina 2	Razina 3	Opisi 1	Opcije	Opisi 2	Stranica
1.Kval.	—	Možete odabrati rezoluciju kopiranja za svoju vrstu dokumenta.	Auto*	Auto je preporučeni način rada za obične ispise. Prikladan za dokumente koji sadrže tekst i fotografije.	
			Tekst	Prikladan za dokumente koji uglavnom sadrže tekst.	
			Foto	Bolja kvaliteta kopija fotografija.	
			Racun	Prikladan za kopiranje recepata.	
2.Svjetlina	—	Podešava osvjetljenje kopija.	-□□□■+ -□□■□+ -□■□□+* -□■□□+ -■□□□+	Pritisnite ► za povećanje osvjetljenja ili pritisnite ◀ za smanjenje osvjetljenja.	
3.Kontrast	—	Podesite kontrast kako bi slika bila oštija i živopisnija.	-□□□■+ -□□■□+ -□■□□+* -□■□□+ -■□□□+	Pritisnite ► za povećanje kontrasta ili pritisnite ◀ za smanjenje kontrasta.	
4.ID kopije	1.Kval.	Možete promijeniti zadane postavke za kopiju ID-a.	Auto*	Auto je standardni način rada za obične ispise. Ako želite da bude jasnija, odaberite Svijetlije.	
	Svijetlije				
	2.Svjetlina		-□□□■+ -□□■□+* -□■□□+ -□■□□+ -■□□□+	Pritisnite ► za povećanje osvjetljenja ili pritisnite ◀ za smanjenje osvjetljenja.	

Tvorničke postavke podebljane su i označene zvjezdicom.

### 3. Kopija (nastavak)

Razina 2	Razina 3	Opisi 1	Opcije	Opisi 2	Stranica
4. ID kopije (nastavak)	3. Kontrast		-□□□■+ -□□□□+ -□□□□+* -■□□□+ -■□□□+	Pritisnite ► za povećanje kontrasta ili pritisnite ◀ za smanjenje kontrasta.	
	4. 2u1/1u1		2u1*	Omogućuje upotrebu tipke <b>2 in 1 (ID) Copy ((ID) kopija 2 u 1)</b> za dvostranu kopiju.	74
			1u1	Omogućuje upotrebu tipke <b>2 in 1 (ID) Copy ((ID) kopija 2 u 1)</b> za jednostranu kopiju.	75
Tvorničke postavke podebljane su i označene zvjezdicom.					

## 4. Pisač

### 4. Pisac

Razina 2	Razina 3	Opisi 1	Opcije	Opisi 2	Stranica
1. Opcije ispisa	1. Prob. ispis	Ispisuje testnu stranicu.	—		
2. Auto nastavi	—	Ako je ova postavka omogućena, uređaj će automatski ukloniti pogrešku veličine papira i upotrebljavat će papir koji je umetnut u ladicu za papir.	Uklj*		
			Isklj	Poruka Neodg vel prikazana je na LCD-u i uređaj ne ispisuje.	
3. Pon. pos. pisac	—	Vraća postavke pisača na originalne tvornički zadane.	1. Ponisti		
			2. Izlaz		
Tvorničke postavke podebljane su i označene zvjezdicom.					



## 5. Ispisivanje izvještaja

### 5.Ispis izvj. (za MFC-1900(E) i MFC-1905)

Razina 2	Razina 3	Opisi 1	Opcije	Opisi 2	Stranica
1.Prijenos <sup>1</sup>	1.Prik. na LCD	Izvještaj provjere prijenaša možete upotrijebiti kao dokaz slanja faksa. Ovaj izvještaj navodi ime i broj faksa primatelja faks poruke, datum, vrijeme i trajanje prijenaša, broj poslanih stranica i je li prijenos bio uspješan ili ne.	—	Možete pregledati izvještaj provjere prijenaša za posljednjih 200 poslanih faksova.	
	2.Ispis izvj		—	Ispišite posljednji izvještaj.	
2.Adresar	1.Numericki	Navodi imena i brojeve pohranjene u memoriji brzog biranja.	—	Ispišite numeričkim redosljedom.	
	2.Abeceđno		—	Ispišite abecednim redosljedom.	
3.Faks dnevnik	—	Ispisuje popis informacija o posljednjih 200 dolaznih i odlaznih faksova.  (TX: prijenos) (RX: primljeno)	—		
4.Post. korisn.	—	Navodi vaše postavke.	—		
Tvorničke postavke podebljane su i označene zvjezdicom.					

<sup>1</sup> Za MFC-1900 i MFC-1905 ovaj je izbornik 1.Prijenos.

## 5. Ispis izvj. (za MFC-1910W(E))

Razina 2	Razina 3	Opisi 1	Opcije	Opisi 2	Stranica
1. Prijenos	1. Prik. na LCD	Izveštaj provjere prijena sa možete upotrijebiti kao dokaz slanja faksa. Ovaj izvještaj navodi ime i broj faksa primatelja faks poruke, datum, vrijeme i trajanje prijena sa, broj poslanih stranica i je li prijenos bio uspješan ili ne.	—	Možete pregledati izvještaj provjere prijena sa za posljednjih 200 poslanih faksova.	
	2. Ispis izvj		—	Ispišite posljednji izvještaj.	
2. Adresar	1. Numericki	Navodi imena i brojeve pohranjene u memoriji brzog biranja.	—	Ispišite numeričkim redoslijedom.	
	2. Abecedno		—	Ispišite abecednim redoslijedom.	
3. Faks dnevnik	—	Ispisuje popis informacija o posljednjih 200 dolaznih i odlaznih faksova.  (TX: prijenos) (RX: primljeno)	—		
4. Postav ispisa	—	Ispišite popis postavki za ispisivanje.	—		
5. Post. korisn.	—	Navodi vaše postavke.	—		
6. Mrežna konfig.	—	Ispišite popis mrežnih postavki.			
7. WLAN izvješće	—	Ispisuje rezultat dijagnoze povezivosti bežičnog LAN-a.			
Tvorničke postavke podebljane su i označene zvjezdicom.					

## 6. Mreža (samo za MFC-1910W(E))

### 6.Mreža

Razina 2	Razina 3	Opisi 1	Razina 4	Opisi 2	Stranica
1. WLAN	1. TCP/IP	—	1.Boot metoda	<b>Auto*</b> Static. RARP BOOTP DHCP Odabire metodu za pokretanje sustava koja najviše odgovara vašim potrebama.	
			2.IP adresa	Unesite IP adresu.	
			3.Mas. podmreže	Unesite masku podmreže.	
			4.Pristupnik	Unesite adresu pristupnika.	
			5.Naziv cvora	Unesite naziv čvora (do 32 znaka).	
			6.WINS konfig.	<b>Auto*</b> Static. Odabire način rada WINS konfiguracije.	
			7.WINS posluž	Određuje IP adresu primarnog i sekundarnog WINS poslužitelja. Primarno [000-255].[000-255]. [000-255].[000-255] Sekundarno [000-255].[000-255]. [000-255].[000-255]	
Tvorničke postavke podebljane su i označene zvjezdicom.					

## 6.Mreža (nastavak)

Razina 2	Razina 3	Opisi 1	Razina 4	Opisi 2	Stranica
1. WLAN (nastavak)	1. TCP/IP (nastavak)	—	8. DNS posluž	<p>Određuje IP adresu primarnog i sekundarnog DNS poslužitelja.</p> <p>Primarno [000-255].[000-255]. [000-255].[000-255]</p> <p>Sekundarno [000-255].[000-255]. [000-255].[000-255]</p>	
			9. APIPA	<p><b>Uklj*</b></p> <p>Isklj</p> <p>Automatski dodjeljuje IP adresu s raspona adresa lokalne veze.</p>	
			0. IPv6	<p>Uklj</p> <p><b>Isklj*</b></p> <p>Omogućite ili onemogućite IPv6 protokol. Ako se želite koristiti IPv6 protokolom, za više informacija posjetite <a href="http://support.brother.com">http://support.brother.com</a></p>	
	2. WLAN pomoćnik	(samo za Windows®) Postavke vaše bežične mreže možete konfigurirati pomoću Brother CD-ROM-a.	—		
	3. Čarobnjak za post	Čarobnjak za instalaciju vodit će vas kroz postupak konfiguriranja bežične mreže.	—		
4. WPS/AOSS	Možete jednostavno konfigurirati postavke svoje bežične mreže metodom pritiska jednim gumbom.	—			
5. WPS i PIN kod	Možete jednostavno konfigurirati postavke svoje bežične mreže WPS-om s PIN kodom.	—			

Tvorničke postavke podebljane su i označene zvjezdicom.

**6.Mreža (nastavak)**

Razina 2	Razina 3	Opisi 1	Razina 4	Opisi 2	Stranica
1.WLAN (nastavak)	6.WLAN stanje	—	1.Stanje	Možete vidjeti trenutni status bežične mreže.	
			2.Signal	Možete vidjeti trenutnu jačinu signala bežične mreže.	
			3.SSID	Možete vidjeti trenutni SSID.	
			4.Kom. način	Možete vidjeti trenutni način komunikacije.	
	7.MAC adresa	Prikazuje MAC adresu uređaja.			
2.Resetiranje mreže	8.Post na zadano	Vraća postavke bežične mreže na tvornički zadane.	1.Ponisti 2.Izlaz		
	9.Omogući WLAN	Ručno omogućite ili onemogućite bežični LAN.	Uklj <b>Isklj*</b>		
2.Resetiranje mreže	—	Vratite sve mrežne postavke na tvornički zadane.	1.Ponisti 2.Izlaz		
Tvorničke postavke podebljane su i označene zvjezdicom.					

## 7. Informacije o uređaju <sup>1</sup>

### 7. Info uređaja <sup>1</sup>

Razina 2	Razina 3	Opisi 1	Opcije	Opisi 2	Stranica
1. Serijski br.	—	Možete provjeriti serijski broj uređaja.	—		
2. Verzija	1. Main Verzija	Možete provjeriti inačicu programske opreme uređaja.	—		
3. Brojac str.	—	Možete provjeriti broj stranica koje je uređaj ispisao tijekom vijeka trajanja.	Ukupno	Prikazuje ukupan broj stranica.	
			Fax/Popis	Prikazuje brojač stranica za faksove i popise.	
			Kopija	Prikazuje brojač stranica za kopije.	
			Ispis	Prikazuje brojač stranica za ispisane stranice.	
4. Traj. djel.	1. Toner	Možete provjeriti postotak preostalog radnog vijeka tonera.	—		
	2. Bubanj	Možete provjeriti postotak preostalog radnog vijeka bubnja.	—		
5. Reset bubanj	—	Možete resetirati brojač bubnja kada zamijenite jedinicu bubnja novom.	▲ Ponisti ▼ Izlaz		83

Tvorničke postavke podebljane su i označene zvjezdicom.

<sup>1</sup> Za MFC-1900(E) i MFC-1905 ovaj je izbornik 6. Info uređaja.

# Izbornik i značajke za modele DCP

## Programiranje putem zaslona

---

Uređaj je napravljen tako da bude jednostavan za upotrebu. LCD omogućuje programiranje putem zaslona upotrebom tipki izbornika.

### Kako pristupiti načinu rada izbornika

- 1 Pritisnite **Menu (Izbornik)**.
- 2 Pomičite kroz svaku razinu izbornika tako da pritisćete ▲ ili ▼.
- 3 Kada se željena opcija pojavi na LCD-u, pritisnite **OK**.  
Na LCD-u će se tada prikazati sljedeća razina izbornika.
- 4 Pritisnite ▲ ili ▼ za pomicanje na sljedeći odabir u izborniku, zatim pritisnite **OK**.
- 5 Pritisnite ▲ ili ▼ za prikaz željene opcije, zatim pritisnite **OK**.  
Kada završite s postavljanjem opcije, na LCD-u će se prikazati *Prihvaćeno*.
- 6 Pritisnite **Stop/Exit (Stop/Izlaz)** za izlaz iz načina rada izbornika.

## Tablica izbornika

Pomoću tablice izbornika možete mijenjati postavke na uređaju tako da pritisnete ▲ i ▼ te **OK**.

Pritisnite **Menu (Izbornik)**, zatim prema onome što je prikazano na LCD-u pritisnite ▲ i ▼ kako bi se prikazale različite opcije izbornika. Pritisnite **OK** kako biste odabrali opciju.

U ispod navedenom primjeru postavka vrste papira promijenjena je iz *Običan* u *Recikl papir*.

### 1. Opće postavke


Razina 2	Razina 3	Opisi 1	Opcije
1. Papir	1. Vrsta papira		Običan* Recikl papir

- 1 Pritisnite **Menu (Izbornik)**.
- 2 Pritisnite ▲ ili ▼ kako biste odabrali 1. Opća postavka. Pritisnite **OK**.
- 3 Pritisnite ▲ ili ▼ kako biste odabrali 1. Papir. Pritisnite **OK**.
- 4 Pritisnite ▲ ili ▼ kako biste odabrali 1. Vrsta papira. Pritisnite **OK**.
- 5 Pritisnite ▲ ili ▼ kako biste odabrali Recikl papir. Pritisnite **OK**.
- 6 Pritisnite **Stop/Exit (Stop/Izlaz)**.



# 1. Općenito podešavanje

## 1. Opća postavka

Razina 2	Razina 3	Opisi 1	Opcije	Opisi 2	Stranica
1. Papir	1. Vrsta papira		Običan* Recikl papir		54
	2. Vel. papira	Postavlja veličinu papira u ladici za papir.	A4* Letter Legal Folio A5 A5 L B5 Izvrсни		54
2. Ekološki	1. Sted. ton	Pomoću ove značajke možete uštedjeti toner.	Uklj  Isklj*	Povećava kapacitet stranice toner uloška. Kada Sted. ton postavite na Uklj, ispis je svjetliji.	
	2. Autom iskljuci	Ako uređaj bude u stanju dubokog mirovanja u razdoblju određenom u postavkama automatskog isključivanja napajanja, automatski će prijeći u stanje bez napajanja.  Kako biste onemogućili stanje bez napajanja, pritisnite i držite pritisnut gumb  .	Isklj 1 sata* 2 sata 4 sata 8 sata		52
3. LCD kontrast	—	Podešava kontrast LCD-a.	▬▬▬▬+ -▬▬▬+ -▬▬▬+* -▬▬▬+ -▬▬▬+	Pritisnite ▲ kako bi LCD bio tamniji ili pritisnite ▼ kako bi bio svjetliji.	
Tvorničke postavke podebljane su i označene zvjezdicom.					

## 1. Opća postavka (nastavak)

Razina 2	Razina 3	Opisi 1	Opcije	Opisi 2	Stranica
4. Zam toner	—	Postavlja uređaj da nastavi s ispisivanjem ili da prekine ispisivanje kada se na LCD-u prikaže Zam toner.	Nastavi	Uređaj će nastaviti s ispisivanjem. Kada se na LCD-u prikaže Toner pri kraju, zamijenite toner uložak novim.	52
			Stop*	Uređaj će prekinuti ispisivanje. Zamijenite toner uložak novim.	
5. Ponisti	1. Isklj <sup>1</sup>	Vraća sve postavke funkcija na tvornički zadane.	▲ Ponisti		
			▼ Izlaz	Otkazite vraćanje i iziđite iz izbornika.	
	2. Mreza <sup>1</sup>	Vraća sve mrežne postavke na tvornički zadane.	▲ Ponisti		
			▼ Izlaz	Otkazite vraćanje i iziđite iz izbornika.	
	3. Sve postavke <sup>2</sup>	Vraća sve postavke uređaja na tvornički zadane.  Vraća sve postavke funkcija na tvornički zadane.	▲ Ponisti		
			▼ Izlaz	Otkazite vraćanje i iziđite iz izbornika.	
0. Lokalni jezik	—	Dopušta promjenu jezika LCD-a na jezik vaše zemlje.	(Izaberite svoj jezik.)		
Tvorničke postavke podebljane su i označene zvjezdicom.					

<sup>1</sup> Samo za DCP-1610W(E) i DCP-1612W

<sup>2</sup> Za DCP-1600E i DCP-1602(E) ovaj je izbornik 1. Sve postavke.

## 2. Kopiranje

### 2.Kopija

Razina 2	Razina 3	Opisi 1	Opcije	Opisi 2	Stranica
1.Kval.	—	Možete odabrati rezoluciju kopiranja za svoju vrstu dokumenta.	Auto*	Auto je preporučeni način rada za obične ispise. Prikladan za dokumente koji sadrže tekst i fotografije.	
			Tekst	Prikladan za dokumente koji uglavnom sadrže tekst.	
			Foto	Bolja kvaliteta kopija fotografija.	
			Racun	Prikladan za kopiranje recepata.	
2.Svjetlina	—	Podešava osvjetljenje kopija.	-□□□■+ -□□□□+ -□□■□+* -■□□□+ -■□□□+	Pritisnite ▲ za povećanje osvjetljenja ili pritisnite ▼ za smanjenje osvjetljenja.	
3.Kontrast	—	Podesite kontrast kako bi slika bila oštija i živopisnija.	-□□□■+ -□□□□+ -□□■□+* -■□□□+ -■□□□+	Pritisnite ▲ za povećanje kontrasta ili pritisnite ▼ za smanjenje kontrasta.	
4.ID kopije	1.Kval.	Možete promijeniti zadane postavke za kopiju ID-a.	Auto*	Automatski je standardni način rada za obične ispise. Ako želite da bude jasnija, odaberite Svijetlije.	
			Svijetlije		
	2.Svjetlina		-□□□■+ -□□□□+ -□□■□+ -■□□□+ -■□□□+	Pritisnite ▲ za povećanje osvjetljenja ili pritisnite ▼ za smanjenje osvjetljenja.	
	3.Kontrast	-□□□■+ -□□□□+ -□□■□+* -■□□□+ -■□□□+	Pritisnite ▲ za povećanje kontrasta ili pritisnite ▼ za smanjenje kontrasta.		
Tvorničke postavke podebljane su i označene zvjezdicom.					

## 2. Kopija (nastavak)

Razina 2	Razina 3	Opisi 1	Opcije	Opisi 2	Stranica
4. ID kopije (nastavak)	4. 2u1/1u1		2u1*	Omogućuje upotrebu tipki <b>2 in 1 (ID) Copy ((ID) kopija 2 u 1)/Copy Options (Opcije kopiranja)</b> <sup>1</sup> ili <b>2 in 1 (ID) Copy ((ID) kopija 2 u 1)</b> <sup>2</sup> za dvostranu kopiju.	74
			1u1	Omogućuje upotrebu tipki <b>2 in 1 (ID) Copy ((ID) kopija 2 u 1)/Copy Options (Opcije kopiranja)</b> <sup>1</sup> ili <b>2 in 1 (ID) Copy ((ID) kopija 2 u 1)</b> <sup>2</sup> za jednostranu kopiju.	75
Tvorničke postavke podebljane su i označene zvjezdicom.					

<sup>1</sup> Za DCP-1610W(E) i DCP-1612W

<sup>2</sup> Za DCP-1600E i DCP-1602(E)

## 3. Pisač

### 3. Pisac

Razina 2	Razina 3	Opisi 1	Opcije	Opisi 2	Stranica
1. Opcije ispisa	1. Prob. ispis	Ispisuje testnu stranicu.	—		
2. Auto nastavi	—	Ako je ova postavka omogućena, uređaj će automatski ukloniti pogrešku veličine papira i upotrebljavat će papir koji je umetnut u ladicu za papir.	Uklj*		
			Isklj	Poruka Neodg vel prikazana je na LCD-u i uređaj ne ispisuje.	
3. Pon. pos. pisac	—	Vraća postavke pisača na originalne tvornički zadane.	▲ Ponisti		
			▼ Izlaz		
Tvorničke postavke podebljane su i označene zvjezdicom.					

## 4. Mreža (samo za DCP-1610W(E) i DCP-1612W)

### 4.Mreža

Razina 2	Razina 3	Opisi 1	Razina 4	Opisi 2	Stranica
1. WLAN	1. TCP/IP	—	1. Način pokretanja sustava	<b>Auto*</b> Static. RARP BOOTP DHCP Odabire metodu za pokretanje sustava koja najviše odgovara vašim potrebama.	
			2. IP adresa	Unesite IP adresu.	
			3. Mas. podmreže	Unesite masku podmreže.	
			4. Pristupnik	Unesite adresu pristupnika.	
			5. Naziv cvora	Unesite naziv čvora (do 32 znaka).	
			6. WINS konfigur.	<b>Auto*</b> Static. Odabire način rada WINS konfiguracije.	
			7. WINS posluž.	Određuje IP adresu primarnog i sekundarnog WINS poslužitelja. Primarno [000-255].[000-255]. [000-255].[000-255] Sekundarno [000-255].[000-255]. [000-255].[000-255]	
Tvorničke postavke podebljane su i označene zvjezdicom.					

## 4.Mreža (nastavak)

Razina 2	Razina 3	Opisi 1	Razina 4	Opisi 2	Stranica
1. WLAN (nastavak)	1. TCP/IP (nastavak)	—	8. DNS posluž	<p>Određuje IP adresu primarnog i sekundarnog DNS poslužitelja.</p> <p>Primarno [000-255].[000-255]. [000-255].[000-255]</p> <p>Sekundarno [000-255].[000-255]. [000-255].[000-255]</p>	
			9. APIPA	<p><b>Uklj*</b></p> <p>Isklj</p> <p>Automatski dodjeljuje IP adresu s raspona adresa lokalne veze.</p>	
			0. IPv6	<p>Uklj</p> <p><b>Isklj*</b></p> <p>Omogućite ili onemogućite IPv6 protokol. Ako se želite koristiti IPv6 protokolom, za više informacija posjetite <a href="http://support.brother.com">http://support.brother.com</a></p>	
	2. WLAN pomoćnik	(samo za Windows®) Postavke vaše bežične mreže možete konfigurirati pomoću Brother CD-ROM-a.	—		
	3. Čarob. za post	Čarobnjak za instalaciju vodit će vas kroz postupak konfiguriranja bežične mreže.	—		
4. WPS/AOSS	Možete jednostavno konfigurirati postavke svoje bežične mreže metodom pritiska jednim gumbom.	—			
5. WPS i PIN kod	Možete jednostavno konfigurirati postavke svoje bežične mreže WPS-om s PIN kodom.	—			

Tvorničke postavke podebljane su i označene zvjezdicom.

## 4.Mreža (nastavak)

Razina 2	Razina 3	Opisi 1	Razina 4	Opisi 2	Stranica
1.WLAN (nastavak)	6.WLAN stanje	—	1.Stanje	Možete vidjeti trenutni status bežične mreže.	
			2.Signal	Možete vidjeti trenutnu jačinu signala bežične mreže.	
			3.SSID	Možete vidjeti trenutni SSID.	
			4.Kom. način	Možete vidjeti trenutni način komunikacije.	
	7.MAC adresa	Prikazuje MAC adresu uređaja.			
2.Ponist. mreže	8.Post na zadano	Vraća postavke bežične mreže na tvornički zadane.	▲ Ponisti ▼ Izlaz		
	9.Omogući WLAN	Ručno omogućite ili onemogućite bežični LAN.	Uklj Isklj*		
	—	Vratite sve mrežne postavke na tvornički zadane.	▲ Ponisti ▼ Izlaz		

Tvorničke postavke podebljane su i označene zvjezdicom.

## 5. Informacije o uređaju <sup>1</sup>

### 5.Info uređaja <sup>1</sup>

Razina 2	Razina 3	Opisi 1	Opcije	Opisi 2	Stranica
1.Serijski br.	—	Možete provjeriti serijski broj uređaja.	—		
2.Verzija	1.Main Verzija	Možete provjeriti inačicu programske opreme uređaja.	—		
3.Brojac str.	—	Možete provjeriti broj stranica koje je uređaj ispisao tijekom vijeka trajanja.	Ukupno	Prikazuje ukupan broj stranica.	
			Popis	Prikazuje brojač stranica za popise.	
			Kopija	Prikazuje brojač stranica za kopije.	
			Ispis	Prikazuje brojač stranica za ispisane stranice.	
4.Traj. djel. <sup>2</sup>	1.Toner	Možete provjeriti postotak preostalog radnog vijeka.	—		
	2.Bubanj	Možete provjeriti postotak preostalog radnog vijeka bubnja.	Preostalo: xxx %		
5. Postav ispisa <sup>3</sup>	—	Ispišite popis postavki za ispisivanje.			
6.Post. korisn. <sup>4</sup>	—	Navodi vaše postavke.	—		
7. Mrežna konfig. <sup>3</sup>	—	Ispišite popis mrežnih postavki.	—		
8.WLAN izvješće <sup>3</sup>	—	Ispisuje rezultat dijagnoze povezivosti bežičnog LAN-a.			
9.Reset bubanj <sup>5</sup>	—	Možete resetirati brojač bubnja kada zamijenite jedinicu bubnja novom.	▲ Ponisti		83
			▼ Izlaz		
Tvorničke postavke podebljane su i označene zvjezdicom.					

<sup>1</sup> Za DCP-1600E i DCP-1602(E) ovaj je izbornik 4.Info uređaja.

<sup>2</sup> Za DCP-1600E i DCP-1602(E) ovaj je izbornik 5.Traj. djel..

<sup>3</sup> Samo za DCP-1610W(E) i DCP-1612W

<sup>4</sup> Za DCP-1600E i DCP-1602(E) ovaj je izbornik 4.Post. korisn..

<sup>5</sup> Za DCP-1600E i DCP-1602(E) ovaj je izbornik 6.Reset bubanj.



# Unošenje teksta

## Modeli MFC

Kod postavljanja određenih odabira u izborniku, poput stacionarnog ID-a i imena za brzo biranje, trebat ćete utipkati tekstne znakove. Tipke na brojačniku imaju na sebi ispisana slova. Tipke **0**, **#** i **\*** *nemaju* ispisana slova jer se upotrebljavaju za posebne znakove.

Pritisnite odgovarajuću tipku na brojačniku onoliko puta koliko je prikazano u ovoj referentnoj tablici za pristup željenom znaku.

Pritisnite numeričku tipku na brojačniku	jednom	dvaput	triput	četiri puta	pet puta	šest puta	sedam puta	osam puta	devet puta
1	@	.	/	1	@	.	/	1	@
2	a	b	c	A	B	C	2	a	b
3	d	e	f	D	E	F	3	d	e
4	g	h	i	G	H	I	4	g	h
5	j	k	l	J	K	L	5	j	k
6	m	n	o	M	N	O	6	m	n
7	p	q	r	s	P	Q	R	S	7
8	t	u	v	T	U	V	8	t	u
9	w	x	y	z	W	X	Y	Z	9

Za opcije koje ne dopuštaju znakove s malim slovom upotrijebite tablicu navedenu u nastavku.

Pritisnite numeričku tipku na brojačniku	jednom	dvaput	triput	četiri puta	pet puta
2	A	B	C	2	A
3	D	E	F	3	D
4	G	H	I	4	G
5	J	K	L	5	J
6	M	N	O	6	M
7	P	Q	R	7	P
8	T	U	V	8	T
9	W	X	Y	9	W

## Unošenje razmaka

Za unos razmaka u broju faksa jednom pritisnite ► između brojeva. Za unos razmaka kod imena dvaput pritisnite ► između znakova.

## Ispravljanje

Ako unesete pogrešan znak i želite ga promijeniti, pritisnite ◀ ili ▶ kako biste pokazivač pomaknuli do netočnog znaka, zatim pritisnite **Clear (Izbriši)**.

## Ponavljanje slova

Za unos slova koje se nalazi na istoj tipki kao prethodno slovo pritisnite ► kako biste pokazivač pomaknuli udesno prije nego ponovno pritisnete tipku.

## Posebni znakovi i simboli

Pritisnite \*, # ili 0, zatim pritisnite ◀ ili ▶ kako biste pokazivač pomaknuli do željenog simbola ili znaka. Za odabir pritisnite **OK**. Ispod navedeni simboli i znakovi pojavit će se ovisno o odabiru u izborniku.

Pritisnite *	za	(razmak) ! " # \$ % & ' ( ) * + , - . / €
Pritisnite #	za	: ; < = > ? @ [ ] ^ _
Pritisnite 0	za	Á É Í Ò Ó Ő Ű Ú 0

## Modeli DCP

Kod postavljanja određenih opcija, poput mrežnog ključa, morate unijeti znakove u uređaj.

- Držite pritisnute ili neprestano pritišćite ▲ ili ▼ kako biste odabrali znak s ovoga popisa:

0123456789abcdefghijklmnopqrstuvwxyzABCDEFGHIJKLMNOPQRSTUVWXYZ(razmak)!"#  
\$%&'()\*+,-./:;<=>?@[ ]^\_


- Kada se prikažu željeni znak ili simbol, pritisnite **OK**, zatim unesite sljedeći znak.
- Pritisnite **Clear (Izbriši)** za brisanje netočno unesenih znakova.

## Ekološke značajke

### Stanje dubokog mirovanja

Ako uređaj određeno vrijeme ne prima zadatke, automatski će prijeći u stanje dubokog mirovanja, a na LCD-u će se prikazati *Duboko mir..* Uređaj će se aktivirati kada primi ispisni zadatak ili faks (samo za modele MFC).

### Automatsko isključivanje napajanja (samo za modele DCP)

Ako uređaj bude u stanju dubokog mirovanja u razdoblju određenom u postavkama automatskog isključivanja napajanja, automatski će prijeći u stanje bez napajanja. Kada je uređaj u stanju bez napajanja, potrošnja energije je najmanja s približno 0,5 W. Kako biste onemogućili stanje bez napajanja, pritisnite .

- 1 Pritisnite **Menu (Izbornik)**, zatim pritisnite **▲** ili **▼** kako biste odabrali 1.*Opća postavka.*  
Pritisnite **OK**.
- 2 Pritisnite **▲** ili **▼** kako biste odabrali 2.*Ekoloski.*  
Pritisnite **OK**.
- 3 Pritisnite **▲** ili **▼** kako biste odabrali 2.*Autom isključi.*  
Pritisnite **OK**.
- 4 Pritisnite **▲** ili **▼** kako biste odabrali nakon koliko će sati uređaj prijeći u stanje bez napajanja. Odaberite 1 sata, 2 sata, 4 sata, 8 sata ili *Isklj.*  
Pritisnite **OK**.
- 5 Pritisnite **Stop/Exit (Stop/Izlaz)**.

## Postavke tonera

### Postavka tonera (način rada za nastavak)

Uređaj možete postaviti da nastavi s ispisivanjem nakon što se na LCD-u prikaže *Zam toner.*

Uređaj će nastaviti s ispisivanjem dok se na LCD-u ne prikaže *Toner pri kraju.*

- 1 (Za modele MFC)  
Pritisnite **Menu (Izbornik)**, **1**, **8** i idite na korak 3.
- (Za modele DCP)  
Pritisnite **Menu (Izbornik)**, zatim pritisnite **▲** ili **▼** kako biste odabrali 1.*Opća postavka.*  
Pritisnite **OK**.
- 2 Pritisnite **▲** ili **▼** kako biste odabrali 4.*Zam toner.*  
Pritisnite **OK**.
- 3 Pritisnite **▲** ili **▼** kako biste odabrali *Nastavi ili Stop.*  
Pritisnite **OK**.
- 4 Pritisnite **Stop/Exit (Stop/Izlaz)**.

### NAPOMENA

- Ako nastavite ispisivati u načinu rada za nastavak, ispis bi mogao biti svjetliji.
- Nakon što zamijenite toner uložak novim, način rada za nastavak vratit će se na zadanu postavku (*Stop*).

## Primanje faksova u načinu rada za nastavak (samo za modele MFC)

---

Ako odaberete način rada za nastavak kada je na LCD-u prikazano `Zam toner`, uređaj može pohraniti primljene faksove u memoriju. Kada se primljeni faksovi ispisuju u načinu rada za nastavak, LCD će vas upitati je li kvaliteta ispisanog faksa dobra. Ako kvaliteta nije dobra, odaberite `2 . Ne`. Uređaj će pohraniti faksove u memoriju kako biste ih mogli ponovno ispisati nakon što promijenite toner uložak novim. Ako je kvaliteta ispisa dobra, odaberite `1 . Da`. LCD će vas upitati želite li izbrisati ispisane faksove iz memorije. Ako odaberete da ih nećete izbrisati, ponovno će vas upitati nakon što zamijenite toner uložak novim.

### NAPOMENA

---

Ako isključite uređaj, izbrisat će se faksovi pohranjeni u memoriji.

---

## Postavke papira

### Vrsta papira

---

- 1 (Za MFC-1900(E) i MFC-1905)  
Pritisnite **Menu (Izbornik)**, **1**, **2**, **1** i idite na korak 4.  
(Za MFC-1910W(E))  
Pritisnite **Menu (Izbornik)**, **1**, **3**, **1** i idite na korak 4.

(Za modele DCP)  
Pritisnite **Menu (Izbornik)**, zatim pritisnite **▲** ili **▼** kako biste odabrali 1. Opće postavke.  
Pritisnite **OK**.

- 2 Pritisnite **▲** ili **▼** kako biste odabrali 1. Papir.  
Pritisnite **OK**.
- 3 Pritisnite **▲** ili **▼** kako biste odabrali 1. Vrsta papira.  
Pritisnite **OK**.
- 4 Pritisnite **▲** ili **▼** kako biste odabrali Običan ili Recikl papir.  
Pritisnite **OK**.
- 5 Pritisnite **Stop/Exit (Stop/Izlaz)**.

### Veličina papira

---

- 1 (Za MFC-1900(E) i MFC-1905)  
Pritisnite **Menu (Izbornik)**, **1**, **2**, **2** i idite na korak 4.  
(Za MFC-1910W(E))  
Pritisnite **Menu (Izbornik)**, **1**, **3**, **2** i idite na korak 4.

(Za modele DCP)  
Pritisnite **Menu (Izbornik)**, zatim pritisnite **▲** ili **▼** kako biste odabrali 1. Opće postavke.  
Pritisnite **OK**.

- 2 Pritisnite **▲** ili **▼** kako biste odabrali 1. Papir.  
Pritisnite **OK**.

- 3 Pritisnite **▲** ili **▼** kako biste odabrali 2. Vel. papira.  
Pritisnite **OK**.

- 4 Pritisnite **▲** ili **▼** kako biste odabrali A4, Letter, Legal, Folio, A5, A5 L, B5 ili Executive.  
Pritisnite **OK**.

- 5 Pritisnite **Stop/Exit (Stop/Izlaz)**.

## Prihvatljivi papir

Kvaliteta ispisa može se razlikovati ovisno o vrsti papira koju upotrebljavate.

## Preporučeni papir i ispisni medij

Kako biste dobili najbolju kvalitetu ispisa, predlažemo upotrebu sljedećeg papira:

Vrsta papira	Stavka
Obični papir	Xerox Premier TCF 80 g/m <sup>2</sup> Xerox Business 80 g/m <sup>2</sup>
Reciklirani papir	Steinbeis Evolution White 80 g/m <sup>2</sup>

## Kapacitet papira ladice za papir

Veličina papira	A4, Letter, Legal, Folio, A5, A5 (dugi rub), B5, Executive
Vrste papira	Obični papir, reciklirani papir
Br. listova	Do 150 (80 g/m <sup>2</sup> )
Težina papira	65 - 105 g/m <sup>2</sup>

Neke važne smjernice u odabiru papira su sljedeće:

- NEMOJTE upotrebljavati inkjet papir jer bi mogao prouzročiti zastoj papira ili oštetiti uređaj.
- Za ponovno ispisivanje papira mora se upotrebljavati tinta koja će izdržati temperaturu uređaja od 200 °C tijekom procesa fuzije.

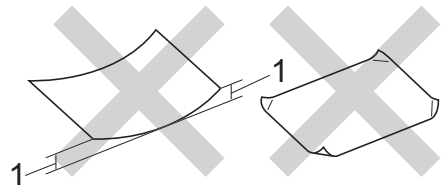
## Vrste papira koje treba izbjegavati

### VAŽNO

Neke vrste papira neće se pokazati kao dobre i mogu prouzročiti štetu na uređaju.

NEMOJTE upotrebljavati papir:

- koji ima visoku teksturu
- koji je iznimno gladak i sjajan
- koji je naboran ili iskrivljen



**1** Uvijanje od 2 mm ili veće može prouzročiti zastoje.

- koji je prevučen bakrom ili ima kemijski premaz
- koji je oštećen, naboran ili savijen
- koji premašuje u ovom priručniku preporučene specifikacije težine
- s tabulatorima i spajalicama
- sa zaglavljima koja imaju boje niskih temperatura ili termografiju
- koji je iz više dijelova ili s indigom
- koji je namijenjen za inkjet ispisivanje

Ako upotrebljavate bilo koju od gore navedenih vrsta papira, možete oštetiti uređaj. Ovakvo oštećenje nije pokriveno nijednim Brotherovim jamstvom niti ugovorom o uslugama.

# 3

## Stavljanje dokumenata

### Kako stavljati dokumente

Možete slati faks (samo za modele MFC), izrađivati kopije te skenirati iz AUD-a (automatski ulagač dokumenata) i sa stakla skenera.

### Upotreba automatskog ulagača dokumenata (AUD) (samo za modele s AUD-om)

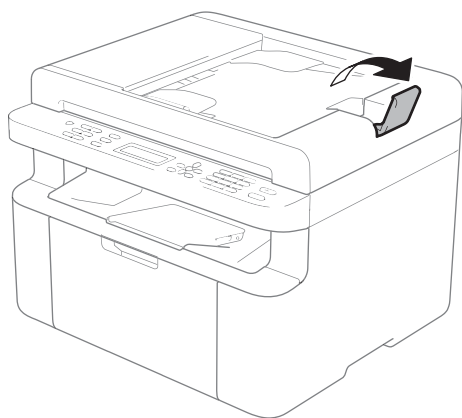
AUD ulaže svaki list pojedinačno, a u njega može stati najviše 10 stranica. Preporučujemo upotrebu standardnog papira koji teži 80 g/m<sup>2</sup> i da uvijek složite stranice prije nego ih stavite u AUD.

#### Podržane veličine dokumenata

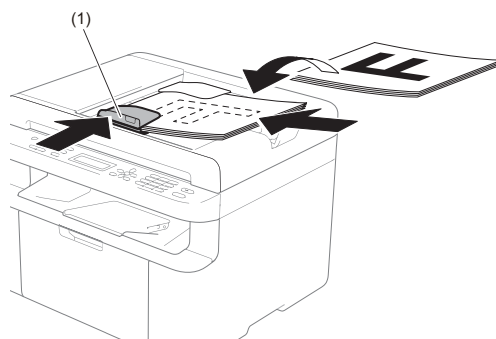
Veličina:	A4, Letter, Legal, Folio
-----------	--------------------------

### Kako stavljati dokumente

- 1 Podignite i izvucite dodatni držač na izlazu za dokumente na AUD-u.



- 2 Stavite dokument u AUD tako da bude licem okrenut prema dolje i da gornji rub ulazi prvi sve dok se ne promijeni poruka na LCD-u.
- 3 Podesite vodilice papira (1) da odgovaraju širini dokumenta.



### Upotreba stakla skenera

Staklo skenera možete upotrebljavati za faksiranje (samo za modele MFC), kopiranje ili skeniranje jedne po jedne stranice knjige.

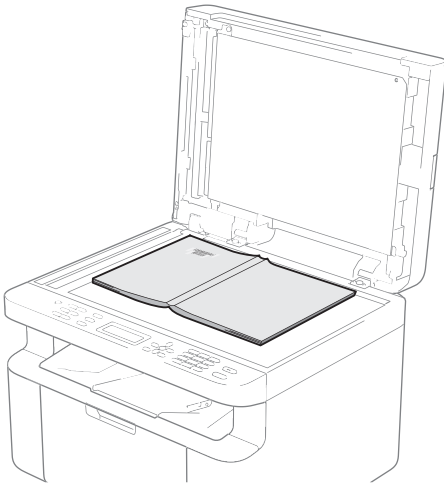
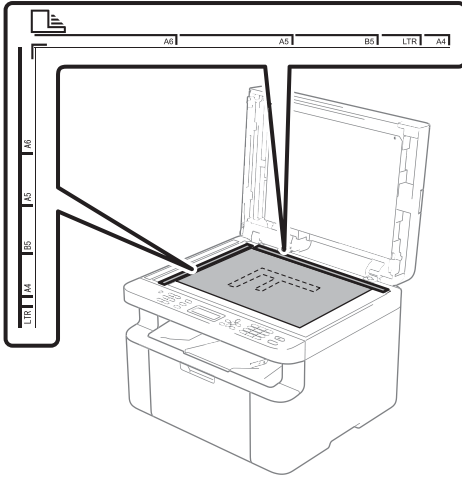
#### Podržane veličine dokumenata

Duljina:	Do 300,0 mm
Širina:	Do 215,9 mm
Težina:	Do 2,0 kg

### Kako stavljati dokumente

- 1 Podignite poklopac dokumenata.

- 2 Pomoću smjernica za dokument na lijevoj strani i vrhu stavite dokument *licem okrenutim prema dolje* u gornji lijevi kut stakla skenera.



- 3 Zatvorite poklopac dokumenata.

### NAPOMENA

Ako je dokument knjiga ili je debeo, nemojte zalupiti poklopac ili ga pritisnuti.



# 4

## Slanje faksa (modeli MFC)

### Kako poslati faks

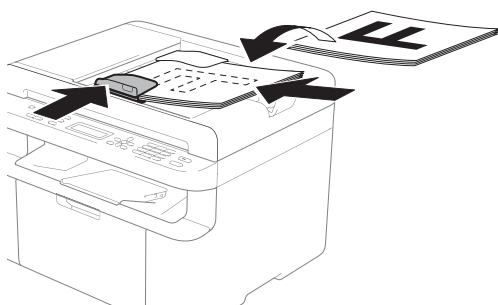
Slijede koraci koji će vam pokazati kako poslati faks.

- 1 Pritisnite **FAX (FAKS)**.

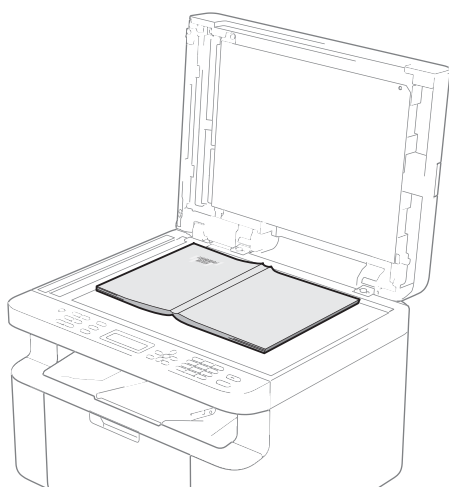


- 2 Stavite dokument.

- Ako šaljete iz AUD-a:



- Ako šaljete sa stakla skenera:



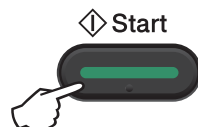
Nakon što stavite dokument na staklo skenera, zatvorite poklopac dokumenata.

### NAPOMENA

- Da biste upotrebljavali staklo skenera, AUD mora biti prazan.
- Ako želite promijeniti rezoluciju faksa, pritisnite ▼ ili **Resolution (Rezolucija)**, zatim pritisnite ▲ ili ▼ ili **Resolution (Rezolucija)** kako biste odabrali rezoluciju faksa.

- 3 Unesite broj faksa.

- 4 Pritisnite **Start** kako biste poslali faks.



### Otkazivanje faksa koji je u tijeku

Pritisnite **Stop/Exit (Stop/Izlaz)** za otkazivanje faksa. Ako pritisnete **Stop/Exit (Stop/Izlaz)** dok uređaj bira ili šalje, LCD će od vas zatražiti da potvrdite.

```
Biranje #XXX  
1.Ocis 2.Izlaz
```

```
Slanje #XXX P01  
1.Ocis 2.Izlaz
```

Pritisnite **1** za otkazivanje faksa.

## Slijedno slanje

Slijedno slanje omogućuje da šaljete istu faks poruku na više brojeva faksa. U jedno slijedno slanje možete uključiti brojeve brzog biranja i do 20 ručno biranih brojeva.

### Prije započinjanja slijednog slanja

Da bi se brojevi brzog biranja mogli upotrebljavati za slijedno slanje, moraju se pohraniti u memoriju uređaja. (Pogledajte *Pohranjivanje brojeva brzog biranja* na stranici 63)

### Kako izvršiti slijedno slanje faksa

- 1 Stavite dokument.
- 2 Unesite broj.  
Pritisnite **OK**.  
Možete upotrijebiti broj brzog biranja ili broj koji ste ručno unijeli pomoću brojčanika. (Pogledajte *Kako birati brojeve* na stranici 64)
- 3 Ponavljajte korak 2 dok ne unesete sve brojeve faksa na koje želite slijedno slati.
- 4 Pritisnite **Start**.

Nakon završetka slijednog slanja uređaj će ispisati izvještaj slijednog slanja kako biste saznali rezultat.

### Otkazivanje pokrenutog slijednog slanja

Tijekom slijednog slanja možete prekinuti slanje faksa koji se trenutno šalje ili cjelokupno slijedno slanje.

- 1 Pritisnite **Menu (Izbornik)**, **2**, **6**.  
LCD će prikazati broj zadatka slijednog slanja nakon kojeg slijedi ime ili broj faksa koji se biraju (na primjer, #001 0123456789). Pritisnite **▲** ili **▼** kako bi se prikazao broj zadatka slijednog slanja (na primjer, Slijedno slanje br. 001).
- 2 Pritisnite **▲** ili **▼** kako biste odabrali jedno od sljedećeg:
  - Odaberite ime ili broj faksa koji se bira, zatim pritisnite **OK**.
  - Odaberite broj zadatka slijednog slanja, zatim pritisnite **OK**.
- 3 Pritisnite **1** kako biste otkazali broj faksa ili broj zadatka slijednog slanja koje ste odabrali u koraku 2 ili pritisnite **2** za izlaz bez otkazivanja.  
Ako ste odabrali otkazivanje samo trenutnog faksa koji se šalje u koraku 2, LCD će vas upitati želite li otkazati zadatak slijednog slanja. Pritisnite **1** za brisanje cjelokupnog zadatka slijednog slanja ili **2** za izlaz.
- 4 Pritisnite **Stop/Exit (Stop/Izlaz)**.

# 5

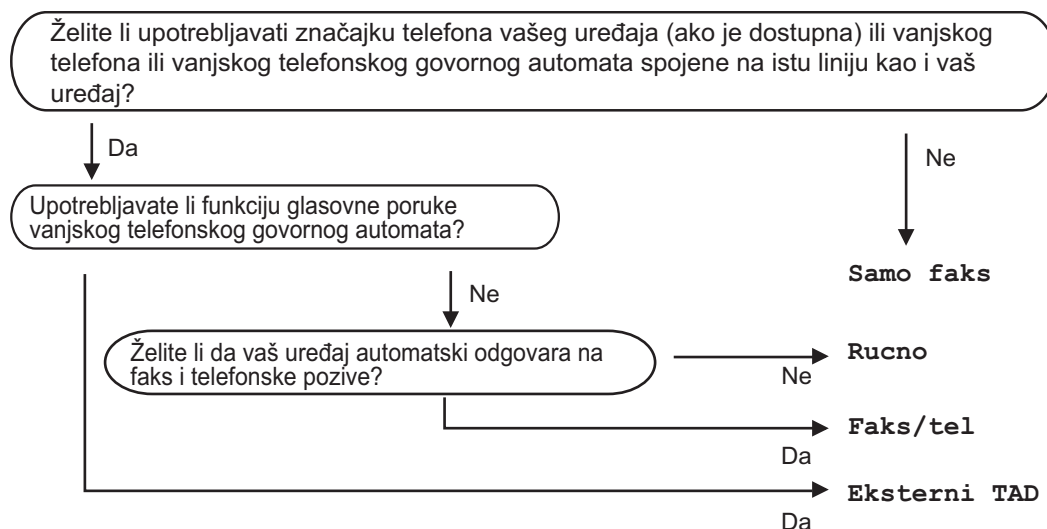
## Primanje faksa (modeli MFC)

### Načini primanja

Morate odabrati način primanja ovisno o vanjskim uređajima i telefonskim uslugama koje imate na liniji.

### Odabiranje načina primanja

Zadana postavka je da uređaj automatski prima bilo koji faks koji mu je poslan. Donji dijagrami pomoći će vam u odabiru ispravnog načina primanja. (Za detaljne informacije o načinima primanja pogledajte *Tablica izbornika* na stranici 10.)



Za podešavanje načina primanja pridržavajte se ispod navedenih uputa.

- 1 Provjerite jeste li u načinu rada za faksiranje.
- 2 (Za MFC-1900(E) i MFC-1905)  
Pritisnite **Menu (Izbornik), 0, 1.**  
(Za MFC-1910W(E))  
Pritisnite **Menu (Izbornik), 2, 1, 1.**
- 3 Pritisnite ▲ ili ▼ kako biste odabrali način primanja.  
Pritisnite **OK.**
- 4 Pritisnite **Stop/Exit (Stop/Izlaz).**

Na LCD-u će se prikazati trenutni način primanja.

## Postavke načina primanja

### Odgoda zvona

Postavka odgode zvona postavlja koliko će puta uređaj zvoniti prije nego preuzme poziv u načinima primanja *Samo faks* i *Faks/tel.*

Ako imate vanjske ili interne telefone na istoj liniji kao uređaj, odaberite najveći broj zvonjenja. (Pogledajte *Otkrivanje faksa* na stranici 61.)

- 1 Provjerite jeste li u načinu rada za faksiranje.
- 2 (Za MFC-1900(E) i MFC-1905)  
Pritisnite **Menu (Izbornik)**, **2**, **1**, **1**.  
(Za MFC-1910W(E))  
Pritisnite **Menu (Izbornik)**, **2**, **1**, **2**.
- 3 Pritisnite ▲ ili ▼ kako biste odabrali koliko će puta linija zazvoniti prije nego uređaj preuzme poziv.  
Pritisnite **OK**.
- 4 Pritisnite **Stop/Exit (Stop/Izlaz)**.

### Vrijeme F/T zvona (samo način primanja Faks/Tel)

Kada netko nazove uređaj, vi i vaš pozivatelj čut ćete normalan zvuk telefonskog zvona. Broj zvona određuje se u postavci odgode zvona.

Ako je u pitanju faks poziv, onda će ga uređaj preuzeti, ali ako je u pitanju glasovni poziv, uređaj će se oglašavati F/T zvonom (brzim dvostrukim -zvonom) u razdoblju koje ste odredili u postavci vremena F/T zvona. Ako čujete F/T zvono, to znači da na liniji imate glasovnog pozivatelja.

Budući da se uređaj oglašava F/T zvonom, vanjski i interni (samo za MFC-1900(E) i MFC-1910W(E)) telefoni *neće* zvoniti.

- 1 Provjerite jeste li u načinu rada za faksiranje.
- 2 (Za MFC-1900(E) i MFC-1905)  
Pritisnite **Menu (Izbornik)**, **2**, **1**, **2**.  
(Za MFC-1910W(E))  
Pritisnite **Menu (Izbornik)**, **2**, **1**, **3**.
- 3 Pritisnite ▲ ili ▼ da biste odabrali koliko će dugo uređaj zvoniti kako bi vas obavijestio da imate glasovni poziv.  
Pritisnite **OK**.
- 4 Pritisnite **Stop/Exit (Stop/Izlaz)**.

### Otkrivanje faksa

#### Ako je značajka otkrivanja faksa postavljena na **Uključeno**:

Uređaj može automatski primiti faks, čak ako preuzmete poziv. Kad na LCD-u vidite *Primanje* ili čujete klik na telefonskoj liniji, samo spustite slušalicu. Uređaj će napraviti sve ostalo.

#### (Za MFC-1905)

#### Ako je značajka otkrivanja faksa postavljena na **Polu**:

Uređaj će automatski primiti faks poziv samo u slučaju da ste poziv preuzeli podizanjem slušalice uređaja.

#### Ako je značajka otkrivanja faksa postavljena na **Isključeno**:

Ako budete pokraj uređaja i preuzmete faks poziv podizanjem slušalice vanjskog telefona (samo za MFC-1900(E) i MFC-1910W(E)) ili uređaja (samo za MFC-1905), pritisnite **Start**, zatim pritisnite **2** kako biste primili faks.

## NAPOMENA

---


- Ako faksove šaljete s računala na istoj telefonskoj liniji i uređaj ih presretne, značajku otkrivanja faksa postavite na **Isklj.**
  - Ne preporučujemo da računalo i faks uređaj upotrebljavaju istu liniju.
- 


- 1 Provjerite jeste li u načinu rada za faksiranje.
- 2 (Za MFC-1900(E) i MFC-1905)  
Pritisnite **Menu (Izbornik), 2, 1, 3.**  
(Za MFC-1910W(E))  
Pritisnite **Menu (Izbornik), 2, 1, 4.**
- 3 Pritisnite ▲ ili ▼ kako biste odabrali **Uklj., Polu** (samo za MFC-1905) ili **Isklj.**  
Pritisnite **OK.**
- 4 Pritisnite **Stop/Exit (Stop/Izlaz).**

## Pohranjivanje brojeva

Uređaj možete podesiti za jednostavno biranje brojeva tako da pohranite brojeve brzog biranja. Kada birate broj brzog biranja, na LCD-u se prikazuje ime, ako ste ga pohranili, ili broj.

## Pohranjivanje brojeva brzog biranja

Često korištene brojeve možete pohraniti kao brojeve brzog biranja kako biste za biranje tih brojeva trebali pritisnuti samo nekoliko tipki (dvaput  (**Adresar**), dvoznamenkasti broj i **Započni**). Uređaj može pohraniti 99 brojeva brzog biranja (01 - 99).

- 1 Dvaput pritisnite  (**Adresar**), zatim unesite dvoznamenkasti broj lokacije brzog biranja (01 - 99). Ako broj nije pohranjen na tome mjestu, na LCD-u će se prikazati *Registrirati?* Pritisnite **1** kako biste odabrali *Da*.
- 2 Unesite broj faksa ili telefonski broj (do 20 znakova). Pritisnite **OK**.
- 3 Napravite jedno od sljedećeg:
  - Pomoću brojčanika unesite ime (do 15 znakova). Za pomoć pri unošenju znakova pogledajte *Unošenje teksta* na stranici 50. Pritisnite **OK**.
  - Pritisnite **OK** kako biste pohranili broj bez imena.
- 4 Kako biste pohranili drugi broj brzog biranja, idite na korak 1.

## Mijenjanje ili brisanje brojeva brzog biranja

Možete promijeniti ili izbrisati već pohranjeni broj brzog biranja.

- 1 Pritisnite **Menu (Izbornik)**, **2**, **3**, **1**. Unesite broj brzog biranja koji želite promijeniti ili izbrisati, zatim pritisnite **OK**.
- 2 Napravite jedno od sljedećeg:
  - Za uređivanje broja ili imena pritisnite **1** kako biste odabrali *Prom*. Idite na korak 3.
  - Za brisanje svih informacija o broju brzog biranja pritisnite **2** kako biste odabrali *Obris*.

Kada se pojavi *Obris.podatak?*, pritisnite **1** kako biste za potvrdu odabrali *Da*. Idite na korak 4.
- 3 Uredite broj ili ime. Kada završite s uređivanjem, pritisnite **OK**.
- 4 Pritisnite **Stop/Exit (Stop/Izlaz)**.


## Kako birati brojeve

Brojeve možete birati na neke od sljedećih načina:

### Ručno biranje

Koristite se brojčanikom za unos svih telefonskih brojeva ili brojeva faksa.

### Brzo biranje

Dvaput pritisnite  (**Adresar**) i unesite dvoznamenkasti broj brzog biranja. (Pogledajte *Pohranjivanje brojeva brzog biranja* na stranici 63.)






#### Dvoznamenkasti broj

### NAPOMENA



Ako se na LCD-u prikaže Registrirati? kada unesete broj brzog biranja, znači da broj nije pohranjen na tome mjestu.

## Pretraživanje



Imena koja ste pohranili u memoriju brzog biranja možete pretraživati po abecednom redu. (Pogledajte *Pohranjivanje brojeva brzog biranja* na stranici 63.)

- 1 Provjerite jeste li u načinu rada za faksiranje.
- 2 Pritisnite  (**Adresar**).
- 3 Pritisnite tipku brojčanika za unos prvih nekoliko slova imena. (Upotrijebite tablicu na *Unošenje teksta* na stranici 50 koja će vam pomoći pri unosu slova.) Pritisnite **OK**.
- 4 Pritisnite  ili  kako biste pomicali do traženog imena. Pritisnite **OK**.
- 5 Pritisnite **Start**.

### NAPOMENA

- Ako ne unesete slovo i ne pritisnete **OK** u koraku 3, pojavit će se sva registrirana imena. Pritisnite  ili  kako biste pomicali do traženog imena.
- Ako se na LCD-u prikaže Nema kontakata kada unesete prvih nekoliko slova imena, znači da ime koje počinje tim slovima nije pohranjeno na tome mjestu.

## Ponovno biranje

Nakon što provjerite da linija nije zauzeta, pritisnite **Redial (Ponovi)** kako biste pronašli posljednjih 20 brojeva koje ste nedavno birali. Pritisnite **Redial (Ponovi)** ili  ili  kako biste pomicali dok ne pronađete broj koji želite ponovno birati. Pritisnite **OK**, zatim pritisnite **Start** kako biste poslali faks.

## Primanje faksova putem računala (samo za Windows®)

Ako uključite značajku primanja faksova putem računala, uređaj će primljene faksove automatski pohraniti u memoriju i poslati ih na računalo. Računalom se možete koristiti da pregledate i pohranite ove faksove.

Čak i ako isključite računalo (na primjer, preko noći ili vikendom), uređaj će primiti i pohraniti faksove u memoriju. Na LCD-u će se prikazati broj primljenih pohranjenih faksova. Na primjer:

PC faks por: 001

Kada pokrenete računalo i kada se pokrene softver za primanje faksova putem računala, uređaj će automatski prenijeti faksove na računalo.

Da biste primljene faksove mogli prenijeti na računalo, na računalu mora biti pokrenut softver za primanje faksova putem računala.

Napravite jedno od sljedećeg:

(Windows® XP, Windows Vista® i Windows® 7)

Kliknite  (**Započni**) > **Svi programi** >

**Brother** > **Brother Utilities**, zatim kliknite na padajući popis i odaberite naziv modela (ako već nije odabran). U lijevoj navigacijskoj traci kliknite **Primi PC-FAX**, zatim kliknite **Primi**.

(Windows® 8)

Kliknite  (**Brother Utilities**), zatim

kliknite na padajući popis i odaberite naziv modela (ako već nije odabran). U lijevoj navigacijskoj traci kliknite **Primi PC-FAX**, zatim kliknite **Primi**.

Zatim na uređaju izvršite sljedeće korake:

- 1 Pritisnite **Menu (Izbornik)**, **2**, **5**, **1**.
- 2 Pritisnite **▲** ili **▼** kako biste odabrali **Uklj** (ili **Isklj**). Pritisnite **OK**.
- 3 Na LCD-u je prikazan podsjetnik da je na računalu potrebno pokrenuti program za primanje faksova putem računala. Ako ste pokrenuli program za primanje faksova putem računala, pritisnite **OK**. Ako niste pokrenuli program za primanje faksova putem računala, pogledajte „Software and Network User's Guide” (Korisnički priručnik za programsku opremu i mrežu).
- 4 Napravite jedno od sljedećeg:
  - Ako želite promijeniti trenutачnu postavku, pritisnite **1**, zatim pritisnite **▲** ili **▼** kako biste odabrali svoje računalo. Pritisnite **OK**.
  - Ako ne želite promijeniti trenutачnu postavku, pritisnite **2**.
- 5 Pritisnite **▲** ili **▼** kako biste odabrali **Uklj** ili **Isklj**. Pritisnite **OK**.
- 6 Pritisnite **Stop/Exit (Stop/Izlaz)**.

### NAPOMENA

- Ako odaberete **Ispis kopije Uklj**, uređaj će ujedno ispisati faks na uređaju tako da ćete imati kopiju. Ovo je sigurnosna značajka u slučaju nestanka struje prije nego što se faks prenese na računalo.
- Izbrisan će se faksovi koji su pohranjeni u memoriju uređaja.



## NAPOMENA

---

- Prije nego što podesite primanje faksova putem računala, morate instalirati softver MFL-Pro Suite na računalo. Uvjerite se da je računalo spojeno i uključeno. (Za više informacija pogledajte „Software and Network User’s Guide” (Korisnički priručnik za programsku opremu i mrežu).)
  - Ako je na uređaju pogreška i uređaj ne može ispisivati faksove iz memorije, ovu postavku možete iskoristiti za prijenos faksova na računalo. (Pogledajte *Prijenos faksova ili izvještaja dnevnika faksova (modeli MFC)* na stranici 97.)
  - Mac OS ne podržava primanje faksova putem računala.
-

## Slanje faksova putem računala

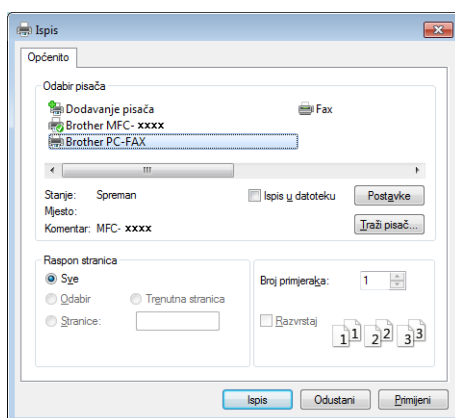
Datoteku izrađenu u bilo kojoj aplikaciji na računalu možete poslati kao standardni faks.

### NAPOMENA

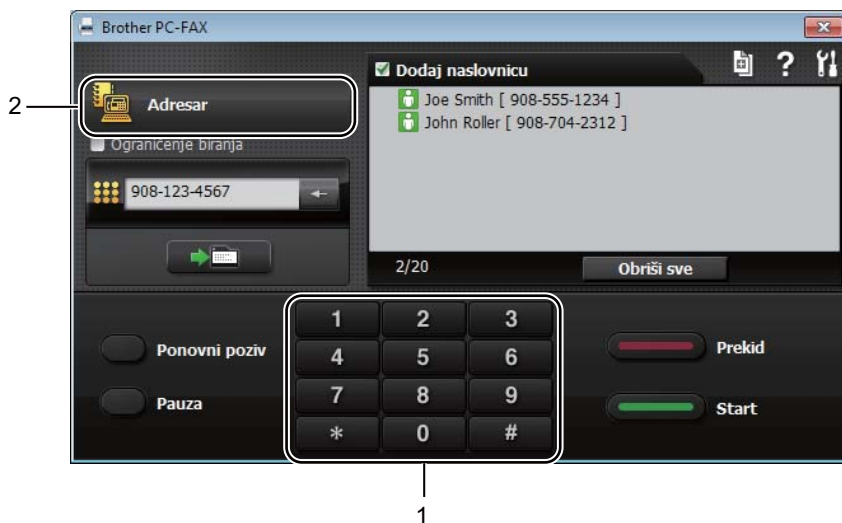
- Softver faksiranja putem računala može slati samo crno-bijele dokumente veličine A4.
- Prije upotrebe značajke slanja faksova putem računala instalirajte softver MFL-Pro Suite te povežite uređaj i računalo.

## Slanje datoteke kao faksa putem računala

- 1 Izradite datoteku u bilo kojoj aplikaciji na računalu.
- 2 Kliknite **Datoteka**, zatim **Ispis**.  
Pojavit će se dijaloški okvir **Ispis**.




- 3 Za pisač odaberite **Brother PC-FAX**, zatim kliknite **Ispis**. Pojavit će se dijaloški okvir slanja faksa putem računala.



- 1 Brojčanika  
2 Adresar

- 4 Broj faksa unesite na jedan od ovih načina:

- Pomoću brojčanika unesite broj i kliknite gumb .
- Kliknite gumb **Adresar**, zatim odaberite člana ili grupu iz adresara.

Ako pogriješite, kliknite **Obrisi sve** kako biste izbrisali sve unose.

- 5 Kako biste dodali naslovnicu, označite potvrdni okvir **Dodaj naslovnicu**.

## NAPOMENA


Ujedno možete kliknuti ikonu naslovnice  kako biste je izradili ili uredili.

- 6 Kliknite **Start** kako biste poslali faks.


## NAPOMENA

- Ako želite otkazati faks, kliknite **Prekid** ili pritisnite **Stop/Exit (Stop/Izlaz)** na upravljačkoj ploči uređaja.
- Ako želite ponovno birati broj, kliknite **Redial (Ponovi)** kako biste pregledavali posljednjih pet brojeva faksa, zatim kliknite **Start**.

## Glasovne radnje (samo za MFC-1905)

Glasovni pozivi mogu se obaviti pomoću slušalice tako da upotrijebite brojčanik ili dvaput pritisnete  (**Adresar**) i unesete dvoznamenkasti broj brzog biranja.

## Obavljanje telefonskog poziva

- 1 Podignite slušalicu.
- 2 Kada čujete ton biranja, unesite broj pomoću brojčanika ili dvaput pritisnite  (**Adresar**) i unesite dvoznamenkasti broj brzog biranja.
- 3 Za prekid veze spustite slušalicu.



## Usluge telefonske linije

### Podešavanje vrste telefonske linije

Ako spajate uređaj na liniju koja ima PBX ili ISDN za slanje i primanje faksova, ujedno je neophodno promijeniti vrstu telefonske linije izvršavanjem koraka navedenih u nastavku. Ako upotrebljavate liniju koja ima PBX, uređaj možete podesiti da uvijek pristupa vanjskoj liniji (tako što upotrebljava predbroj koji ste unijeli) ili da pristupa vanjskoj liniji kada se pritisne **Tel/R**.



- 1 (Za MFC-1900(E) i MFC-1905)  
Pritisnite **Menu (Izbornik)**, **0**, **6**.

(Za MFC-1910W(E))  
Pritisnite **Menu (Izbornik)**, **0**, **5**.

- 2 Pritisnite  ili  kako biste odabrali **PBX**, **ISDN** (ili **Norm.**). Pritisnite **OK**.
- 3 Napravite jedno od sljedećeg:
  - Ako odaberete **ISDN** ili **Norm.**, idite na korak **7**.
  - Ako odaberete **PBX**, idite na korak **4**.
- 4 Napravite jedno od sljedećeg:
  - Ako želite promijeniti trenutачni predbroj, pritisnite **1** i idite na korak **5**.
  - Ako ne želite promijeniti trenutачni predbroj, pritisnite **1**, zatim pritisnite **OK**. Idite na korak **6**.
- 5 Unesite predbroj (do 5 znamenki) na brojčaniku. Pritisnite **OK**.

### NAPOMENA

- Možete upotrijebiti brojeve od 0 do 9, #, \* i !.  
(Pritisnite **Tel/R** za prikaz „!”.)
- „!” ne možete upotrijebiti s ostalim brojevima i znakovima.
- Ako odaberete **Uklj**, pritiskom na **Tel/R** (zaslon prikazuje „!”.) omogućit će vam se pristup vanjskoj liniji.
- Ako odaberete **Uvijek**, možete pristupiti vanjskoj liniji bez da pritisnete **Tel/R**.

- 6 Pritisnite  ili  kako biste odabrali **Uklj** ili **Uvijek**. Pritisnite **OK**.
- 7 Pritisnite **Stop/Exit (Stop/Izlaz)**.

## PBX i PRIJENOS

Uređaj je početno podešen na `NORM.`, što mu omogućuje da se spoji na standardnu PSTN (javna komutirana telefonska mreža) liniju. Međutim, mnogi se uredi koriste središnjim telefonskim sustavom ili privatnom pretplatničkom centralom (PBX). Vaš se uređaj može spojiti na većinu tipova PBX-a. Značajku opoziva koju posjeduje uređaj podržava samo vremenski određen opoziv (TBR). TBR će funkcionirati s većinom PBX sustava omogućujući vam pristup vanjskoj liniji ili prijenos poziva na drugi interni broj. Značajka je aktivna kada je pritisnut **TeI/R**.

## Povezivanje eksternog TAD-a (samo za MFC-1900(E) i MFC-1910W(E))

Vanjski telefonski govorni aparat (TAD) možete spojiti na istu liniju kao i uređaj. Kada TAD preuzme poziv, uređaj će čekati dok "ne čuje" CNG (poziv za faks) tonove poslane s faks uređaja pošiljatelja. Ako ih čuje, preuzet će poziv i primiti faks. Ako ih ne čuje, dopustit će da TAD preuzme govornu poruku, a na zaslonu će se prikazati `Telefon`.

Eksterni TAD mora preuzeti govornu poruku unutar četiri zvana (preporučujemo da ga podesite na dva zvana). Ovo je zbog toga što uređaj ne može čuti CNG tonove dok eksterni TAD ne preuzme poziv. Uređaj pozivatelja slat će CNG tonove samo osam do deset sekunda dulje. Ne preporučujemo upotrebu značajke bez naplate zvona na eksternom TAD-u ako je potrebno više od četiri zvana da bi se aktivirala.

### NAPOMENA

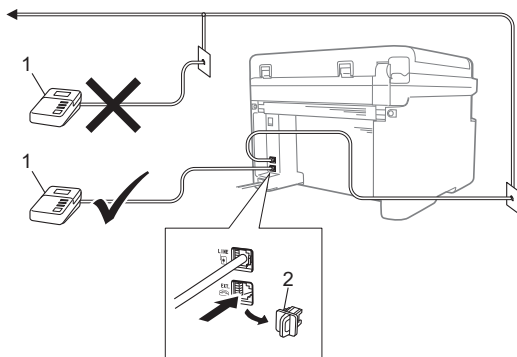
---

Ako imate problema s primanjem faksova, smanjite postavku odgode zvona na eksternom TAD-u na jedno zvono ili dva zvana.

---

## Priključci

Eksterni TAD mora biti povezan na način prikazan na slici ispod.



### 1 TAD

### 2 Zaštitni čep

Prije nego spojite vanjski telefonski govorni automat, skinite zaštitni čep (2) s utikača **EXT.** na uređaju.

- 1 Postavite eksterni TAD na jedno ili dva zvona. (Postavke uređaja za odgodu poziva nisu primjenjive.)
- 2 Snimite odlaznu poruku na eksternom TAD-u.
- 3 Postavite da TAD preuzima pozive.
- 4 Način primanja na uređaju podesite na Eksterni TAD. (Pogledajte *Načini primanja* na stranici 60.)

## Snimanje odlazne poruke

- 1 Snimite 5 sekunda tišine na početku poruke. (Ovo omogućuje uređaju da ima vremena poslušati faks CNG tonove automatskih prijenosa prije nego prestanu.)
- 2 Ograničite govor na 20 sekunda. Na primjer: „Nakon signala ostavite poruku.”

## Višelinijski priključci (PBX)

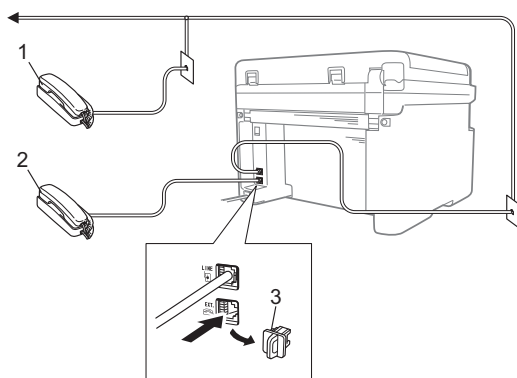
Preporučujemo da tvrtka koja je instalirala vaš PBX poveže i uređaj. Ako imate sustav s više linija, predlažemo da zatražite od instalatera da poveže jedinicu s posljednjom linijom u sustavu. To sprječava uređaj da se aktivira svaki put kad sustav primi telefonski poziv. Ako sve dolazne pozive preuzima operater na telefonskoj centrali, preporučujemo da način primanja postavite na **Ručno**.

Ne možemo jamčiti da će uređaj pravilno raditi pod svim okolnostima kada je spojen na PBX. Za sve probleme oko primanja ili slanja faksova trebate se obratiti tvrtki koja održava PBX.

## Vanjski i interni telefoni

### Spajanje vanjskog ili internog telefona

Možete spojiti zaseban telefon izravno na uređaj, kao što je prikazano na donjem dijagramu.



#### 1 Interni telefon

#### 2 Vanjski telefon

#### 3 Zaštitni čep

Prije nego spojite vanjsku telefonsku sekretaricu, uklonite zaštitni čep (3) s utičnice **EXT.** na uređaju.

Kada se koristite vanjskim telefonom, LCD prikazuje **Telefon**.

### Samo za način primanja Faks/Tel

Kada je uređaj u načinu primanja Faks/Tel, upotrijebit će vrijeme F/T zvona (brzo dvostruko zvonjenje) kako bi vas obavijestio da podignete slušalicu jer se radi o glasovnom pozivu.

Podignite slušalicu vanjskog telefona (samo za MFC-1900(E) i MFC-1910W(E)) ili uređaja (samo za MFC-1905), zatim pritisnite **Tel/R** kako biste preuzeli poziv.

### Upotreba bežičnih vanjskih telefona koje nije proizvela tvrtka Brother

Ako je vaš bežični telefon, koji nije proizvela tvrtka Brother, spojen na telefonski kabel (pogledajte *Spajanje vanjskog ili internog telefona* na stranici 72) i obično nosite bežičnu slušalicu, to vam olakšava da preuzmete poziv tijekom odgode zvona.

Ako dozvolite da uređaj prvi preuzme poziv, podignite slušalicu i otiđite do uređaja kako biste mogli pritisnuti **Tel/R** i prebaciti poziv na bežičnu slušalicu.

#### NAPOMENA

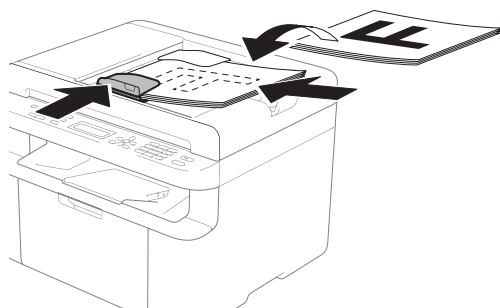
Nisu svi bežični telefoni kompatibilni za upotrebu s uređajem.

## Kako kopirati

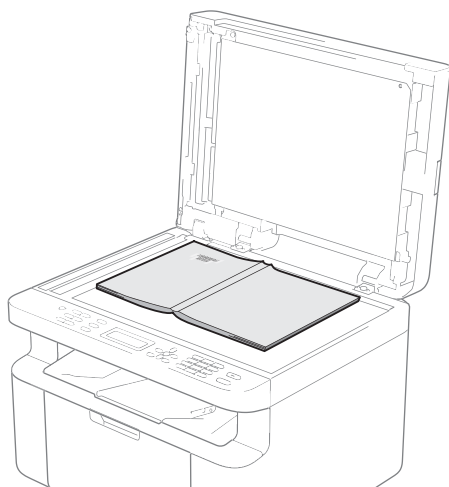
- 1 (Za modele MFC)  
Pritisnite **COPY (KOPIRANJE)**.



- 2 Stavite dokument.
  - Ako kopirate iz AUD-a:



- Ako kopirate sa stakla skenera:



Nakon što stavite dokument na staklo skenera, zatvorite poklopac dokumenata.

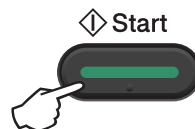
## NAPOMENA

Da biste upotrebljavali staklo skenera, AUD mora biti prazan.

- 3 (Za modele MFC)  
Putem brojčanika unesite željeni broj kopija (do 99 kopija).

(Za modele DCP)  
Pritisnite ▲ ili ▼ za unos željenog broja kopija.

- 4 Za kopiranje pritisnite **Start**.



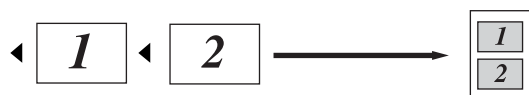


## Kopija ID-a

Možete izrađivati jednostrane i dvostrane kopije osobnih iskaznica.

Značajkom dvostranog kopiranja ID-a možete na jednu stranicu kopirati obje strane osobne iskaznice u originalnoj veličini.

Ispod je prikazan rezultat dvostranog kopiranja ID-a.



### NAPOMENA

- Osobnu iskaznicu možete kopirati u mjeri dopuštenoj primjenjivim zakonima. (Pogledajte Sigurnosni priručnik za proizvod.)
- Za postavke značajke Kopija ID-a (Za modele MFC) Pogledajte 3. *Kopiranje* na stranici 32.  
(Za modele DCP) Pogledajte 2. *Kopiranje* na stranici 44.

## Dvostrana kopija ID-a

- 1 (Za modele MFC)  
Pritisnite **Menu (Izbornik)**, **3**, **4** i idite na korak 3.
- (Za modele DCP)  
Pritisnite **Menu (Izbornik)**, zatim pritisnite **▲** ili **▼** kako biste odabrali **2. Kopija**.  
Pritisnite **OK**.
- 2 Pritisnite **▲** ili **▼** kako biste odabrali **4. ID kopije**.  
Pritisnite **OK**.
- 3 Pritisnite **▲** ili **▼** kako biste odabrali **4. 2u1/1u1**.  
Pritisnite **OK**.  
Pritisnite **▲** ili **▼** kako biste odabrali **2u1** da dvostrano kopiranje bude zadana postavka.  
Pritisnite **OK**, zatim pritisnite **Stop/Exit (Stop/Izlaz)**.

- 4 (Za modele MFC)  
Pritisnite **COPY (KOPIRANJE)**.

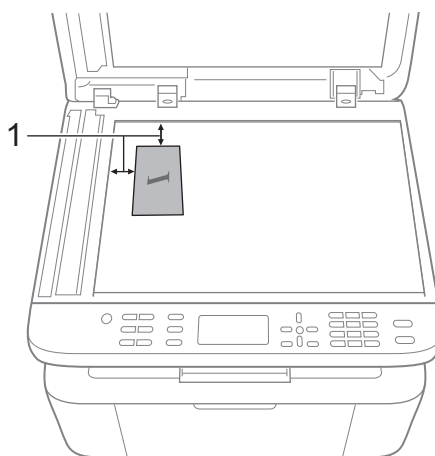


- 5 (Za modele MFC)  
Unesite željeni broj kopija.  
(Za modele DCP)  
Pritisnite **▲** ili **▼** za unos željenog broja kopija.

- 6 (Za modele MFC te DCP-1600E i DCP-1602(E))  
Pritisnite **2 in 1 (ID) Copy ((ID) kopija 2 u 1)**.

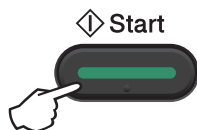
(Za DCP-1610W(E) i DCP-1612W)  
Pritisnite **2 in 1 (ID) copy/Copy Options (2 u 1 (ID) kopiranje/Opcije kopiranja)**.  
Pritisnite **▲** ili **▼** kako biste odabrali **Dvostrano ID**.

- 7 Osobnu iskaznicu postavite *licem prema dolje* u lijevi gornji dio stakla skenera na način prikazan na ilustraciji. Pazite da osobna iskaznica bude udaljena najmanje 4 mm od rubova stakla (1).

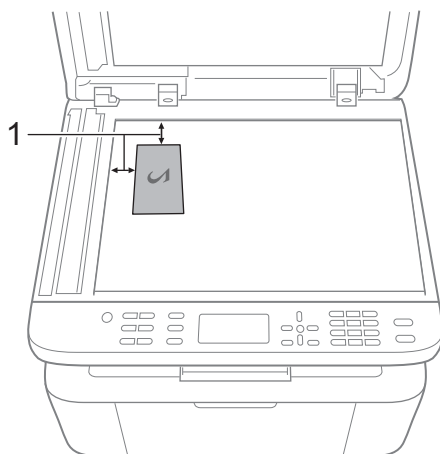


1 4 mm ili više (gore, lijevo)

- 8 Za skeniranje pritisnite **Start**.

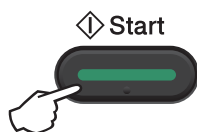


- 9 Preokrenite osobnu iskaznicu i stavite je na lijevu stranu stakla skenera.



1 4 mm ili više (gore, lijevo)

- 10 Za skeniranje pritisnite **Start**.



## Jednostrana kopija ID-a

- 1 (Za modele MFC)  
Pritisnite **Menu (Izbornik)**, **3**, **4** i idite na korak 3.

(Za modele DCP)  
Pritisnite **Menu (Izbornik)**, zatim pritisnite **▲** ili **▼** kako biste odabrali **2.Kopija**.  
Pritisnite **OK**.

- 2 Pritisnite **▲** ili **▼** kako biste odabrali **4.ID kopije**.  
Pritisnite **OK**.

- 3 Pritisnite **▲** ili **▼** kako biste odabrali **4.2u1/1u1**.  
Pritisnite **OK**.  
Pritisnite **▲** ili **▼** kako biste odabrali **1u1** da jednostrano kopiranje bude zadana postavka.  
Pritisnite **OK**, zatim pritisnite **Stop/Exit (Stop/Izlaz)**.

- 4 (Za modele MFC)  
Pritisnite **COPY (KOPIRANJE)**.



- 5 (Za modele MFC)  
Unesite željeni broj kopija.

(Za modele DCP)  
Pritisnite **▲** ili **▼** za unos željenog broja kopija.

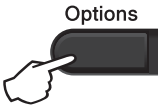
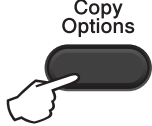
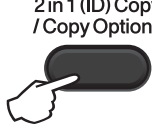

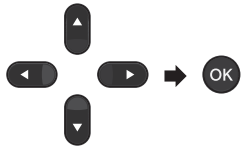
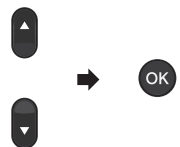
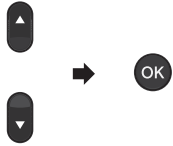
- 6 Osobnu iskaznicu postavite *licem prema dolje* na staklo skenera.

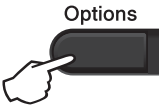
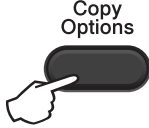
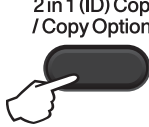
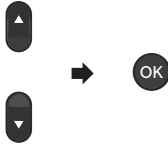
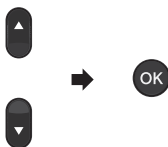
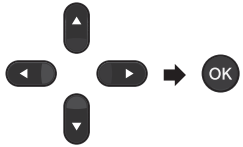
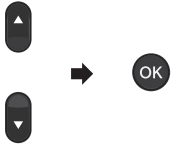
- 7 (Za modele MFC te DCP-1600E i DCP-1602(E))  
Pritisnite **2 in 1 (ID) Copy ((ID) kopija 2 u 1)**.

(Za DCP-1610W(E) i DCP-1612W)  
Pritisnite **2 in 1 (ID) copy/Copy Options (2 u 1 (ID) kopiranje/Opcije kopiranja)**.  
Pritisnite **▲** ili **▼** kako biste odabrali **Dvostrano ID**.

## Ostale kopije

Provjerite jeste li u načinu rada za KOPIRANJE. Upotrijebite tipke **Options (Opcije)**, **Copy Options (Opcije kopiranja)** ili **2 in 1 (ID) Copy ((ID) kopija 2 u 1)/Copy Options (Opcije kopiranja)** kako biste brzo podesili sljedeće postavke kopiranja za sljedeću kopiju:

Pritisnite	Odabiri u izborniku	Opcije
<p>(Modeli MFC)</p>  <p>(DCP-1600E i DCP-1602(E))</p>  <p>(DCP-1610W(E) i DCP-1612W)</p> 	<p>Pritisnite ▲ ili ▼, zatim pritisnite OK.</p> 	<p>(Samo za MFC modele)</p> <p>Pritisnite ▲, ▼, ◀ ili ▶, zatim pritisnite OK.</p> 
	<p>Pritisnite ▲ ili ▼ kako biste odabrali Copy Options (Opcije kopiranja).</p> <p>Pritisnite OK.</p> <p>Pritisnite ▲ ili ▼, zatim pritisnite OK.</p> 	<p>(Samo za DCP modele)</p> <p>Pritisnite ▲ ili ▼, zatim pritisnite OK.</p> 
	<p>Kval .</p>	<p>Auto*</p> <p>Tekst</p> <p>Foto</p> <p>Racun</p>
	<p>Hrpa/Sortiraj</p>	<p>Hrpa*</p> <p>Sortiraj</p>
	<p>Svjetlina</p>	<p>■□□□+</p> <p>■□□□+</p> <p>■□□□+*</p> <p>■□□□+</p> <p>■□□□+</p>
	<p>Kontrast</p>	<p>■□□□+</p> <p>■□□□+</p> <p>■□□□+*</p> <p>■□□□+</p> <p>■□□□+</p>
<p>Tvorničke postavke podebljane su i označene zvjezdicom.</p>		

Pritisnite	Odabiri u izborniku	Opcije
<p>(Modeli MFC)</p>  <p><b>Options</b></p> <p>(DCP-1600E i DCP-1602(E))</p>  <p><b>Copy Options</b></p> <p>(DCP-1610W(E) i DCP-1612W)</p>  <p><b>2 in 1 (ID) Copy / Copy Options</b></p>	<p>Pritisnite ▲ ili ▼, zatim pritisnite OK.</p>  <p>Pritisnite ▲ ili ▼ kako biste odabrali Copy Options (Opcije kopiranja). Pritisnite OK. Pritisnite ▲ ili ▼, zatim pritisnite OK.</p> 	<p>(Samo za MFC modele)</p> <p>Pritisnite ▲, ▼, ◀ ili ▶, zatim pritisnite OK.</p>  <p>(Samo za DCP modele)</p> <p>Pritisnite ▲ ili ▼, zatim pritisnite OK.</p> 
	<p>Uvećaj/smanji</p> <p>Izgled str.</p>	<p>100 %*</p> <p>97 % LTR→A4</p> <p>94 % A4→LTR</p> <p>91% puna str</p> <p>85 % LTR→EXE</p> <p>83 % LGL→A4<sup>1</sup></p> <p>78 % LGL→LTR<sup>1</sup></p> <p>70 % A4→A5</p> <p>50 %</p> <p>Prilag (25-400%)</p> <p>Auto<sup>2</sup></p> <p>200 %</p> <p>141 % A5→A4</p> <p>104 % EXE→LTR</p> <p><b>Isklj (1 u 1)*</b></p> <p>2 u 1 (P)</p> <p>2 u 1 (L)</p> <p>4 u 1 (P)</p> <p>4 u 1 (L)</p>

<sup>1</sup> Opcije „LGL→LTR” i „LGL→A4” prikazane su samo kod modela s AUD-om.

<sup>2</sup> Opcija „Automatski” podešava uređaj da izračunava omjer smanjenja koji najviše odgovara veličini papira. Opcija „Automatski” dostupna je jedino kod upotrebe AUD-a.

## Skeniranje dokumenta kao PDF datoteke pomoću softvera ControlCenter4

(Za dodatne informacije pogledajte „Software and Network User’s Guide” (Korisnički priručnik za programsku opremu i mrežu).)

### NAPOMENA


---


Zasloni na računalu mogu se razlikovati ovisno o modelu.

---

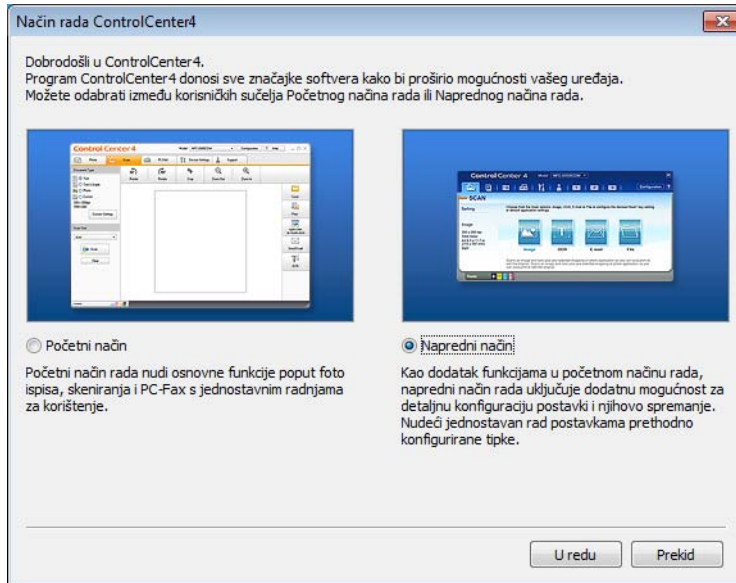
ControlCenter4 uslužni je softver koji vam omogućuje brz i jednostavan pristup najčešće korištenim aplikacijama.

- 1 Stavite dokument.
- 2 Napravite jedno od sljedećeg:  
(Windows® XP, Windows Vista® i Windows® 7)

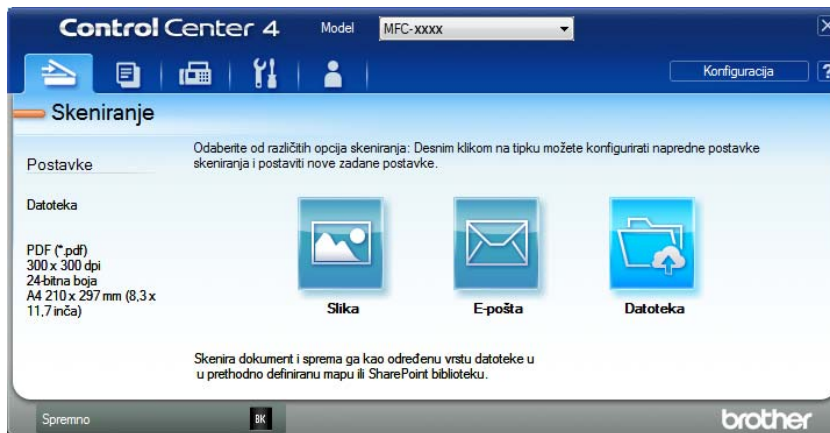
Kliknite  (**Započni**) > **Svi programi** > **Brother** > **Brother Utilities**, zatim kliknite na padajući popis i odaberite naziv modela (ako već nije odabran). U lijevoj navigacijskoj traci kliknite **SKENIRANJE**, zatim kliknite **ControlCenter4**. Otvorit će se aplikacija ControlCenter4.  
(Windows® 8)

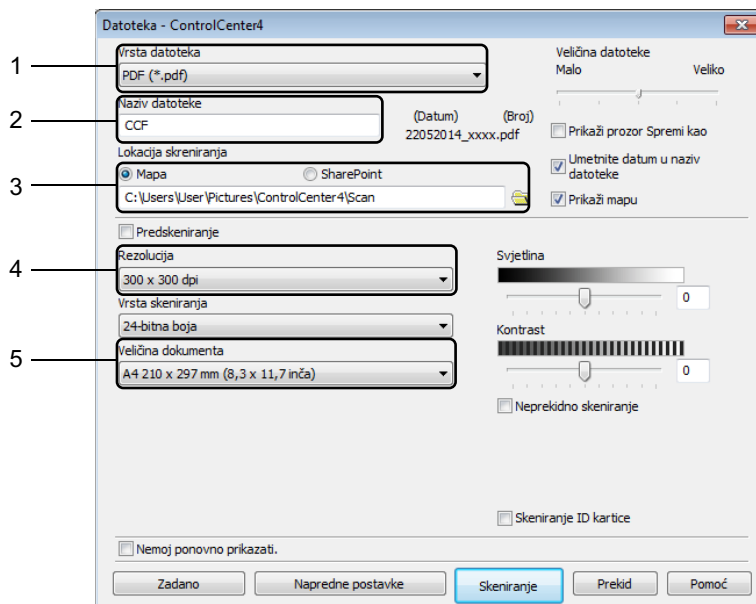
Kliknite  (**Brother Utilities**), zatim kliknite na padajući popis i odaberite naziv modela (ako već nije odabran). U lijevoj navigacijskoj traci kliknite **SKENIRANJE**, zatim kliknite **ControlCenter4**. Otvorit će se aplikacija ControlCenter4.


- 3 Odaberite **Napredni način** i kliknite **U redu**.



- 4 Kliknite **Datoteka** u kartici **Skeniranje**.





- 1 U padajućem popisu vrste datoteka odaberite **PDF (\*.pdf)**.
- 2 Možete unijeti naziv datoteke koju želite upotrebljavati za dokument.
- 3 Kada odaberete potvrdni okvir **Folder** (Mapa), datoteku možete pohraniti u zadanu mapu ili odabrati željenu mapu tako da kliknete gumb  (**Pregled**).

Kada odaberete potvrdni okvir **SharePoint**, datoteku možete pohraniti u biblioteku SharePoint tako da unesete adresu.

- 4 Rezoluciju skeniranja možete odabrati u padajućem popisu **Rezolucija**.
- 5 Veličinu dokumenta možete odabrati u padajućem popisu **Veličina dokumenta**.


**5** Kliknite **Skeniranje**.

Uređaj počinje s procesom skeniranja. Mapa u kojoj su pohranjeni skenirani podatci automatski će se otvoriti.

# Skeniranje pomoću tipke SCAN (SKENIRANJE)

## NAPOMENA



Ako želite upotrebljavati ovu funkciju, instalirajte program MFL-Pro Suite i povežite uređaj s računalom pomoću USB kabela.

- 1 Stavite dokument. (Pogledajte *Kako stavljati dokumente* na stranici 56.)
- 2 Pritisnite  (**SCAN (SKENIRANJE)**).
- 3 Pritisnite ▲ ili ▼ kako biste odabrali *Sken.* na PC.  
Pritisnite **OK**.
- 4 Pritisnite ▲ ili ▼ kako biste odabrali vrstu skeniranja (*Dat.*, *E-posta* ili *Slika.*)  
Pritisnite **OK**.
- 5 Napravite jedno od sljedećeg:
  - Za promjenu postavki skeniranja pritisnite ▲ ili ▼ kako biste odabrali *Da*, zatim pritisnite **OK**. Pridržavanje uputa na LCD-u kako biste promijenili željene postavke.
  - Za upotrebu zadanih postavki skeniranja pritisnite ▲ ili ▼ kako biste odabrali *Ne*, zatim pritisnite **OK**.
- 6 Pritisnite **Start**.  
Uređaj počinje s procesom skeniranja.

## Postavke tipke SCAN (SKENIRANJE)

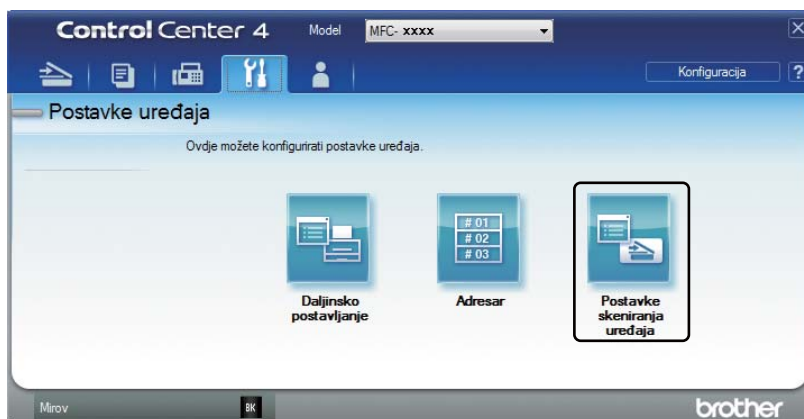
10

Pomoću softvera ControlCenter4 možete mijenjati postavke tipke **SCAN (SKENIRANJE)** na uređaju.

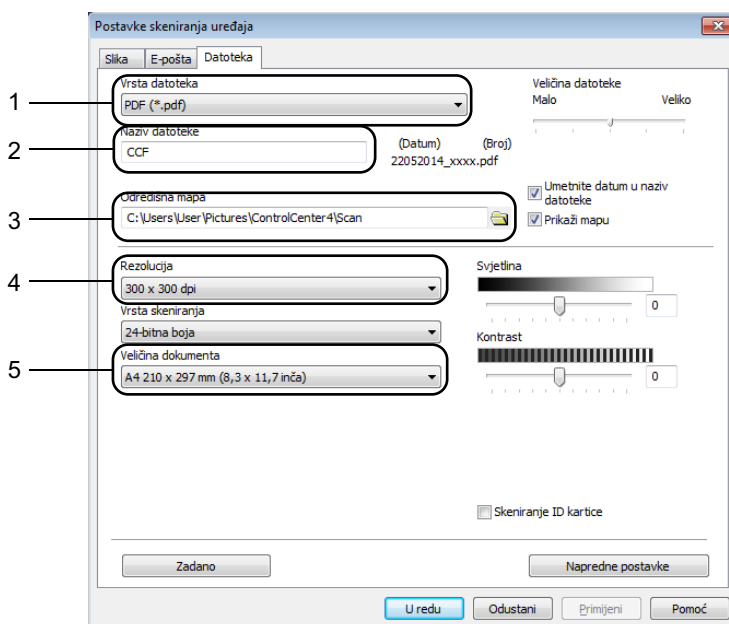
- 1 Napravite jedno od sljedećeg:  
(Windows® XP, Windows Vista® i Windows® 7)  
  
Kliknite  (**Započni**) > **Svi programi** > **Brother** > **Brother Utilities**, zatim kliknite na padajući popis i odaberite naziv modela (ako već nije odabran). U lijevoj navigacijskoj traci kliknite **SKENIRANJE**, zatim kliknite **ControlCenter4**.  
Otvorit će se aplikacija ControlCenter4.  
(Windows® 8)  
  
Kliknite  (**Brother Utilities**), zatim kliknite na padajući popis i odaberite naziv modela (ako već nije odabran). U lijevoj navigacijskoj traci kliknite **SKENIRANJE**, zatim kliknite **ControlCenter4**.  
Otvorit će se aplikacija ControlCenter4.
- 2 Kliknite karticu **Postavke uređaja**.




- 3 Kliknite **Postavke skeniranja uređaja**.



- 4 Odaberite karticu **Datoteka**. Možete promijeniti zadane postavke.

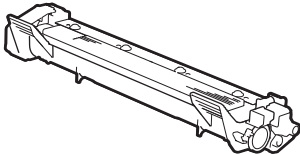
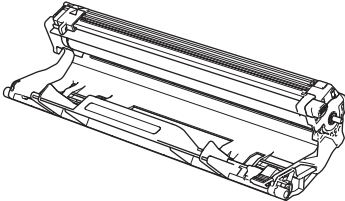


- 1 Vrstu datoteke možete odabrati u padajućem popisu.
- 2 Možete unijeti naziv datoteke koju želite upotrebljavati za dokument.
- 3 Datoteku možete pohraniti u zadanu mapu ili odabrati željenu mapu tako da kliknete gumb  (**Pregled**).
- 4 Rezoluciju skeniranja možete odabrati u padajućem popisu **Rezolucija**.
- 5 Veličinu dokumenta možete odabrati u padajućem popisu **Veličina dokumenta**.

- 5 Kliknite **U redu**.

## Potrošni materijali

Jedinica bubnja i toner uložak dva su zasebna potrošna materijala. Oba obavezno umetnite u sklop. Za više informacija o zamjeni potrošnih materijala pogledajte upute o zamjeni jedinice bubnja dobivene s jedinicom bubnja ili upute za zamjenu toner uložka ispisane na kutiji toner uložka.

Toner uložak	Jedinica bubnja
TN-1030	DR-1030
	

### NAPOMENA

- Uređaji tvrtke Brother namijenjeni su radu s tonerom posebne specifikacije i radit će na optimalnoj razini učinkovitosti ako se budu upotrebljavali s originalnim toner ulošcima tvrtke Brother. Tvrtka Brother ne može jamčiti optimalnu učinkovitost ako se budu upotrebljavali toner ili toner ulošci drugih specifikacija. Uređaj možda neće pravilno otkriti toner ili toner uloške drugih specifikacija, već bi ih mogao otkriti kao standardne toner uloške. Tvrtka Brother stoga ne preporučuje upotrebu drugih uložaka s ovim uređajem, osim Brotherovih originalnih uložaka, ili punjenje praznih uložaka tonerom iz drugih izvora. Ako se jedinica bubnja ili drugi dio uređaja oštete zbog upotrebe tonera ili toner uložaka koji nisu originalni proizvodi tvrtke Brother, zbog nekompatibilnosti ili neprikladnosti tih proizvoda s ovim uređajem, bilo kakvi popravci koji će se trebati napraviti kao rezultat ovoga možda neće biti pokriveni jamstvom.
- Za najbolji radni učinak upotrebljavajte originalni bubanj i toner uložak tvrtke Brother. Ispisivanje jedinicom bubnja ili toner uloškom neovisnog proizvođača može smanjiti ne samo kvalitetu ispisa, nego i kvalitetu te radni vijek samog uređaja. Jamstvo ne pokriva probleme koji su prouzročeni upotrebom bubnja ili toner uložka neovisnog proizvođača.
- Idite na <http://www.brother.com/original/index.html> da biste saznali upute kako upotrijebljene potrošne materijale vratiti u Brotherov program za reciklažu. Ako odlučite da nećete vratiti upotrijebljeni potrošni materijal, odložite ga u skladu s lokalnim zakonima držeći ga odvojenog od kućnog otpada. Ako imate pitanja, nazovite komunalnu tvrtku. (Za više informacija pogledajte Sigurnosni priručnik za proizvod.)
- Planirani vijek trajanja svih toner uložaka temelji se na ISO/IEC 19752. Učestalost zamjene razlikovat će se ovisno o složenosti ispisanih stranica, postotku pokrivenosti i vrsti korištenog medija.

# Prepoznavanje problema

Prvo provjerite sljedeće:

- **Kabel napajanja uređaja pravilno je spojen i uređaj je uključen.**
- **Svi zaštitni dijelovi su uklonjeni.**
- **Papir je pravilno umetnut u ladicu za papir.**
- **Kabeli sučelja sigurno su spojeni na uređaj i računalo.**

Ako niste riješili problem nakon što ste izvršili sve gore navedene provjere, ustanovite problem i idite na ispod predloženu stranicu.

*Problemi s telefonom i faksom (modeli MFC) on page 87*

*Poboljšavanje kvalitete ispisa on page 89*

Ako je uređaj povezan s računalom, na računalu bi se, ovisno o pogrešci, mogla pojaviti skočna aplikacija.

Pridržavajte se uputa na zaslonu kako biste uklonili pogrešku.

## Poruke o pogrešci i održavanju

Ispod su prikazane najčešće poruke o pogrešci i održavanju.

Ako trebate dodatnu pomoć, Brother Solutions Center pruža najnovije odgovore na često postavljana pitanja (FAQ) i savjete za rješavanje problema.

Posjetite nas na <http://support.brother.com>.

Poruka o pogrešci	Uzrok	Radnja
Isključen	Druga osoba ili faks uređaj druge osobe zaustavili su poziv.	Pokušajte ponovno poslati ili primiti faks.
Kom. pogr.	Loša kvaliteta telefonske linije prouzročila je komunikacijsku pogrešku.	Pokušajte ponovno poslati faks.
Kraj bubnja Zamijeni bubanj	Vrijeme je za zamjenu jedinice bubnja. Niste resetirali brojač jedinice bubnja prilikom umetanja novoga bubnja.	Zamijenite jedinicu bubnja ili resetirajte brojač jedinice bubnja prilikom umetanja novoga bubnja. (Pogledajte upute dobivene s novom jedinicom bubnja.)
Nema memorije	Memorija uređaja je puna.	<p><b>U tijeku je slanje faksa ili kopiranje</b></p> <p>Napravite jedno od sljedećeg:</p> <ul style="list-style-type: none"> <li>■ Pritisnite <b>Start</b> za slanje ili kopiranje skeniranih stranica.</li> <li>■ Pritisnite <b>Stop/Exit (Stop/Izlaz)</b> i pričekajte da druge radnje koje su u tijeku ne završe, zatim pokušajte ponovno.</li> </ul> <p><b>U tijeku je ispisivanje</b></p> <ul style="list-style-type: none"> <li>■ Pritisnite <b>Stop/Exit (Stop/Izlaz)</b>. Uređaj će otkazati ispisni zadatak i izbrisati ga iz memorije.</li> <li>■ Smanjite kvalitetu ispisa.</li> </ul> <p>(Za više informacija pogledajte „Software and Network User's Guide” (Korisnički priručnik za programsku opremu i mrežu).)</p>
Pogr spremnika Vratite spremnik tonera.	Toner uložak nije pravilno umetnut.	Toner uložak čvrstim pokretom umetnite u jedinicu bubnja, zatim je vratite u uređaj.
	Provjerite upotrebljavate li toner uložak tvrtke Brother.	Upotrebljavajte samo Brotherovu originalnu jedinicu bubnja i Brotherov originalni toner uložak.
Samodijagnostika	Temperatura jedinice grijača ne raste na određenu temperaturu u određenom razdoblju.	Isključite uređaj, pričekajte nekoliko sekunda, zatim ga ponovno uključite. Ostavite uređaj uključen i u stanju pripravnosti na 15 minuta.
	Jedinica grijača je prevruća.	

Poruka o pogrešci	Uzrok	Radnja
Size mismatch	Papir u ladici nije ispravne veličine.	Stavite ispravnu veličinu papira u ladicu i postavite veličinu papira u ladici.
Ton nisko	Ako se na LCD-u prikaže Ton nisko, i dalje možete ispisivati, međutim uređaj vas obavještava da je toner uložak pri kraju upotrebe.	Odmah naručite novi toner uložak tvrtke Brother kako bi zamjenski toner uložak bio dostupan kada se na LCD-u prikažu poruke Zam toner ili Toner pri kraju.
Zagl dokum	Dokument nije ispravno umetnut ili uložen ili je dokument skeniran s AUD-a bio predug.	Izvucite zaglavljene papir iz jedinice AUD-a.

## NAPOMENA

Ako se uređaj isključi, izbrisat će se svi pohranjeni faks podatci. Kako bi se spriječio gubitak važnih poruka, pogledajte *Prijenos faksova ili izvještaja dnevnika faksova (modeli MFC)* on page 97.

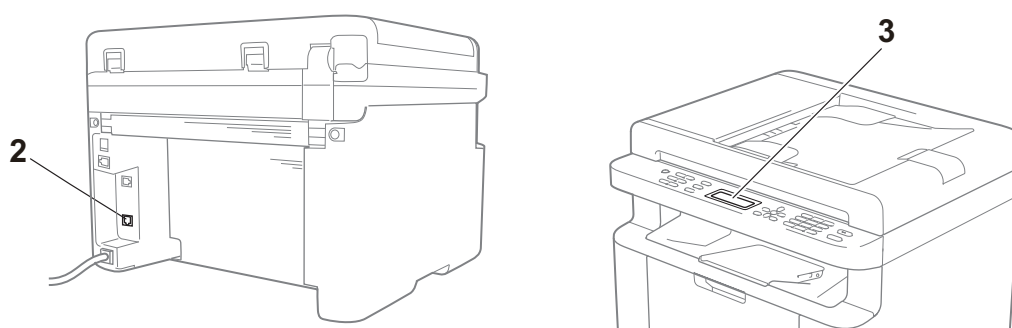
## Ako imate poteškoća s uređajem

Većinu problema možete sami ukloniti. Ako trebate dodatnu pomoć, Brother Solutions Center nudi najnovije odgovore na često postavljana pitanja (FAQ) i savjete za rješavanje problema.

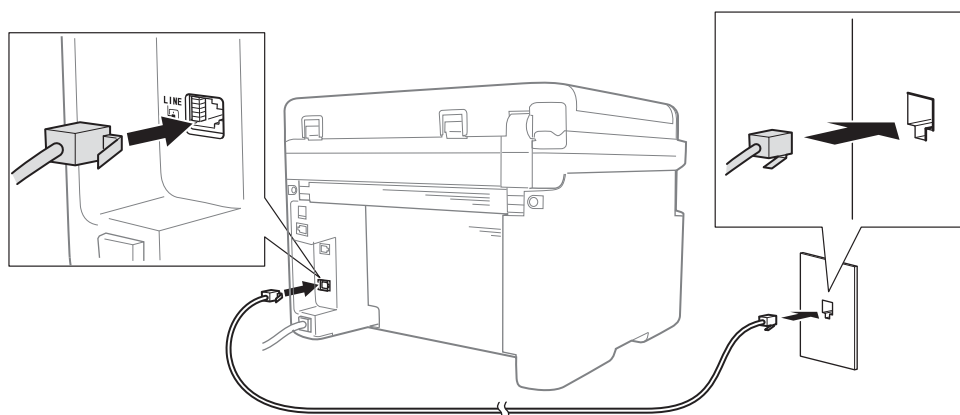
Posjetite nas na <http://support.brother.com>.

### Problemi s telefonom i faksom (modeli MFC)

Ako ne možete slati ili primiti faksove, provjerite sljedeće:



- 1 Provjerite je li kabel napajanja uređaja pravilno spojen i uređaj uključen.
- 2 Jedan kraj telefonskog kabela ukopčajte u utičnicu s oznakom „LINE”, zatim drugi kraj ukopčajte izravno u telefonsku zidnu utičnicu.



Ako možete slati i primiti faksove kada je telefonski kabel izravno povezan s faksom, problem možda nije povezan s uređajem. Kontaktirajte sa svojim pružateljem usluga radi problema s povezivanjem.

- 3 Provjerite način primanja.

Za dodatne informacije o podešavanju načina primanja pogledajte *Načini primanja* on page 60.

#### 4 Promijenite postavku kompatibilnosti na `Osn` (za VoIP).

Možda ćete moći slati i primiti faksove ako smanjite brzinu povezivanja.

- 1 Pritisnite **Menu (Izbornik)**, **2, 0, 1**.
- 2 Pritisnite **▲** ili **▼** kako biste odabrali `Osn` (za VoIP).
- 3 Pritisnite **OK**.
- 4 Pritisnite **Stop/Exit (Stop/Izlaz)**.

Ako niste uspjeli ukloniti problem nakon što ste pokušali sve gore navedeno, isključite uređaj i ponovno ga uključite.

Ako i dalje ne možete slati ili primiti faksove nakon što ste pokušali sve gore navedeno, pregledajte često postavljana pitanja (FAQ) na mrežnome mjestu Brother Solutions Center (<http://support.brother.com>).

### Rješavanje ostalih problema

Pitanje	Odgovor
Ne možete primiti faks.	Ako imate namjensku faks liniju i želite da uređaj tvrtke Brother automatski preuzima sve dolazne faksove, trebali biste odabrati način primanja <code>Samo faks</code> .
Mogu li postaviti da uređaj ne ispisuje izvještaj provjere prijenosa?	Ovaj će proizvod ispisivati izvještaj provjere prijenosa. Čak ako je izvještaj provjere prijenosa postavljen na <code>Off</code> , izvještaj će se ispisati ako dođe do komunikacijske pogreške.  Ako je <code>Period dnevn.</code> postavljeno na <code>Isklj</code> , <code>Faks dnevnik</code> neće se ispisivati.
Mogu li otkazati faks zadatak?	Pritisnite <b>Stop/Exit (Stop/Izlaz)</b> kako biste otkazali faks ili <b>Menu (Izbornik) 2, 6</b> kako biste otkazali preostale zadatke.
Loša kvaliteta slanja.	Pokušajte promijeniti rezoluciju na <code>Fino</code> ili <code>S.fino</code> ili očistite skener.
Poslani faksovi su prazni.	Uvjerite se da pravilno stavljate dokument. Kod upotrebe AUD-a ili stakla skenera dokument se treba staviti licem prema dolje. Pogledajte <i>Stavljanje dokumenata</i> on page 56.
Okomite crne crte pri slanju.	Crne okomite crte na faksovima koje šaljete obično su uzrokovane prljavštinom ili korektorom na staklenoj pruzi. Pogledajte <i>Očistite unutrašnjost uređaja</i> on page 90.

## Poboljšavanje kvalitete ispisa

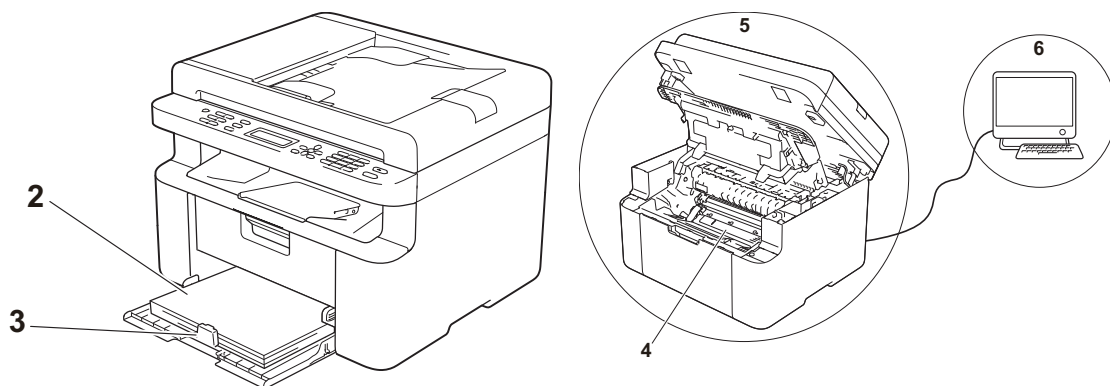
### NAPOMENA

Tvrtka Brother ne preporučuje upotrebu drugih uložaka, osim originalnih uložaka tvrtke Brother, ili punjenje praznih uložaka tonerom iz drugih izvora.

Ako imate poteškoća s rezultatima ispisa, provjerite sljedeće:

#### 1 Okruženje uređaja.

Odaberite mjesto gdje je temperatura uvijek između 10 i 32 °C, a vlažnost od 20 do 80 % (bez kondenzacije).

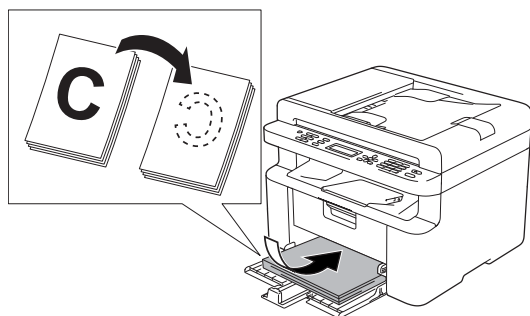


#### 2 Prihvatljivi papir umetnut je u ladicu za papir.

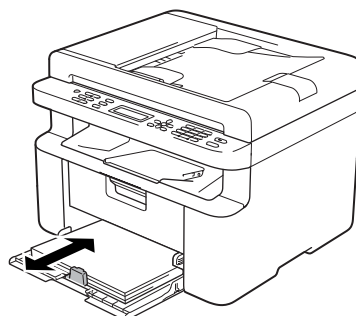
Pogledajte *Prihvatljivi papir* on page 55.

#### 3 Papir je pravilno umetnut u uređaj.

Ako preokrenete papir, mogli biste olakšati umetanje papira.



Ako podesite vodilicu, moglo biste olakšati umetanje papira.



#### 4 Zamijenite toner uložak ili jedinicu bubnja.

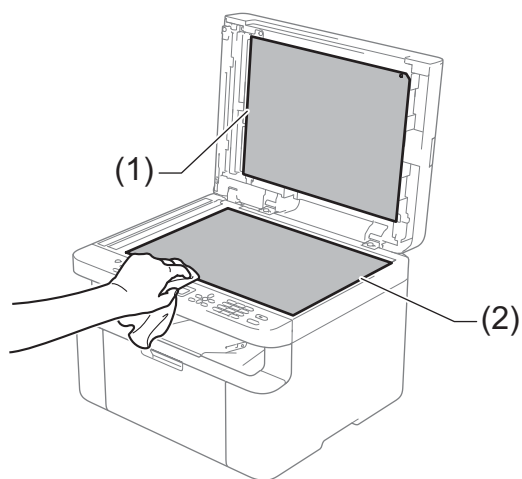
Za više informacija o zamjeni potrošnih materijala pogledajte upute za zamjenu jedinice bubnja dobivene s jedinicom bubnja ili upute za zamjenu toner uložka ispisane na kutiji toner uložka.



5 Očistite unutrašnjost uređaja.

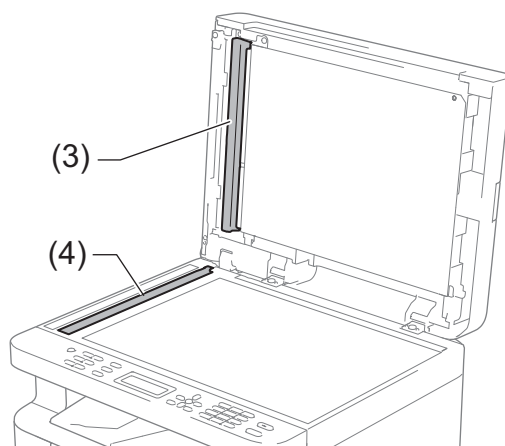
■ Čišćenje stakla skenera

Očistite bijelu plastičnu površinu (1) i staklo skenera (2).



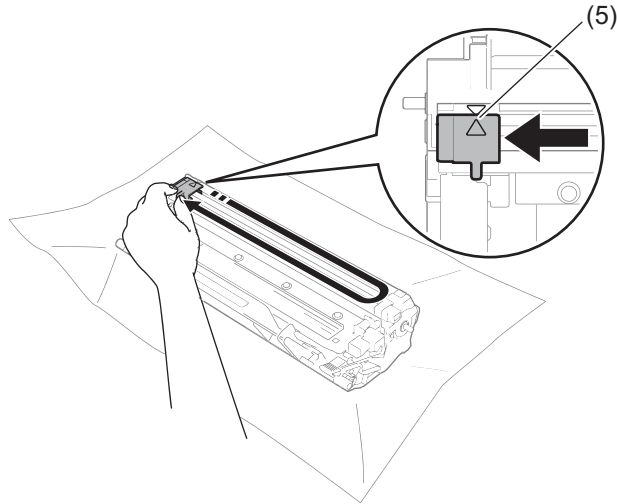
(Samo za modele s AUD-om)

Očistite bijelu traku (3) i staklenu prugu skenera (4).



■ Čišćenje koronske žice

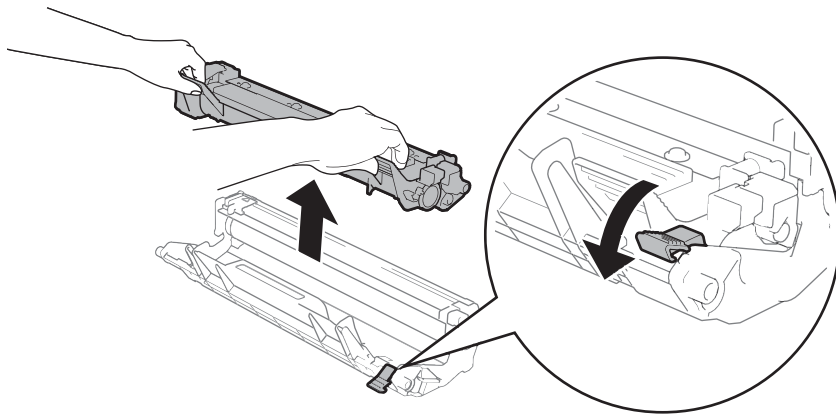
Klizite zelenu pločicu zdesna nalijevo i obrnuto nekoliko puta.



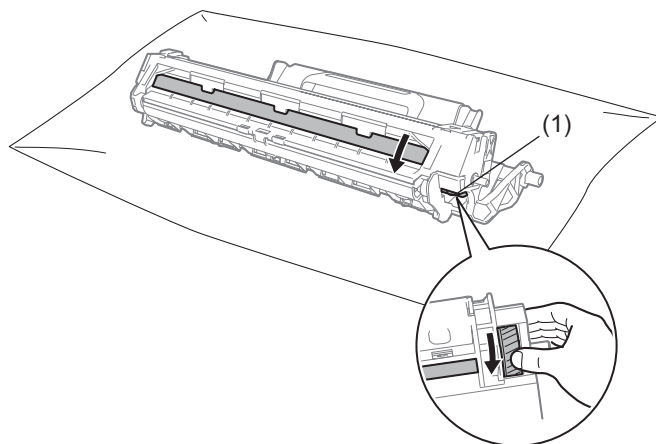
**NAPOMENA**

Pločicu obavezno vratite u početni položaj (▲) (5). Ako to ne napravite, ispisane će stranice možda i dalje imati okomitu prugu.

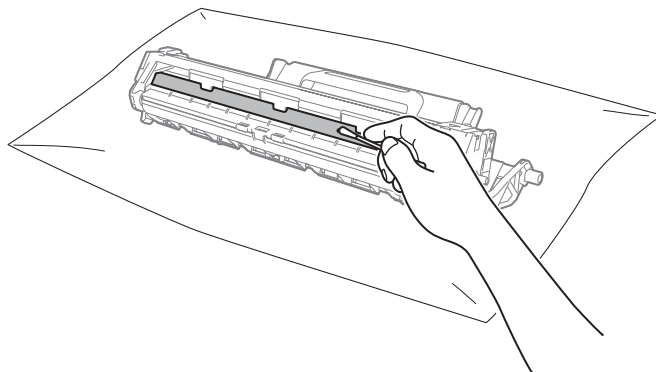
- Očistite jedinicu bubnja ako se na ispisanim stranicama pojave crne ili bijele mrlje.  
Povucite prema dolje sigurnosnu polugu i izvucite toner uložak iz jedinice bubnja.



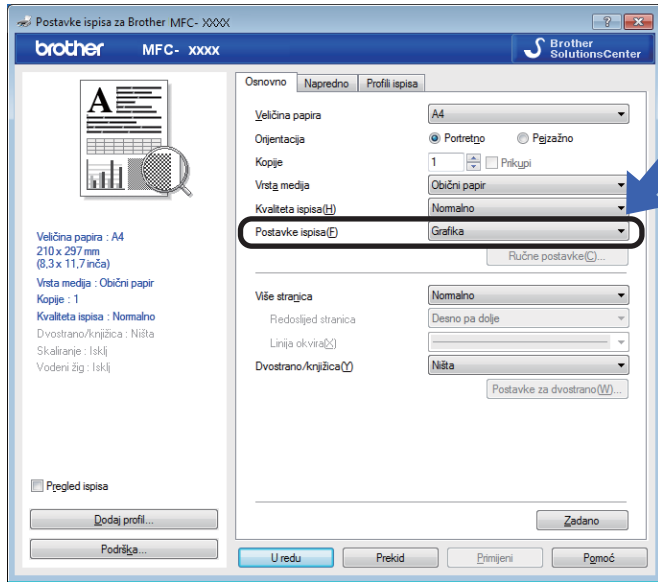
Rukom okrećite zupčanik jedinice bubnja dok gledate površinu valjka bubnja (1).



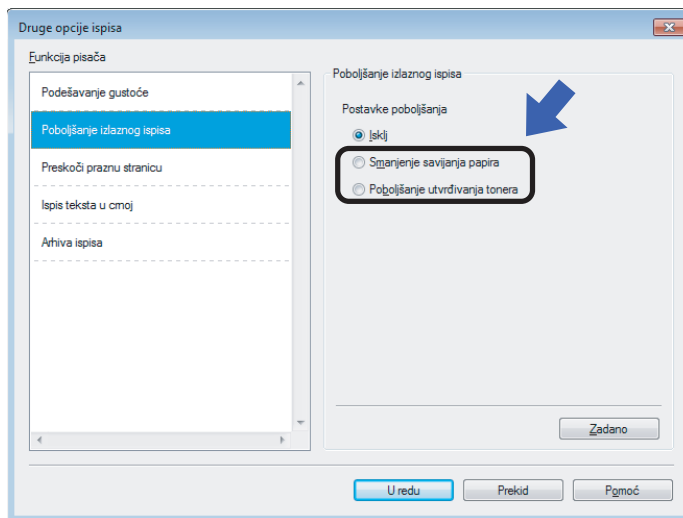
Pažljivo obrišite površinu bubnja suhim pamučnim štapićem dok god ne skinete prašinu ili ljepljivo.



- 6 Provjerite postavke upravljačkog programa pisača.  
Pokušajte promijeniti **Postavke ispisa** u kartici **Osnovno**.



Ako je papir uvijen ili se toner nije dobro fiksirao na papir, ove postavke možete podesiti u **Poboljšanje izlaznog ispisa**. Kliknite **Druge opcije ispisa** u kartici **Napredno**.

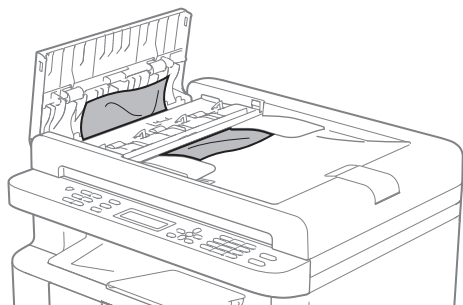


A

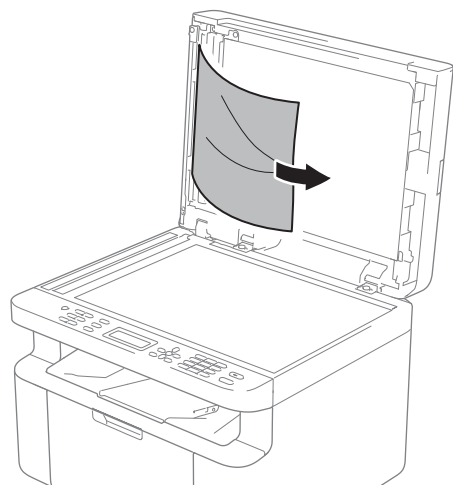
## Zastoji dokumenata (modeli s AUD-om)

Pridržavajte se ispod navedenih koraka kako biste uklonili zastoj dokumenta u AUD-u.

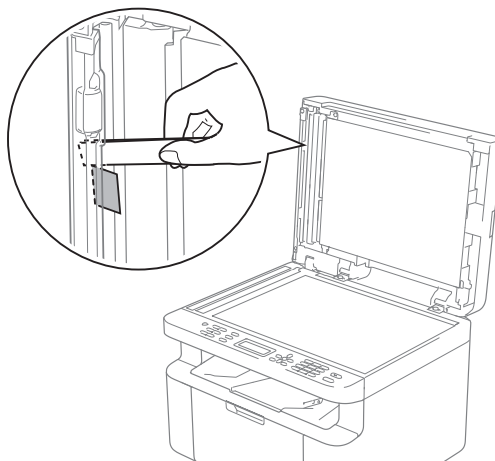
- 1 Otvorite poklopac AUD-a.
- 2 Izvucite zaglavljani dokument.



- 3 Zatvorite poklopac AUD-a.
- 4 Podignite poklopac dokumenata.
- 5 Povucite zaglavljani dokument na desnu stranu prema van.



- 6 Umetnite komadić krutog papira, poput kartona, u AUD kako biste progurali bilo koji komadić papira.



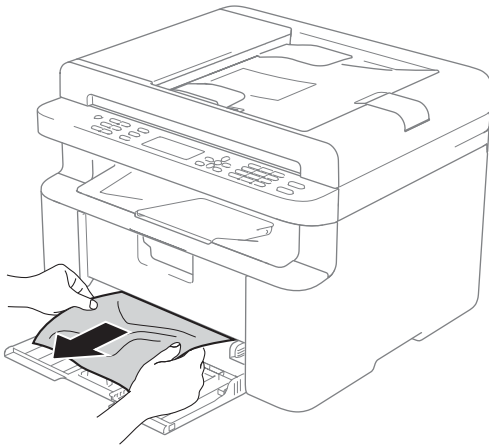
Ako se dokument podere, obavezno uklonite sve komadiće papira kako biste izbjegli buduće zastoje.

- 7 Zatvorite poklopac dokumenata.
- 8 Pritisnite **Stop/Exit (Stop/Izlaz)**.

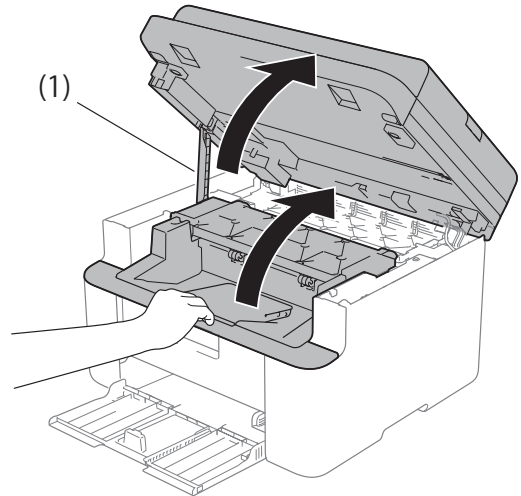
## Zastoji papira

Kada dodajete novi papir, uvijek uklonite sav papir iz ladice za papir i izravnajte hrpu. Ovo će spriječiti da se više listova papira odjednom uloži u uređaj i da dođe do zastoja papira.

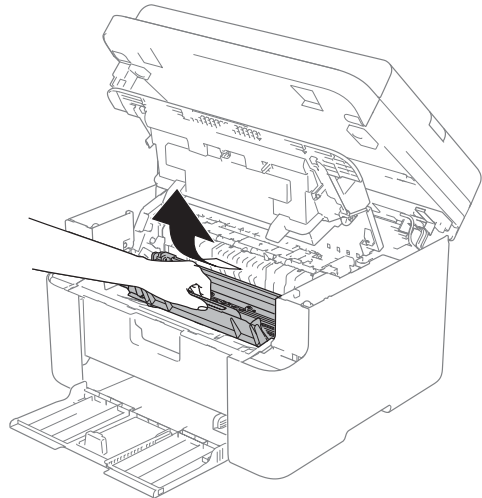
- 1 Isključite uređaj.
- 2 Pričekajte najmanje 15 minuta da se proizvod ohladi prije nego budete dodirivali njegove unutrašnje dijelove.
- 3 Uklonite sav papir iz ladice.
- 4 Objema rukama polako povucite zaglavljene papir.



- 5 Otvorite poklopac skenera. Uglavit će se ručica za povlačenje (1) na lijevoj strani uređaja. Otvorite gornji poklopac.

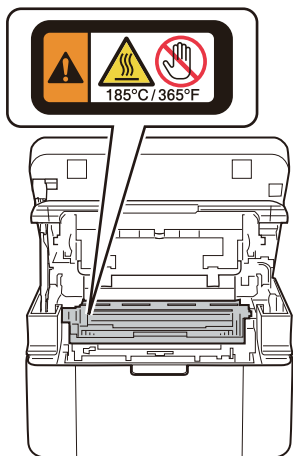


- 6 Polako izvucite sklop jedinice bubnja i toner uloška.

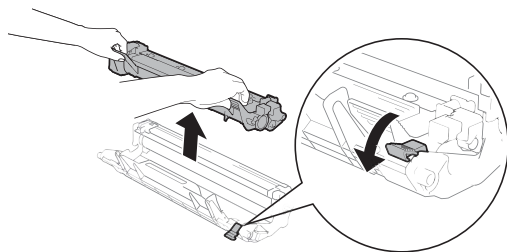


## ! UPOZORENJE

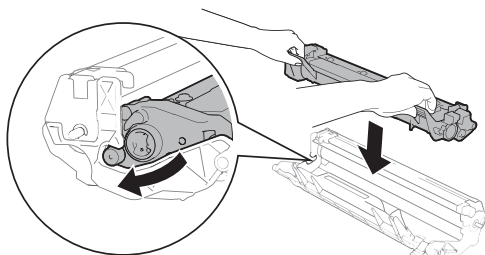
### VRUĆA POVRŠINA



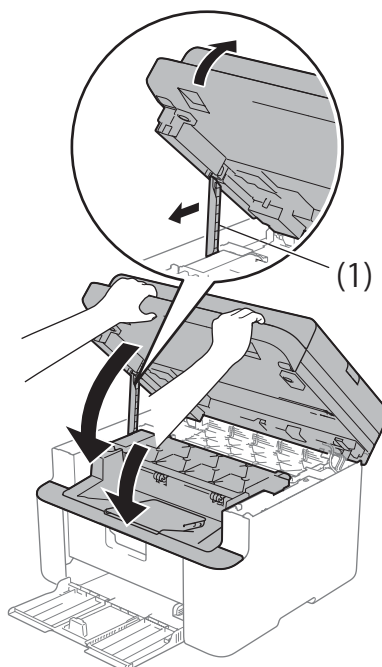
- 7 Povucite prema dolje sigurnosnu polugu i izvucite toner uložak iz jedinice bubnja. Izvucite zaglavljene papir iz jedinice bubnja.



- 8 Toner uložak vratite u jedinicu bubnja dok se sigurnosna poluga automatski ne podigne.



- 9 Vratite sklop jedinice bubnja i toner uložka u uređaj.
- 10 Zatvorite gornji poklopac. Nakon što povučete prema dolje ručicu (1) na lijevoj strani uređaja, objema rukama zatvorite poklopac skenera.



- 11 Vratite papir u ladicu. Uvjerite se da je papir ispod izbočenog dijela stražnje vodilice. Namjestite vodilice za papir prema veličini papira. Pazite da su vodilice čvrsto uglavljene u prorezima.
- 12 Uključite uređaj.

## Prijenos faksova ili izvještaja dnevnika faksova (modeli MFC)

Ako LCD prikaže:

- Isp. nije mog. XX
- Sken nemog XX

Preporučujemo da prenesete faksove na drugi faks uređaj ili na računalo. (Pogledajte *Prijenos faksova na drugi faks uređaj* on page 97 ili *Prijenos faksova na računalo* on page 97.)

Ujedno možete prenijeti izvještaj dnevnika faksova kako biste vidjeli ima li još faksova koje trebate prenijeti. (Pogledajte *Prijenos izvještaja dnevnika faksova na drugi faks uređaj* on page 98.)

### NAPOMENA

Ako se na LCD-u uređaja prikaže poruka o pogrešci nakon što ste izvršili prijenos faksova, iskopčajte uređaj iz izvora napajanja na nekoliko minuta, zatim ga ponovno ukopčajte.

## Prijenos faksova na drugi faks uređaj

- 1 Pritisnite **Menu (Izbornik)**, **9**, **0**, **1**.
- 2 Napravite jedno od sljedećeg:
  - Ako LCD prikaže **No Data**, nema preostalih faksova u memoriji uređaja. Pritisnite **Stop/Exit (Stop/Izlaz)**.
  - Unesite broj faksa na koji želite da vam se prosljede faksovi.
- 3 Pritisnite **Start**.

### NAPOMENA

Ako niste postavili stacionarni ID, ne možete ući u način rada za prijenos faksova. Pritisnite **Menu (Izbornik)**, **0**, **2** kako biste registrirali broj faksa, telefonski broj i ime.

## Prijenos faksova na računalo

Faksove možete prenijeti s memorije uređaja na računalo.

- 1 Uvjerite se da ste na računalu instalirali MFL-Pro Suite, zatim na računalu uključite **Primi PC-FAX**. (Za više informacija pogledajte „Software and Network User’s Guide” (Korisnički priručnik za programsku opremu i mrežu).)

Napravite jedno od sljedećeg:

(Windows® XP, Windows Vista® i Windows® 7)

Kliknite  (**Započni**) > **Svi**

**programi** > **Brother** > **Brother Utilities**, zatim kliknite na padajući popis i odaberite naziv modela (ako već nije odabran). U lijevoj navigacijskoj traci kliknite **Primi PC-FAX**, zatim kliknite **Primi**.  
(Windows® 8)

Kliknite  (**Brother Utilities**),

zatim kliknite na padajući popis i odaberite naziv modela (ako već nije odabran). U lijevoj navigacijskoj traci kliknite **Primi PC-FAX**, zatim kliknite **Primi**.



- 2 Uvjerite se da ste na uređaju postavili značajku PC faks prijem. (Pogledajte *Primanje faksova putem računala (samo za Windows®)* on page 65.) Ako u memoriji uređaja bude pohranjenih faksova kada postavite značajku primanja faksova putem računala, LCD će vas upitati želite li ih prenijeti na računalo.
- 3 Napravite jedno od sljedećeg:
  - Za prijenos svih faksova na računalo pritisnite **1**. Upitat će vas želite li da se ispiše sigurnosna kopija.
  - Za izlaz i ostavljanje faksova u memoriji pritisnite **2**.
- 4 Pritisnite ▲ ili ▼ kako biste odabrali Uklj ili Isklj.  
Pritisnite **OK**.
- 5 Pritisnite **Stop/Exit (Stop/Izlaz)**.

## Prijenos izvještaja dnevnika faksova na drugi faks uređaj

- 1 Pritisnite **Menu (Izbornik), 9, 0, 2**.
- 2 Unesite broj faksa na koji želite da vam se proslijedi izvještaj dnevnika faksova.
- 3 Pritisnite **Start**.

### NAPOMENA

Ako niste postavili stacionarni ID, ne možete ući u način rada za prijenos faksova. Pritisnite **Menu (Izbornik), 0, 2** kako biste registrirali broj faksa, telefonski broj i ime.

## Čišćenje i provjera uređaja

Prije čišćenja uređaja obavezno pročitajte smjernice u Sigurnosnom priručniku za proizvod.

Uređaj redovito čistite izvvana i iznutra suhom krpom koja ne ostavlja dlačice. Kada mijenjate toner uložak ili jedinicu bubnja, obavezno očistite unutrašnjost uređaja. Ako su ispisane stranice zamrljane tonerom, očistite unutrašnjost uređaja suhom krpom koja ne ostavlja dlačice.

### ⚠ UPOZORENJE



Pri čišćenju unutrašnjeg ili vanjskog dijela proizvoda NEMOJTE upotrebljavati zapaljive tvari, bilo kakav sprej ili organska otapala / tekućine koje sadrže alkohol ili amonijak. U protivnom biste mogli izazvati požar ili prouzročiti strujni udar. Umjesto toga za čišćenje upotrebljavajte suhu krpu koja ne ostavlja dlačice.

(Za više informacija pogledajte Sigurnosni priručnik za proizvod.)



## DCP-1600E, DCP-1602(E), MFC-1900(E) i MFC-1905

### Općenito

Model	DCP-1600E	DCP-1602(E)	MFC-1900(E)	MFC-1905
Vrsta pisača	Laser			
Način ispisivanja	Elektrofotografski laserski pisač			
Kapacitet memorije	16 MB			
Izvor napajanja	220 - 240 V AC 50/60 Hz			
Potrošnja energije (prosječna)	Najveća potrošnja <sup>1</sup>	Oko 1080 W		
	Ispisivanje <sup>1</sup>	Oko 380 W na 25 °C		
	Kopiranje <sup>1</sup>	Oko 380 W na 25 °C		
	Stanje mirovanja umreženog uređaja <sup>2 3</sup>	(Za DCP-1600E, DCP-1602E) Oko 0,8 W (Za MFC-1900E) Oko 1,3 W		
	U stanju pripravnosti <sup>1</sup>	Oko 40 W na 25 °C		
	Duboko mirovanje <sup>1</sup>	Oko 0,8 W	Oko 1,3 W	
	Isključeno napajanje <sup>1 4 5</sup>	Oko 0,28 W		

Model		DCP-1600E	DCP-1602(E)	MFC-1900(E)	MFC-1905
Dimenzije		DCP-1600E i DCP-1602(E)			
		MFC-1900(E) i MFC-1905			
		<sup>1</sup> Širina za MFC-1905 iznosi 456 mm.			
Težine (s potrošnim materijalima)		7,2 kg		8,2 kg	8,5 kg
Razina buke	Zvučni tlak	Ispisivanje	LPAm = 52 dB (A)		
	Jačina zvuka	Ispisivanje	LWAd = 6,59 B (A)		
Temperatura		Tijekom rada	Od 10 do 32 °C		
		Pohrana	Od 0 do 40 °C		
Vlažnost		Tijekom rada	Od 20 do 80 % (bez kondenzacije)		
		Pohrana	Od 35 do 85 % (bez kondenzacije)		
Sučelje	USB	Hi-Speed USB 2.0 <sup>6 7</sup> Preporučljivo je da upotrebljavate USB 2.0 kabel (tip A/B) koji nije duži od 2 metra.			
Podržani OS	Windows®	Windows® XP Home, Windows® XP Professional, Windows® XP Professional x64 Edition, Windows Vista®, Windows® 7, Windows® 8, Windows® 8.1, Windows Server® 2003, Windows Server® 2003 x64 Edition, Windows Server® 2008, Windows Server® 2008 R2, Windows Server® 2012, Windows Server® 2012 R2			
	Mac OS	OS X v10.7.5, 10.8.x, 10.9.x			

Model		DCP-1600E	DCP-1602(E)	MFC-1900(E)	MFC-1905
Potrošni materijal	Toner uložak (isporučeni)	(Za DCP-1602, DCP-1602E, MFC-1900, MFC-1905) Oko 700 stranica veličina A4 ili Letter <sup>8</sup>  (Za DCP-1600E, MFC-1900E) Oko 1000 stranica veličina A4 ili Letter <sup>8</sup>			
	Toner uložak (standardni)	Oko 1000 stranica veličina A4 ili Letter <sup>8</sup>			
		Naziv modela	TN-1030		
	Jedinica bubnja	Oko 10 000 stranica veličina A4 ili Letter (1 stranica/zadatak) <sup>9</sup>			
		Naziv modela	DR-1030		

- <sup>1</sup> Izmjereno dok je uređaj bio spojen na USB sučelje.
- <sup>2</sup> Svi su bežični mrežni priključci aktivirani, a svi žični mrežni priključci povezani u skladu s Uredbom (EU) br. 801/2013.
- <sup>3</sup> Kako biste aktivirali ili deaktivirali funkciju bežičnog povezivanja, pomoću upravljačke ploče uređaja promijenite opcije postavke Omogući WLAN. (Mreža > WLAN > Omogući WLAN > Uklj ili Isklj)
- <sup>4</sup> Potrošnja energije malo se razlikuje ovisno o okolini uređaja ili dotrajalosti uređaja.
- <sup>5</sup> Mjereno u skladu s IEC 62301 izdanje 2.0.
- <sup>6</sup> Uređaj ima Hi-Speed USB 2.0 sučelje. Uređaj također može biti spojen na računalo koje ima USB 1.1 sučelje.
- <sup>7</sup> Neovisni USB priključci nisu podržani.
- <sup>8</sup> Prosječan kapacitet uloška određen je u skladu s ISO/IEC 19752.
- <sup>9</sup> Radni je vijek bubnja približan i može se razlikovati ovisno o vrsti upotrebe.

## Veličina dokumenta

Model		DCP-1600E	DCP-1602(E)	MFC-1900(E)	MFC-1905
<b>AUD (automatski ulagač dokumenata)</b>		—		Do 10 stranica	
<b>Staklo skenera</b>		Jedan po jedan list			
<b>Veličina dokumenta</b>	AUD	—		A4, Letter, Legal, Folio	
	Staklo skenera	Duljina: do 300,0 mm Širina: do 215,9 mm			
<b>Težina</b>	AUD	—		Od 65 do 90 g/m <sup>2</sup>	
	Staklo skenera	Do 2,0 kg			

## Ispisni medij

Model			DCP-1600E	DCP-1602(E)	MFC-1900(E)	MFC-1905
<b>Ulaz papira</b>	Ladica za papir	Vrsta papira	Obični papir, reciklirani papir			
		Veličina papira	A4, Letter, Legal, Folio, A5, A5 (dugi rub), B5, Executive Širina: od 148 do 216 mm Duljina: od 148 do 355,6 mm			
		Težina papira	Od 65 do 105 g/m <sup>2</sup>			
		Maksimalan kapacitet papira	Do 150 listova običnog papira koji teži 80 g/m <sup>2</sup>			
<b>Izlaz papira</b>	Izlazna ladica licem prema dolje ispisanih listova		Do 50 listova običnog papira koji teži 80 g/m <sup>2</sup> (licem prema dolje ispisani listovi na izlaznoj ladici licem prema dolje ispisanih listova papira)			

## Faksiranje

Model		DCP-1600E	DCP-1602(E)	MFC-1900(E)	MFC-1905
Brzina modema		—		14 400 bps (s automatskim smanjenjem brzine prijenosa)	
Širina skeniranja		—		Maks. 208 mm	
Širina ispisivanja		—		Maks. 208 mm	
Sivi tonovi		—		8-bitni / 256 razina	
Rezolucija	Vodoravno	—		8 točaka/mm	
	Okomito	—		Standardna: 3,85 crta/mm	
		—		Fina: 7,7 crta/mm	
		—		Foto: 7,7 crta/mm	
		—		Superfina: 15,4 crta/mm	
Brzo biranje		—		99 mjesta	
Automatsko ponovno biranje		—		Triput u intervalu od 5 minuta	
Prijenos memorije		—		Do 400 <sup>1</sup> stranica	
Prihvata bez papira		—		Do 400 <sup>1</sup> stranica	

<sup>1</sup> Izraz „stranice” odnosi se na „ITU-T testnu tablicu br. 1” (obično poslovno pismo, standardna rezolucija, MMR kod). Specifikacije i ispisani materijali mogu se promijeniti bez prethodne najave.

## Kopiranje

Model	DCP-1600E	DCP-1602(E)	MFC-1900(E)	MFC-1905
Širina kopije	Maks. 210 mm			
Više kopija	Preokreće ili sortira do 99 stranica			
Smanjenje/povećanje	Od 25 do 400 % (s porastom od 1 %)			
Rezolucija	Do 600 × 600 dpi			
Vrijeme izlaska prve kopije <sup>1</sup>	Manje od 16 sekunda na 23 °C / 230 V			

<sup>1</sup> Iz stanja pripravnosti i standardne ladice

## Skener

Model		DCP-1600E	DCP-1602(E)	MFC-1900(E)	MFC-1905
U boji		Da			
Suglasan s TWAIN-om		Da (Windows® XP / Windows Vista® / Windows® 7 / Windows® 8 / Windows® 8.1 / OS X v10.7.5, 10.8.x, 10.9.x <sup>1</sup> )			
Suglasan s WIA-om		Da (Windows® XP / Windows Vista® / Windows® 7 / Windows® 8 / Windows® 8.1)			
Suglasan s ICA-om		Da (OS X v10.7.5, 10.8.x, 10.9.x)			
Dubina boje	U boji	24-bitna obrada tonova (ulaz) 24-bitna obrada tonova (izlaz)			
	Sivi tonovi	8-bitna obrada tonova (ulaz) 8-bitna obrada tonova (izlaz)			
Rezolucija		Do 19 200 × 19 200 dpi (interpolirana) <sup>2</sup>			
		Do 600 × 1200 dpi (optička) <sup>2</sup> (sa stakla skenera)			
		—		Do 600 × 600 dpi (optička) <sup>2</sup> (iz AUD-a)	
Širina skeniranja		Maks. 210 mm			

<sup>1</sup> Za najnovija ažuriranja upravljačkog programa za inačicu OS X-a kojom se koristite posjetite nas na adresi <http://support.brother.com>.

<sup>2</sup> Maksimalno 1200 × 1200 dpi skeniranje WIA upravljačkim programom za Windows® XP, Windows Vista®, Windows® 7, Windows® 8 i Windows® 8.1 (rezolucija do 19 200 × 19 200 dpi može se odabrati pomoću uslužnog programa za skener)

## Pisač

Model	DCP-1600E	DCP-1602(E)	MFC-1900(E)	MFC-1905
Rezolucija	Do 2400 × 600 dpi (tehnologija HQ1200)			
Brzina ispisivanja <sup>1</sup>	Do 20 stranica/minuta (veličina A4) Do 21 stranica/minuta (veličina LTR)			
Vrijeme izlaza prvog ispisa <sup>2</sup>	Manje od 10 sekunda na 23 °C / 230 V			

<sup>1</sup> Brzina ispisivanja može se razlikovati ovisno o vrsti dokumenta koji se ispisuje.

<sup>2</sup> Iz stanja pripravnosti i standardne ladice

# DCP-1610W(E), DCP-1612W i MFC-1910W(E)

## Općenito

Model		DCP-1610W(E)	DCP-1612W	MFC-1910W(E)
Vrsta pisača		Laser		
Način ispisivanja		Elektrofotografski laserski pisač		
Kapacitet memorije		32 MB		
Izvor napajanja		220 - 240 V AC 50/60 Hz		
Potrošnja energije (prosječna)	Najveća potrošnja <sup>1</sup>	Oko 1080 W		
	Ispisivanje <sup>1</sup>	Oko 390 W na 25 °C		
	Kopiranje <sup>1</sup>	Oko 390 W na 25 °C		
	Stanje mirovanja umreženog uređaja <sup>2 3</sup>	Oko 1,5 W		Oko 2,4 W
	U stanju pripravnosti <sup>1</sup>	Oko 50 W na 25 °C		
	Duboko mirovanje <sup>1</sup>	Oko 0,9 W		Oko 1,4 W
	Isključeno napajanje <sup>1 4 5</sup>	Oko 0,28 W		Oko 0,3 W



Model		DCP-1610W(E)	DCP-1612W	MFC-1910W(E)
Dimenzije		DCP-1610W(E) i DCP-1612W		
		MFC-1910W(E)		
Težine (s potrošnim materijalima)		7,2 kg		8,2 kg
Razina buke	Zvučni tlak	Ispisivanje	LPAM = 52 dB (A)	
	Jačina zvuka	Ispisivanje	LWad = 6,6 B (A)	
Temperatura		Tijekom rada	Od 10 do 32 °C	
		Pohrana	Od 0 do 40 °C	
Vlažnost		Tijekom rada	Od 20 do 80 % (bez kondenzacije)	
		Pohrana	Od 35 do 85 % (bez kondenzacije)	
Sučelje	USB	Hi-Speed USB 2.0 <sup>6 7</sup> Preporučljivo je da upotrebljavate USB 2.0 kabel (tip A/B) koji nije dulji od 2 metra.		
	Bežični LAN <sup>8</sup>	IEEE 802.11b/g/n (način rada infrastrukture/Ad-hoc).		
Podržani OS	Windows®	Windows® XP Home, Windows® XP Professional, Windows® XP Professional x64 Edition, Windows Vista®, Windows® 7, Windows® 8, Windows® 8.1, Windows Server® 2003, Windows Server® 2003 x64 Edition, Windows Server® 2008, Windows Server® 2008 R2, Windows Server® 2012, Windows Server® 2012 R2		
	Mac OS	OS X v10.7.5, 10.8.x, 10.9.x		

Model		DCP-1610W(E)	DCP-1612W	MFC-1910W(E)
Potrošni materijal	Toner uložak (isporučeni)	(Za DCP-1610W i MFC-1910W) Oko 700 stranica veličina A4 ili Letter <sup>9</sup>  (Za DCP-1610WE, DCP-1612W i MFC-1910WE) Oko 1000 stranica veličina A4 ili Letter <sup>9</sup>		
	Toner uložak (standardni)	Oko 1000 stranica veličina A4 ili Letter <sup>9</sup>		
	Naziv modela	TN-1030		
	Jedinica bubnja	Oko 10 000 stranica veličina A4 ili Letter (1 stranica/zadatak) <sup>10</sup>		
	Naziv modela	DR-1030		

<sup>1</sup> Izmjereno dok je uređaj bio spojen na USB sučelje.

<sup>2</sup> Svi su bežični mrežni priključci aktivirani, a svi žični mrežni priključci povezani u skladu s Uredbom (EU) br. 801/2013.

<sup>3</sup> Kako biste aktivirali ili deaktivirali funkciju bežičnog povezivanja, pomoću upravljačke ploče uređaja promijenite opcije postavke Omogući WLAN. (Mreža > WLAN > Omogući WLAN > Uklj ili Isklj)

<sup>4</sup> Potrošnja energije malo se razlikuje ovisno o okolini uređaja ili dotrajalosti uređaja.

<sup>5</sup> Mjereno u skladu s IEC 62301 izdanje 2.0.

<sup>6</sup> Uređaj ima Hi-Speed USB 2.0 sučelje. Uređaj također može biti spojen na računalo koje ima USB 1.1 sučelje.

<sup>7</sup> Neovisni USB priključci nisu podržani.

<sup>8</sup> Za detaljne mrežne specifikacije pogledajte *Mreža (LAN)* na stranici 111 i „Software and Network User's Guide” (Korisnički priručnik za programsku opremu i mrežu).

<sup>9</sup> Prosječan kapacitet uložka određen je u skladu s ISO/IEC 19752.

<sup>10</sup> Radni je vijek bubnja približan i može se razlikovati ovisno o vrsti upotrebe.

## Veličina dokumenta

Model		DCP-1610W(E)	DCP-1612W	MFC-1910W(E)
AUD (automatski ulagač dokumenata)		—		Do 10 stranica
Staklo skenera		Jedan po jedan list		
Veličina dokumenta	AUD	—		A4, Letter, Legal, Folio
	Staklo skenera	Duljina: Do 300,0 mm Širina: Do 215,9 mm		
Težina	AUD	—		Od 65 do 90 g/m <sup>2</sup>
	Staklo skenera	Do 2,0 kg		

## Ispisni medij

Model			DCP-1610W(E)	DCP-1612W	MFC-1910W(E)
<b>Ulaz papira</b>	Ladica za papir	Vrsta papira	Obični papir, reciklirani papir		
		Veličina papira	A4, Letter, Legal, Folio, A5, A5 (dugi rub), B5, Executive Širina: od 148 do 216 mm Duljina: od 148 do 355,6 mm		
		Težina papira	Od 65 do 105 g/m <sup>2</sup>		
		Maksimalan kapacitet papira	Do 150 listova običnog papira koji teži 80 g/m <sup>2</sup>		
<b>Izlaz papira</b>	Izlazna ladica licem prema dolje ispisanih listova	Do 50 listova običnog papira koji teži 80 g/m <sup>2</sup> (licem prema dolje ispisani listovi na izlaznoj ladici licem prema dolje ispisanih listova papira)			

## Faksiranje

Model		DCP-1610W(E)	DCP-1612W	MFC-1910W(E)
<b>Brzina modema</b>		—		14 400 bps (s automatskim smanjenjem brzine prijenosa)
<b>Širina skeniranja</b>		—		Maks. 208 mm
<b>Širina ispisivanja</b>		—		Maks. 208 mm
<b>Sivi tonovi</b>		—		8-bitni / 256 razina
<b>Rezolucija</b>	Vodoravno	—		8 točaka/mm
	Okomito	—		Standardna: 3,85 crta/mm
		—		Fina: 7,7 crta/mm
		—		Foto: 7,7 crta/mm
		—		Superfina: 15,4 crta/mm
<b>Brzo biranje</b>		—		99 mjesta
<b>Automatsko ponovno biranje</b>		—		Tripot u intervalu od 5 minuta
<b>Prijenos memorije</b>		—		Do 400 <sup>1</sup> stranica
<b>Prihvat bez papira</b>		—		Do 400 <sup>1</sup> stranica

<sup>1</sup> Izraz „stranice” odnosi se na „ITU-T testnu tablicu br. 1” (obično poslovno pismo, standardna rezolucija, MMR kod). Specifikacije i ispisani materijali mogu se promijeniti bez prethodne najave.

## Kopiranje

Model	DCP-1610W(E)	DCP-1612W	MFC-1910W(E)
Širina kopije	Maks. 210 mm		
Više kopija	Preokreće ili sortira do 99 stranica		
Smanjenje/povećanje	Od 25 do 400 % (s porastom od 1 %)		
Rezolucija	Do 600 × 600 dpi		
Vrijeme izlaska prve kopije <sup>1</sup>	Manje od 16 sekunda na 23 °C / 230 V		

<sup>1</sup> Iz stanja pripravnosti i standardne ladice

## Skener

Model	DCP-1610W(E)	DCP-1612W	MFC-1910W(E)
U boji	Da		
Suglasan s TWAIN-om	Da (Windows® XP / Windows Vista® / Windows® 7 / Windows® 8 / Windows® 8.1 / OS X v10.7.5, 10.8.x, 10.9.x <sup>1</sup> )		
Suglasan s WIA-om	Da (Windows® XP / Windows Vista® / Windows® 7 / Windows® 8 / Windows® 8.1)		
Suglasan s ICA-om	Da (OS X v10.7.5, 10.8.x, 10.9.x)		
Dubina boje	U boji	24-bitna obrada tonova (ulaz) 24-bitna obrada tonova (izlaz)	
	Sivi tonovi	8-bitna obrada tonova (ulaz) 8-bitna obrada tonova (izlaz)	
Rezolucija	Do 19 200 × 19 200 dpi (interpolirana) <sup>2</sup>		
	Do 600 × 1200 dpi (optička) <sup>2</sup> (sa stakla skenera)		
	—		Do 600 × 600 dpi (optička) <sup>2</sup> (iz AUD-a)
Širina skeniranja	Maks. 210 mm		

<sup>1</sup> Za najnovija ažuriranja upravljačkog programa za inačicu OS X-a kojom se koristite posjetite nas na adresi <http://support.brother.com>.

<sup>2</sup> Maksimalno 1200 × 1200 dpi skeniranje WIA upravljačkim programom za Windows® XP, Windows Vista®, Windows® 7, Windows® 8 i Windows® 8.1 (rezolucija do 19 200 × 19 200 dpi može se odabrati pomoću uslužnog programa za skener).

## Pisač

---

Model	DCP-1610W(E)	DCP-1612W	MFC-1910W(E)
Rezolucija	Do 2400 × 600 dpi (tehnologija HQ1200)		
Brzina ispisivanja <sup>1</sup>	Do 20 stranica/minuta (veličina A4) Do 21 stranica/minuta (veličina LTR)		
Vrijeme izlaza prvog ispisa <sup>2</sup>	Manje od 10 sekunda na 23 °C / 230 V		

<sup>1</sup> Brzina ispisivanja može se razlikovati ovisno o vrsti dokumenta koji se ispisuje.

<sup>2</sup> Iz stanja pripravnosti i standardne ladice

## Mreža (LAN)

### NAPOMENA

Za više informacija o mrežnim specifikacijama pogledajte „Software and Network User's Guide” (Korisnički priručnik za programsku opremu i mrežu).

Model		DCP-1610W(E)	DCP-1612W	MFC-1910W(E)
<b>LAN</b>		Uređaj možete povezati na mrežu za mrežno ispisivanje, mrežno skeniranje, slanje faksova putem računala <sup>1</sup> , primanje faksova putem računala (samo za Windows®) <sup>1</sup> i daljinsko podešavanje <sup>1 2</sup> .  Također je uključen i softver za upravljanje mrežom Brother BRAdmin Light <sup>3 4</sup> .		
<b>Protokoli</b>	IPv4	ARP, RARP, BOOTP, DHCP, APIPA (Auto IP), razrješenje WINS/NetBIOS naziva, DNS prevoditelj, mDNS, LLMNR odzivnik, LPR/LPD, Custom Raw Port / Port 9100, IPP, poslužitelj FTP, SNMPv1/v2c, poslužitelj HTTP, klijent i poslužitelj TFTP, klijent SMTP, ICMP, mrežni servisi (ispisivanje/skeniranje)		
	IPv6	NDP, RA, DNS prevoditelj, mDNS, LLMNR odzivnik, LPR/LPD, Custom Raw Port / Port 9100, IPP, poslužitelj FTP, SNMPv1/v2c, poslužitelj HTTP, klijent i poslužitelj TFTP, klijent SMTP, ICMPv6, mrežni servisi (ispisivanje/skeniranje)		
<b>Sigurnosni protokoli</b>	Bežična	SMTP-AUTH		
<b>Sigurnost bežične mreže</b>		WEP 64/128, WPA-PSK (TKIP/AES), WPA2-PSK (AES)		
<b>Uslužni program za podršku pri podešavanju bežične mreže</b>	AOSS™	Da		
	WPS	Da		

<sup>1</sup> Za modele MFC

<sup>2</sup> Pogledajte „Software and Network User's Guide” (Korisnički priručnik za programsku opremu i mrežu).

<sup>3</sup> (Za korisnike operativnog sustava Windows®) Brother BRAdmin Light dostupan je s CD-ROM-a koji ste dobili s uređajem.  
(Za korisnike operativnog sustava Macintosh) Brother BRAdmin Light možete preuzeti s mrežne stranice <http://support.brother.com>.

<sup>4</sup> (Za korisnike operativnog sustava Windows®) Ako vam je potrebno naprednije upravljanje pisačem, koristite se najnovijom inačicom uslužnog programa Brother BRAdmin Professional koja se može preuzeti s mrežne stranice <http://support.brother.com>.

<b>A</b>	
Adresar .....	7
Apple Macintosh	
Pogledajte „Software and Network User’s Guide” (Korisnički priručnik za programsku opremu i mrežu).	
AUD (automatski ulagač dokumenata)	
upotreba .....	56
Automatsko	
primanje faksa	
otkrivanje faksa .....	61
Automatsko isključivanje napajanja .....	52
<b>B</b>	
Bežična mreža	
Pogledajte „Software and Network User’s Guide” (Korisnički priručnik za programsku opremu i mrežu).	
Bežični .....	106
Biranje	
brzo biranje .....	64
ručno .....	64
upotreba tipke za pretragu .....	64
Brojevi tvrtke Brother .....	i
Brzo biranje	
brzo biranje	
mijenjanje .....	63
podešavanje .....	63
upotreba .....	64
mijenjanje .....	63
podešavanje .....	63
upotreba .....	64
Brzo biranje	
slijedno slanje .....	59
<b>C</b>	
Čišćenje	
jedinica bubnja .....	91
koronska žica .....	91
skener .....	90
ControlCenter2 (za Macintosh)	
Pogledajte „Software and Network User’s Guide” (Korisnički priručnik za programsku opremu i mrežu).	
<b>D</b>	
Daljinsko podešavanje	
Pogledajte „Software and Network User’s Guide” (Korisnički priručnik za programsku opremu i mrežu).	
Dimenzije .....	100, 106
Dokument	
kako staviti .....	56
zastoj .....	94
<b>F</b>	
FAKS (FAKSIRANJE PUTE M RAČUNALA)	
Macintosh	
Pogledajte „Software and Network User’s Guide” (Korisnički priručnik za programsku opremu i mrežu).	
Windows®	
primanje .....	65
slanje .....	67
Faks, samostalan	
primanje	
jednostavno primanje .....	61
način rada za nastavak .....	53
odgoda zvona, postavka .....	61
slanje .....	58
slijedno slanje .....	59
Faksiranje putem računala .....	65
Pogledajte „Software and Network User’s Guide” (Korisnički priručnik za programsku opremu i mrežu).	
<b>I</b>	
Interni telefon, upotreba .....	72
Ispis	
kvaliteta .....	89
rezolucija .....	104, 110
specifikacije .....	104, 110
Ispisivanje	
Pogledajte „Software and Network User’s Guide” (Korisnički priručnik za programsku opremu i mrežu).	

## J

Jedinica bubnja .....	83
čišćenje .....	91

## K

Kopiranje	
2 u 1 (ID) kopija .....	6
2 u 1 (ID) kopija / tipka opcija kopiranja .....	8
tipka opcija kopiranja .....	8
Kvaliteta	
ispisivanje .....	89

## L

LCD (zaslon s tekućim kristalima) .....	6, 8, 9, 40
--	-------------

## M

Macintosh	
Pogledajte „Software and Network User's Guide” (Korisnički priručnik za programsku opremu i mrežu).	
Mreža	
faksiranje	
Pogledajte „Software and Network User's Guide” (Korisnički priručnik za programsku opremu i mrežu).	
ispisivanje	
Pogledajte „Software and Network User's Guide” (Korisnički priručnik za programsku opremu i mrežu).	
skeniranje	
Pogledajte „Software and Network User's Guide” (Korisnički priručnik za programsku opremu i mrežu).	
Mrežna povezivost .....	106

## N

Način primanja Faks/Tel	
odgoda zvona .....	61
primanje faksova .....	72
vrijeme F/T zvona (dvostruko zvonjenje) .....	61

Način rada Faks/Tel	
otkrivanje faksa .....	61
Način rada, unošenje faks .....	58

## O

Odgoda zvona, postavka .....	61
Održavanje, redovito .....	98
Opcije .....	6
Otkazivanje	
slijedno slanje u tijeku .....	59

## P

Papir .....	55
kapacitet ladice .....	55
preporučeni .....	55
veličina .....	54
zastoj .....	95
Pomoć	
Poruke na LCD-u za modele DCP .....	40
Poruke na LCD-u za modele MFC .....	9
Tablica izbornika za modele DCP .....	41
Tablica izbornika za modele MFC .....	10
Poruke o pogrešci na LCD-u .....	85
Postavka tonera (način rada za nastavak) .....	52
Potrošni materijali .....	83
Pregled upravljačke ploče .....	6
Programiranje uređaja .....	9, 40

## R

Registrirajte proizvod .....	i
Rezolucija	
faksiranje .....	103, 108
ispisivanje .....	104, 110
kopiranje .....	103, 109
skeniranje .....	104, 109
Rješavanje problema .....	87
kvaliteta ispisa .....	89
poruke o pogrešci i održavanju na LCD-u .....	85
Telefon i faks .....	87
ostali problemi .....	88
zastoj dokumenta .....	95
zastoj papira .....	94
Ručno	
biranje .....	64



## S

---

Servisni centri (Europa i druge zemlje) .....	i
Skenirajte dokument na računalo .....	78
Skeniranje .....	78
Pogledajte „Software and Network User’s Guide” (Korisnički priručnik za programsku opremu i mrežu).	
Slijedno slanje .....	59
otkazivanje .....	59
Spajanje	
eksterni TAD (telefonska sekretarica) ...	70
vanjski telefon .....	72
Specifikacije .....	99
faksiranje .....	103, 108
ispisivanje .....	104, 110
ispisni medij .....	102, 108
kopiranje .....	103, 109
općenito .....	99
skeniranje .....	104, 109
veličina dokumenta .....	102, 107
Staklo skenera	
upotreba .....	56
Stanje dubokog mirovanja .....	52

## T

---

Tablica izbornika	
modeli DCP .....	41
modeli MFC .....	10
TAD (telefonski govorni automat), eksterni	
snimanje odlazne poruke .....	71
spajanje .....	70, 71
Tekst, unos .....	50
Telefonska linija	
priklučci .....	71
višelinijski priklučci (PBX) .....	71
Telefonska sekretarica (TAD)	
spajanje .....	71
Težine .....	100, 106
Tipka WiFi .....	7, 8

## U

---

Uslužni programi .....	i
Utičnice	
EXT	
TAD (telefonska sekretarica) .....	70
vanjski telefon .....	72

## V

---

Vanjski telefon, spajanje .....	72
Višelinijski priklučci (PBX) .....	71

## W

---

Windows®	
Pogledajte „Software and Network User’s Guide” (Korisnički priručnik za programsku opremu i mrežu).	

# brother

**Posjetite nas na mrežnoj stranici  
<http://www.brother.com>**

Ovi su uređaji odobreni za upotrebu samo u zemlji kupovine. Lokalne Brother tvrtke ili njihovi prodavači pružit će podršku samo za one uređaje koji su kupljeni u njihovim zemljama.



[www.brotherearth.com](http://www.brotherearth.com)