

ZNAČENJE OZNAKA



= Nosite zaštitne naočale



= Nosite zaštitnu masku protiv prašine



= Nosite zaštitne rukavice



= Pročitajte upute za uporabu

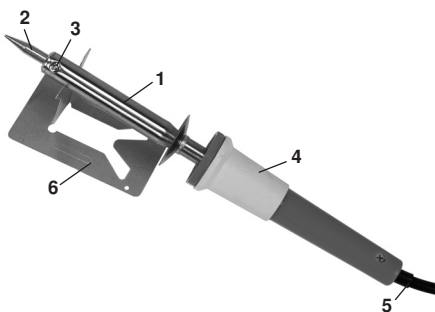
Sigurnosne napomene za korištenje vaše profesionalne lemilice



- Lemljenje je spajanje metalnih materijala uz pomoć istopljenog kalaja. Skoro svi metali i metalne legure se mogu lemiti, prije svega mesing, bakar, željezo itd.. Razlikuje se tvrdo i meko lemljenje.
- Tvrdo lemljenje je na temperaturama preko 450 stupnjeva. Lemovi za tvrdo lemljenje, kovani lem (srebrni lem) se sastoje od metalnih legura, koji se tope tek na temperaturama koje nije moguće postići električnim lemnicama. Meko lemljenje je lemljenje na temperaturama ispod 400 stupnjeva. Lemljenje lemnicom je meko lemljenje.
- Prije priključivanja na mrežu provjerite odgovara li mrežni napon naponu na tipskoj pločici uređaja od 230-240 V.
- Prije zagrijavanja provjerite dosjed vrha lemilice. On se mora pritegnuti steznim vijkom.
- Preporučuje se uporaba u blizini utičnice, kako bi se mrežni utikač u slučaju nužde mogao brzo ukloniti/izvući.
- Nakon svake uporabe izvucite utikač iz utičnice!
- Lemilicu odložiti kada se potpuno ohladi! Radi hlađenja i tijekom prekida rada, stavite uređaj na nezapaljivu podlogu i na priloženi stalak i kontrolirajte ga.
- Nemojte koristiti lemilicu ako su držak, kabel za napajanje ili utikač oštećeni. Popravak je dopušten samo u stručnom servisu. Nikada sami ne otvarajte uređaj!
- Uređaj ne izlažite kiši ili vlazi.
- Uređaj je namijenjen isključivo za uporabu u zatvorenim prostorijama.
- Pripazite da u uređaj ne prodre bilo kakva tekućina.
- Vrh lemilice se smije skidati samo kada je lemilica isključena i u hladnom stanju. Nemojte koristiti prekomjernu snagu niti silu, vrh za lemljenje se mora gurnuti do kraja i mora se pričvrstiti steznim vijkom.
- Nemojte nikada zagrijavati lemilicu bez vrha za lemljenje.
- U toku rada ne dodirujte vrh lemilice. Opasnost od opekline!
- Pobrinite se za dostatno prozračivanje. Prilikom lemjenja mogu nastati iritirajuća isparenja, koja mogu dovesti do oštećenja sluznice ili kroničnih bolesti dišnih puteva.
- Pošto kalaj za lemljenje može sadržati olovo, tijekom lemjenja ne bi trebalo jesti niti piti. Nakon rada obavezno temeljno operite ruke!
- Korišteni kabel za priključak na mrežu je visokokvalitetni vodič koji se ne smije oštetiti. Tijekom rada vodite računa da ne dodirnete kabel vrućom lemnicom. U slučaju oštećenja kabela za priključak na mrežu, on se ne može zamijeniti, a uređaj se više ne smije koristiti i mora se odložiti na stručan način sukladno podacima datim pod „Recikliranje“.
- **Ovaj uređaj nije namijenjen za uporabu od strane osoba (uključujući djecu) s ograničenim fizičkim, senzoričkim ili psihičkim mogućnostima ili osoba s nedostatnim znanjem ili iskustvom, osim u slučaju kada su takve osobe nadzirane ili upućene u način uporabe uređaja od strane osobe zadužene za njihovu sigurnost. Djecu ne ostavljajte bez nadzora ako im je ovaj uređaj na dohvata ruke, jer on nije igračka.**

NAZIVI DIJELOVA

- 1 Lemilica
- 2 Vrh za lemljenje
- 3 Učvršni vijak za vrh lemilice
- 4 Držak
- 5 Kabel s utikačem za struju
- 6 Stalac



PRIMJENA SUKLADNO NAMJENI

Lemilice su namijenjene za spajanje metalnih materijala pomoću topljenog lema. Skoro svi metali i metalne legure se mogu lemiti, prije svega mesing, bakar, željezo itd. Lemljenje lemnicom je meko lemljenje. Meko lemljenje je lemljenje na temperaturama ispod 400 stupnjeva Celzija.

TEHNIČKI PODACI



Model: HS-060A-15, HS-060A-25, HS-060A-40, HS-060A-60 HS-060A-80, HS-060A-100

Nazivni napon	230-240V~ / 50 Hz
Ulazna snaga	15 W, 25 W, 40 W, 60 W, 80 W, 100 W
Klasa zaštite I	

MREŽNI PRIKLJUČAK



Ovaj je stroj izrađen za rad s jednofaznom izmjeničnom strujom 230-240 V~ / 50 Hz i izoliran je radi zaštite. Provjerite podudara li se postojeći napon mreže s onim navedenim na tipskoj pločici uređaja. Ako radna okolina nije u blizini mrežnog priključka, potrebno je koristiti produžni kabel prikladnog promjera (min. 1,5 mm²). Produžni kabel bi trebao biti što kraći.

UKLJUČIVANJE/ISKLJUČIVANJE

Aparat se pušta u rad uključivanjem utikača za struju (5) u utičnicu. Uređaj se stavlja van pogona isključivanjem utikača za struju (5) iz utičnice.

PUŠTANJE U POGON

1. Provjerite podudara li se napon izvora napajanja s naponom navedenim na tipskoj pločici.
2. Prije zagrijavanja provjerite da li je vrh lemilice (2) čvrsto pričvršćen. Učvrstni vijak (3) mora biti pritegnut.
3. Priključite lemilicu (1) na utičnicu za struju.
4. Nemojte zagrijavati lemilicu bez vrha lemilice.
5. Vrh lemilice (2) smije se skidati sa lemilice samo kada je ona isključena i bez primjene sile. Ugurajte nov vrh do kraja.
6. Nakon lemljenja ostavite lemilicu da se ohladi na zraku (ne hladite vodom).
7. U prekidima rada lemilicu odložite na njen stalak za odlaganje (6).

POZOR!

Korišteni kabel za priključak na mrežu je visokokvalitetni vodič koji se ne smije oštetiti. Tijekom rada vodite računa da ne dodirnete kabel vrućom lemilicom. U slučaju oštećenja kabela za priključak na mrežu, on se ne može zamijeniti, a uređaj se više ne smije koristiti i mora se odložiti na stručan način sukladno podacima datim pod „Recikliranje“.

POZOR!

- Da biste izbjegli opasnost od požara, koristite samo specijalni stalak za lemilicu ili neku drugu vatrootpornu podlogu za odlaganje lemilice.
- Nakon rada s lemilicom, uvijek izvucite kabel lemilice iz struje. Ostavite lemilicu da se ohladi na zraku prije nego što je odložite.
- Držite izvan domašaja djece.

RAD S UREĐAJEM

Lemovi i sredstva za taljenje

Uobičajeni meki lemovi se za uporabu u domaćinstvu proizvode skoro isključivo u obliku žice.

Postoje dvije vrste žice za lemljenje:

1. Obična, neispunjena žica za lemljenje.
2. Punjena žica za lemljenje s ispunom od sredstva za taljenje.

Sredstva za lemljenje uklanjaju okside i sprječavaju oksidaciju tijekom lemljenja na mjestu koje se spaja lemljenjem.

Sredstva za taljenje su lemne masti, lemne vode, koje se nakon lemljenja pažljivo uklone četkom ili krpom, te smole (kalafonij), koje se ne moraju uklanjati.

Sredstvo za lemljenje

Lem za elektroniku	Točka taljenja oko 185° C Uporaba u elektronicima.
Radio lem	Primjena u modelarstvu itd. i kod finog lemljenja. Točka taljenja oko 235° C
Meki lem	Za sva uobičajena lemljenja.
Salmijak kamen	Za čišćenje vrha lemilice.
Lemna mast	Sredstvo za taljenje za nanošenje u obliku paste.
Lemna voda	Sredstvo za taljenje za teško dostupna mjesta.

PRIPREMA LEMILICE I MJESTA LEMLJENJA

- Dijelovi koji se leme moraju u svakom slučaju biti očišćeni. U tu svrhu koristite otapala (npr. razrjeđivač) ili dobro operite dijelove. Oksidirane slojeve malo skinite otapalom ili mehanički uklonite šmirgлом, turpijom ili strugačem.
- Prilikom skidanja otapalom nestručne osobe bi se trebale kloniti agresivnih kiselina kao npr. solne, sumporne ili dušične kiseline. Umjesto toga je za uobičajene poslove podesna 10 %-na limunska kiselina, koja se koristi toplu ili vruću. Nakon čišćenja mjesto lemljenja više ne bi trebalo dodirivati prstima.
- Pravilna temperatura je dostignuta kada lem na vrhu lemilice teče poput filma. Ako se stvaraju grudice, vrh lemilice još uvijek nije dovoljno zagrijan. Ako se stvaraju kuglice onda je vrh zaprljan.

LEMLJENJE

Uređaj je podesan samo za uporabu u zatvorenim prostorijama.

Lemilica je prikladna prije svega za lemljenje električnih vodova, elektroničkih komponenti na tiskanim pločama kao i za popravke na malim električnim uređajima.

Stoga nije moguće lemljenje na otvorenom, niti lemljenje velikih predmeta.

- Zagrijte mjesto lemljenja lemlicom, pritisnite lem na dijelove koje treba zalemiti, dok se ne istopi.
- Podignite vrh lemilice i pustite da se ohladi lem.
- Lemljene dijelove nemojte pomicati dok se lem ne ohladi.

ODLEMLJIVANJE ŽICOM ZA ODLEMLJIVANJE

- Uronite žicu za odlemljivanje u lemnu mast.
- Zagrijte mjesto lemljenja lemlicom, držite žicu za odlemljivanje na tekućem matrijalu lema.
- Žica za odlemljivanje prihvata lem.
- Odrežite utrošenu žicu za odlemljivanje.

ODRŽAVANJE

ZAMJENA PRIKLJUČNOG KABELA

Korišteni kabel za priključak na mrežu je visokokvalitetni vodič koji se ne smije oštetiti. Tijekom rada vodite računa da ne dodirnete kabel vrućom lemlicom. U slučaju oštećenja kabela za priključak na mrežu, on se ne može zamijeniti, a uređaj se više ne smije koristiti i mora se odložiti na stručan način sukladno podacima datim pod „Recikliranje“.

ODRŽAVANJE

Vrh (2) se nakon nekog vremena istroši i mora biti zamijenjen.

U tom cilju odvijte vijak (3) na metalnom vratu lemilice, izvucite potrošeni vrh i zamijenite ga novim vrhom. Ponovno čvrsto pritegnite vijak (3).

RECIKLIRANJE



Ovaj simbol upućuje na to da se ovaj proizvod, sukladno direktivi o električnim i elektroničkim rabljenim uređajima (2002/96/EZ) i državnim zakonima, ne smije baciti u komunalni otpad. Ovaj proizvod morate predati na za to predviđenom sabirnom mjestu. To se može provesti npr. vraćanjem pri kupnji sličnih proizvoda ili predajom na ovlaštenom sabirnom mjestu za recikliranje električnih i elektroničkih rabljenih uređaja. Nestručno rukovanje rabljenim uređajima može imati negativan učinak na okoliš i ljudsko zdravlje zbog potencijalno opasnih materijala koje električni i elektronički rabljeni uređaji često sadrže. Osim toga, stručnim zbrinjavanjem ovog proizvoda doprinosite učinkovitom iskorištavanju prirodnih resursa. Informacije o sabirnim mjestima za rabljene uređaje možete saznati kod gradske uprave, javne komunalne službe, ovlaštenog mjesta za zbrinjavanje električnih i elektroničkih rabljenih uređaja ili poduzeća za odvoz smeća.