

K2579

Műszaki adatok

- Jelfogós kimenet váltóérintkezővel.
- Tápegység: 12V= stabilizált.
- Tipikus üzemi áram: 55 mA
- Jelfogós kimenet: 2A/240V max.
- Méretek: 35x70mm / 1.37x2.75"

VELLEMAN NV

Legen Heirweg 33

9890 Gavere

Belgium Europe

www.velleman.be

www.velleman-kit.com





A K2579 egy alapvető időzítő jelfogós kimenettel, legfeljebb 15 perces időtartamokra.

Állítsa be a kívánt késleltetést a szabályzóval.

A maximális késleltetés könnyen meghosszabbítható, és az időzítő bármikor leállítható és újraindítható.

Főbb tulajdonságok

- Start/stop nyomógombok állnak rendelkezésre.
- Állapotjelző LED.
-  Az időzítés beállítható néhány másodperctől 15 percig, amely 60 percig meghosszabbítható.
-  Jelfogós kimenet váltóérintkezővel.

Műszaki adatok:


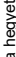
- Tápegység: 12V = stabilizált.
- Tipikus üresjáratú áram: 20mA.
- Tipikus üzemi áram: 55mA.
- Jelfogós kimenet: 2A/240V max.
- Méretek: 35x70mm / 1.37x2.75"

1. Összeszerelés (ennek a pontnak az átugrása hibákhoz vezethet).

Oké, akkor figyel ránk. Ezek a tanácsok segítenek munkája sikeres elvégzésében. Olvassa el őket figyelmesen.



1.1 Szerelje be a megfelelő szerszámokat:

- Egy jóminőségű forrasztópáka (25-40W) kis hegyvel.  Gyakran törölje le egy nedves szivaccsal vagy ronggyal, hogy mindig tiszta legyen; vigyen fel annyi forrasztóónt a fejre, hogy nedvesnek látszon. Ezt megfolyatásnak hívják, és megvédi a pákafejét.  és jó érintkezés készíthető így. Ha a forrasztóónt lecsepegtet, meg kell tisztítani a hegyet.
- Vékony, gyanta-eres forrasztóónt. Ne használjon folyaszószert vagy zsírt.
- Egy oldalcsi-ípfógó a kiálló huzalvégek levágására. A sérülések elkerülése érdekében tartsa meg a huzalt, hogy ne repüljön a szemébe.
- Tűhegyű csipesz a huzalok meghajlítására, vagy az alkatrészek megtartására a helyükön.
- Kis lapos-végű és keresztornyos csavarhúzó. Az alapsorozat megfelelő.



 **Némelyik munkához szükség lehet multiméterre, vagy jól jöhet**

1.2 Szerelési tanácsok:

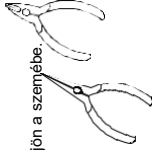
- ⇒ Győződjön meg arról, hogy a készségi szintnek megfelelő-e a tapasztaltsága, nehogy csalódás érje.
- ⇒ Körütekintően kövesse az utasításokat. Olvassa el figyelmesen a teljes leírt, mielőtt hozzáfogna a kivitelezéséhez.
- ⇒ A szerelést a jelen útmutató szerinti helyes sorrendben végezze.
- ⇒ Helyezze el az alkatrészeket a nyákon (nyomatott áramkört lap) a rajz szerint.
- ⇒ A nyomtatott áramkört rajzon feltüntetett értékek változhatnak, a jelen szerelési útmutató értékei helyesek. ⇒ Használja a jelölőnégyzeteket az előrehaladás követésére.

⇒ Olvassa el a biztonsági és az ügyfélszolgálati információkat.

* Nyomatási hibák lehetségesek. Mindig keresse meg a legújabb frissítéseket, amelyek egy 'NOTE' (megjegyzés) című külön füzetben található.

1.3 Forrasztási tanácsok:

- 1- Helyezze fel az alkatrészeket a nyákra, és gondosan forrasza be a vezetéküket. 2- A forrasztási kótések legyenek kúposak és fényesek
- 3- Vágja le a kiálló vezetékvégeket minél közelebb a forrasztási ponthoz.



EGYSZERRE EGY ALKATRÉSzt VEGYEN LE A SZALAGRÓLI!



**NE KÖVESSE VAKON AZ ALKATRÉSZEK SORRENDJÉT A SZALAGON. MINDIG
ELLENŐRIZZE ÉRTÉKÜKET AZ ALKATRÉSZLISTÁN!**

1. Dióda. Figyeljen a polarításra!

- D1 : 1N4148

D..

KATÓD

3. IC-foglalat. Figyeljen a rovátká helyzetére!

- IC : 8p.

4. Kondenzátor

2. Ellenállások

R...

- R1 : 1K (1-0-2-B)
 R2 : 10K (1-0-3-B)
 R3 : 4K7 (4-7-2-B)
 R4 : 1K (1-0-2-B)
 R5 : 10K (1-0-3-B)
 R6 : 4K7 (4-7-2-B)
 R7 : 1K (1-0-2-B)

6. Tranzisztor

- T1 : BC547B

7. Elektrolit kondenzátor. Figyeljen a polarításra!

C..

- C2 : 100 μ F

8. LED. Figyeljen a polarításra!

- LD1 : 5mm-es PIROS

SEN+ 2.3

LD...

INTCO

- RV1 : 2M2

C..

- C1 : 100nF

5. Hangoló-potenciométer

9. Nyomógombok

- SW1: START
- SW2: STOP

10. Jelfogó

- RY : VR15M121C

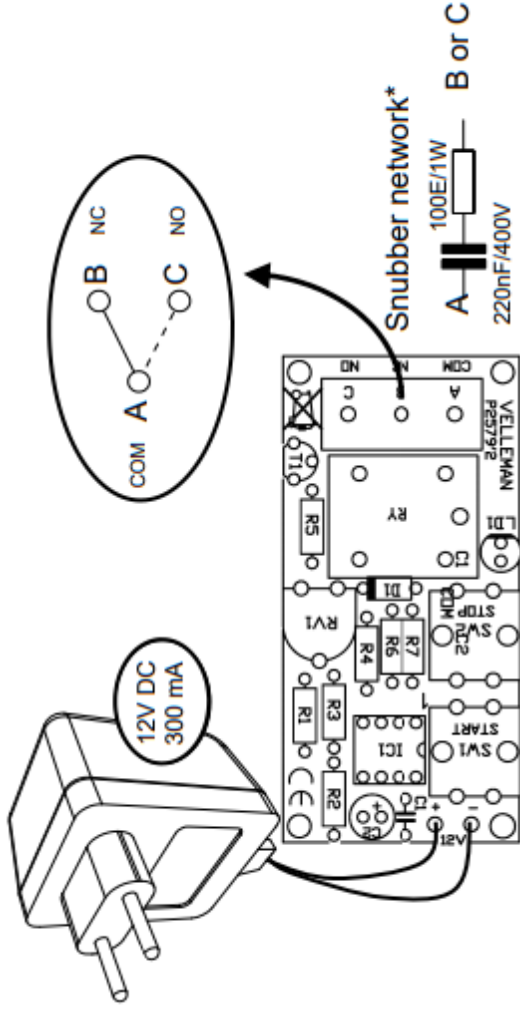
RY-●

11. IC. Figyeljen a rovátká helyzetére!

- IC : NE555

Csatlakoztatási példa

12. Csatlakoztatási példa



*lásd „Csatlakoztatás és használat”

13. Csatlakoztatás és használat

- t Csatlakoztassa a kártyát egy 12V-os stabilizált tápegységhez a példának megfelelően.
- Forgassa a potenciométert az óramutató járásával ellentétes irányba ütközésig.
- Nyomja meg a START gombot. A jelfogó egy pillanatra meghúz.
- A potenciométer állása meghatározza a bekapcsolási (ON) időt. Forgassa a potenciométert a bekapcsolási idő növelése céljából.
- Növelje meg a C2 értékét a még hosszabb működési idő beállításához.
- Az áramkört bármikor leállíthatja a STOP gomb megnyomása által.
- A START és a STOP gomb távolabbi helyre is felszerelhető. Feltétlenül ármýékolt kábelt használjon, a külső interferencia elkerülése érdekében, és tartsa a lehető legkisebb távolságot a kapcsolók és a NYAK között.
- Az időzítő az áramkörtől galvanikusan elzárt jelfogós kimenettel bír a nagyobb biztonság kedvéért. A csatlakoztatási példán látható a jelfogó-érintkezők funkciója.
- Ha a jelfogót fontos induktív terhelések, például villanymotorok vagy transzformátorok kapcsolására használja, szükség lehet egy csillapító áramkör telepítésére a jelfogó érintkezőkre, hogy elkerülje az érintkezők túlzott elhasználódását.



Gondoskodjon az áramkör tápellátásának a nagyfrekvenciás szűréséről. A tápegységen keresztül bejuto zajimpulzusok feleslegesen elindíthatják és leállíthatják az áramkört.

140. Kártya beültetése

