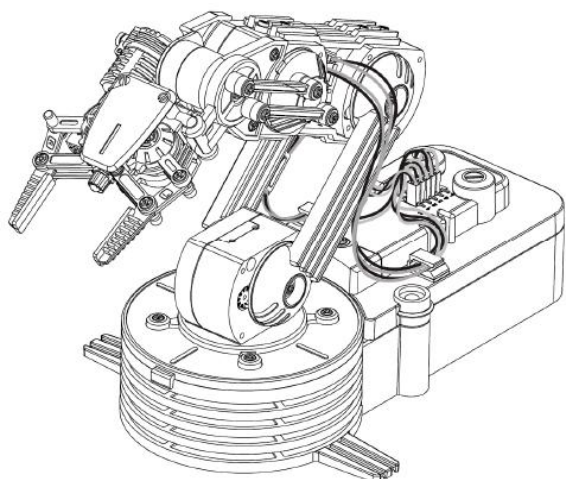




Conrad Szaküzlet 1067 Budapest, Teréz krt. 23. Tel: (061) 302-3588
Conrad Vevőszolgálat 1124 Budapest, Jagelló út 30. Tel: (061) 319-0250

KSR10 ROBOTKAR
Rend. sz. 07 96 55



1 Bevezetés

Az Európai Unió minden polgárának!

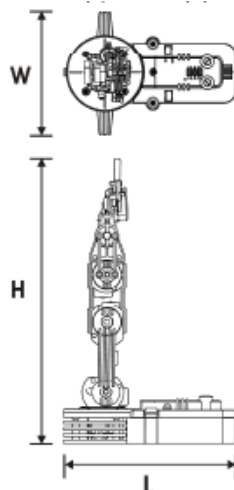
Fontos környezetvédelmi információk a készülékről.

A készüléken vagy a csomagoláson látható szimbólum azt jelzi, hogy a készüléknek az élettartama leteltével történő eltávolításával kárt okozhat környezetének. A készüléket (vagy az alkalmazott elemeket) ne távolítsa el válogatlanul háztartási hulladékként; a készüléket vagy az alkalmazott elemeket egy erre szakosodott céggel távolítsa el újrahasznosítás céljára. A készüléket adja vissza a kereskedőnek, vagy vigye el egy helyi hulladékhasznosító vállalathoz. Vegye figyelembe a helyi környezetvédelmi előírásokat.

Ha kétsége van, érdeklődjön a helyi hatóságoktól az eltávolítás irányelveiről. Köszönjük, hogy a KSR10 robotkar beszerzése mellett döntött! Kérjük, hogy a készülék üzembe helyezése előtt olvassa el alaposan ezt a használati útmutatót. Ellenőrizze, hogy nincsenek-e szállítási sérülései. Ha ez a helyzet, ne használja a készüléket, hanem forduljon a kereskedőhöz. Ennek az öt motorral és öt csuklóval rendelkező robotkarnak a birtokában belépett a robottechnológia világába. A kart egy vezérlőkészülékkel kell kezelni, van egy forgó alapja, egy mozgatható könyöke, egy mozgatható csuklója és egy működő keze. A beépített fényszóró praktikus segítség lehet a sötétben való használathoz.

Műszaki adatok

max. teherbírás	100 gramm
tápáramellátás	4 db D-elem (rend. sz. LR20C, nem része a szállításnak)
max. karmagasság	38 cm
súly	660 gramm
méretetek	22,85 cm (h) x 16 cm (sz) x 38 cm (ma)




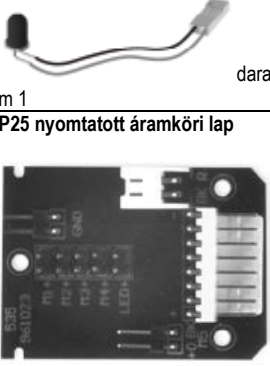




2 Szükséges szerszámok

hegyescsőrű fogó	oldalcsípőfogó	csavarhúzó	4 db D-elem (góliátelelem)

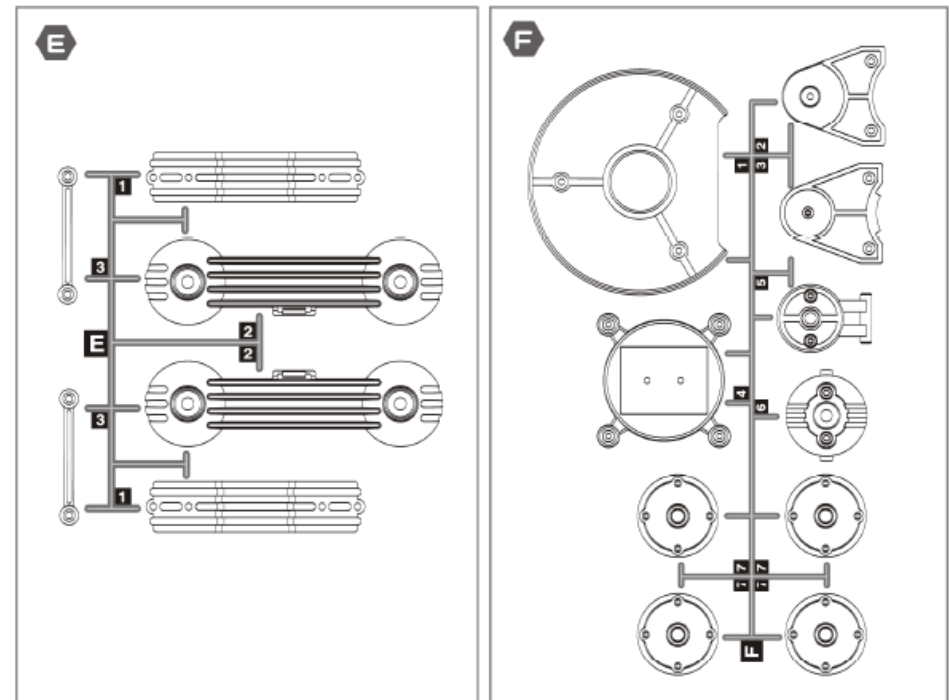
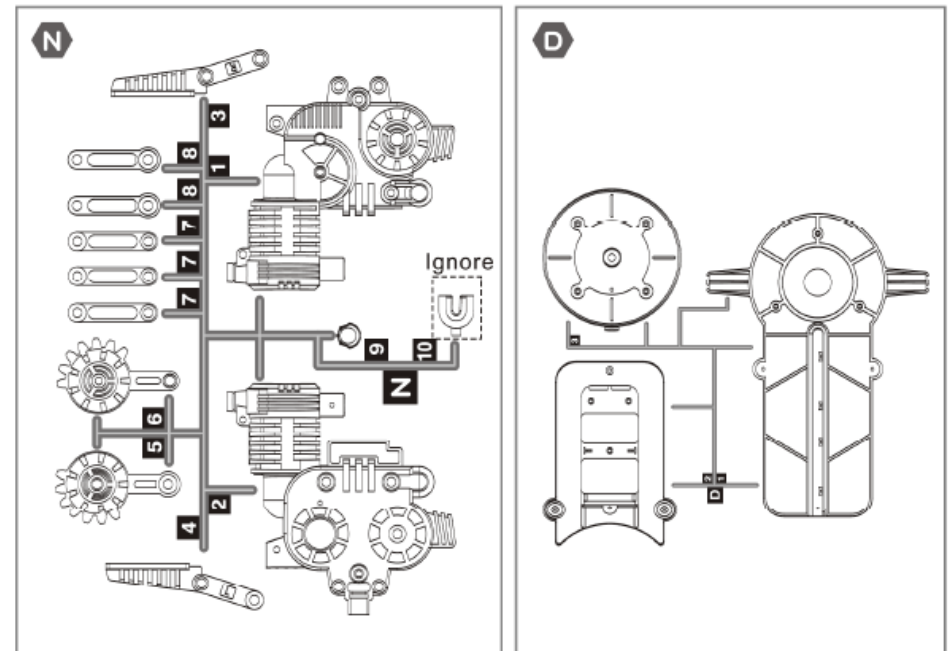
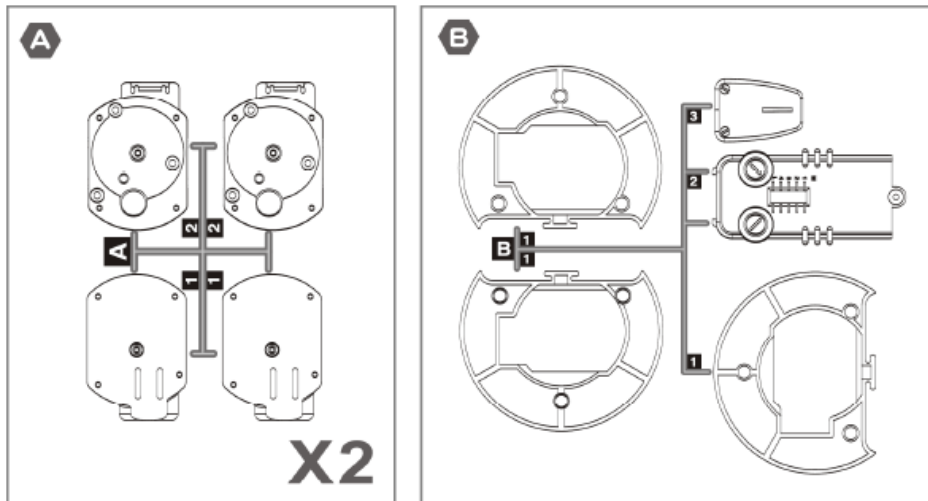
3 Mechanikai alkatrészlista

P1 motor (M4.M5) *	P2 motor (M2.M3) *	P3 motor (M1) *
 darabszám 2	 darabszám 2	 darabszám 2
P4 fogaskerék 32/10T (szürke) darabszám 10	P5 fogaskerék 32/10T (barna) darabszám 5	P6 fogaskerék 32T (kék) darabszám 5
P7 fogaskerék 10T (fekete) darabszám 4	P8 fogaskerék 10T (fehér) darabszám 1	P9 tengely ám 9 (2 x 20) darabszám 1
P10 tengely darabszám 1 (2 x 16)	P11 csavar 3 x 16 darabszám 5	P12 csavar m 11 (2,6 x 6) darabszám 1
P13 csavar x 10 darabszám 19 (2,6)	P14 csavar (2,6 x 6) darabszám 12	P14 csavar 10 (2,6 x 6) darabszám 1
P16 önmetsző csavar x 10 darabszám 19 (2,6)	P17 önmetsző csavar darabszám 12 (2,6 x 6)	P18 anya darabszám 16
P19 tömítőgyűrű 	P20 elemkapocs 	P21 elemkapocs

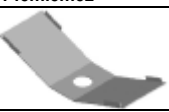
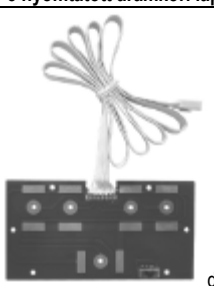

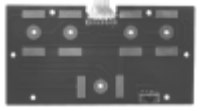
 darabszám 3	 ám 1 darabsz	 m 1 darabszá
P22 LED, csatlakozóval	P23 szivacs (fekete)	P24 csat
 m 1 darabszá	 darabszám 2	 darabszám 3
P25 nyomtatott áramkört lap	darabszám 1	

* P1 = narancs + fekete; P2 = kék + fekete; P3 = sárga + fekete

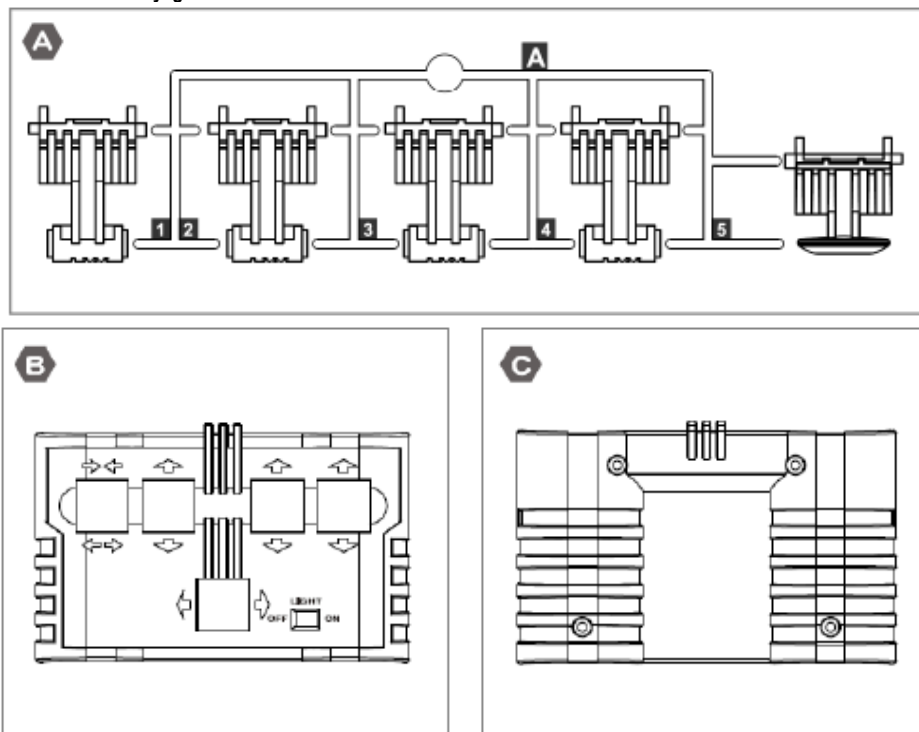
4. műanyag alkatrészek



5. távvezérlő alkatrészei

P1 félemez 	P3 nyomtatott áramköri lap 
P2 önmetsző csavar  9 (3x10) darabszám	 1 darabszám

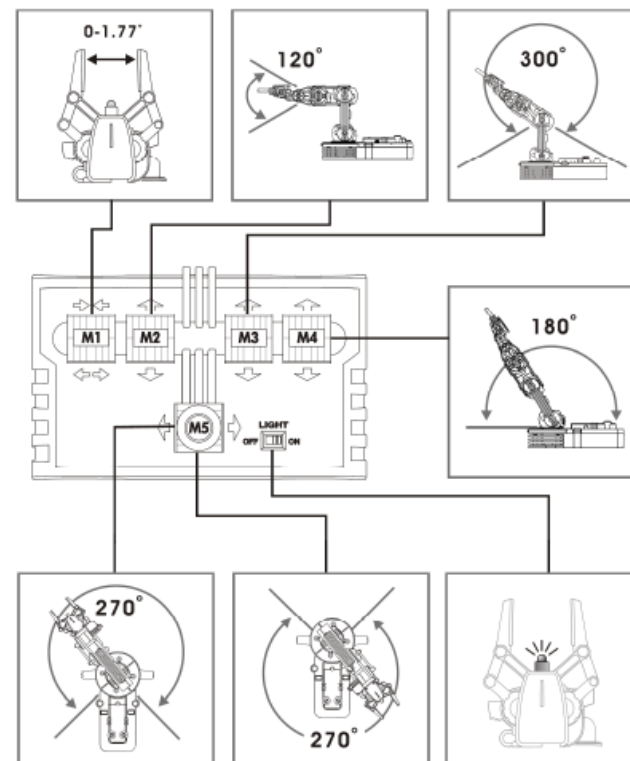
6. távvezérlő műanyag alkatrészei



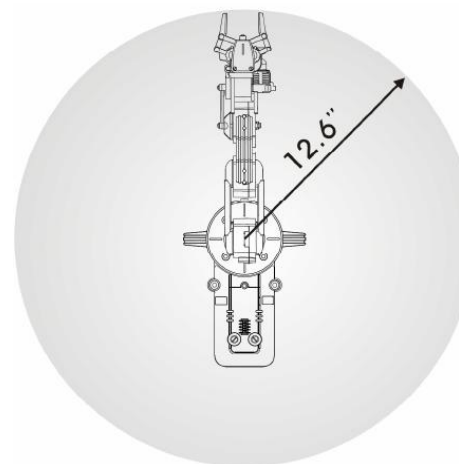
7 Összeszerelés
Lásd 37 ~ 60 oldal.

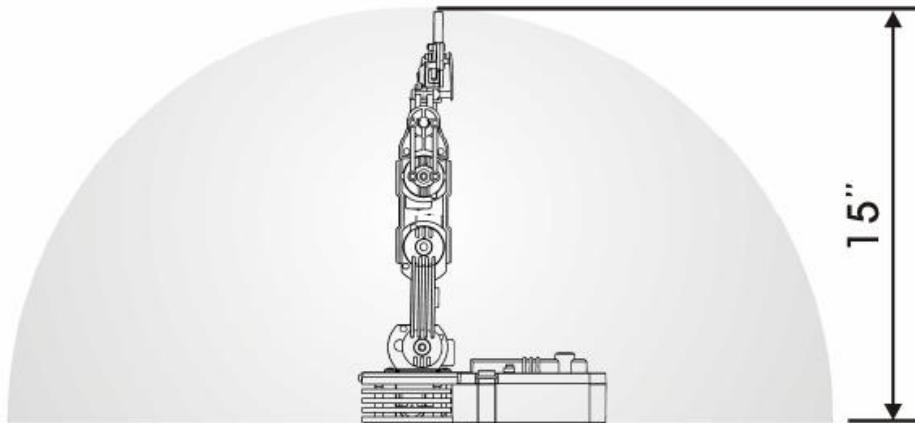
8 A robotkar kezelése

1. Nyomja meg bármelyik kart a robotkar elindításához.
2. A robotkar 12 elmozdulását az alábbi rajzok mutatják:



3. Működési terület:





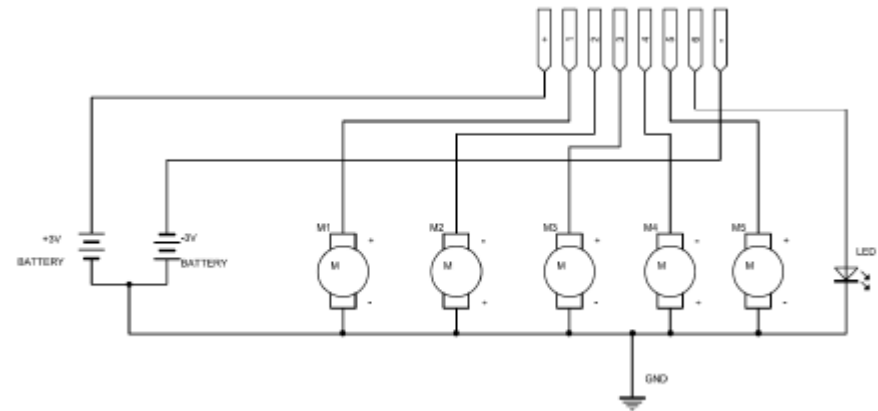
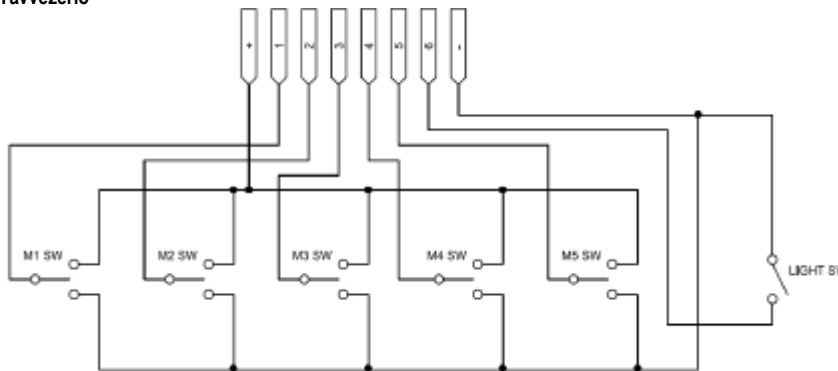
4. Mindegyik meghajtásnak van egy biztonsági rendszere, amely bekapcsolódik, ha eléri a maximális elmozdulást.
5. A meghajtások élettartamának a növelése érdekében lehetőleg engedje el a kart, amint maximális elmozdulást.

9. Hibaelhárítás

1. Vigyázzon a helyes elektromos csatlakozásra. Lásd 41,44 az 56. és 57. oldalon.
2. Vizsgálja meg a BATTERIE- és a GND-csatlakozópontot, ha a robotkar nem reagál a vezérlőkarok kezelésére. Adott esetben vizsgálja meg, hogy helyesen vannak-e berakva az elemek. Lásd 19 a 46. oldalon.
3. Ha egy kar működtetésekor ellentétes az elmozdulás, az helytelen csatlakozásra utal. Vizsgálja meg az M1, M2, M3, M4 és M5 csatlakozásait, hogy nem fordítottak-e Lásd 41, 44 az 56. és 57. oldalon.
4. Vizsgálja meg, hogy az L-csatlakozás helyes-e, ha nem világít a fényezés. Lásd 56. és 57. oldalt.

10. Kapcsolási rajz

Távvezérlő



Biztonsági előírások

- Az elemet felnőtt vegye ki és cserélje.
- Ne töltsön nem újratölthető elemeket. Távolítsa el a kimerült elemet a kifolyás megelőzése érdekében.
- Ne használjon keverten régi és új elemet, vagy különböző típusú elemeket.
- Ne használjon tölthető telepet (akkumulátort), vagy ezüstoxid elemet.
- Ne zárja rövidre az érintkezőket.

Ezt a készüléket csak eredeti tartozékokkal használja. A Velleman NV nem vállal felelősséget a készülék (helytelen) használatából fakadó károkért vagy sérülésekért.

Erről a készülékről további információkat találhat a www.velleman.eu web-oldalon.

Fenntartjuk az előzetes értesítés nélküli változtatások jogát.