

Rendeltetésszerű használat

A készülék a 1,2 V ÷ 12 V feszültség-tartományba eső leggyakoribb elemek/akkumulátorok tesztelésére szolgál. Az objektív mérési eredmény érdekében a készülék terhelés alatt vizsgálja a telepeket. A terhelőáramot az elem/akkumulátor típusának megfelelően előre be kell állítani.

A kijelzőben a tényleges terheléses kapocsfeszültség és a maradék telepészültség jelenik meg. A telepvizsgáló működéséhez két db 1,5 V-os gombelemre (LR44) van szükség (nem együtt szállított tartozék).

Ez a készülék be van vizsgálva az elektromágneses tűrésre (EMV), és teljesíti az érvényes európai és nemzeti irányelveket. A CE-konformitás igazolja van, a megfelelő nyilatkozatok a gyártónál megtalálhatók.

Biztonsági és engedélyezési (CE) okokból tilos a készülék önkényes átalakítása és/vagy módosítása.

A kezelési utasítás figyelmen kívül hagyásából származó károk esetében érvényét veszíti a garancia. A következményes károkért, továbbá a szakszerűtlen kezeléssel vagy a biztonsági előírások be nem tartásából eredő anyagi- vagy személyi károkért sem vállalunk semmiféle felelősséget.

A készülék biztonsága

- Ne tegyük ki a készüléket erős mechanikai igénybe-vételnek, vagy erős rezgések behatásának.
- Ne tegyük ki a készüléket elektromágneses tér, szélsőséges hőmérséklet, közvetlen napsütés vagy nedvesség behatásának.
- Vizsgálat előtt olvassuk el az adott telep gyártójának az előírásait is.
- Ne vegyük azonnal használatba a készüléket, amikor hideg helyről hoztuk be éppen meleg helyiségbe. Az ilyenkor keletkező páralecsapódás tönkre is teheti a készüléket. Hagyjuk a készüléket kikapcsolva, amíg fel nem veszi a helyiség hőmérsékletét.

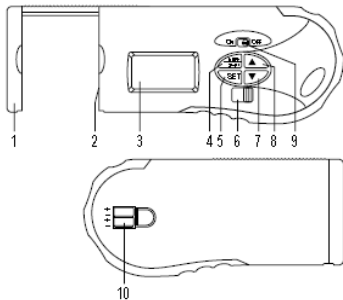
A telepek biztonsága

- A telepek berakása közben figyeljünk a teleptartó belsejében feltüntetett helyes polaritásra.
- Azért, hogy megelőzzük a készüléknek az elemek kifolyásából származó károsodását, vegyük ki az elemeket a készülékből, ha hosszabb ideig nem fogjuk használni. A kifolyt vagy sérült elemek a bőrrel érintkezésbe jutva marási sérüléseket okozhatnak, viseljük emiatt ilyenkor védőkesztyűt.
- Egyszerre mindegyik elemet cseréljük ki. Ne használjunk keverten régi és új elemet, mert kifolyhatnak, és károsíthatják a készüléket.
- Ne nyissuk fel, ne zárjuk rövidre, ne dobjuk tűzbe, és ne is próbáljuk feltölteni az elemeket. Ezek robbanásveszélyes műveletek.

Egyéb előírások

- Ez a készülék nem való gyerek kezére.
- Iparszzerű alkalmazásban vegyük figyelembe az illetékes szakmai szervezetnek az elektromos berendezésekre és üzemi eszközökre vonatkozó balesetmegelőzési rendszabályait is.
- Iskolákban, oktatási intézményekben, hobbi- és barkácsolóhelyekben az elektromos készülékkel való ténykedést szakképzett személynek felelősséggel kell felügyelnie.
- A készüléket csak szakember vagy szakműhely javíthatja.
- Ha olyan kérdések merülnének fel bennünk, amelyekre a jelen kezelési utasításban nem találunk választ, forduljunk a gyártó vagy a forgalmazó vevőszolgálatához.

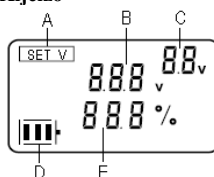
Kezelőszervek



- 1 a telep pozitív kapcsa
- 2 a telep negatív kapcsa
- 3 kijelző


- 4 „MODE/START” (üzemmód/indítás) gomb
- 5 „SET” (beállítás) gomb
- 6 terhelésválasztó kapcsoló
- 7 „▼” gomb
- 8 „▲” gomb
- 9 „ON/OFF” (be/ki) kapcsoló
- 10 elemtartó

Kijelző



- A feszültségválasztás kijelzése
- B maradék telepészültség
- C telepészültség előbeállítása
- D kimerült telep szimbóluma
- E maradék telepészültség-hányad

Elemcsere

Ha a kijelzőn megjelenik az elem kimerülésére figyelmeztető  szimbólum, cseréljük ki az elemeket.

1. Kapcsoljuk ki a készüléket az „ON/OFF” gombbal (9), és vegyük ki az összes vizsgálandó telepet.
2. Nyissuk ki az elemtartó (10) fedelét.
3. Rakjunk be két új L244/AG-13/L1 154 típusú gomb-elemet az elemtartóba (10), figyelve közben a helyes polaritásra. A gombelemek pozitív pólusának balra kell néznie.
4. Zárjuk le az elemtartó (10) fedelét.

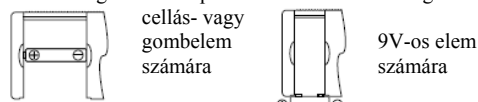
Használat

Figyelem! A vizsgálandó telepeket vizsgálat előtt ki kell venni a készülékből.

1. Kapcsoljuk be a készüléket az „ON/OFF” gombbal.
2. Nyomjuk meg a „MODE/START” (4) gombot, hogy beállítsuk a vizsgálati telepek számára megfelelő feszültséget. A feszültségválasztás kijelzése felvillan.
3. Nyomjuk meg a „▼” (7) vagy a „▲” (8) gombot, hogy kiválasszuk a megfelelő telepészültséget (1,2; 1,5; 3; 6; 9; 12V).
4. Állítsuk be a terhelésválasztó kapcsolóval (6) a vizsgálati áramot. A helyes beállításhoz vegyük igénybe az alábbi táblázat adatait.

kapcsolóállás	bal	középső	jobb
telepfeszültség	1,2V/1,5V	3V/12V	6V/9V
vizsgálati áram	30 mA	6-24 mA	30-40 mA

5. Rakjunk be a vizsgálandó telepet az alábbi ábrának megfelelően.



A vizsgálókészülék készenléti üzemre áll át, ha 1 percig nem nyomunk meg egyetlen gombot sem. Készenléti üzemben nyomjuk meg a „MODE/START” (4) gombot, hogy újra aktívvá tegyük a készüléket.

Karbantartás és ápolás

A készülék külsejét csak egy tiszta, puha és száraz ruhával tisztítsuk, vagy erősebb szennyeződés esetén enyhén nedvesítsük is meg a ruhát.

Semmi este se használjunk súroló hatású vagy vegyi tisztítószert, mert megtámadhatják a házat.

Tisztítás közben ne gyakoroljunk erős nyomást a kijelzőre, mert megsérülhet, vagy megkarcosodhat.

Tisztítás után hagyjuk teljesen megszáradni a készüléket, mielőtt ismét használatba vennénk.

Eltávolítás

A használhatatlanná vált készüléket ne dobjuk a háztartási hulladék közé, hanem vigyük az elektronikus hulladékok gyűjtőhelyére újrahasznosítás céljából.

Az elemek eltávolítása

A kimerült elemeket ne dobjuk a háztartási hulladék közé, hanem dobjuk be a kimerült elemek gyűjtésére szolgáló ládába, amelyet minden olyan szaküzletben megtalálhatunk, ahol elemeket is árusítanak.

Műszaki adatok

Üzemi feszültség:	3V=
Áramfelvétel:	max. 5 mA
Elemek:	2 db LR44 gombelem (rendelési szám: 652 044)
Üzemi hőmérséklet:	0°C ÷ 50°C
Üzemi páratartalom:	<80% rel., nem kondenzálódó
Súly:	kb. 85 gramm
Méretetek (h x sz x m):	133 x 63 x 22 mm



TESTER PENTRU BATERII VOLT CRAFT MS-229 LCD

Cod produs: 100499

RO Instrucțiuni de utilizare

CE



VOLT CRAFT® în România prin **GERMAN ELECTRONICS**
www.germanelectronics.ro

Introducere

Stimate client,


Ați luat o decizie foarte bună cumpărând acest produs Voltcraft® și pentru aceasta vă mulțumim.

Ați achiziționat un produs de calitate superioară aparținând unui brand care se distinge prin competența tehnică, performanța extraordinară și inovația permanentă în domeniul instrumentelor de măsură și al tehnologiilor de încărcare și de rețea.

Produsele care aparțin brandului **Voltcraft®** oferă soluții optime și satisfac chiar și cele mai exigente cerințe ale pasionaților de bricolaj sau ale utilizatorilor profesioniști. Și încă ceva: **Voltcraft®** vă oferă o tehnologie fiabilă susținută de un raport calitate-preț deosebit de avantajos. Acesta este motivul pentru care suntem absolut siguri că primul dumneavoastră contact cu produsele **Voltcraft®** va marca, în același timp, începutul unei cooperări profitabile pe termen lung.

Vă dorim să vă bucurați din plin de noul dumneavoastră produs **Voltcraft®**!

1. Domeniu de utilizare

Produsul este destinat pentru testarea bateriilor obișnuite care au un voltaj cuprins între 1,2 V și 12 V . Pentru a asigura corectitudinea rezultatelor măsurărilor, bateriile/acumuloarele sunt testate în sarcină. Curentul în sarcină trebuie presetat în funcție de tipul bateriei/acumulatorului.

Tensiunea în sarcină a bateriei și procentajul tensiunii rămase în baterie sunt afișate pe display. Testerul este alimentat de două baterii tip buton (LR44).

Acest produs îndeplinește cerințele tuturor directivelor și standardelor europene referitoare la compatibilitatea electromagnetică (EMC). Conformitatea sa (CE) a fost certificată, iar declarațiile și documentele justificative sunt deținute de către producător.

Din motive de securitate și conformitate (CE), transformările neautorizate și/sau modificările aduse produsului sunt interzise. Orice altă utilizare în afara celei descrise în acest manual este interzisă deoarece poate provoca deteriorarea produsului și implică riscuri asociate, precum scurtcircuit, incendiu, șoc electric, etc. Vă rugăm să citiți în întregime instrucțiunile de utilizare și să le păstrați pentru referințe ulterioare.

Aspectul actual al produsului poate diferi față de desenele din acest manual. Acestea au doar rol demonstrativ.

2. Instrucțiuni de siguranță



Nu ne asumăm responsabilitatea în cazul eventualelor pagube materiale sau al vătămării corporale dacă produsul a fost bruscat în orice fel sau avariat ca urmare a utilizării necorespunzătoare ori a nerespectării acestor instrucțiuni de utilizare. În aceste cazuri, garanția va fi anulată!

Semnul exclamării într-un triunghi semnalează informații importante în instrucțiunile de utilizare, care trebuie respectate cu strictețe. Citiți cu atenție toate instrucțiunile din acest manual înainte de a utiliza dispozitivul, pentru a evita potențialele pericole.

Siguranța produsului

- Produsul nu trebuie supus la solicitări mecanice puternice sau vibrații intense.
- Produsul nu trebuie expus la lumina directă a soarelui, temperaturi extreme, umezeală sau câmpuri electromagnetice.
- Înainte de a efectua orice testare, citiți cu atenție și respectați instrucțiunile producătorului respectivei baterii.
- Testerul nu trebuie pus în funcțiune imediat după ce a fost mutat dintr-o încăpere rece într-una încălzită. Condensul care se formează ar putea distruge aparatul. Așteptați ca testerul să ajungă la temperatura camerei înainte de a-l utiliza.

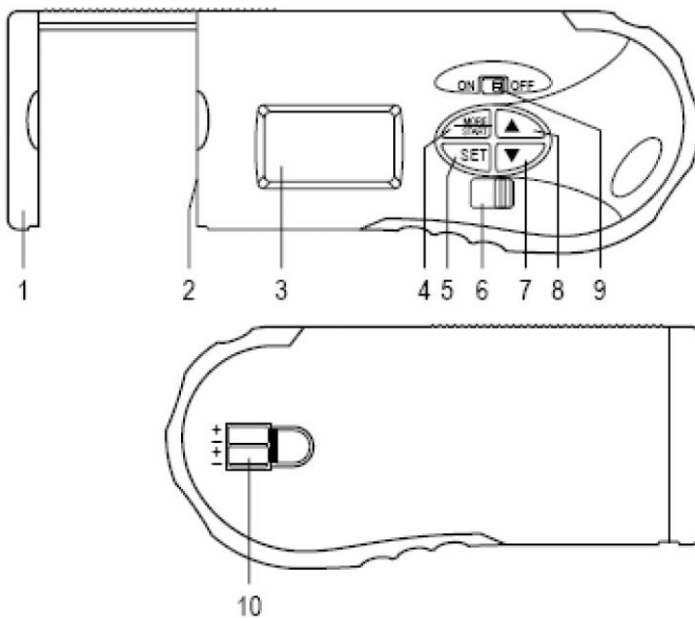
Siguranța bateriilor

- Respectați polaritatea corectă când inserați bateriile. Polaritatea corectă este indicată în interiorul compartimentului de încărcare („+” = pozitiv, „-” = negativ).
- Pentru a evita deteriorarea din cauza scurgerii bateriilor, scoateți bateriile din aparat dacă nu îl folosiți o perioadă mai lungă de timp. Bateriile deteriorate sau care prezintă scurgeri de substanțe pot provoca arsuri grave în contact cu pielea. Prin urmare, utilizați mănuși de protecție adecvate atunci când manevrați cu astfel de baterii.
- Toate bateriile trebuie înlocuite în același timp. Amestecarea unor baterii noi cu altele vechi poate provoca scurgeri și deteriorarea produsului.
- Nu demontați, nu scurtcircuitați și nu aruncați în foc bateriile. Niciodată să nu reîncărcați baterii care nu sunt reîncărcabile. Pericol de explozie!

Diverse

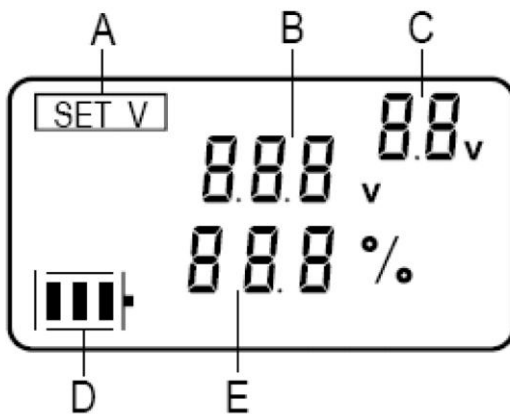
- Acest produs nu este o jucărie și prin urmare nu trebuie lăsat la îndemâna copiilor.
- În cazul în care produsul este utilizat în unități comerciale, regulamentele de prevenire a accidentelor stabilite de către asociațiile profesionale care lucrează în domeniul instalațiilor electrice și al echipamentelor industriale trebuie să fie respectate întocmai.
- Atunci când testerul de baterii este utilizat în școli, centre de formare profesională sau ateliere de lucru, este necesară supravegherea de către un personal instruit.
- Operațiunile de întreținere, de reglare și reparațiile trebuie efectuate numai de către un specialist sau un atelier specializat.
- Dacă aveți întrebări la care nu găsiți răspuns în acest manual de utilizare, vă rugăm să vă adresați unui specialist.

3. Elemente de operare




1. Borna negativă a bateriei
2. Borna pozitivă a bateriei
3. Display
4. Tasta „MODE/START”
5. Tasta „SET”
6. Selector pentru încărcare
7. Tasta ▲
8. Tasta ▼
9. Comutator „ON/OFF”
10. Compartimentul bateriilor

4. Display



- A. Indicator al tensiunii selectate
- B. Tensiunea rămasă în baterie
- C. Valoarea presetată a tensiunii bateriei
- D. Indicator „baterie descărcată”
- E. Procentajul tensiunii rămase în baterie

5. Înlocuirea bateriilor

Când simbolul „baterie descărcată”  apare afișat pe display (3), bateriile trebuie înlocuite.

1. Mutați comutatorul „ON/OFF” (9) în poziția „OFF” și îndepărtați bateriile aflate în testare.
2. Deschideți compartimentul bateriilor (10).
3. Inserați două baterii tip buton LR44/AG-13/L1154 în compartimentul bateriilor (10), respectând polaritatea corectă. Polul pozitiv („+” = pozitiv) este indicat în partea de jos a compartimentului bateriilor.
4. Închideți compartimentul bateriilor.

6. Mod de utilizare

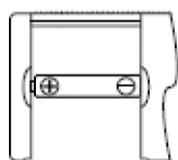


Scoateți bateriile pe care doriți să le măsurați din aparat înainte de a efectua orice testare.

1. Mutați comutatorul „ON/OFF” (9) în poziția „ON”.
2. Apăsați tasta „MODE/START” (4) pentru a seta tensiunea nominală a bateriei pe care doriți să o testați. Indicatorul pentru tensiunea selectată va clipi.
3. Apăsați butonul (7) ▲ sau (8) ▲ pentru a selecta tensiunea bateriei (1.2, 1.5, 3, 6, 9, 12 V). Apoi, apăsați tasta „SET” (5) pentru a confirma selectarea.
4. Reglați selectorul pentru încărcare (6) pentru a seta curentul de testare. Pentru a realiza o setare corectă, vă rugăm să observați informațiile din tabelul de mai jos:

Poziția selectorului	Stânga	Centru	Dreapta
Tensiunea bateriei	1,2 V/ 1,5 V	3 V/ 12 V	6 V/ 9 V
Curent de testare	30 mA	6 - 24 mA	30 - 40 mA

5. Fixați bateria pe care doriți să o testați conform imaginilor de mai jos:



Pentru baterii uzuale și tip buton



Pentru baterii de 9 V

Dacă nicio tastă nu este apăsată timp de 1 minut, testerul va intra în modul stand-by (pe display nu este afișat nimic). Pentru a reactiva aparatul din modul stand-by, țineți apăsată tasta „MODE/START” (4) timp de circa 3 secunde sau opriți (poziția „OFF”) și porniți din nou testerul.

7. Mentenanță

Curățați carcasa exterioară a testerului cu o cârpă curată, moale și uscată sau cu o cârpă ușor umezită în cazul în care s-a strâns mai multă murdărie.

Nu utilizați niciodată agenți de curățare agresivi sau solvenți chimici, deoarece acest gen de substanțe pot distruge carcasa. Nu apăsați prea tare pe display, fiindcă acesta se poate deteriora sau zgâria.

După curățare, lăsați testerul să se usuce complet înainte de a-l utiliza din nou!

8. Eliminarea deșeurilor



În scopul ocrotirii și îmbunătățirii calității mediului înconjurător, al protejării sănătății omului și al utilizării resurselor naturale cu prudență și în mod rațional, consumatorul este solicitat să predea produsul devenit inutilizabil la orice punct de colectare și reciclare din localitatea de domiciliu, conform reglementărilor legale în vigoare.

Logo-ul reprezentând o pubeză cu roți barată cu două linii în formă de X indică faptul că produsul face obiectul unei colectări separate, la un centru de colectare și reciclare a

produselor electronice și nu laolaltă cu gunoiul menajer.

Baterii/baterii reîncărcabile

Consumatorul final este obligat prin lege (**Legea nr. 426/2001 privind regimul deșeurilor**) să



returneze bateriile și bateriile reîncărcabile uzate. **Aruncarea lor laolaltă cu deșeurile menajere este interzisă!** Bateriile/bateriile reîncărcabile care conțin substanțe periculoase sunt marcate prin simbolul pubelei cu roți barate. Simbolul indică faptul că aruncarea produsului în locurile de depozitare a gunoiului menajer este interzisă.



Simbolurile chimice pentru respectivele substanțe periculoase sunt: **Cd** = cadmiu, **Hg** = mercur, **Pb** = plumb.

Vă puteți debarasa de bateriile/bateriile reîncărcabile uzate, în mod gratuit, la orice punct de colectare din localitatea dumneavoastră, la filialele noastre sau oriunde se comercializează baterii sau baterii reîncărcabile.

Vă respectați astfel obligațiile legale și contribuiți la protejarea mediului înconjurător!

9. Date tehnice

Tensiune de operare	3 V
Consum de curent	max. 5 mA
Tip baterie	2 x LR44 (baterii tip buton)
Temperatura de operare	0 °C - 50 °C
Condiții de umiditate	umiditate relativă <80%, fără condens
Greutate	circa 85 g
Dimensiuni	133 x 63 x 22 mm

Relația dintre tensiunea rămasă a bateriei și procentaj

Tipul bateriei	0%	100%
1,2 V, baterie reîncărcabilă	0,90 V	1,29 V
1,5 V, de mare capacitate	1,14 V	1,50 V
1,5 V, baterie alcalină		
3,0 V	2,00 V	3,00 V
6,0 V	3,58 V	6,00 V
9,0 V, de mare capacitate	7,50 V	9,00 V
9,0 V, baterie alcalină		
12,0 V	6,00 V	11,90 V

Aceste instrucțiuni de utilizare reprezintă o publicație a **German Electronics SRL** (Sucevei nr.14/201, Oradea, România) și **Voltcraft®** (Lindenweg 15, D-92242 Hirschau, Germania).

www.germanelectronics.ro

Toate drepturile, inclusiv traducerea, sunt rezervate. Reproducerea integrală sau parțială, prin orice metode, cum ar fi fotocopierea, filmarea sau capturarea în sisteme electronice de procesare a datelor, necesită aprobarea prealabilă din partea German Electronics SRL sau Voltcraft Germania. Aceste instrucțiuni de utilizare reprezintă datele tehnice ale produsului în momentul tipării. Producătorul își rezervă dreptul de a opera modificări de natură tehnică în procesul de fabricație.

© 2010 German Electronics SRL

