


MCR-SL-D-FIT

Rendelési szám: 2864024

<http://eshop.phoenixcontact.hu/phoenix/treeViewClick.do?UID=2864024>MCR-digitális kijelző, frekvencia, impulzus és idő mérésére és
kijelzésére, 6-jegyű kijelző

Kereskedelmi adat

EAN	 4 017918 976477
Csomag	1
Vámtarifa	90291000
Katalógusoldal információ	Oldal 385 (IF-2009)

Termék jegyzetek

WEEE/RoHS-megfelelo: 2006.02.11



Az itt megadott adatok az online katalógusból származnak. Teljeskörű információkat és adatokat a felhasználói dokumentációknál találhat: <http://www.download.phoenixcontact.com>. Az internetes letöltésekhez eloször el kell fogadni az általános szerződési feltételeket.

Muszaki adatok

Bemeneti adatok

Bemeneti ellenállás, feszültségbemenet	10 k Ω
--	---------------

Kapcsolt kimenet

Kimenet megnevezése	1 NPN-optocsatoló
Maximális kapcsolófeszültség	30 V DC

Tápellátás

Tápfeszültség tartomány	10 V DC ... 30 V DC
Maximális áramfelvétel	max. 40 mA

Általános adatok

Szélesség	48 mm
Magasság	24 mm
Mélység	68 mm
Környezeti hőmérséklet (üzemi)	-20 °C ... 65 °C
Környezeti hőmérséklet (tárolás/szállítás)	-25 °C ... 70 °C
Védettség	IP65 előlről
Szín	fekete
Elektronikaház anyaga	Macrolon 2405
Konformitás	CE-konform
UL, USA / Kanada	UL 508 szerinti

Tanúsítványok



Tanúsítások

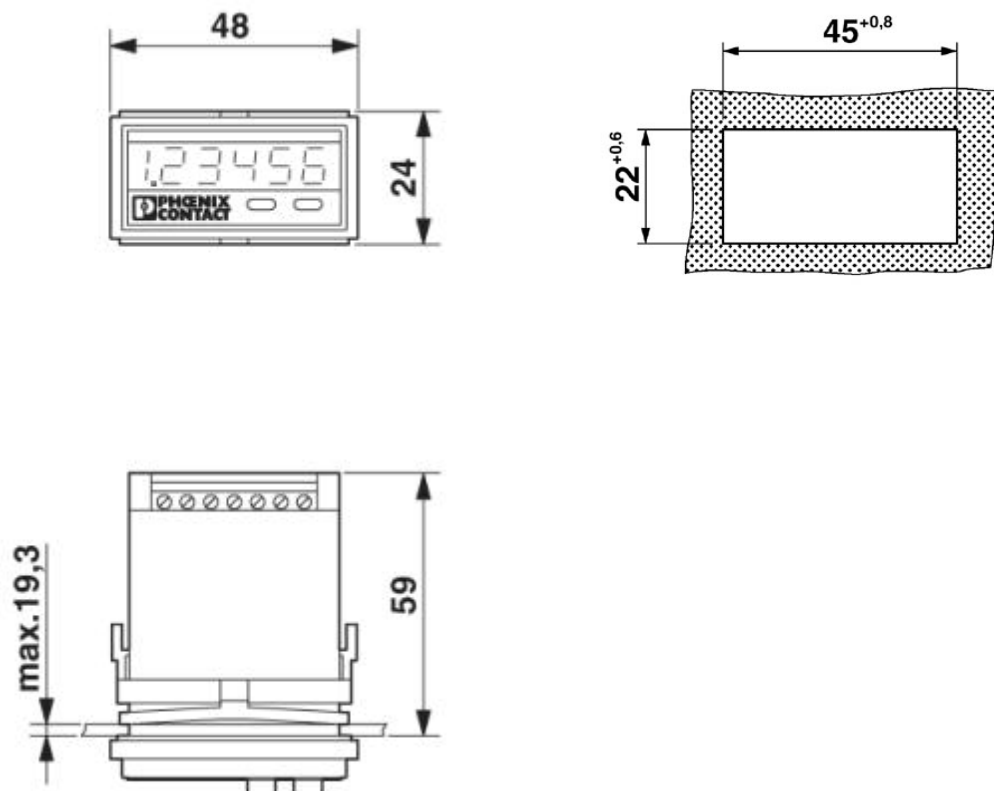
cULus Recognized

Igényelt tanúsítások:

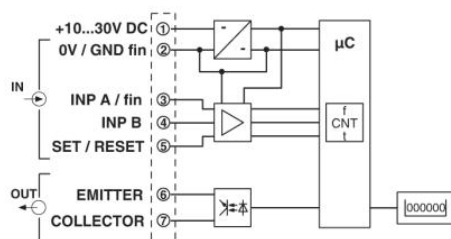
Ex tanúsítások:

Rajzok

Méretajz



Kapcsolási rajz



Cím

Phoenix Contact Kft.
Gyár utca 2
2040 Budaörs, Hungary
Telefon +36-23/501-160
Fax +36-23/418-438
<http://www.phoenixcontact.hu>



Phoenix Contact Kft.
Muszaki módosítás fenntartva;