

## MCR-SL-D-U-I


Rendelési szám: 2864011



<http://eshop.phoenixcontact.hu/phoenix/treeViewClick.do?UID=2864011>

MCR-digitális kijelző, szabványos jelek méréséhez és kijelzéséhez, 5 jegű kijelző

### Kereskedelmi adat

EAN	 4 017918 820718
Csomag	1
Vámtarifa	90291000
Katalógusoldal információ	Oldal 150 (CAT-7-2013)

### Termék jegyzetek

WEEE/RoHS-megfelelo: 2006.02.11



Az itt megadott adatok az online katalógusból származnak. Teljeskörű információkat és adatokat a felhasználói dokumentációknál találhat: <http://www.download.phoenixcontact.com>. Az internetes letöltésekhez eloször el kell fogadni az általános szerződési feltételeket.

### Muszaki adatok

#### Bemeneti adatok

Bemenő feszültségjel	0 V ... 10 V
Bemenő áramjel	4 mA ... 20 mA
	0 mA ... 20 mA
max. bemeneti feszültség	30 V DC
max. bemeneti áram	50 mA
Bemeneti ellenállás, feszültségbemenet	> 1 MΩ

Bemeneti ellenállás árambemenet	(kb. 100 Ω, 5 mA -nál/ kb. 70 Ω, 20 mA-nál)
<b>Tápellátás</b>	
Tápfeszültség tartomány	10 V DC ... 30 V DC
Maximális áramfelvétel	50 mA
<b>Általános adatok</b>	
Szélesség	48 mm
Magasság	24 mm
Mélység	68 mm
Környezeti hőmérséklet (üzemi)	-10 °C ... 50 °C
Környezeti hőmérséklet (tárolás/szállítás)	-25 °C ... 70 °C
Védettség	IP65 előlről
Vizsgálófeszültség bemenet/tápellátás	500 V <sub>eff</sub> (50/60 Hz, 1 perc.)
Szín	fekete
Elektronikaház anyaga	Macrolon 2405
Konformitás	CE-konform
UL, USA / Kanada	UL 508 szerinti

### Tanúsítványok



Tanúsítások

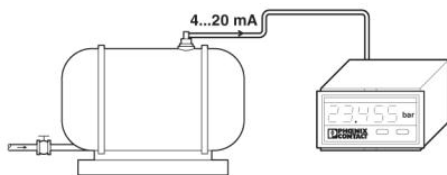
cULus Recognized, GOST

Igényelt tanúsítások:

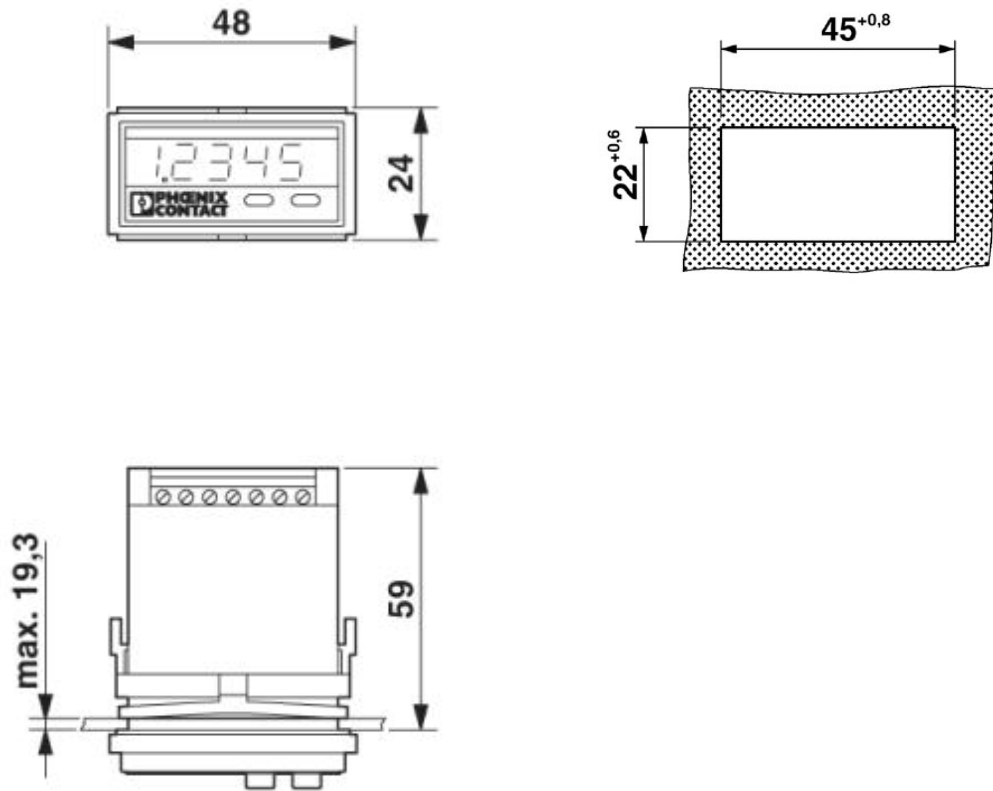
Ex tanúsítások:

### Rajzok

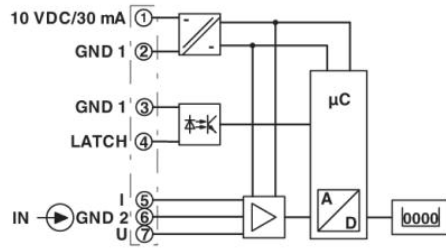
Alkalmazási rajz



Méretrajz



Kapcsolási rajz



**Cím**

Phoenix Contact Kft.  
Gyár utca 2  
2040 Budaörs, Hungary  
Telefon +36-23/501-160  
Fax +36-23/418-438  
<http://www.phoenixcontact.hu>



Phoenix Contact Kft.  
Muszaki módosítás fenntartva;