


PACT MCR-V1-21-44-400-5A-1

Rendelési szám: 2277051

<http://eshop.phoenixcontact.hu/phoenix/treeViewClick.do?UID=2277051>

Kábelre húzható áramváltó, 400 A AC primer áram; 5 A AC szekunder áram; 1-es pontossági osztály, 5 VA névleges teljesítmény

Kereskedelmi adat

EAN	 4 046356 305167
Csomag	1
Vámtarifa	85043129
Katalógusoldal információ	Oldal 213 (CAT-7-2013)

Termék jegyzetek

WEEE/RoHS-megfelelo: 2007.12.05



Az itt megadott adatok az online katalógusból származnak. Teljeskörű információkat és adatokat a felhasználói dokumentációknál találhat: <http://www.download.phoenixcontact.com>. Az internetes letöltésekhez eloször el kell fogadni az általános szerződési feltételeket.

Muszaki adatok

Bemeneti adatok

Névleges termikus rövid idejű áram	$I_{th} = 60 * I_n$
Méretezési lököáram	$I_{dyn} = 2,5 * I_{th}$
Méretezési frekvencia: Szabványos átalakító	50 Hz ... 60 Hz
Túláram-korlátozási tényező	FS 5
Méretezési teljesítmény	5 VA
Primer méretezési áram I_{pn}	0 A ... 400 A

Szekunder méretezési áram I_{sn}	5 A AC
Általános adatok	
Áramváltó típusa	Kábelre húzható váltó
Osztály	1
Hitelesítésre alkalmas	nem
Primer tömör vezeték (átmérő)	21 mm
Szélesség	30 mm
Magasság	66 mm
Mélység	44 mm
Szélesség alternatív szerelés esetén	44 mm
Magasság alternatív szerelés esetén	66 mm
Mélység alternatív szerelés esetén	30 mm
Környezeti hőmérséklet (üzemi)	-25 °C ... 40 °C
Környezeti hőmérséklet (tárolás/szállítás)	-25 °C ... 40 °C
Névleges szigetelési feszültség	1 kV
Vizsgálófeszültség bemenet/kimenet	3 kV (50 Hz, 1 min)
Szabványok/előírások	IEC 60044-1
Szín	fekete
Elektronikaház anyaga	Üvegszál erősítésű poliamid PA

Tanúsítványok

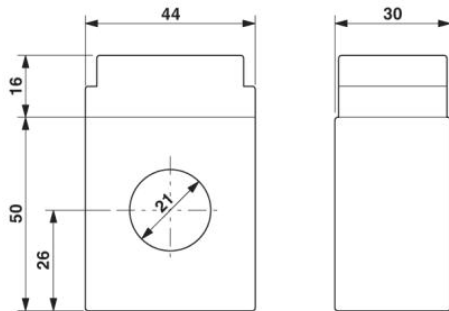
Tanúsítások

Igényelt tanúsítások:

Ex tanúsítások:

Rajzok

Méretrajz



Cím

Phoenix Contact Kft.
Gyár utca 2
2040 Budaörs, Hungary
Telefon +36-23/501-160
Fax +36-23/418-438
<http://www.phoenixcontact.hu>



Phoenix Contact Kft.
Muszaki módosítás fenntartva;