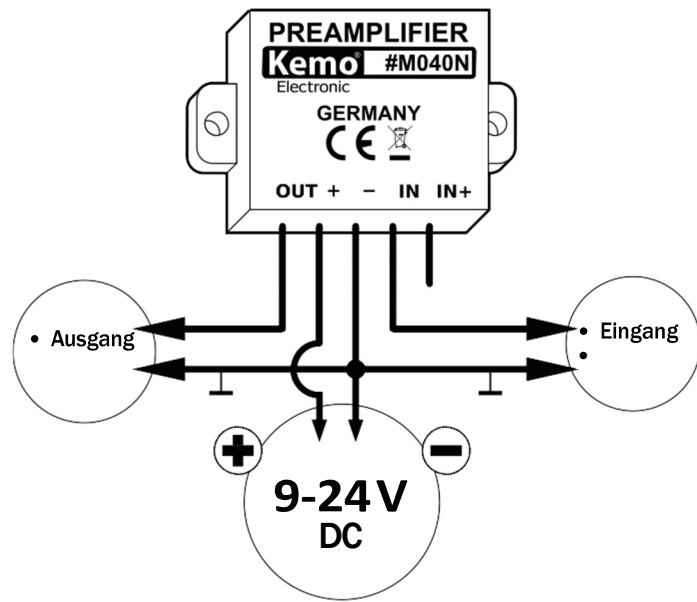


H Univerzális előerősítő - M040N
Mikrofonokhoz és univerzális alkalmazáshoz. Ezt a mini modult egyszerűen egy teljesítmény erősítő (pl. M032N | 12 W-os univerzális

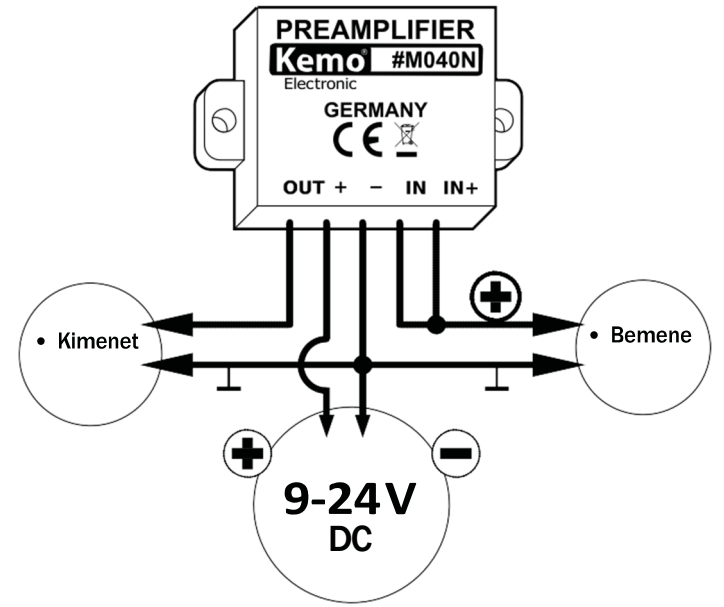
erősítő) és egy gyenge jelforrás (pl. mikrofon) közé kell kapcsolni.

Csatlakozási rajzok

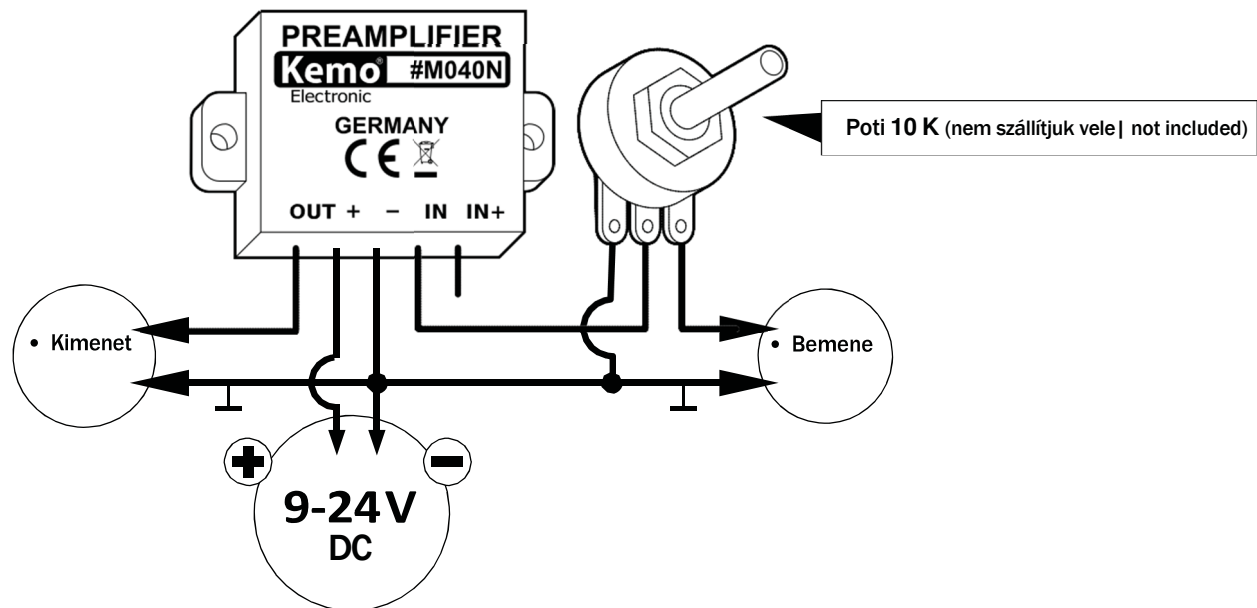
1. • Csatlakozás dinamikus mikrofonokhoz és más jelforrásokhoz.



2. • Csatlakozás elektrét mikrofonokhoz



3. • Csatlakozás egy potencióméterhez.
(Lásd a szöveget. Nem alkalmas elektrét mikrofonokhoz!)



• **Beszerezhető tartozékok:**
M031N | erősítő 3,5 W-os, univerzális, M032N erősítő 12 W-os, univerzális, M032S | univerzális erősítő 12 W-os

„Plug & Play“

M033N | erősítő 18 W-os, univerzális, M034/M034N | erősítő 40 W-os, M055 | sztereo erősítő 3 W-os.

H

Rendeltetésszerű használat:

Erősítő végfokozatok előkapcsolására szolgál, amelyek túl csekély bemeneti érzékenységgel rendelkeznek ahhoz, hogy gyenge jelekkel legyenek vezérelhetők.

Leírás:

A be- és kimenethez alkalmazzon alapvetően árnyékolt kábelt, mivel egyébként zavarok (brumm, stb.) lépnek fel. A kábel leárnnyékoló fonata a tömeggel (minusz pólus a modulon) van összekötve. Ha a jelforrás túl nagy kimeneti feszültséggel rendelkezik, egy potenciómétert (10 k) kell a bemenetre kapcsolni (túlvezérelésnél lásd a 3-as csatlakozó rajzot). Túlságosan nagyohmos áramellátásnál mindkét kábelen párhuzamosan az üzemi feszültséghez egy 100 µF, 35 V-os elköt kell kapcsolni (ha a modul hullámmó mozgásokat ad le, pl. sípolást vagy torzulásokat).

Műszaki adatok:

Üzemi feszültség: kb. 9 - 24 V/DC |
Frekvenciatartomány: kb. 20 - 20.000 Hz ±3 dB |
Bemeneti feszültség: kb. 2 - 50 mV |
Kimeneti feszültség: kb. 0,2 - 5 V |
Bemeneti impedancia: kb. 50 kΩ |
Kimeneti impedancia: <1 kΩ |
Erősítés: kb. 40 dB (100 x) ±10% |
Torzítás: <0,02% |
Áramfelvétel: <5 mA |
Méret: kb. 30 x 25 x 15 mm (rögzítő fűlek nélkül)

Karbantartás és eltávolítás:

A termék nem igényel karbantartást. Az elemet a vonatkozó rendelkezések szerint kell eltávolítani (Németországban az üzletekben az elemet forgalmazó boltokban gyűjtődények állnak rendelkezésre régi elemek begyűjtésére). Az elemeket nem szabad a háztartási szemétkébe dobni.

www.kemo-electronic weboldalon.de

Biztonsági tudnivalók KEMO modulokhoz

Ezeket a biztonsági rendelkezéseket a modul csatlakoztatása előtt el kell olvasni! A Kemo modulok eladásakor megfelelnek a következő szabványoknak: DIN EN 60065 és/vagy DIN EN 60335, emellett DIN EN 55022 és DIN 55024 és/vagy DIN EN 55014-1 és DIN EN 55014-2. Minden, a készre szereléshez szükséges biztonsági elem a szerelési utasításban fel van sorolva, és ezeket biztonságtechnikai okokból nem szabad figyelmen kívül hagyni. A beszerelést és az üzembeállítását csak képzett szakember végezheti, aki felelősséggel tartozik az esetleges károkért is. Figyelembe kell venni a gyártó által a készre szereléshez készített, a modulhoz mellékelte szerelési utasításokat. Az összes biztonsági eszközt be kell építeni a tartós üzemhez, valamint saját biztonsága érdekében nem szabad figyelmen kívül hagyni, ugyanígy a használati útmutató kezelési utasításait sem. A modult nem szabad túl magas hőmérsékleteknek (50°C felett) és nedvességnek kitenni. Ipari alkalmazás esetén vegye figyelembe az illetékes szakmai szervezetnek az elektromos berendezésekre és szerelési anyagokra vonatkozó baleset-megelőzési rendszabályait is. A modul a terheléstől függően üzemelés közben felmelegedhet. Ezért úgy kell beépíteni, hogy jól szellőztethető legyen. Kemo építőelem csoportokat, amelyek 42 V AC/DC alatti feszültségekkel működnek, nem kezelhetnek 8 év feletti korban lévő gyerekek, valamint olyan személyek, akik a csökkentett fizikai, érzékelési vagy szellemi képességeik miatt csak felügyelet alatt dolgozhatnak. Kemo építőelem csoportokat, amelyek 42 V AC/DC feletti feszültségekkel működnek, fiatalok számára 16 év felett felügyelet alatt kezelhetnek. Iskolákban és más oktató intézményekben, hobbi- és barkácsműhelyekben a készüléket csak szakértő, felelős személyzet jelenlétében szabad használni.

Könnyen éghető folyadékok és tárgyak (pl. függönyök) nem lehetnek a modul és a csatlakozókábel közelében. Minden olyan építőelem és modul esetében, amely 25 V-nál nagyobb feszültséggel kerül kapcsolatba, be kell tartani a VDE elektromos biztonsági előírásokat. A beépítést, illetve üzembeállítását csak szakképzett személy végezheti. A legfontosabb biztonsági előírások: az összes olyan fémrész érintésvédélme, amelyen 25 V-nál nagyobb feszültség lehet. Az összes vezeték tehermentesítése. Hiba esetén egyes alkatrészeknél, ill. a modulnál robbanásveszély áll fenn! A modult ill. a nyáklapot úgy kell beépíteni, hogy ebben az esetben, és tűz esetében se történhessen károsodás (beépítés földelt fém szekrényekbe vagy földelt fémházakba és előtérkapcsolás biztosítékokhoz).

