

Stroboszkóp, DS-02
Rend. sz. 121179

1. RENDELTETÉS

A készülékkel gyorsan mozgó objektumok tehetők láthatóvá úgy, hogy mozgási folyamatuk lassítva vagy állóképként jelenik meg. Segítségével egy objektum diagnosztikai ellenőrzése is elvégezhető, ill. annak sebessége is meghatározható. A készülék hordozható kivitelű és hálózatról vagy négy darab "D" típusú góliátelemmel is üzemeltethető (ezeket nem szállítjuk vele). Széles körben használható, pl. a karbantartás, termelés, minőségellenőrzés területén ill. laboratóriumokban vagy iskolákban is.

Biztonsági és engedélyezési okokból (CE) a terméket nem szabad önkényesen átépíteni és/vagy módosítani. Az előbbieken leírtaktól eltérő felhasználás tilos, és a termék károsodását okozhatja. Ezen túlmenően veszélyekhez (pl. rövidzár, tűz, áramütés stb.) vezethet. Olvassa át gondosan a használati útmutatót, és őrizze meg későbbi betekintés céljára.

2. A SZÁLLÍTÁS TARTALMA

- Stroboszkóp
- Használati útmutató

3. BIZTONSÁGI TUDNIVALÓK

A használati útmutató előírásainak be nem tartásából eredő károk esetén érvényét veszíti a szavatosság/garancia. A következményes károkért nem vállalunk felelősséget. A szakszerűtlen kezeléssel, vagy a biztonsági előírások figyelmen kívül hagyásából eredő tárgyi- vagy személyi károkért nem vállalunk felelősséget. Ilyen esetekben érvényét veszíti a szavatosság/garancia. A fontos tudnivalók, amelyeket okvetlenül figyelembe kell venni, a jelen használati útmutatóban felkiáltójellel vannak jelölve.

Személyi biztonság

Ne érintse meg sem kézzel, sem pedig semmilyen más eszközzel/szerszámmal a villanócsöveket!

A févillanások pillanatnyi látáskiesést okozhatnak. Ne nézzen közvetlenül a stroboszkóp vagy a reflektor fényébe!

A stroboszkóp fénye arra érzékeny személyeknél fotoszenzitív epilepsziás rohamot válthat ki.

A készülékkel a gyors mozgású objektumok mozgása lassítva vagy állóképként jeleníthető meg. Ennek érdekében, hogy senki ne érintkezhesen a vizsgált - gyorsan mozgó - objektummal, mindig gondoskodni kell a megfelelő védőintézkedésekről. A készülék nem játékszer, ezért tartsa távol gyerekektől.

A termék biztonsága

A terméket nem érheti erős mechanikai nyomás. A terméket nem szabad szélsőséges hőmérsékletnek, közvetlen napsugárzásnak, erős rezgéseknek vagy nedvességnek kitenni.

- Ha a biztonságos használat már nem lehetséges, ne működtesse tovább a készüléket, és védje meg a véletlen használatba vételtől. A készülék működése már nem biztonságos, ha
 - látható sérülések vannak rajta,
 - nem működik rendeltetészerűen,
 - hosszabb időn keresztül kedvezőtlen körülmények között tárolták, vagy
 - súlyos szállítási igénybevételnek volt kitéve.

Elemek biztonsága

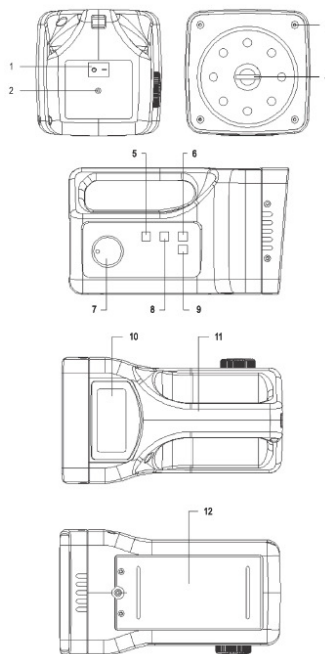
- Az elemek berakásakor ügyeljen a helyes polarításra.
- Vegye ki az elemeket, ha a készüléket hosszabb ideig nem használja, hogy megelőzze a kifolyt elemek által okozott károkat. A kifolyt vagy sérült akkumulátorok a bőrrel érintkezve marási sérülést okozhatnak. Ha hibás akkukat kell kezelni, viseljen védőkesztyűt.
- Az elemeket/akkukat úgy tárolja, hogy gyerekek ne férhessenek hozzájuk. Az elemeket/akkukat ne hagyja szanaszét, mert gyerekek vagy háziállatok lenyelhetik őket.
- Az összes elemet egyidejűleg kell cserélni. Régi és új elemek kevert használata a készülékben az elemek kifolyásához, és ezáltal a készülék meghibásodásához vezethet.

- Az elemeket/akkukat ne szedje szét, ne zárja rövidre, és ne dobja tűzbe. Soha ne próbáljon feltölteni nem feltölthető elemeket. Robbanásveszély!

Egyebek

- A készülék javítását csak szakember ill. szakszerviz végezheti.
- Ha további kérdései lennének a készülék kezelésére vonatkozóan, amelyekre a jelen útmutatóban nem kapott választ, rendelkezésére áll a Műszaki Szolgálat alábbiakban közölt címe és telefonszáma:
Volcraft® , D-92242 Hirschau, Lindenweg 15, Tel.: +49 180 / 586 582 7.

4. KEZELŐSZERVEK



1. Hálózati be-/kikapcsoló	2. Hálózati kábel csatlakozójazata
3. Az előlap burkolatának csavarja	4. Xenon-villanócsövek
5. < + > nyomógombok	6. < x 2 > nyomógomb
7. Beállítógomb	8. < - > nyomógomb
9. < - 2 > nyomógomb	10. Kijelző
11. Markolat	12. Elemtartó

5. TÁPÁREMELLÁTÁS

|| Ne használja a hálózati áramellátást és az elemes ellátást egyszerre!

Áramellátás elemekkel

3. Csavarja ki egy csavarhúzó segítségével az elemtartó rekesz fedelének két csavarját.

4. Vegye le az elemtartó rekesz fedelét.

5. Tegyen az elemtartó rekeszbe négy darab 1,5V-os góliátelemet, ügyelve a helyes polarításra.

6. Tegye vissza az elemtartó rekesz fedelét és csavarja vissza annak rögzítőcsavarjait is.

Áramellátás hálózatról

A stroboszkóp AC/DC-hálózati adapterrel is üzemeltethető. Dugja a hálózati kábel dugóját a készülék megfelelő (2) hálózati csatlakozójazatába, majd dugja a kábel másik végét egy szabványos feszültségű (100 ... 240V) váltakozó áramú csatlakozójazatba.

6. SEBESSÉG MÉRÉSE (FORD/PERC VAGY FPM)

Biztonsági okokból és a csövek élettartamának meghosszabbítása érdekében ne lépje túl az alábbiakban megadott üzemeltetési időket:

< 2000 ford/perc - 2 óra

2000 ... 3600 ford/perc - 1 óra

3601 ... 8000 ford/perc - 30 perc

>8000 ford/perc - 10 perc

"plusz az egyes üzemeltetési szakaszok között legalább 10 percet kell hagyni a készülék lehűléséhez"

1. Győződjön meg arról, hogy a forgó objektum minden oldalról - vagyis 360°-os szögben - jól megközelíthető!
2. Ügyeljen arra, hogy az objektumon legyen valamilyen jelölés, pl. egy csavar vagy valamilyen megkülönböztető jelzés, amely viszonyítási pontként szolgálhat! Erre azért van szükség, hogy az egyik helyzetet meg tudja különböztetni a másiktól, mert amikor az objektum elkezd forgani, elmosódik a kép.
3. Ha a sebesség vagy a forgás a stroboszkóp észlelési tartományán belül esik, akkor állítsa be előbb a legnagyobb villanófrekvenciát, majd fokozatosan csökkentse a frekvenciát!
4. A villanófrekvencia csökkentése során észreveszi majd, hogy a kijelölt viszonyítási pont mikor látszik egyidejűleg háromszor, vagy még többször. Ha a villanófrekvencia háromszorosa az objektum tényleges forgási sebességének, akkor a forgó objektum képe is háromszor látható.
5. Csökkentse tovább a villanófrekvenciát addig, amíg már csak egyetlen képet láthat! Amikor már csak egyetlen képet lát, elérte az objektum tényleges forgási sebességét. Az FPM-érték (frame per minute = percnkénti képek száma) ezen a legnagyobb villanófrekvencián az (ford/perc)-es forgási sebességnek felel meg, és ez esetben az objektum képét már állóképként láthatja.
6. A tényleges fordulatszám meghatározásához állítsa a stroboszkópot a (9) jelű < - 2 > nyomógombbal pontosan az előzőekben mért érték felére! Ez esetben még mindig csak egyetlen képet kell látnia.
7. Ha például egy forgó objektumot egyetlen hivatkozási ponttal lát, akkor az objektumot éppen a tényleges fordulatszámán látja, és a tényleges fordulatszám 1/2, 1/3, 1/4 stb. sebességénél is állóképet láthat. A tényleges sebesség kétszeresénél két viszonyítási pontot láthat, a tényleges sebesség háromszorosán pedig három képet.

7. A FORGÁS LASSÍTÁSA

Ha a forgó objektum lassítási tempójának megjelenítéséhez állítsa a villanófrekvenciát olyan értékre, amely a tényleges forgási sebesség fölé vagy alá esik (vagy annak valamilyen többszöröse).

Ha például a tényleges forgási sebesség 2500 ford/perc, és ha a villanófrekvenciát

2490 ford/perc-re állítja be, akkor úgy látszik, mintha az objektum 10 ford/perc sebességgel forogna.

A megfigyelt forgási sebesség = tényleges forgási sebesség — villanófrekvencia.

10 ford/perc = 2500 ford/perc - 2490 ford/perc

8. ÜZEMELÉS

Kapcsolja be a készüléket!

Nyomja meg a be-/kikapcsoló gombot (1) a stroboszkóp bekapcsolásához: „1” = be; „0” = ki.

A kijelzőn az 100,0 ford/perc-es standard érték jelenik meg.

Irányítsa a stroboszkópot az objektumra és kezdje meg a mérést a legnagyobb villanófrekvenciával.

Csökkentse a villanófrekvenciát addig, amíg már csak a referenciapontot látja egyetlen állóképként.

A villanófrekvencia többféle módon is beállítható.

A < x 2 > vagy < * 2 > nyomógombok használata

- Nyomja meg a (6) jelű < x 2 > nyomógombot a villanófrekvencia megduplázásához. Nyomja meg a (9) jelű < - 2 > nyomógombot a villanófrekvencia megfelezéséhez.

A < + > vagy < - > nyomógombok használata

- Nyomja meg az (5) jelű < + > vagy a (8) jelű < - > nyomógombokat a villanófrekvencia 0,1-es lépésekkel való növeléséhez vagy csökkentéséhez.

A beállító gomb használata

- Forgassa el a gombot a villanófrekvencia beállításához. A lassabb forgatás finomabb beállítást tesz lehetővé. A gyorsabb forgatás gyorsabb léptetést biztosít a beállításkor.

9. A VILLANÓCSÖVEK CSERÉJE

A villanócsövek élettartama a használat gyakoriságától és néhány más tényezőtől is függ. A villanócsöveket akkor kell kicserélni, ha a készülék 3600 ford/perc-es sebességnél többé-kevésbé rendszertelenül villog.

- A csövek kicserélése és a készülék előoldalának kinyitása előtt kapcsolja ki a stroboszkópot és válassza le a hálózatról ill. vegye ki belőle az elemeket. Várjon legalább 15 percet, amíg az áramkör teljesen lemerül/kisül. • A készülék beállítását, javítását vagy karbantartását csak olyan szakember végezheti, aki tisztában van a kockázatokkal és az előírásokkal.

10. TISZTÍTÁS ÉS KARBANTARTÁS

A készülék tisztításához csak tiszta, száraz, antisztatikus és nem szálazódó kendőt használjon!

A tisztításhoz ne használjon szénsav, benzin vagy más hasonló tartalmú anyagot! Ezek károsíthatják a készülék burkolatát.

A tisztításhoz ne használjon éles szerszámot, csavarhúzó, fémszálalás keféket vagy más hasonló, durva eszközt!

11. ÁRTALMATLANÍTÁS

Elektromos és elektronikus készülékek ártalmatlanítása

Környezetünk védelmében és a felhasznált anyagok lehetőség szerinti teljes újrafeldolgozása érdekében a felhasználó köteles használt és hibás készülékeit az elektromos hulladékok kommunális gyűjtőhelyére eljuttatni. Az áthúzott keresztes szeméttartály jelkép azt jelenti, hogy a terméket egy elektromos hulladék gyűjtőhelyen le kell adni, hogy az a legjobb újrafelhasználás céljából az újrafeldolgozási folyamatba kerüljön.

Az elhasznált elemek/akkuk ártalmatlanítása

Önt, mint végfelhasználót törvény kötelezi **(elemekre vonatkozó rendelkezések)** az elhasznált elemek és akkuk leadására; **tilos kidobni a háztartási szeméttbe!**




A károsanyag-tartalmú elemeket, akkukat az itt látható szimbólumok jelölik, amelyek azt jelzik, hogy az ilyen elemeket tilos kidobni a háztartási szeméttbe. A mérvadó nehézfémek jelölése a következő: **Cd**=kadmium, **Hg**=higany, **Pb**=ólom. Az elhasznált elemeket, akkukat térítésmentesen leadhatja a lakóhelye közelében található gyűjtőhelyen, szaküzleteinkben vagy minden olyan helyen, ahol elemet és akkumulátort árusítanak.

Így teljesíti a törvényben foglalt kötelezettségeit, és hozzájárul a környezet védelméhez is!

12. MŰSZAKI ADATOK

Általános tudnivalók

Kijelzés:	5 jegyű LC kijelző
Villanófrekvencia:	60 ... 32 000 ford/perc
Felbontás (belső kioldó):	0,1 ford/perc < 1000 ford/perc 1 ford/perc < 1000 ford/perc
Pontosság:	± (0,05% +1 karakter)
Áramellátás: (a szállítás nem tartalmazza)	Hálózati adapter A hálózati adapternek az alábbi paraméterekkel kell rendelkeznie: bemenet: 110-240 V/AC, 50/60 Hz, kimenet: 9 V/DC, 3,0 A  A dugó külső átmérője: 5,5 mm, belső átmérője: 2,5 mm Elemek: 4 x 1,5V/DC góliátelelem
Üzemi hőmérséklet:	0°C ... 50°C
Üzemi páratartalom:	< 80%
Méretetek: (H x Szé x Ma):	12 x 12 x 21 cm
Súly:	1 kg

Villanócső

Villanócső:	Xenon-cső
A villanás időtartama:	kb. 60 ... 1000 mikroszekundum
A villanás színe:	Xenon-fehér, 6500°K

A villanás energiája:	4 W/másodperc (Joule)
Üzemelési idő:	Biztonsági okokból és a csövek élettartamának növelése érdekében ne lépje túl az alábbiakban megadott üzemeltetési időtartamokat: < 2000 ford/perc - 2 óra 2000 ... 3600 ford/perc - 1 óra 3601 ... 8000 ford/perc - 30 perc > 8000 ford/perc - 10 perc "Plusz 10 perc hűlési idő az üzemeltetési szakaszok között"