

Rendeltetés:

A Pentype multiméter digitális mérőműszer folyadékkristályos (LC) kijelzővel.

A stift forma lehetővé teszi a mérési eredmények leolvasását, miközben a mérést mindkét kézzel végezheti.

A műszer funkciói:

- Egyen- és váltakozófeszültségek mérése max. 600 V-ig.
- Egyen- és váltakozóáramok mérése max. 340 mA-ig (csak a VC-86-nál)
- Ellenállásmérés 34 Mohm-ig (VC-82-nél 20 Mohm-ig).
- Folytonosságmérés (35 ohm alatt hangjelzés) és diódateszt.

A bemeneti impedancia a fantom-feszültség értékek elnyomására rövid időre lecsökkenthető (!) (csak VC-86-nál).

A készüléket tilos nyitott állapotban, nyitott elemtartóval ill. hiányos műszerházzal üzemeltetni. Nedves helyiségekben vagy kültéren, ill. kedvezőtlen körülmények között nem szabad használni.

A műszerrel CAT II túlfeszültség-kategóriában 1000 V-ig, CAT III. kategóriában 600 V-ig szabad mérni.

A műszert nem szabad átalakítani ill. átépíteni!

A biztonsági előírások okvetlenül betartandók.

Biztonsági tudnivalók

Az útmutatótól eltérő használatból eredő hibákért és károktól nem vállalunk felelősséget, ezekre a garancia nem érvényes.

Az útmutatóban található jelek magyarázata:



Ez a jel arra utal, hogy a hozzátartozó utasítást okvetlenül be kell tartani.



A készülék megfelel az elektromágneses zavarvédelemre vonatkozó 89/336/EGK előírásnak, valamint a kisfeszültségű készülékekre vonatkozó 73/23/EGK előírásnak.



II. érintésvédelmi osztály (kettős szigetelés)

CAT II : II. túlfeszültség kategória (háztartási készülékek)

CAT III. III. túlfeszültség-kategória építőipari alkalmazásban



Föld-potenciál



A villám szimbólum háromszögben veszélyekre utal, amelyekből mérés közben sérülés származhat.

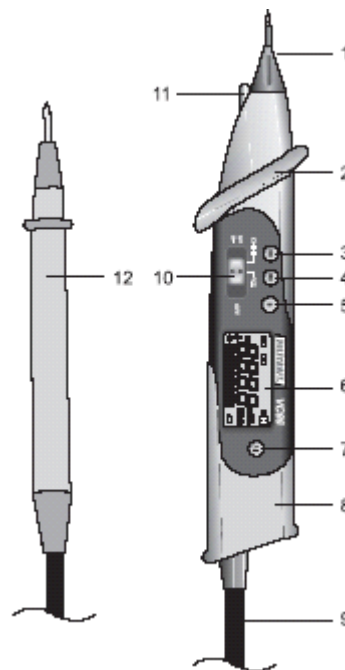
- A műszer és tartozékai nem valók gyerekek kezébe.
- Feszültségmérés előtt győződjön meg róla, hogy a műszer nincs árammérő üzemmódban.
- A műszer két kapcsa és a föld közötti feszültség max. 600V V DC/AC lehet III. túlfeszültség kategóriában, ill. 1000 V DC/AC II. túlfeszültség kategóriában.
- Méréselőtti váltás előtt távolítsa el a mérőcsúcsokat a mérési pontoktól.
- Legyen óvatos 25 V-nál nagyobb váltakozó (AC) ill. 35 V-nál nagyobb egyenfeszültségeknél (DC), mert már ilyen feszültségnél is veszélyes lehet a vezető megérintése. Mérés előtt ellenőrizze a műszert és vezetékét. Ne végezzen mérést, ha a szigetelés károsodott.
- Az áramütés megelőzésére mérés közben még közvetett módon se érjen a mérőcsúcsokhoz.
- Ne használja a készüléket vihar előtt vagy közvetlenül utána (villámcsapás!). Ügyeljen arra, hogy keze, cipője, ruházata, a padló stb. szárazak legyenek.
- Ne mérjen kedvezőtlen körülmények között, mint pl. nedvesség, por, éghető gázok, gőzök, erős rezgések. Ne használja a műszert az alábbi feltételek mellett:
 - erős mágneses vagy elektromágneses mezők,

- adóantennák, nagyfrekvenciás generátorok stb. közelében.
- Ne próbálja üzemeltetni az eszközt, ha látható sérülése van, nem működik, hosszú ideig volt kedvezőtlen körülmények között tárolva, vagy kedvezőtlen szállítási körülmények után.
- Ne kapcsolja be azonnal, ha hidegből meleg helyiségbe vitte, várjon a bekapcsolással az esetleges páralecsapódás kiszáradásáig.
- A műszert kinyitás előtt le kell választani minden feszültségforrásról. A készülékekben a tápfeszültségről való leválasztás után is maradhatnak feltöltött kondenzátorok.
- Vegye figyelembe az egyes fejezetekhez csatolt biztonsági tudnivalókat is.

Szállítás:

- Pentype multiméter elemekkel
- 2 db tartalék gombem
- 1 db tartalék biztosíték (csak a VC-86-nál)
- 1 db cserélhető 70 mm-es mérőcsúcs
- 1 db krokodil-csipesz (felcsavarozható)
- Tároló tasak
- Használati útmutató.

Kezelőszervek



- 1 Lecsavarható mérőcsúcs (plusz pólus [+]) DC mérésnél)
- 2 Elülső fedősapka védőgallérral a megfogáshoz
- 3 Data Hold (DH) gomb
- 4 Range Hold (RH) gomb
- 5 Select (S) gomb
- 6 Folyadékkristályos (LC) kijelző
- 7 Low Impedance (LI) gomb (VC-82-nél MAX gomb)
- 8 Hátsó fedőkupak (elemtartó)
- 9 Csatlakozó vezeték
- 10 Üzemmód váltó kapcsoló
- 11 Tartó a mérőcsúcs-védőkupakhoz
- 12 Mérőcsúcs (mínusz pólus – DC-mérésnél)

Szimbólumok a kijelzőn:

- AC Váltakozófeszültség és -áram
 DC Egyenfeszültség és -áram
 ☉ A pillanatnyi mérési tartomány rögzítése; nincs „automatikus méréselőtti váltás”
 ☉-H Data Hold = a pillanatnyi mért érték tartása (pl. jegyzőkönyvezéshez), a DH gomb nyomásáig, vagy a műszer kikapcsolásáig
 OL Overload = túlsordulás, túlterhelés; a méréselőtti átlépték
 elem szimbólum; az elemeket cserélni kell
 Diódateszt szimbólum
 Akusztikus folytonosságvizsgálat

IIII IIIII A mért érték kijelzése analóg vonalsorral (csak a VC-86-nál).

Mérés



Ne lépje túl semmi esetre sem a megengedett bemeneti értékeket.

A váltakozó feszültségek és -áramok frekvenciája nem lépheti túl a 400 Hz-et!

Ne érintsen olyan áramköröket vagy -részeket, amelyekben 25 VACrms-nél vagy 35 V DC-nél nagyobb feszültség van. Életveszély!

A mérőcsúcs által okozott sérülés kivédésére védőkupak szolgál. Ha a kupakot lehúzzuk, az a műszer elején lévő kis nyílásba (11) dugható be.

Mérőcsúcs választás:

A mérőcsúcsot ki lehet cserélni a mellékelt, 70 mm-es második mérőcsúcsra. Ez mélyebben fekvő mérési pontok vizsgálatára szolgál.

A cseréhez csavarozza le az óra járásával ellenkező irányban a mérőcsúcsot, és tegye fel helyette a hosszú csúcsot.

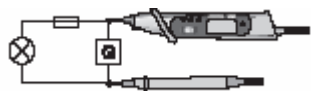
A mellékelt krokodilcsipeszt a fekete mérőszinórra lehet csavarozni.



A csúcsok cseréjénél ügyeljen arra, hogy a műszer a feszültségforrásokról le legyen választva!

Feszültségmérés:

Egyenfeszültség (DC) mérése:



- Állítsa az üzemmód váltó kapcsolót (10) „V” állásba.
- Kösse a mérőcsúcsokat a mérendő pontokra (elem, áramkör stb.).
- A mért érték megjelenik a kijelzőn (6), a polaritással együtt.

Váltakozófeszültség (AC) mérése:

- Nyomja az „S” (5) gombot az AC tartományba való átváltáshoz. Újabb nyomással ismét a DC mérési tartományba kapcsolhat.

A bemeneti ellenállás a „V” feszültségtartományban kb. 10 Mohm. Ha az egyenfeszültségnél a mérési érték előtt „-” jelzés látható, a mért feszültség negatív (vagy a mérőcsúcsok fel vannak cserélve).

„LI” Low Impedance 400 kohm (csak a VC-86-nál)



Ez a funkció csak a II. túlfeszültség kategóriában alkalmazható, max. 250 V feszültségig, és csak max. 3 másodpercig.

A funkció lehetővé teszi a 10 Mohm bemeneti impedancia lecsökkentését 400 kohm-ra. Az impedancia csökkentésével a fantomfeszültségek, amelyek a mérési eredményeket meghamisíthatnák, elnyomhatók.

Nyomja a „LI” (7) gombot a feszültségmérés (max. 250V!) alatt max. 3 másodpercig. Elengedés után a multiméter ismét a normál 10 Mohm impedanciával rendelkezik.

Ellenállás / folytonosság mérés



Figyelem! Győződjön meg róla, hogy a mérési pontok feszültségmentesek.



- Tegye a kapcsolót (10) az „ohm” állásba.
- Ellenőrizze a vezetéket folytonosságra, úgy, hogy a két mérőcsúcsot összeköti. Ezután kb. 0 ohm ellenállás értéknek kell megjelennie.
- Kösse össze a mérőcsúcsokat a mérendő alkatrészsel. Ha a mért tárgy nem nagyohmos vagy nincs szakadás, a kijelzőn (6) leolvasható az ellenállás értéke.

Figyelem!

A mérési pontok legyenek szennyeződésmentesek (olaj, forrasztólakk stb.). A szennyeződés meghamisíthatja a mérési eredményt.

A folytonosságméréshez nyomja az „S” (5) gombot, amíg a hangszóró szimbólum meg nem jelenik a kijelzőn. További nyomással a következő mérési tartományba (diódateszt, ellenállás... stb.) lép.

A kijelzőn „OL” (overflow = túlsordulás) azt jelenti, hogy túllépte a méréshatárt, vagy a mérőkör megszakadt.

Diódateszt



- Állítsa a kapcsolót (10) az ohm/dióda helyzetbe.
- Nyomja meg kétszer az „S” (5) gombot, a diódateszt-módba való átkapcsolásra.
- A kijelzőn megjelenik a dióda szimbólum.
- A mérőcsúcsokat kösse össze a mérési pontokkal (dióda anód és katód).

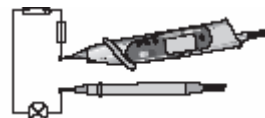
Ha egy diódát nyitóirányban vizsgál, (pozitív mérőcsúcs az anódon = a dióda gyűrűjelzés nélküli oldala) kb. 0,6 V fölötti feszültséget mér, amennyiben a dióda jó.

Ha záróirányban mér (pozitív mérőcsúcs a katódon = a dióda gyűrűvel jelölt oldala), a kijelzőn „OL” (túlterhelés) jelenik meg.

Ha „feszültség” jelenik meg, akkor hibás a dióda, vagy az összeköttetés.

Árammérés (csak a VC-86-nál!)

Az árammérés üzemmódban csak 340 mA értékig mérhető áram. Túlterhelés ellen biztosító véd.



Egyenáram mérése:

- Állítsa az üzemmód váltó kapcsolót (10) „A” helyzetbe.
- Kösse a műszert sorosan az áramkörbe, a kijelzőn (6) a polaritással együtt megjelenik a pillanatnyi mért érték.

Váltakozóáram mérése:

- Nyomja árammérési üzemmódban az „S” gombot (5), az AC tartományba való átváltásra; újabb nyomással visszakapcsolhat a DC-be.
- Kösse a műszert sorosan a mért áramkörbe, a kijelzőn (6) megjelenik a pillanatnyi mért érték.



Ne mérjen mA üzemmódban 340 mA-nél nagyobb áramot!

Max-Hold funkció (csak a VC-82-nél!)

A VC-82 modell MAX-Hold funkcióval rendelkezik. Ha egy mérés közben a MAX gombot (7) nyomják, automatikusan megjelenik a kijelzőn (6) a legmagasabb mért érték. A deaktiváláshoz a MAX gombot (7) újra kell nyomni.

Auto-Power OFF funkció (automatikus kikapcsolás)

Az elemek élettartamának meghosszabbítására automatikus kikapcsolás szolgál. Ha 10 percig nem nyomnak gombot, vagy a tolókapcsolót nem működtetik, a műszer kikapcsolódik. Tetszőleges gomb nyomásával („LI” kivételével) a műszer ismét bekapcsolható.

Karbantartás és tisztítás

Időnkénti biztosíték- és elemcserén, és a ház tisztításán kívül a készülék nem igényel karbantartást. A tisztítást antisztatikus, tiszta, száraz ruhával végezze, súroló- vagy oldószerek kerülendők.

Biztosítékcseré (csak a VC-86-nál):

Ha árammérés üzemmódban nem jelenik meg mérési eredmény, feltehetően megszakadt a biztosíték.

A biztosíték cseréje:



- Kapcsolja ki a multimétert, és távolítsa el a mért korból.

- Forgassa a mérőcsúcsot a recézett műanyag gyűrűnél fogva az óra járásával ellenkező irányban, és vegye le a csúcsot.
- Húzza le a világosszürke kupakot.
- Cserélje ki a hibás finombiztosítékot egy új, azonos méretű (5x20 mm) biztosítékra, azonos típusra és azonos áramerősségre (250 V 400 mA).
- Zárja vissza a multimétert fordított sorrendben.



Győződjön meg róla, hogy csak a megadott típusú és névleges áramú biztosítékot használja tartalékként. „Foltozott” biztosítékok betétele vagy a biztosítéktartó áthidalása („patkolása”) tilos.

Ne működtesse a műszert nyitott állapotban! Életveszélyes!

Elemcsere:

Ha a kijelzőn megjelenik az elemszimbólum, az elemeket ki kell cserélni, a hibás mérési eredmények elkerülésére.



- Kapcsolja ki a műszert, és válassza le a mért körről.
- Forgassa a szürke recézett műanyag gyűrűt a műszer végén az óra járásával ellenkezően, és vegye le a műszerről.
- Húzza le a világosszürke borítást hátrafelé.
- Cserélje ki az elhasznált elemeket újakra (2xLR44). Az elemeket oldalról a házon a mérőcsúccsal, vagy egy hegyes tárggyal emelje ki az elemtartó rekeszből.
- Zárja vissza a műszert gondosan, fordított sorrendben.

Ne működtesse a készüléket nyitott állapotban! ÉLETVESZÉLY!

Ne hagyjon kimerült elemeket a műszerben, mert kifolyás-gátolt elemek is korrodálhatnak, és ezzel károsítják a műszert.

Megjegyzés:

A házban oldalt hely van a tartalék elem számára, szürke burkolattal takarva. Így mindig van kéznél tartalék elem.

Az elhasznált elemet ne tegye a háztartási szemétkbe, hanem adja le a megfelelő gyűjtőhelyeken!

Hibaelhárítás:

Hiba:	Lehetséges ok:
A műszer nem működik.	Kimerültek az elemek? Ellenőrizze az elemek állapotát.
Árammérés nem lehetséges (csak a VC 86-nál)	Nem szakadt-e a biztosíték? Ellenőrizze a biztosítékot (esetleg cserélje ki).
A mért érték nem változik.	Nem aktív-e a HOLD funkció? Nyomja a „DH” gombot.



Más, az előbbieken leírtaktól eltérő javításokat szakembernek kell végeznie.

Műszaki adatok:

Kijelző	VC-86: 3400, VC-82: 2000
Bemenő ellenállás	kb. 10 Mohm
Elemek	2 db 1,5V-os gombelem: LR44/AG13
Áramfelvétel	kb. 2 mA
Működési idő	kb. 80 óra
Üzemelési hőmérséklet	0 °C ...+40 °C
Raktározási hőmérséklet:	-10...+50 °C
Rel. légnedvesség:	0-30°C-ig max. 75% nem kondenzálódó
Működési magasság	max. 2000 m tszf. mag.
Garantált pontossághoz tartozó hőmérséklet	+18°C...+28°C
Tömeg	elemmel kb. 140 g
Méreték:	kb. 230 mm x 35 mm x 20 mm

Tűrések

Tűrés megadása: +/- (mért érték %-a + kijelzési hiba [digit = dgt]).
A toleranciák +23°C +/-5°C hőmérséklet és max. 75% nem kondenzálódó légnedvesség esetén érvényesek, a gyártástól számítva 1 évig.

Egyenfeszültség mérés:

VC-82 mérési tartomány	VC-86 mérési tartomány	Pontosság	Felbontás
200,0 mV	400,0 mV	+/- (0,8% + 2dgt.)	0,1 mV
2,000 V	4,000 V	+/- (1,0% + 2dgt.)	0,001 V
20,00 V	40,00 V	+/- (1,0% + 2dgt.)	0,01 V
200,0 V	400,0 V	+/- (1,0% + 2dgt.)	0,1 V
600 V	600 V	+/- (1,2% + 2dgt.)	1 V

Túlterhelés védelem: 1000 V; bemeneti ellenállás: 10 Mohm

Váltakozó feszültség mérés:

VC-82 mérési tartomány	VC-86 mérési tartomány	Pontosság	Felbontás
200,0 mV	-	+/- (1,5%+30dgt.)	0,1 mV
2,000 V	4,000 V	+/- (1,2% + 3dgt.)	0,001 V
20,00 V	40,00 V	+/- (1,2% + 3dgt.)	0,01 V
200,0 V	400,0 V	+/- (1,2% + 3dgt.)	0,1 V
600 V	600 V	+/- (1,5% + 5dgt.)	1 V

Árammérés, egyenáram (csak VC-86-nál)

VC-82 mérési tartomány	VC-86 mérési tartomány	Pontosság	Felbontás
-	34,00 mA	+/- (1,5%+2 dgt.)	0,01 mA
-	340,0 mA	+/- (1,5%+2 dgt.)	0,1 mA

Túlterhelés védelem: biztosíték: 400 mA, 250 V, gyors

Árammérés, váltakozó áram (csak VC-86-nál)

VC-82 mérési tartomány	VC-86 mérési tartomány	Pontosság	Felbontás
-	40,00 mA	+/- (1,8%+3 dgt.)	0,01 mA
-	400,0 mA	+/- (2,0%+3 dgt.)	0,1 mA

Túlterhelés védelem: biztosíték 400 mA, : 250 V, gyors

Ellenállásmérés:

VC-82 mérési tartomány	VC-86 mérési tartomány	Pontosság	Felbontás
200,0 ohm	340,0 ohm	+/- (0,8% + 4 dgt.)	0,1 ohm
2,000 kohm	3,400 kohm	+/- (1,2% + 2 dgt.)	1 ohm
20,00 kohm	34,00 kohm	+/- (1,2% + 2 dgt.)	10 ohm
200,0 kohm	340,0 kohm	+/- (1,2% + 2 dgt.)	100 ohm
2,000 Mohm	3,400 Mohm	+/- (2,0% + 5 dgt.)	1 kohm
20,00 Mohm	34,00 Mohm	+/- (3,0% + 2 dgt.)	10 kohm

Túlterhelés védelem: 500 V

Folytonosságvizsgálat: 35 ohm-nál kisebb ellenállásoknál hangjelzés.

Diódateszt:

Mérőfeszültség max. 3,4 V

Kijelzés: 2 V fölötti értéknél „OL”

Ne lépje túl a max. megengedett bemeneti értékeket! Ne érintsen olyan áramkört vagy -részt, ahol 25 V_{ac} rms-nél vagy 35 V_{dc}-nél nagyobb feszültségek vannak! Életveszély!