

EASYBUS - szenzormodulrelatív páratartalomhoz és hőmérsékletre

Rendelési szám:

123195, 123197, 123198

EBHT – 1R / 1K / 2K / kábel

V2.8 verziótól

**Műszaki adatok:**

Mérési tartomány: Rel. páratartalom: 0,0...100,0% rel. páratartalom (hőmérsékletkompenzált) Hőmérséklet: -40,0...120,0 °C, ill. -40,0...248 °F **Ajánlott páratartalom-mérési tartomány:** Standard: 20,0...80,0 % r. p. Magas páratartalom opció: 5,0...95,0% r. p.

Pontosság: (névleges hőmérséklet = 25°C esetén) Levegő rel.páratartalma: ±1% linearitás, ±2% hiszterézis (az ajánlott mérési tartományban) Hőmérséklet: mért érték 0,5%-a ±0,1°C

Mérőérzékelő:**Hőmérsékletkompenzáció**

: Min./max.érték tárolása:

Kimenő jel:

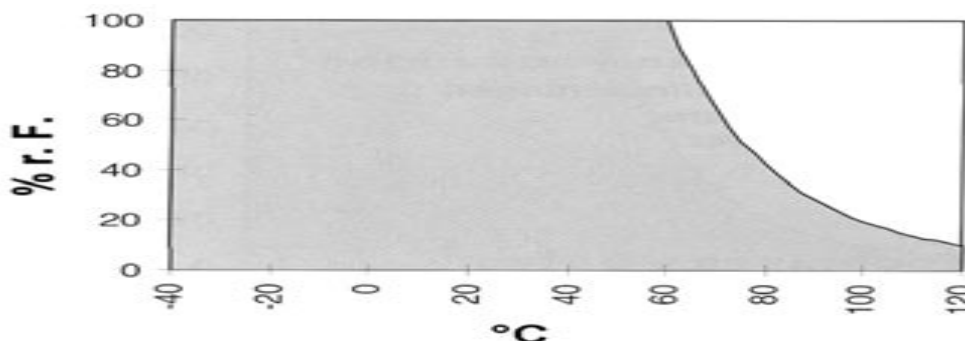
Csatlakozás:

Busz-

terhelés:

Beállítás:**Kijelző:** (opció) kb. 10 mm magas, 4-jegyű LC-kijelző

Üzemi feltételek, elektronika: Névleges hőmérséklet: 25°C **Üzemi hőmérséklet:** -25 és 50°C között (szenzorfej és szondacső: -40 és 100°C között - rövid időre max. 120°C-ig) **Relatív páratartalom:** 0 - 95% r.p. (harmatképződés nélkül) **Tárolási hőmérséklet:** -25 és 70°C között



Készülék ház: ABS (IP65) **Méret:** 82 x 80 x 55 mm (könyökös dugó és érzékelőcső nélkül) **Rögzítés:** rögzítő furatok falra szereléshez (a készülék házban - a tető levétele után hozzáférhető). Rögzítési távolság: 50 x 70mm, max. 4 mm szárátmérőjű rögzítőcsavarok Elektromos csatlakozás: DIN 43650 (IP65) szerinti könyökös dugó,

vezeték max. keresztmetszete: 1,5 mm², vezeték átmérője: 4,5 - 7 mm **Elektromágneses**

összeférhetőség: A készülékek megfelelnek az elektromágneses összeférhetőségre vonatkozó tagállami jogszabályok közelítéséről szóló (89/336/EGK számú) tanácsi irányelvben foglalt lényeges védelmi követelményeknek. EN61326 +A1 +A2 ("A" melléklet, "B" osztály), járulékos hiba: < 1% (végkitérésre). Hosszú vezetékek csatlakoztatásánál a lökfeszültségek ellen megfelelő külső intézkedések teendők.

Biztonsági tudnivalók:

A készülék az elektronikus mérőkészülékekre érvényes biztonsági előírások szerint lett gyártva és ellenőrizve. A készülék kifogástalan működése és üzemi biztonsága csak az általános biztonsági óvintézkedéseknek és az ebben a használati útmutatóban közölt készülékspecifikus biztonsági előírásoknak a használat során történő betartása mellett garantálható.

1. A készülék kifogástalan működése és üzemi biztonsága csak a "Műszaki adatok" fejezetben megadott klimatikus viszonyok között garantálható. Ha a készülék hidegről meleg helyre kerül, a páralecsapódás következtében működésében zavar keletkezhet. Ebben az esetben ki kell várni, hogy a készülék hőmérséklete a környezeti hőmérséklethez igazodjon.
 - 1 Vegye figyelembe az elektromos, valamint a gyenge- és erősáramú berendezéseknél szokásos előírásokat és biztonsági rendelkezéseket, különösen az országban szokásos biztonsági rendelkezéseket (pl. VDE 0100).
 - 2 Nagyon gondosan tervezze meg az összeköttetéseket más készülékekhez (pl. számítógéphez) történő csatlakoztatáskor. Bizonyos körülmények között más készülékek belső összeköttetései (pl. GND és védőföldelés kapcsolat) nem megengedett potenciálkülönbségeket okozhatnak, amelyek magának a készüléknek vagy egyik hozzá csatlakoztatott készüléknek a működését károsan befolyásolhatják vagy akár tönkreteszhetik.
 - 3 Ha feltételezhető, hogy a készülék már nem működtethető biztonságosan, akkor üzemén kívül kell helyezni, és további használatát jelöléssel meg kell akadályozni. A készülék veszélyeztetheti a használó biztonságát, ha pl. - a készüléken látható sérülések vannak
- a készülék már nem működik előírászerűen - hosszabb ideig nem megfelelő helyen tárolták a készüléket.

Gyanú esetén a készüléket küldje be a gyártónak javítás, ill. karbantartás céljából.
5. **Figyelmeztetés:** Ne használja a terméket biztonsági vagy vészhelyzeti berendezésekben vagy olyan alkalmazásokban, ahol a készülék hibás működésének személyi sérülés vagy anyagi kár lehet a következménye.

E figyelmeztetések be nem tartása személyi sérülést vagy halált okozhat, valamint anyagi károk keletkezhetnek.

Ártalmatlanítási információk:

A készülék nem dobható a kukába. Ha a készüléket ki akarják dobni, küldjék el közvetlenül nekünk (megfelelően bérmentesítve). Mi gondoskodunk a készülék szakszerű és környezetkímélő ártalmatlanításáról.

Könyökös dugó csatlakozókiosztása:

kétvezetékes, pólusfüggetlen, az 1-es és 2-es csatlakozáshoz

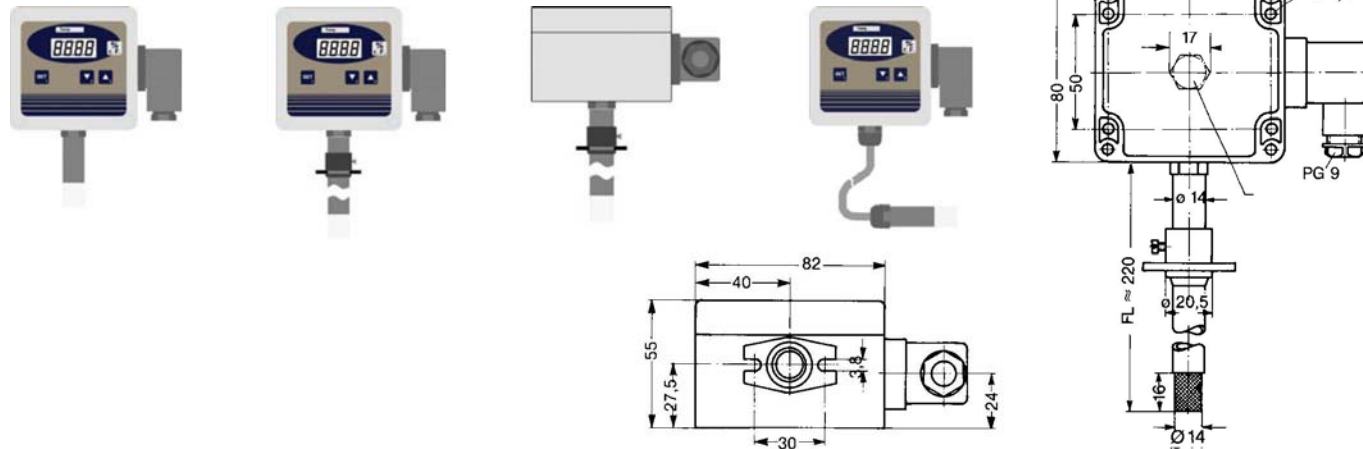
Általános szerelési tudnivalók:

A csatlakozó kábel (kétvezetékes **EASYbus**) szereléséhez lazítsa meg a könyökös dugón lévő csavart, és csavarhúzó segítségével emelje ki a csatlakozóbetétet a (nyíllal) megjelölt helyen. Most már áthúzható a csatlakozó kábel a PG csavarkötésen, és a meglazított csatlakozóbetétre szerelhető a csatlakozási séma szerint. Helyezze vissza a csatlakozóbetétet az adókészülék házában lévő stiftre, majd a PG-csatlakozást tartalmazó zárósapkát forgassa el a kívánt irányba, és pattintsa be. (Itt 4 különböző, 90-90°-kal eltérő kiindulási helyzet lehetséges.) Húzza meg ismét a könyökös dugó csavarját.

Kivitel, méretek

EBHT-1R EBHT-1K EBHT-2K EBHT-kábel

Érzékelőcső oldalt, rövid Érzékelőcső oldalt, hosszú Érzékelőcső lent, Érzékelőcső hosszú, külön



Kijelzési funkciók (csak a VO opciós készülékeknél)

Aktuális mért értékek Normál üzemmódban a **relatív páratartalom látható [%]-ban és ahőmérséklet°C]-ban vagy [°F]-ban.**



Relatív páratartalom kijelzése Hőmérséklet kijelzése

Min./max.értékek tárolása

Min. értékek (Lo) megtekintése: "Le" (2) gomb rövid megnyomásával

(Lo) és min.érték felváltva jelenik meg

Max. értékek (Hi) megtekintése: "Fel" (3) gomb rövid megnyomásával

"Hi" és a max. érték felváltva jelenik meg.

Tényleges értékek ismételt megjelenítése: "Le" (2) v. "Fel" (3) újbóli megnyomásával

Megjelennek a tényleges értékek

Min. törlése: "Le" (2) gombot 2 mp-ig nyomni

A minimális értékek törlődnek, rövid időre megjelenik "CLr" (törlés)

Max. törlése: "Fel" (3) gombot 2 mp-ig nyomni

A maximális értékek törlődnek, rövid időre megjelenik "CLr" (törlés)

10 mp után visszakapcsol a tényleges értékek megjelenítésére.

Kijelzés	Jelentés	Lehetséges okok:	Megoldás
Err.1	Mérési tartomány túllépve	Hibás jel	Hőmérséklet: 120°C-nál magasabb nem megengedett
Err.2	Mérési tartomány alsó határa túllépve	Hibás jel	Hőmérséklet: -40°C-nál alacsonyabb nem megengedett
Err.7	Rendszerhiba	Készülékhiba	Válassza le a készüléket a tápfeszültségről, majd csatlakoztassa ismét. Ha a hiba továbbra is fennáll: => küldje be javításra a készüléket
Err.9	Szenzorhiba	Kábel/szenzor hibás	Ellenőrizze az érzékelőt, a kábelt és a csatlakozásokat
Er.11	Számítási hiba	Számítási alapadat hiányzik, vagy a tartományon kívül esik	Ellenőrizze a hőmérsékletet

A készülék konfigurálása

A készüléket az EBxKonfig számítógépes szoftverrel vagy az EASYBUS konfigurálóval lehet konfigurálni. A konfiguráció során a következő beállítások módosíthatók: -hőmérsékletmérés megjelenítési egysége - páratartalom- és hőmérsékletmegjelenítés beállítása (offset és meredekség illesztés) -páratartalom- és hőmérsékletcsatorna riasztási funkciójának beállítása. Az offset és meredekségillesztés segítségével történő justírozás a mérési eltérések kompenzálását szolgálja. Nem ajánljuk a meredekségillesztés aktiválását. Ekkor a készülék a következő képlet szerint számolja a megjelenített értéket:

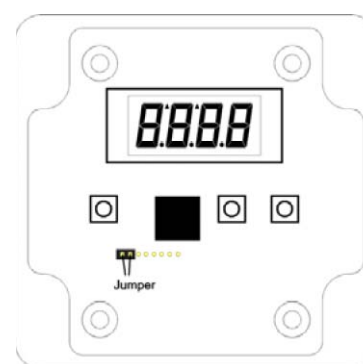
Mérési eredmény = mért érték - offset

A meredekség korrekció használatakor (csak kalibráló laborokban és hasonlóknál):

Mérési eredmény = (mért érték - offset) * (1 + meredekségkorrekció/100)

Konfigurálás a készüléken (csak VO opciós készülékeken)

Figyelem: ha az **EASYbus** szenzormodulokat megfelelő adattároló szoftverrel működtetik, a konfiguráció módosítása zavart okozhat az adattárolásban. Ezért azt ajánljuk, hogy a konfigurációt ne módosítsa folyamatban lévő adattárolás során, valamint védje a jogosulatlan módosítástól. A mellékelt ábrán jelölt két érintkezőt összekötő jumper eltávolításával a konfiguráció nem hívható be, a beállítások védve vannak. A többi érintkezőt nem szabad összekötni!



A készülék paramétereinek konfigurálása:

1. Az 1-es "SET" gombot nyomja 4 mp-nél hosszabb ideig, amíg a kijelzőn a 'Unit' felirat meg nem jelenik.

I.) 'unit' hőm.nyíllal: hőmérséklet megjelenítési egysége

Hőmérséklet egységének megadása. Az összes hozzá tartozó mérés és beállítás a választott egységben történik.

2. A 2-es (Le) és 3-as (Fel) gombbal állítsa be a kívánt értéket. Beállítható érték: °C, °F (gyári beállítás: °C)

3. Erősítse meg a bevitelt az 1-es (SET) gombbal, majd az 1-es gomb megnyomásával lépjen a következő konfigurációs pontra: a kijelzőn megjelenik az '**OFFS**' felirat a hőmérsékletnyíl nélkül

II.) 'OFFS': Offset, ill. nullpont páratartalom-mérésnél (mérési eltérések korrekciója):

A mérés nullpontja ezzel az értékkel eltolódik, a bevitel rel.páratart.%-ban történik. Számítást ld. fent.

4. A 2-es (Le) és 3-as (Fel) gombbal állítsa be a kívánt offset értéket. Beállítható értékek: -5.0...+5.0% vagy 'oFF': nullponteltolás deaktiválva (oFF=0.0%, gyári beállítás)

III.) 'SCAL': Skála ill. meredekség páratartalom-mérésnél (mérési eltérések korrekciója):

6. A 2-es (Le) és 3-as (Fel) gombbal állítsa be a kívánt értéket. Beállítható értékek: -5.00...+5.00 vagy 'oFF': meredekségillesztés deaktiválva (oFF=0.00, gyári beállítás)
A meredekség ezzel az értékkel módosul. Számítást ld. fent.

7. Erősítse meg a bevitelt az 1-es gombbal, és lépjen tovább: a kijelzőn megjelenik a '**OFFS**' felirat a hőmérsékletnyíllal

IV.) 'OFFS' hőm.nyíllal: Offset, ill. hőmérsékletmérés nullpontja (mérési eltérések korrekciója):

A mérés nullpontja ezzel az értékkel eltolódik, a bevitel °C-ban történik. Számítást ld. fent.

8. A 2-es (Le) és 3-as (Fel) gombbal állítsa be a kívánt offset értéket. Beállítható értékek: -5.0...+5.0 °C / -9.0...+9.0°F vagy 'oFF': nullpont deaktiválva (oFF=0.0°, gyári beállítás)

9. Erősítse meg a bevitelt az 1-es gombbal, és lépjen tovább: a kijelzőn megjelenik a '**SCAL**' felirat a hőmérsékletnyíllal

V.) 'SCAL' hőm.nyíllal: Scale, ill.meredekségillesztés hőmérsékletmérésnél (mérési eltérések korrekciója):

A meredekség ezzel az értékkel módosul. Számítást ld. fent.

10. A 2-es (Le) és 3-as (Fel) gombbal állítsa be a kívánt értéket. Beállítható értékek: -2.00...+2.00 vagy 'oFF': meredekségillesztés deaktiválva (oFF=0.00, gyári beállítás)

11. Erősítse meg a bevitelt az 1-es gombbal, és lépjen tovább: a kijelzőn megjelenik az'**AL.Lo**' felirat

VI.) 'AL.Lo': min. riasztási pont a páratartalom méréshez:

A megadott értéknél, ill. az alatt beindul a min. riasztás.

12.A 2-es (Le) és 3-as (Fel) gombbal állítsa be a kívánt riasztási pontot. Beállítható értékek: 0.0...AL.Hi érték

13. Erősítse meg a bevitelt az 1-es gombbal, és lépjen tovább: a kijelzőn megjelenik az'**AL.Hi**' felirat

VII.) 'AL.Hi': max. riasztási pont a páratartalom-méréshez:

A beállított értéktől kezdve, ill. a fölött beindul a max. riasztás.

14. A 2-es (Le) és 3-as (Fel) gombbal állítsa be a kívánt értéket. Beállítható értékek: AL.Lo...100.0

15.Erősítse meg a bevitelt az 1-es gombbal, és lépjen tovább: a kijelzőn megjelenik az '**AL.dE**' Bevitel megerősítése az 1-es gombbal

VIII.) 'AL.dE': riasztás késleltetése a páratartalom mérésnél:

A riasztás csak akkor indul be, ha a percben beállított időhöz a riasztási feltétel fennáll

16.A 2-es (Le) és 3-as (Fel) gombbal állítsa be a kívánt időt, beállítható: oFF; 1...9999 perc. (oFF=0, gyári beállítás)

17. Erősítse meg a bevitelt az 1-es gombbal, és lépjen tovább: a kijelzőn megjelenik az'**AL.Lo**' felirat a hőmérsékletnyíllal

IX.) 'AL.Lo' hőmérsékletnyíllal a hőmérsékletméréshez:

A megadott értéktől kezdve, ill. az alatt beindul a min. riasztás.

18.A 2-es (Le) és 3-as (Fel) gombbal állítsa be a kívánt riasztási pontot. Beállítható értékek: 0.0...AL.Hi értéke °C (AL.Hi hőmérsékletnyíllal)

19. Erősítse meg a bevitelt az 1-es gombbal, és lépjen tovább: a kijelzőn megjelenik az'**AL.Hi**' felirat a hőmérsékletnyíllal

X.) 'AL.Hi' hőmérsékletnyíllal: max. riasztási pont a hőmérsékletméréshez:

A beállított értéknél, ill. a fölött beindul a max. riasztás.

20. A 2-es (Le) és 3-as (Fel) gombbal állítsa be a kívánt értéket. Beállítható értékek: AL.Lo...120.0 °C (AL.Lo hőmérsékletnyíllal)

21. Erősítse meg a bevitelt az 1-es gombbal, és lépjen tovább: a kijelzőn megjelenik az'**AL.dE**' felirat a hőmérsékletnyíllal

XI.) 'AL.dE' hőmérsékletnyíllal a hőmérsékletméréshez:

A riasztás csak akkor indul be, ha a percben beállított időhöz a riasztási feltétel fennáll

22.A 2-es (Le) és 3-as (Fel) gombbal állítsa be a kívánt időt, beállítható: oFF; 1...9999 perc. (oFF=0, gyári beállítás)

23.Erősítse meg a bevitelt az 1-es gombbal, és az 1-es gomb ismételt megnyomására a készülék újraindul (Kijelző: 8.8.8.8).

Megjegyzés: Riasztáskor a kijelzőn az AL.Lo, ill. AL.Hi felirat (hőmérsékletnyíllal, ill. a nélkül) és a mért érték jelenik meg felváltva.