

## AC-tiveFinder feszültségvizsgáló

Rend. sz: 12 33 32



Olvassa végig a használati útmutatót és a mellékelt „Garantie- und Zusatzhinweise“ (Garancia- és kiegészítő tudnivalók) c. füzetet. Kövesse a benne található utasításokat. Őrizze meg jól ezeket a dokumentumokat.

### Funkció/alkalmazás

Érintkezésmentes vizsgálókészülék elektromos feszültségnek (230 V váltó) kábelekből, dugaszaljokban, lámpafoglalatokban és biztosítékokon való jelenlétének a megállapítására. Optikai és akusztikus jel mutatja, hogy van-e feszültség. A készülék rendelkezik ZOOM-funkcióval az érzékenység növelésére (24 V - 1000 V váltófeszültség) és egy beépített zseblámpával.

### Biztonsági tudnivalók

- A III túlfeszültség-kategóriában (CAT III) a vizsgálókészülék és a föld közötti feszültség nem lépheti túl az 1000 V-ot.
- Ezt a készüléket csak olyan környezetben szabad alkalmazni, amelyben nincsenek elektromos vezető részecskék, vagy nem jöhet létre átmeneti vezetés a kondenzáció következtében.
- Ne tegye ki a készüléket mechanikai terhelésnek, szélsőséges hőmérsékletnek vagy erős rezgéseknek.
- A készüléket nem szabad sem nedvességnek, sem folyadéknak kiténni. Kültéri használatkor figyeljen arra, hogy a készüléket csak megfelelő időjárási körülmények között, ill. kellő védelmi intézkedések mellett használja.
- Vegye figyelembe a helyi és a nemzeti hatóságoknak a készülék szakszerű használatával kapcsolatos biztonsági előírásait.

### Szimbólumok



Figyelmeztetés veszélyes elektromos feszültségre:

A ház belsejében lévő nem szigetelt, feszültség alatt lévő alkatrészek elegendő veszélyt jelentenek az áramütésre.

II. védelmi osztály: A vizsgálókészülék megerősített vagy kettős szigeteléssel van ellátva.

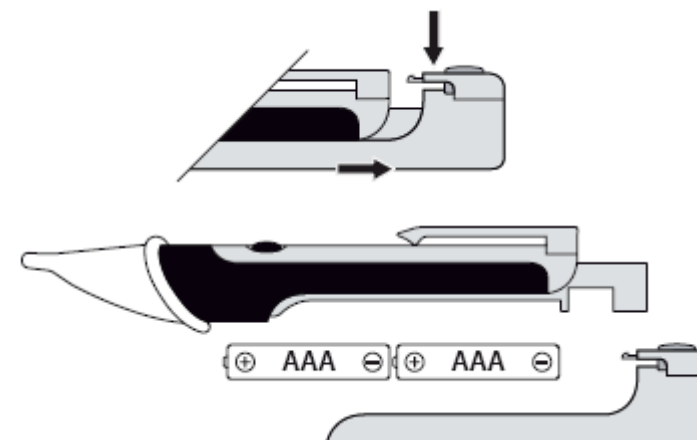
III. túlfeszültség-kategória: Üzemi felszerelések



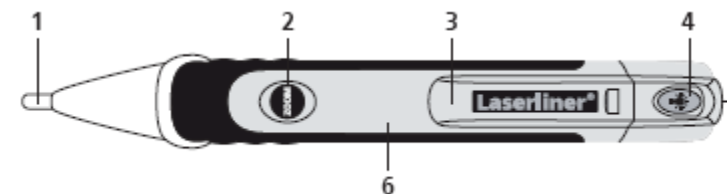
CAT III

fix hálózatokban és olyan esetekben, amelyekben különleges követelmények állnak fenn a megbízhatósággal és az üzemi felszerelések hozzáférhetőségével kapcsolatban, pl. kapcsolók fix hálózatokban, és tartósan a fix hálózatra csatlakoztatott ipari alkalmazású készülékek.

### Az elemek berakása

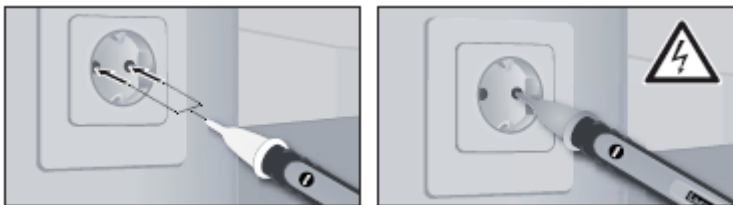


A készülék az elemek berakása után azonnal használatra kész. Nincs külön be-/kikapcsolója, és így mindig aktív.



Minden egyes használat előtt vizsgálja meg a készüléket egy ismert áramkörön a megadott feszültségtartományak megfelelően. A hibás mérések elkerülése érdekében vizsgálja meg az elemek állapotát a beépített zseblámpa bekapcsolása által (lásd 4. pont).

## Elektromos feszültség lokalizálása

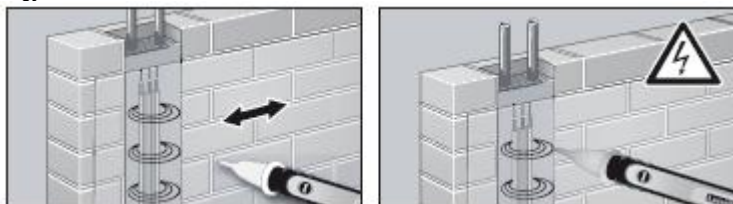


Rakja fel az érzékelőhegyet a vizsgálandó területre (pl. kábel, dugaszalj, stb.).

Ha van feszültség, világít az érzékelőhegy, és egy hangjel felhangzik.

A biztonság kedvéért vizsgálja meg mind a három fázisvezetőt (L1, L2, L3), hogy van-e rajta feszültség! Cserélje ki az elemeket, ha gyenge már a hangjel, vagy lecsökkent a zseblámpa fényteljesítménye.

## Nagyítás funkció



Ha megnyomja a ZOOM-gombot, megnő a készülék érzékenysége (24 V - 1000 V váltó). felhangzik.

Így nagyobb távolságból is lokalizálhat feszültségteret úgy, hogy a készüléket a vizsgálandó terület felett mozgatja.

Ha van feszültség, világít a az érzékelőhegy, és egy hangjel

Gondoljon arra, hogy ha nincs is kijelzett érték, még lehet jelen feszültség. A csatlakozóhüvelyek különböző konstrukciója vagy a különböző szigetelési módok (vastagság és típus) következtében eltérően működhet a készülék. Lemezek és fémburkolatok mögött nem ismerhető fel feszültség.

## Zseblámpa

A zseblámpa bekapcsolásához tartsa megnyomva a 4. gombot. A fény automatikusan kikapcsolódik, amint felengedi ezt a gombot.

## Műszaki adatok

jelzőfény	LED
feszültségtartomány	24 V - 1000 V váltó, frekvencia 50 Hz ... 60 Hz
túlfeszültségkategória	CAT III - 1000 V (nincs kondenzáció) 2. szennyeződési fok
méretek (sz x ma x mé)	158 x 21 x 25 mm
elem	2 db 1,5 V-os AAA-méretű elem (NEDA 24A/IEC LR 03)
üzemi hőmérséklet	-10°C ... 50°C
súly	48 gramm

## EU-irányelvek és eltávolítás

A készülék az EU-n belül a szabad árukereskedelempre érvényes minden szabványnak megfelel.

Ez a termék elektromos készülék, és eltávolítását az elhasznált elektromos és elektronikus készülékekre vonatkozó európai irányelvek szerint más hulladékoktól különválasztva kell elvégezni.

További biztonsági- és egyéb információk találhatóak itt:

[www.laserliner.com/info](http://www.laserliner.com/info)