

PL-130 AN LÉGSEBESSÉGMÉRŐ
Rend. sz. 12 34 00

1. RENDELTETÉS

Ez a készülék gázok hőmérsékletének, áramlási sebességének és térfogatáramának a mérésére szolgál. Az áramlási sebesség öt különböző mértékegységben, míg a térfogatáram kétféleképpen jeleníthető meg a kijelzőn. Ezen kívül az adott mérési műveletben kijelzethető az átlagsebesség és a maximális vagy minimális sebesség is. A tápáramellátás három mikroelemről történik (AAA-méret). A készülék egészségügyi és ipari célokra nem alkalmas.

A készülék elektromágneses összeférhetőség szempontjából lett vizsgálva, és kielégíti az érvényes európai irányelvek követelményeit. A CE megfelelőség bizonyított, az erre vonatkozó nyilatkozatok a gyártónál találhatók.

Biztonsági és engedélyezési okokból (CE) a készüléket nem szabad önkényesen átépíteni és/vagy módosítani. A fentiekől eltérő használat nem megengedett, és a készülék károsodását okozhatja. Ezen túlmenően veszélyekhez, pl. rövidzár, tűz, áramütés stb. vezethet. Olvassa át gondosan a használati útmutatót, és őrizze meg későbbi betekintés céljára.

2. A SZÁLLÍTÁS TARTALMA

- szélesebbésmérő
- áramlásérzékelő
- 3 db mikroelem (AAA-méret)
- használati útmutató

3. BIZTONSÁGI TUDNIVALÓK

A használati útmutató előírásainak be nem tartásából eredő károk esetén érvényesít a szavatosság/garancia! A következményes károkért nem vállalunk felelősséget.

A szakszerűtlen kezeléssel, vagy a biztonsági előírások figyelmen kívül hagyásából eredő tárgyi- vagy személyi károkért nem vállalunk felelősséget. Ilyen esetekben érvényét veszíti a szavatosság/garancia.

Az okvetlenül figyelembe veendő fontos tudnivalók a jelen használati útmutatóban felkiáltójellel vannak jelölve.

Személyek/készülék biztonsága

- A készülék nem játékszer, ezért tartsa távol gyerekektől.
- A készüléket nem érheti erős mechanikai nyomás.
- A készüléket nem szabad szélsőséges hőmérsékletnek, közvetlen napsugárzásnak, erős rezgéseknek, vagy nedvességnek kiténi.
- Kezelje óvatosan a készüléket. Lökéstől, ütéstől, vagy akár kis magasságból történő leeséstől is megőrizheti.
- Iskolákban, tanműhelyekben, hobbi- és barkácműhelyekben az elektromos készülékek használatát szakképzett személynek kell felügyelnie.
- Iparszzerű használat esetén tartsa be az illetékes szakmai szervezetnek az elektromos készülékekre és üzemi felszerelésekre vonatkozó balesetelhárítási rendszabályait is.
- Nem lehetnek a készülék közvetlen közelében erős elektromos vagy mágneses teret keltő készülékek, pl. transzformátorok, motorok, vezeték nélküli telefonok, rádiófrekvenciás készülékek stb., mivel zavarhatják a készülék működését.

Ne kapcsolja be azonnal a készüléket, ha hideg környezetből meleg helyiségbe vitte. Az ekkor keletkező páralecsapódás tönkretelheti a készüléket. Hagyja, hogy a készülék bekapcsolatlanul átvegye a helyiség hőmérsékletét.

Elemek

- Az elemek berakásakor ügyeljen a helyes polarításra.
- Vegye ki az elemeket, ha a készüléket hosszabb ideig nem használja a kifolyt elemek által okozott károk elkerülésére. A kifolyt vagy sérült elemek a bőrrel érintkezve marási sérülést okozhatnak. Ha sérült elemeket kell kezelni, viseljen védőkesztyűt.

Az elemeket úgy tárolja, hogy gyerekek ne férhessenek hozzájuk. Az elemeket ne hagyja szanaszét heverni, mert gyerekek vagy háziállatok lenyelhetik őket.

Az összes elemet egyidejűleg kell cserélni. Régi és új elemek keverése a készülékben az elemek kifolyásához és ezáltal a készülék meghibásodásához vezethet.

Ne szedje szét az elemeket, ne zárja rövidre, és ne dobja tűzbe őket. Soha ne próbáljon feltölteni nem tölthető elemeket. Robbanásveszély áll fenn!

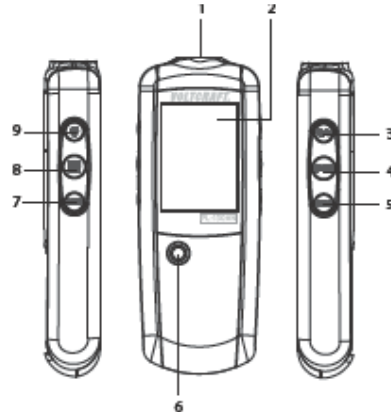
Egyebek

A készüléket csak szakember, ill. szakszerviz javíthatja.

Ha további kérdései lennének a készülék kezelésére vonatkozóan, amelyekre a jelen útmutatóban nem kapott választ, rendelkezésére áll a Műszaki Szolgálat az alábbi címen és telefonszámon:

Voltcraft® 92242 Hirschau, Lindenweg 15, Deutschland, Tel.: 0180 / 586 582 7.

4. KEZELŐSZERVEK



1. érzékelő aljzat
2. kijelző
3. hőmérsékletgomb
4. „UNITS”-gomb [mértékegységek]
5. „HOLD”-gomb [tartás]
6. be-/ki kapcsoló
7. „AREA”-gomb [felület]
8. „MAX/MIN” gomb
9. a háttérvilágítás gombja

5. AZ ELEMEL BERAKÁSA/CSERÉJE

1. Csavarja ki az elemtartó-fedél csavarját egy keresztornyú csavarhúzóval, és vegye le a fedelet.

2. Helyezzen be három mikroelemet, ügyelve a helyes polarításra. Vegye figyelembe az elemtartó belsejében lévő pólusjelöléseket.

3. Zárja vissza az elemtartót.

Cserélje le az elemeket, amint balra lent a kijelzőn megjelenik az elemzimbólum.

6. ÜZEMBE HELYEZÉS

Csatlakoztatás

1. Csatlakoztassa az áramlásérzékelőt a szélesebbésmérő megfelelő hüvelyére. Ügyeljen a helyes csatlakoztatási irányra. Az áramlásérzékelőn lévő nyílnak a szélesebbésmérő eleje felé kell néznie.

Ne érjen a szárnykerékhez, és ne dugjon semmilyen tárgyat a szárnykerék tartó nyílásaiba, mivel ezáltal a szárnykerék megsérülhet.

Az áramlási sebesség mérése

1. Tartsa a szárnykeréket a mérendő levegő-/gázáramba. A levegő-/gáz a nyíl irányába kell, hogy áramoljon. A kijelzőn az érték méter/másodpercben (m/s) jelenik meg.

2. Nyomja meg a „UNITS” (mértékegységek) gombot a kijelzett mértékegység átváltására. A következő mértékegységek közül választhat:

- láb percnként (ft/m)
- kilométer óránként (Km/h)
- mérföld óránként (MPH)
- csomó (knots)

Az utolsó alkalmazott mértékegység tárolódik a szélesebbésmérő kikapcsolásakor. A szélesebbésmérő bekapcsolásakor ugyanez a mértékegység kerül alkalmazásra.

Légmennyiség mérés

1. Addig nyomogassa a „UNITS”-gombot, ameddig a kijelzés mértékegysége nem vált át a köbláb percnként (CFM) vagy a köbméter percnként (CMM) egységre.

2. Be kell adnia a gázáram pontos keresztmetszetét, mielőtt a szélesebbésmérő ki tudná számítani a térfogatáram helyes mérési értékét. Tartsa nyomva az „AREA” (felület) gombot, majd két csipogó hang elhangzása után adja be a gázáram keresztmetszetét.

- A „UNITS”-gombbal változtassa meg a villogó számjegy értékét.
- A „HOLD”-gomb megnyomásával léphet át a következő számjegyre.
- A „MAX / MIN”-gombbal tolhatja el a tizedesponot.

3. Tartsa nyomva az „AREA” (felület) gombot, hogy visszatérjen a mérés üzemmódra; két csipogó hangot hall annak a jelzésére, hogy be van állítva a gázáram keresztmetszete. A kijelzőn a térfogatárammérés eredménye jelenik meg.

• Ha a mérési érték alatt egy szorzótényező (x10 ill. x100) is látható, akkor szorozza meg ezzel az értékkel a mérési értéket, hogy a helyes értéket kapja meg.

• A szélesebbésmérő külön tárolja az adatokat a CFM és CMM számára.

Nem kell minden egyes esetben beadnia a gáztérfogatáram keresztmetszetét, amennyiben nem változott.

Maximális-, minimális- és átlagérték

1. Nyomja meg mérés közben egyszer a „MAX /MIN”-gombot, hogy megjelenítse a maximum-értéket. Nyomja meg még egyszer ezt a gombot a minimum-érték megjelenítéséhez. Nyomja meg harmadszor is az átlagérték kijelzéséhez. Ha negyedszer is megnyomja a „MAX / MIN”-gombot, visszatér a normál mérési üzemmódra.

2. A kijelzőn sorra a „MAX”, „MIN”, ill. „AVG” kiírás jelenik meg, hogy jelezze a maximum-, a minimum-, ill. az átlagérték megjelenítését. A „REC” kiírás akkor jelenik meg a kijelzőn, ha a szélesebbésmérő frissíti a maximum-, a minimum-, ill. az átlagértéket.

3. A normál mérési üzemmódba történt visszatérés után is megjelenik a

„REC” kiírás, azt jelezvén, hogy a maximum-, a minimum-, ill. az átlagérték a háttérben továbbra is frissítődik.

4. Tartsa megnyomva a „MAX / MIN”-gombot, hogy törölje a felgyezett maximum-, minimum-, ill. átlagértéket. Két csipogás hangzik fel, és eltűnik a „REC” kiírás, amikor töröltek az értékek. Ismételje meg a fent leírt műveleteket, hogy újra megtörténjen a maximum-, a minimum-, ill. az átlagérték mérése.

Hőmérsékletmérés

A mért hőmérséklet megjelenik a kijelzőn. Nyomja meg a hőmérsékletegység gombját, hogy válasszon a (°C / °F) között. A hőmérsékletérzékelő az áramlásérzékelőben van elhelyezve.

Hold (tartás) funkció

1. Mérés közben nyomja meg a „HOLD”-gombot a kijelzett érték befagyasztása érdekében. A kijelzőn megjelenik a „HOLD” kiírás jelezvén, hogy az érték be van fagyasztva.

2. Nyomja meg újból a „HOLD”-gombot a mérési érték felszabadítása céljából.

Csupán az áramlási sebességet és térfogatáramot lehet befagyasztani. A hőmérséklet mérési értéke nem fagyasztható be.

Háttérvilágítás

Nyomja meg a háttérvilágítás gombját a kijelző háttérvilágításának a bekapcsolása, ill. kikapcsolása céljából.

Kikapcsolás

- A készülék kikapcsolásához nyomja meg a be-/ki gombot.
- A szélesebbésmérő mintegy 15 pernyi használati szünet után önműködően kikapcsolódik. Ezt a funkciót a szélesebbésmérő bekapcsolásakor a háttérvilágítás gombjának és a be-/kikapcsoló gombnak az egyidejű nyomva tartásával lehet aktiválni/inaktiválni. A kijelzőn a „dis APO” kiírás látható, ha inaktív az automatikus kikapcsolási funkció. Az automatikus kikapcsolási funkció önműködően visszakapcsolódik, amikor a következő alkalommal újra bekapcsolja a szélesebbésmérőt. Ha tehát nem akarja használni ezt a funkciót, inaktívvá kell tennie.

7. KARBANTARTÁS ÉS TISZTÍTÁS

• A készülék az időnkénti tisztítástól és az elemcserétől eltekintve nem igényel karbantartást.

• A készülék külsejét csak egy puha, száraz kendővel vagy ecsettel szabad tisztítani.

• Semmiképpen ne használjon agresszív tisztítószert vagy vegyszert, mert megtámadhatja a készülékházat, vagy káros hatással lehet a készülék működésére.

8. ELTÁVOLÍTÁS

Környezetünk védelmében és a felhasznált anyagok lehetőség szerinti teljes újrahasznosítása érdekében a felhasználók kötelesek elhasznált és hibás készülékeiket az elektromos hulladékok kommunális gyűjtőhelyére eljuttatni.

Az áthúzott kerek szeméttartály jelkép azt jelenti, hogy a készüléket az elektromos hulladékok gyűjtőhelyén kell leadni, hogy a nyersanyagok újrahasznosítási folyamatába bekerüljön.

Elemek/akkumulátorok

Önt, mint végfelhasználót törvény kötelezi (a telepekre vonatkozó rendelet) az elhasznált elemek és akku leadására; a háztartási hulladékkal együtt történő eltávolítás tilos! A károsanyag-tartalmú elemeket, akkukat az itt látható szimbólumok jelölik, amelyek a háztartási szemét útján való eltávolítás tilalmára hívják fel a figyelmet. A mértékadó nehézfémek jelölései a következők: Cd=kadmium, Hg=higany, Pb=ólom.

Az elhasznált elemeket, akkukat térítésmentesen leadhatja a lakóhelye közelében található gyűjtőhelyen, szaküzleteinkben vagy minden olyan helyen, ahol elemet/akkumulátort árusítanak.

Igy teljesíti a törvényben előírt kötelezettségeit, és hozzájárul a környezet védelméhez!

9. MŰSZAKI ADATOK

Üzemi feszültség	3 db 1,5 V-os AAA-méretű elem
Áramfelvétel:	max. 8,3 mA
Mérési gyakoriság:	1/másodperc
Automatikus kikapcsolás:	kb. 15 perc után
Üzemi hőmérséklet:	0°C - +50°C, < 80% rel. páratartalom
Tárolási hőmérséklet:	-10°C - +60°C, < 80% rel. páratartalom
Üzemi magasság:	max. 2000 méter
Méreték (szé x ma x mé):	63 x 160 x 30 mm (szélesebbésmérő) 76 x 160 x 40 mm (áramlásérzékelő)
Súly:	185 gramm (szélesebbésmérő), 136 gramm

köbláb percenként (CFM)	0 - 999900 ft ³ /min	0,001 - 100	0 - 999,9
hőmérsékletegység	mérési tartomány	felbontás	pontosság
Celsius fok (°C)	-10,0°C - +60,0°C	0,1°C	2°C
Fahrenheit fok (°F)	+14,0°C - +140,0°F	0,1°F	4°F

áramlási sebesség mértékegysége	mérési tartomány	felbontás	pontosság
méter másodpercenként	0,40 - 30,00 m/s	0,01 m/s	±(3% +0,20)
láb percenként (ft/m)	80 - 5900 láb/perc	1 láb/perc	±(3% + 40)
kilométer óránként (Km/h)	1,4 -108 km/h	0,1 km/óra	±(3% + 0,8)
mérföld óránként (MPH)	0,9 - 67,0 mph	0,1 mph	±(3%+0,4)
csomó (knot)	0,8 - 58 csomó	0,1 csomó	±(3% + 0,4)
térfogatáram-	mérési tartomány	felbontás	felület
köbméter percenként	0 - 999900 m ³ /min	0,001 - 100	0 - 999,9