



KERN & Sohn GmbH

Ziegelei 1
D-72336 Balingen
E-Mail: info@kern-sohn.com

Tel: +49-[0]7433- 9933-0
Fax: +49-[0]7433-9933-149
Internet www.kern-sohn.com

Elektronikus akasztós mérleg Használati útmutató

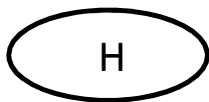
Gépnapló Rendszeres ápolás és karbantartás

KERN HCB / HCN

Verzió 4.1
2013.09
H



HCB / HCN-BA-d-1341



KERN HCB / HCN

Verzió 4.1 2013.09 **Használati
útmutató / Gépnapló
/Elektronikus akasztós
mérleg**

Tartalomjegyzék

1.	Műszaki adatok	4
1.1	Méret	10
1.1.1	HCB ≤ 200 kg	10
1.1.2	HCB 05T-3	11
1.1.3	HCB 1T-3	12
1.1.4	HCN modellek	13
1.1.5	Karabiner és kampó (Modellek: HCB ≤ 200 kg és HCN)	14
2.	Általános biztonsági tudnivalók	15
2.1	Az üzemeltető kötelességei	15
2.2	Szervezési intézkedések	15
2.3	Környezeti feltételek	15
2.4	A használati útmutató javaslatainak figyelembe vétele	16
2.5	Rendeltetésszerű használat	16
2.6	Szakszerűtlen használat	16
2.7	Szavatosság	16
2.8	Biztonságtudatos munka	17
2.9	Vizsgáló eszköz felügyelete	17
2.10	Ellenőrzés az átvételkor	17
2.11	Első üzembe helyezés	17
2.12	Üzemen kívül helyezés és tárolás	17
3.	Az akasztós mérleg áttekintése egy pillantással	18
3.1	Áttekintés	18
3.2	Kijelző- és billentyűzet áttekintés	21
3.3	Matricák	22
4.	Üzembe helyezés	23
4.1	Kicsomagolás	23
4.2	Szállítás tartalma	23
4.3	Az eredeti méretek felülvizsgálata	24
4.4	Elemes működés	24
4.5	A mérleg felakasztása	25
5.	Kezelés	26
5.1	Biztonsági tudnivalók	26
5.2	Az akasztós mérleg terhelése	27
5.3	Be- /kikapcsolás	30
5.4	Tárázás	30
5.5	Mérés	30
5.6	Mértékegység átkapcsolás	31
5.7	Funkciók	31
6.	Menü	33
7.	Beállítás	34

8.	Karbantartás, tisztítás és eltávolítás _____	35
8.1	Tisztítás és eltávolítás _____	35
8.2	Rendszeres ápolás és karbantartás _____	37
8.3	"Rendszeres karbantartás" ellenőrző lista , (ld. 8.2. fejezet) _____	39
9.	Függelék _____	42
9.1	"Bővített karbantartás" (generáellenőrzés) _____	42
9.2	"Biztonság szempontjából fontos részek pótalkatrész- és javítás listája" _____	43
10.	Konformitási nyilatkozat _____	44

1. Műszaki adatok

KERN	HCB 20K10	HCB 20K50	HCB 50K20
Leolvashatóság (d)	10 g	50 g	20 g
Mérési tartomány (max.)	20 kg	20 kg	50 kg
Tárazási tartomány (szubtraktív)	20 kg	20 kg	50 kg
Reprodukálhatóság	10 g	50 g	20 g
Linearitás	±20 g	±100 g	±40 g
Ajánlott jusztírozó (beállító) súlyok - nem szállítjuk vele (oszték)	10 kg (M3)	10 kg (M3)	20 kg (M3)
Berezgési idő	2 mp		
Pontosság:	Max. kompenzációs idő		
0,2 %-a	10 perc		
Mértékegységek	kg, lb, N		
Auto Off (automatikus kikapcsolás)	3 perc		
Megengedett környezeti hőmérséklet	5...+35 °C		
Környezeti légnedvesség (max)	80 %		
Elem (sorozatszerűen)	3 db 1,5 V-os ceruzaelem Üzemélettartam 300		
Kijelzés	Számjegy magasság 12 mm		
Ház méret Szé x Mé x Ma	80 mm x 45 mm x 150 mm		
Ház anyaga	Műanyag		
Kampó és karabiner anyaga	Nemesacél		
Nettó súly	400 g		

KERN	HCB 50K100	HCB 99K50	HCB 100K200
Leolvashatóság (d)	100 g	50 g	200 g
Mérési tartomány (max.)	50 kg	99 kg	100 kg
Tárazási tartomány (szubtrahív)	20 kg	20 kg	50 kg
Reprodukálhatóság	100 g	50 g	200 g
Linearitás	±200 g	±100 g	±400 g
Ajánlott jusztírozó (beállító) súlyok - nem szállítjuk vele (csatlakozás)	20 kg (M3)	50 kg (M3)	50 kg (M3)
Berezgési idő	2 s		
Pontosság:	0.2 % von Max.		
0,2 %-a	10 perc		
Mértékegységek	kg, lb, N		
Auto Off (automatikus kikapcsolás)	3 perc		
Megengedett környezeti hőmérséklet	5...+35 °C		
Környezeti légnedvesség (max.)	80 %		
Elem (sorozatszerű en)	3 db ceruzaelem Üzemidő 300 óra		
Kijelzés	Számjegy magasság 12 mm		
Ház méret Szé x Mé x Ma	80 mm x 45 mm x 150 mm		
Ház anyaga	Műanyag		
Kampó és karabiner anyaga	Nemesacél		
Nettó súly	400 g		

KERN	HCB 200K100	HCB 200K500
Leolvashatóság (d)	100 g	500 gramm
Mérési tartomány (max.)	200 kg	200 kg
Tárazási tartomány (subtraktív)	200 kg	200 kg
Reprodukálhatóság	100 g	500 gramm
Linearitás	±200 g	±1000 g
Ajánlott jusztirozó (beállító) súlyok - nem szállítjuk vele (aszték)	100 kg (M3)	100 kg (M3)
Berezgési idő	2 mp	
Pontosság:	Max. bemelegedési idő	
0,2 %-a	10 perc	
Mértékegységek	kg, lb, N	
Auto Off (automatikus kikapcsolás)	3 perc	
Megengedett környezeti hőmérséklet	5...+35 °C	
Környezeti légnedvesség (max.)	80 %	
Elem (sorozatszerű en)	3 db 1,5 V-os ceruzaelem Üzemélettartam 300 óra	
Kijelzés	Számjegy magasság 12 mm	
Ház méret Szé x Mé x Ma	80 mm x 45 mm x 150 mm	
Ház anyaga	Műanyag	
Kampó és karabiner anyaga	Nemesacél	
Nettó súly	400 g	

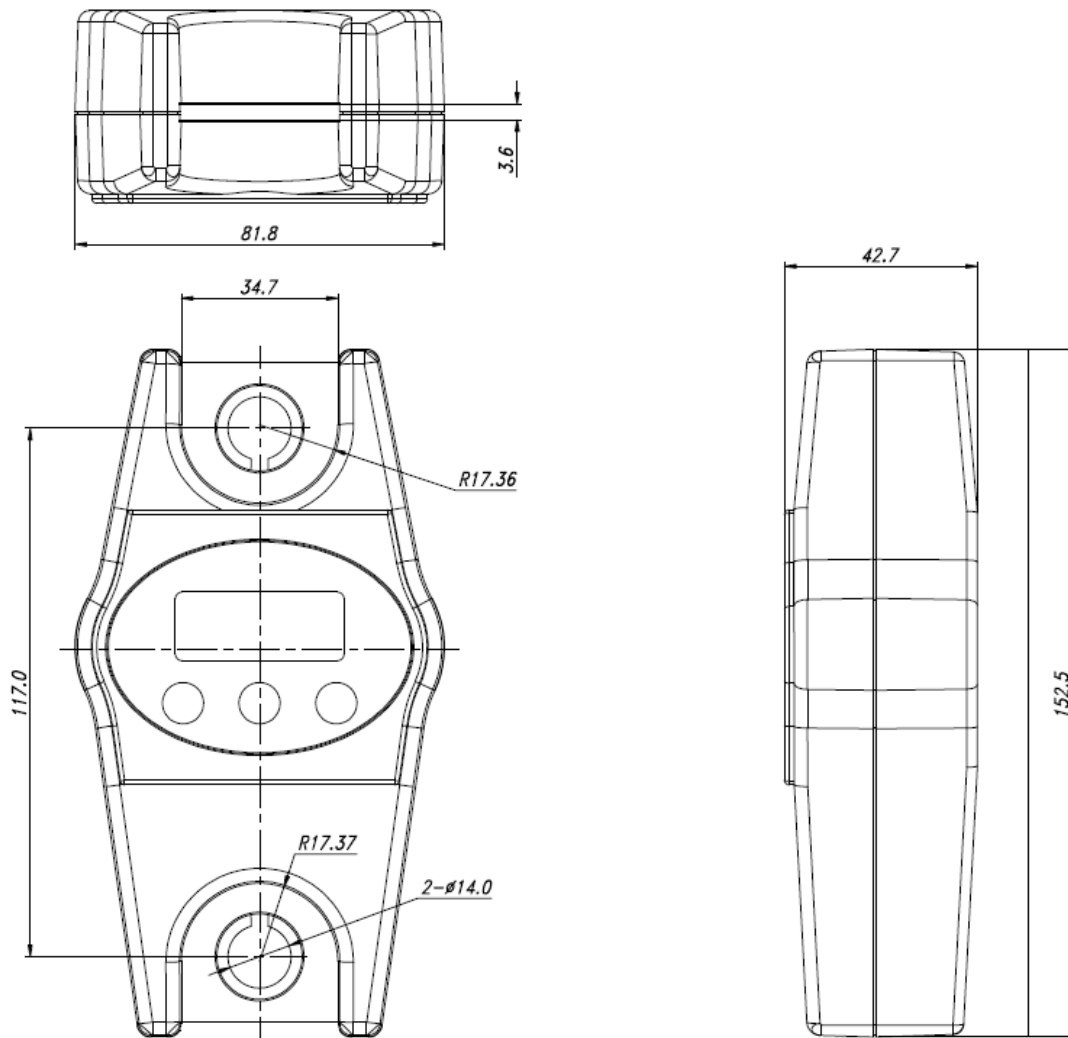
KERN	HCB 0.5T-3	HCB 1T-3
Leolvashatóság (d)	1 kg	2 kg
Mérési tartomány (max.)	500 kg	1000 kg
Tárazási tartomány (subtraktív)	500 kg	1000 kg
Reprodukálhatóság	1 kg	2 kg
Linearitás	±1 kg	±4 kg
Ajánlott juszírozó (beállító) súlyok - nem szállítjuk vele (aszték)	200 kg (M3)	500 kg (M3)
Berezgési idő	2 mp	
Pontosság:	0.2 % von Max.	
0,2 %-a	10 perc	
Mértékegységek	kg, lb, N	
Auto Off (automatikus kikapcsolás)	3 perc	
Megengedett környezeti hőmérséklet	5...+35 °C	
Környezeti légnedvesség (max)	80 %	
Elem (sorozatszerű en)	3 db ceruzaelem Üzemidő 300 óra	
Kijelzés	Számjegymagasság 12 mm	
Ház méret Szé x Mé x Ma	80 mm x 45 mm x 150 mm	
Ház anyaga	Műanyag	
Kampó és karabiner anyaga	Nemesacél	
Nettó súly	400 g	

KERN	HCN 20K50IP	HCN 50K100IP
Leolvashatóság (d)	50 g	100 g
Mérési tartomány (max.)	20 kg	50 kg
Tárázási tartomány (subtraktív)	20 kg	50 kg
Reprodukálhatóság	50 g	100 g
Linearitás	±100 g	±200 g
Ajánlott juszírozó (beállító) súlyok - nem szállítjuk vele (csatlakozás)	10 kg (M3)	50 kg (M3)
Berezgési idő	2 mp	
Pontosság:	Max. bemelegedési idő	
0,2 %-a	10 perc	
Mértékegységek	kg, lb, N	
Auto Off (automatikus kikapcsolás)	3 perc	
Megengedett környezeti hőmérséklet	5...+35 °C	
Környezeti légnedvesség (max)	80 %	
Elem (sorozatszerűen)	2 db ceruzaelem Üzemélettartam 200 óra	
Kijelzés	Számjegy magasság 12 mm	
Ház méret Szé x Mé x Ma	95 mm x 55 mm x 175 mm	
Ház anyaga	Nemesacél	
Kampó és karabiner anyaga	Nemesacél	
Nettó súly	800 gramm	
Por és fröccsenő víz elleni védelem	IP 65	

KERN	HCN 100K200IP	HCN 200K500IP
Leolvashatóság (d)	200 g	500 g
Mérési tartomány (max.)	100 kg	200 kg
Tárázási tartomány (subtraktív)	100 kg	200 kg
Reprodukálhatóság	200 g	500 g
Linearitás	±400 g	±1 kg
Ajánlott juszírozó (beállító) súlyok - nem szállítjuk vele (például)	50 kg (M3)	100 kg (M3)
Berezgési idő	2 s	
Pontosság:	0.2 % von Max.	
0,2 %-a	10 min	
Mértékegységek	kg, lb, N	
Auto Off (automatikus kikapcsolás)	3 min	
Megengedett környezeti hőmérséklet	5...+35 °C	
Környezeti légnedvesség (max)	80 %	
Elem (sorozatszerűen)	2 db ceruzaelem Üzemidő 200 óra	
Kijelzés	Számjegymagasság 12 mm	
Ház méret Szé x Mé x Ma	95 mm x 55 mm x 175 mm	
Ház anyaga	Nemesacél	
Kampó és karabiner anyaga	Nemesacél	
Nettó súly	800 g	
Por és fröccsenő víz elleni védelem	IP 65	

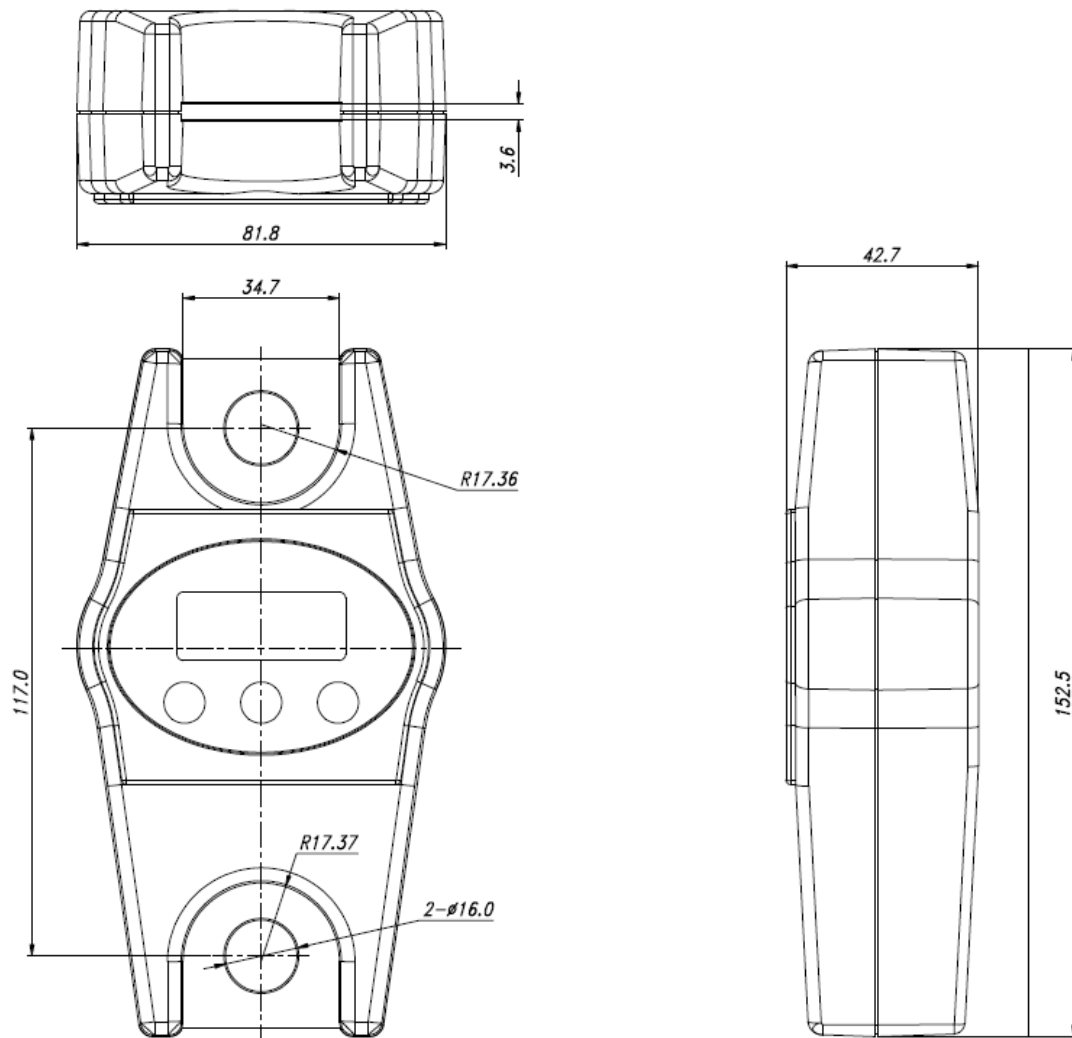
1.1 Méret

1.1.1 HCB ≤ 200 kg



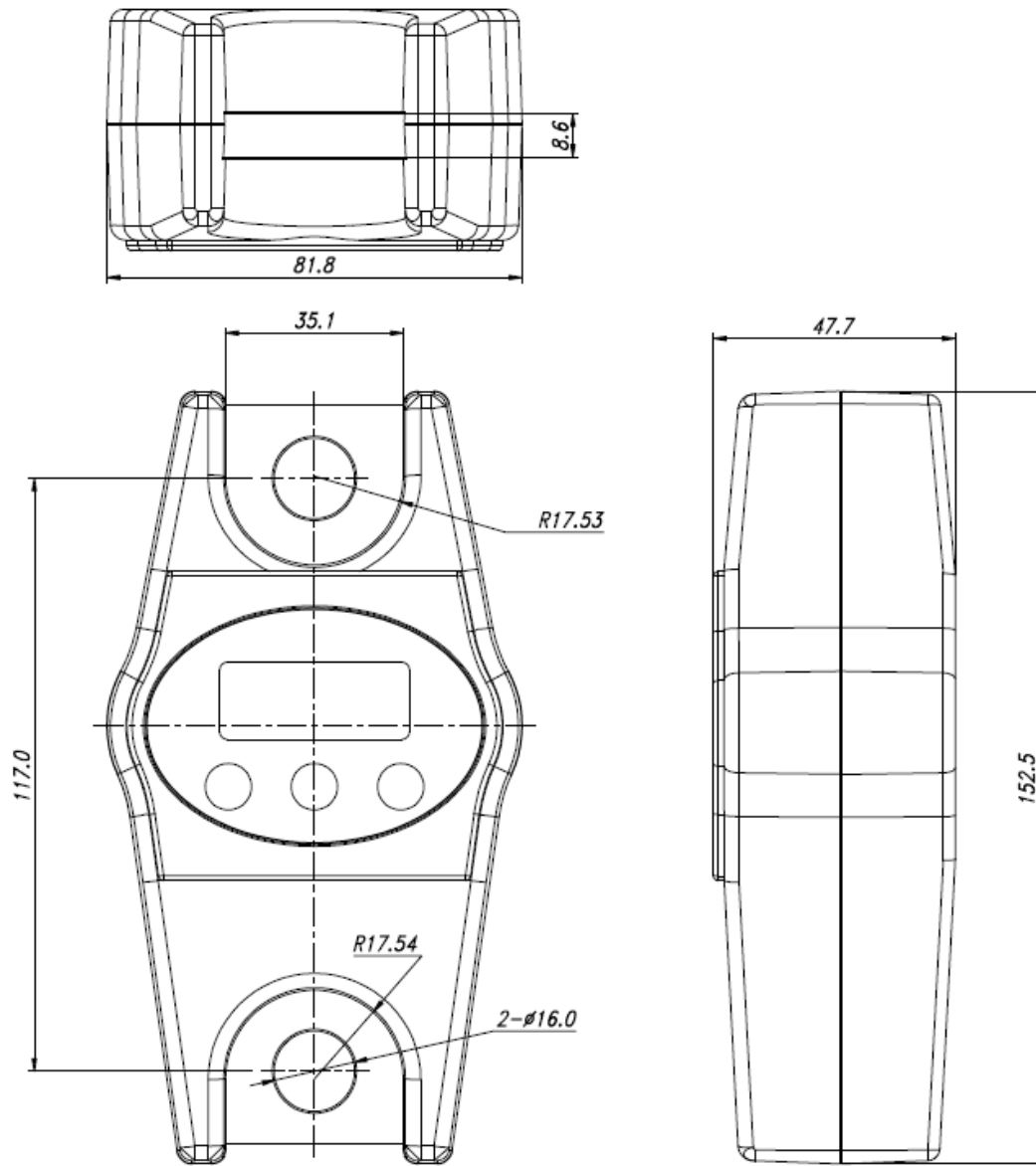
Deutsch

1.1.2 HCB 05T-3



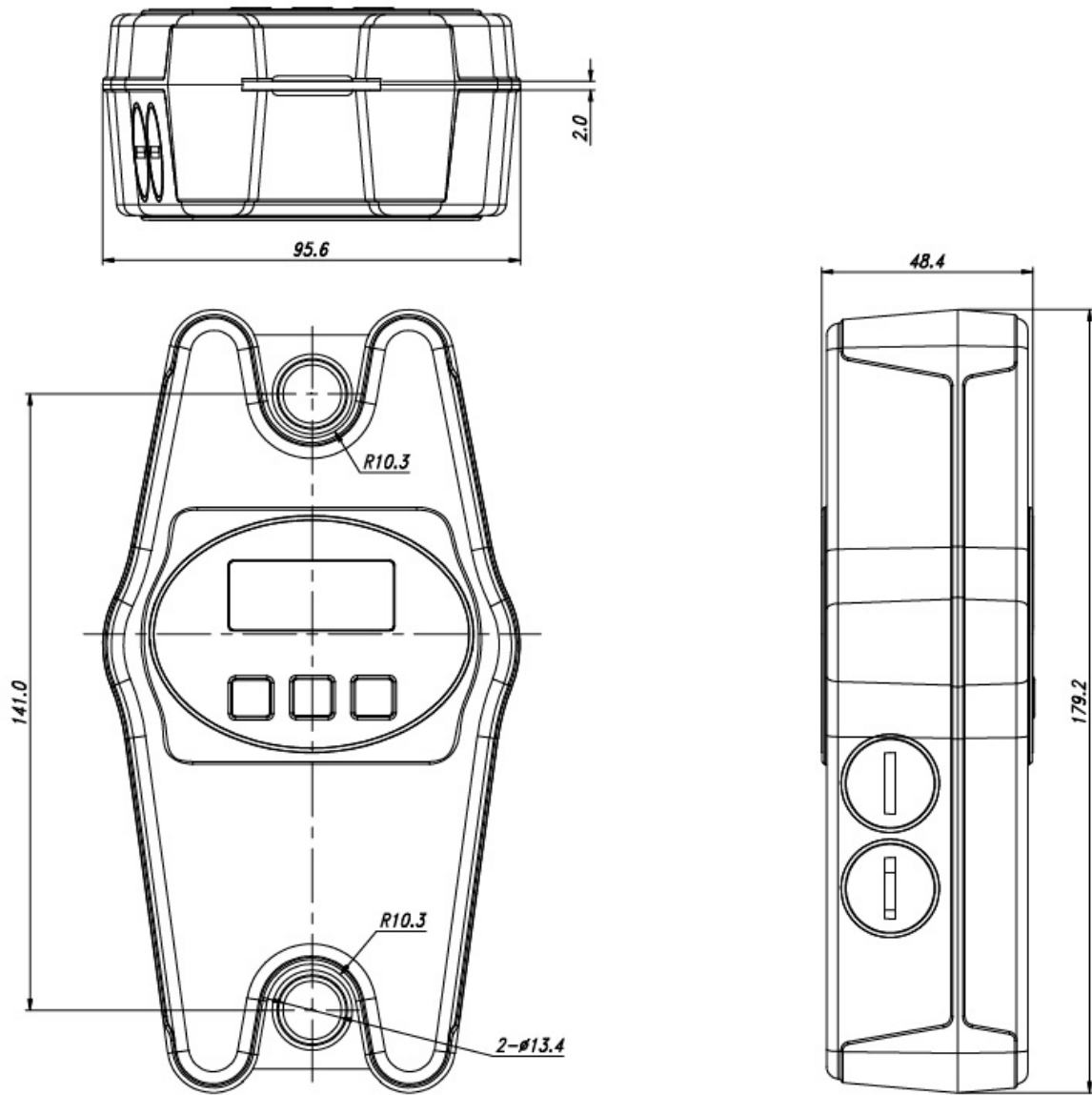
Deutsch

1.1.3 HCB 1T-3



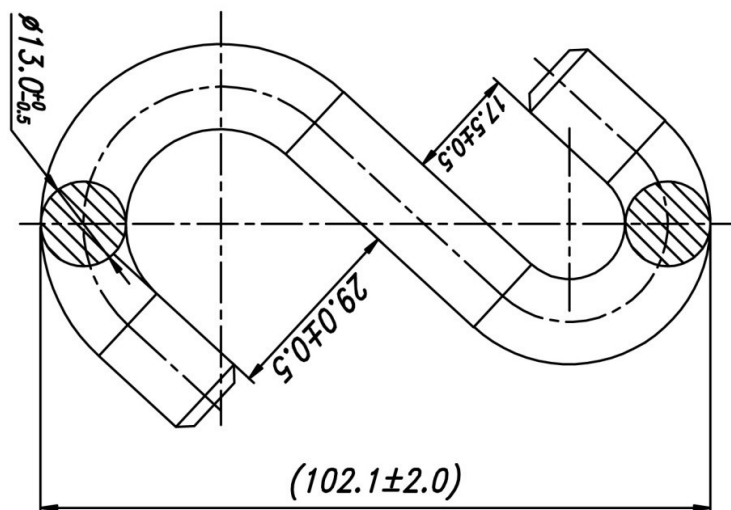
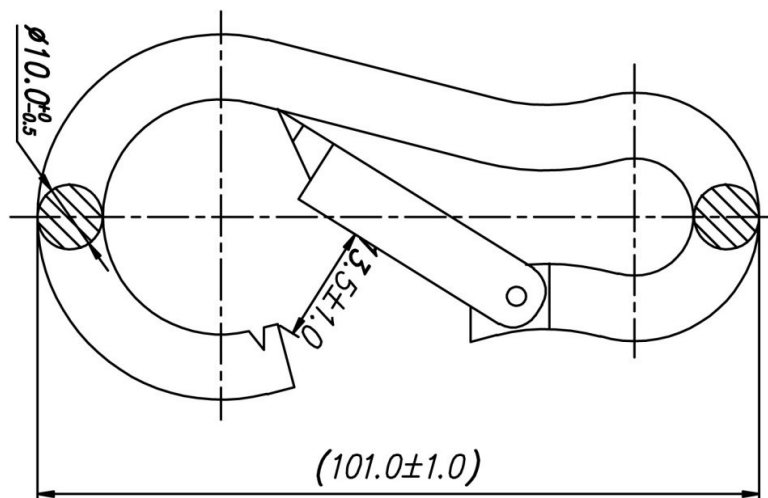
Deutsch

1.1.4 HCN modellek



Deutsch

1.1.5 Karabiner és kampó (Modellek: HCB \leq 200 kg és HCN)



2. Általános biztonsági előírások

2.1 Az üzemeltető kötelességei

A felhasználónak be kell tartani a nemzeti balesetvédelmi előírásokat, valamint az üzemeltető munka- üzemelési- és biztonsági előírásait.

- A gyártó minden biztonsági előírását figyelembe kell venni.
- A mérleget csak a betervezett alkalmazási célra szabad használni. Minden olyan felhasználás, ami a jelen használati útmutatóban nincs leírva, szakszerűtlen alkalmazásnak tekintendő. Olyan dologi- és személyi károkért, amelyek ilyen szakszerűtlen felhasználás következményei, kizárólag a felhasználó felelős, és semmi esetre sem a KERN & Sohn cég. A KERN & Sohn cég nem tehető felelőssé, ha az akasztós mérleget megváltoztatják vagy szakszerűtlenül használják, és ha ebből károk származnak.
- Az akasztós mérleget, tartót és teher rögzítő/hordó eszközöket rendszeresen ápolni kell és karban kell tartani (ld. a 8.3. szakaszt).
- A vizsgálat eredményét jegyzőkönyvezni kell, és a gépnaplóban megőrizni.

2.2 Szervezési intézkedések

- A kezeléssel csak kiképzett és megfelelő utasításokkal ellátott személyeket szabad megbízni.
- Biztosítani kell, hogy a használati útmutató az akasztós mérleg alkalmazási helyén mindig elérhető legyen.
- A szerelést, üzembe helyezést és karbantartást csak kiképzett szakemberekkel szabad végeztetni.
- Teherhordó elemeket nem szabad kicserélni.

2.3 Környezeti feltételek

- Az akasztós mérleget soha nem szabad robbanásveszélyes helyeken üzemeltetni. A szériakivitel nem robbanásvédett.
- Az akasztós mérleget csak a jelen használati útmutatóban (különösen a „Műszaki adatok“ c. szakaszban) leírt környezeti feltételek mellett szabad használni.
- Ne tegye ki a mérleget erős nedvességnek. Nem kívánatos kondenzáció (a levegő páratartalmának a lecsapódása a készüléken) léphet fel, ha a hideg készüléket egy sokkal melegebb helyre visszük be. Hagyja ebben az esetben szobahőmérsékleten akklimatizálódni a készüléket kb. 2 óra hosszat.
- Ne használja az akasztós mérleget korrózióveszélynek kitett környezetben.
- Védje az akasztós mérleget nagy légnedvességtől, gőzöktől, folyadékoktól és portól.
- Elektromágneses mezők közelében (pl. mobiltelefonok vagy rádiókészülékek), statikus feltöltődésnél, valamint instabil áramellátás esetén a kijelzésben nagy eltérések (téves mérési eredmények) fordulhatnak elő. Ilyen esetben a termék helyét meg kell változtatni, vagy a zavarforrást eltávolítani.

2.4 A használati útmutató javaslatainak figyelembe vétele



- ⇒ A felszerelés és üzembe helyezés előtt a használati útmutatót gondosan át kell olvasni, még akkor is, ha a felhasználó már rendelkezik tapasztalatokkal a Kern mérlegek kezelésében.
- ⇒ A különböző nyelvű változatok fordításáért nem vállalunk felelősséget. Csak az eredeti német dokumentum szövege kötelező érvényű.

2.5 Rendeltetészerű használat

Az Ön által beszerzett mérleg a mérendő tárgy súlyának meghatározására szolgál. A mérleg "nem önálló mérleg"-ként lett tervezve, azaz a mérendő anyagot/tárgyat kizárólag függőlegesen, kézzel, óvatosan és "lökésmentesen" kell a teherhordó horogra felakasztani. A stabil mérési érték elérése után a mérési eredmény leolvasható.

- Az akasztós mérleget kizárólag szabadon mozgatható terhek mérésére lehet használni.
- Nem rendeltetészerű használatnál sérülés veszélye áll fenn. Nem megengedettek például a következők:
 - A horog, akasztós mérleg vagy mindenfajta teher rögzítő eszköz névleges terhének túllépése,
 - Személyek szállítása,
 - Terhek ferdeire húzása,
 - Terhek leszakítása, húzása vagy továbbítása.
- Változtatás vagy módosítás az akasztós mérlegen vagy a horgon nincs megengedve.

2.6 Szakszerűtlen használat

A mérleget nem szabad dinamikus mérésekhez használni. Ha a mért anyagból kis mennyiségeket elvesznek vagy ahhoz hozzáadnak, a mérlegben meglévő "stabilitáskompenzáció"

következtében téves mérési eredmények kijelzése lehetséges! (Példa: Lassan kifolyó folyadék egy a mérlegen függő tartályból.) Ne akasszon a mérlegre tartós terhet. Ez a mérőművet, valamint a biztonságért felelős részeket károsíthatja.

A mérleg csak a megadott utasítások szerint helyezhető üzembe. Ezekről eltérő alkalmazáshoz a KERN cég írásbeli engedélye szükséges.

2.7 Szavatosság

A garancia megszűnik, ha

- a használati útmutatóban megadott előírásokat nem veszik figyelembe
- az előírtakon túlmenő alkalmazásoknál,
- a készülék módosítása vagy kinyitása esetén
- mechanikai károsodás, és különböző közegek, folyadékok által előidézett károsodás esetén
- természetes kopás és elhasználódás esetén,
- nem szakszerű felszerelés vagy elektromos telepítés esetén
- a mérőmű túlterhelésekor

2.8 Biztonságtudatos munka

- Nem szabad függő teher alatt tartózkodni, ld. 5.1. szakaszt
- A horgot úgy elhelyezni, hogy a teher függőlegesen legyen megemelve.
- A horoggal és a mérleggel való tevékenység esetén személyes védőfelszerelés (sisak, biztonsági lábbeli stb.) hordása kötelező.

2.9 A vizsgáló eszköz felülvizsgálata

A minőségbiztosítás keretében a mérleg mérés technikai jellemzőit és egy esetleges próbasúlyt rendszeres időközönként ellenőrizni kell. A felelős felhasználónak meg kell határoznia egy megfelelő időközt, valamint a vizsgálat módját és terjedelmét. Információk a mérleg vizsgáló eszközök felülvizsgálata, valamint a szükséges próbasúlyok vizsgálata vonatkozásában a Kern honlapon (www.kern-sohn.com) állnak rendelkezésre. A KERN cég akkreditált DKD kalibráló laboratóriumában gyorsan és kedvező áron lehet próbasúlyokat és mérlegeket kalibráltatni (a nemzeti szabványok szerint).

2.10 Ellenőrzés az átvételkor

A kézhezvételnél azonnal ellenőrizze a csomagolást, valamint kicsomagolás után a készüléket látható külső sérülések szempontjából.

2.11 Első üzembe helyezés

Ahhoz, hogy elektronikus mérlegek pontos mérési eredményeket szolgáltatassanak, a mérlegnek az üzemelési hőmérsékletét kell elérnie (ld. felmelegedési idő, 1. fejezet). A mérlegnek ezen felmelegedési idő alatt az áramellátáshoz (hálózat, akku vagy elem) kell csatlakoznia.

A mérleg pontossága függ a helyi nehézségi gyorsulástól. Okvetlenül vegye figyelembe a "Jusztírozás" (beállítás) fejezetben olvasható tanácsokat.

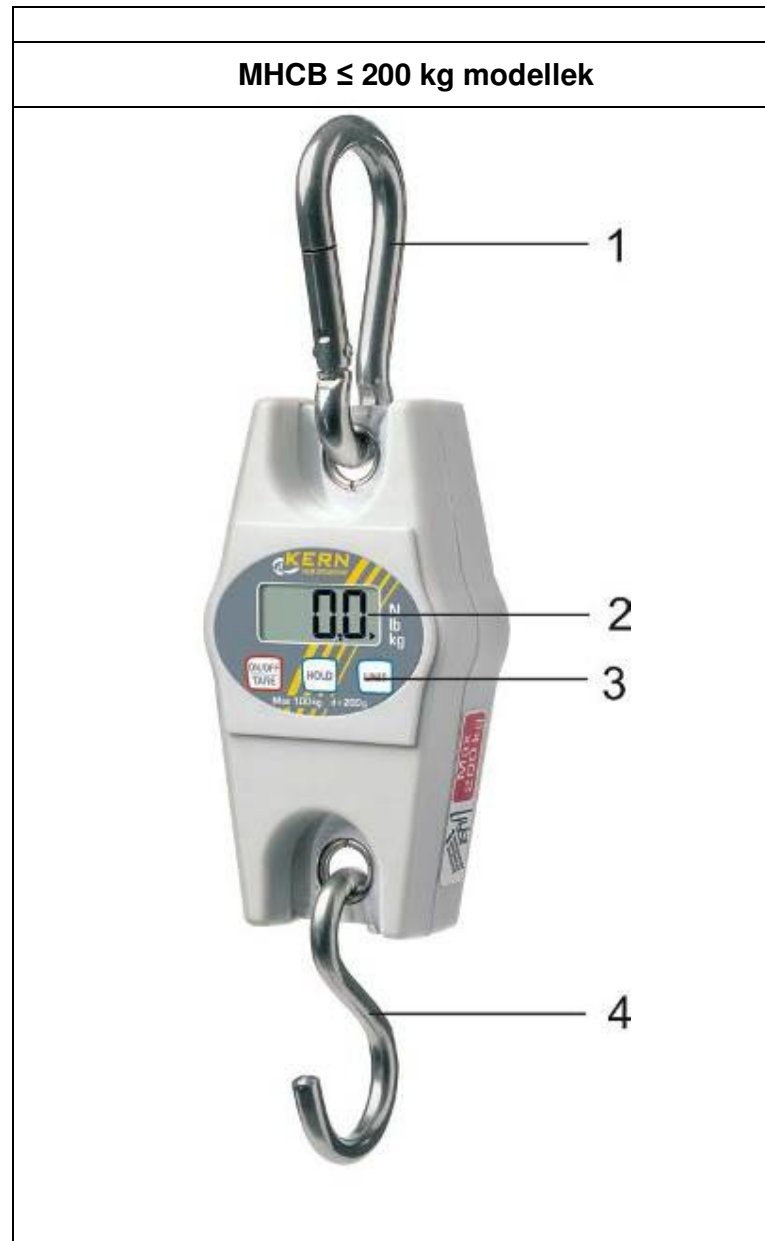
Az eredeti méretek átvizsgálása, ld. 4.3. szakaszt.

2.12 Üzemen kívül helyezés és tárolás

- Az akasztós mérleget a tartóról le kell venni, és a mérlegről minden súlyt rögzítő eszközt levenni.
- Az akasztós mérleget nem szabad kültéren tárolni.

3. Az akasztós mérleg áttekintése egy pillantással

3.1 Áttekintés



- 1 Karabiner biztonsági zárral
- 2 Kijelzés
- 3 Billentyűzet
- 4 Kampó

HCB \geq 500 kg modellek



-
- 1 Rögzítő fül
 - 2 Kijelző
 - 3 Billentyűzet



**A rögzítő tartozékokat a \geq 500 kg modellekkel nem szállítjuk.
A teher felhelyezéséhez szabvány rögzítők használhatók.**

HCN modellek

Előlnézet



Hátulnézet



- 1 Karabiner biztonsági zárral
- 2 Kijelzés
- 3 Billentyűzet
- 4 Kampó
- 5 másodkijelzés
- 6 Elemtartó

3.2 Kijelző- és billentyűzet áttekintés



Kijelzések:

▶ kg	az aktuális mérési egység: kilogramm
▶ lb	az aktuális mérési egység: font
▶ N	az aktuális mérési egység: Newton
▲	Jelzi a mért értéket az aktív H1-H6 beállítástól függően (ld. 5.7 szakasz).
H1-H4:	Data-Hold (adattartás) funkció
H5	Állat mérő funkció
H6	Csúcsérték funkció
LO	Az elemek kapacitása kimerült
E	Túlterhelés

Billentyűzet:

Gomb	Megjelölés	A funkciók ismertetése
	ON/OFF gomb (be-ki)	<ul style="list-style-type: none"> ☐ Mérleg bekapcsolása ☐ Mérleg kikapcsolása (hosszú gombnyomás) ☐ Tárázás ☐ Előrelapozás a menüben
	UNIT gomb	Mérési egység átkapcsolása (kg→lb→N)
	HOLD gomb	<ul style="list-style-type: none"> ☐ A súly kijelzést rögzíteni. ☐ A középértéket állatméréseknél kijelezni ☐ A menü beállítást jóváhagyni.

3.3 Matrica



- ⇒ Nem szabad függő teher alatt állni vagy járni.
- ⇒ Nem szabad az építési területen alkalmazni.
- ⇒ A függő terhet mindig figyelemmel kell kísérni.



- ⇒ A mérleg névleges terhét nem szabad túllépni.

(példa)





- ⇒ A termék megfelel a német készülék- és termék-biztonsági törvény követelményeinek.

4. Üzembe helyezés

	+ Feltétlenül vegye figyelembe a biztonsági előírásokat.
---	---

4.1 Kicsomagolás

 SICHERHEITSHINWEIS zum Schutz vor Bruch	Ausgelieferte und ausgepackte Hängewaagen werden nicht zurückgenommen.
	Az akasztós mérleg le van pecsételve a KERN cég pecsétjével. ⇒ A karabiner és a kampó is le vannak pecsételve. ⇒ A csomagból való kivétel szintén le van pecsételve. + Egy pecsét feltörése kötelezővé teszi a vásárlást. 
	Ábra: pecsét Köszönjük a megértésüket. Az Önök KERN minőségbiztosítási team-je.


4.2 Szállítás tartalma

A mérleget és a tartozékokat vegye ki a csomagolásból, a csomagolóanyagot távolítsa el. Vizsgálja meg, hogy a szállítás minden része megvan-e és nincsenek-e megsérülve.

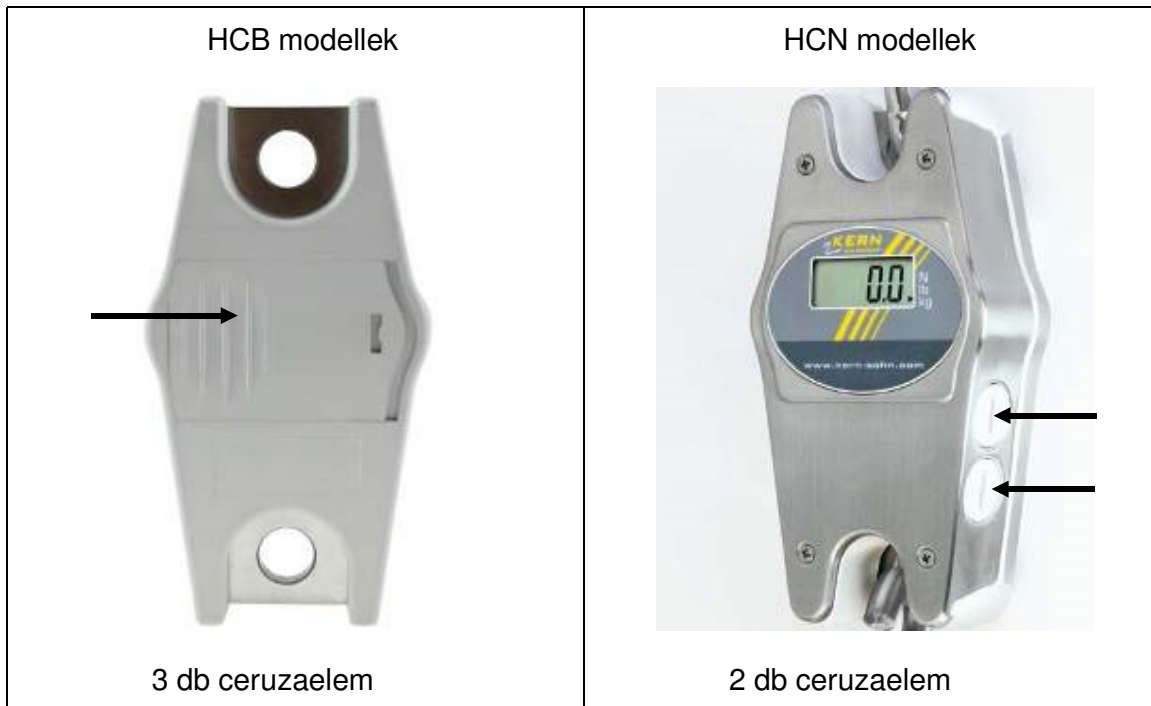
- Akasztós mérleg, ld. 3.0 fejezet
- Karabiner, csak ≤ 200 kg modell
- Kampó, csak ≤ 200 kg modell
- Elemek (HCB modellek: 3 db 1,5 V-os AA ceruza, HCN modellek: 2 db 1,5 V-os ceruza)
- Használati útmutató / Gépnapló

4.3 Az eredeti méretek felülvizsgálata

- ⇒ Vezesse be a termék adatlapról az eredeti méreteket a vizsgálati lista szürke mezőibe (8.3. fejezet).
- ⇒ Az akasztós mérleg eredeti méreteinek felülvizsgálatának végrehajtását ld. a 8.3 „Rendszeres karbantartás“ fejezetben
- ⇒ Vezesse be az összes adatot (dátum, vizsgáló, eredmények) az első sorba „Felülvizsgálat az első használat előtt“ címen a vizsgálati listára (lásd 8.3. fejezet)

 Figyelem	<p>Ha az első biztonsági mérésénél megállapított méretek nem egyeznek meg a KERN által megadott méretekkel, a mérleget nem szabad üzembe helyezni. Ebben az esetben vegye fel a kapcsolatot egy a KERN cég által meghatalmazott szerviz-partnerrel.</p>
--	---

4.4 Elemes működtetés



Amennyiben az elemek kimerültek, a mérleg kijelzőjén megjelenik a **“LO”** jelzés.

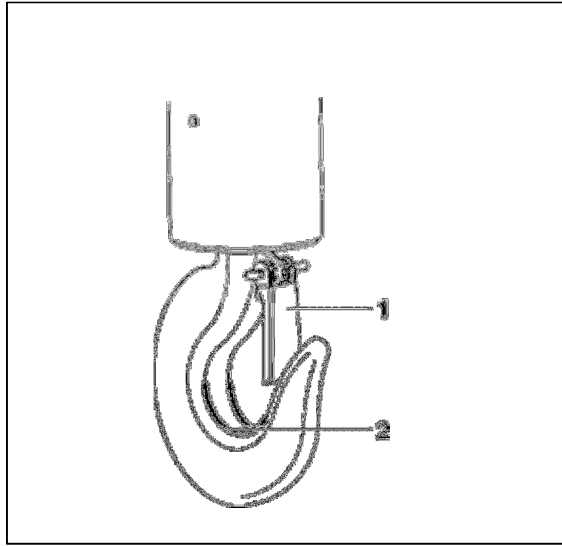
Az ON/OFF gombot nyomja, és cserélje ki az elemeket.

Nyissa fel az elemtartót, cserélje ki az elemeket és az elemtartót ismét zárja le.

Az elemek megkímélése érdekében a mérleg kikapcsolódik, ha 4 percig nem mért vele. Ez az Auto Off funkció a menüben kikapcsolható, ld. a 6. szakaszt.

Ha az akasztós mérleg sokáig nincs használatban, az elemeket el kell távolítani.

4.5 A mérleg felakasztása



Feltétel





A tartónak egy biztonsági fül szükséges (1), hogy az akasztós mérleg teher nélkül ne tudjon leesni.

Ha a biztonsági fül hiányzik vagy sérült, kérjük értesítse a gyártót, hogy egy másik, biztonságos fület kapjon.

- ⇒ Az akasztós mérleget egy tartó alsó kampójára kell felfüggeszteni, és a biztonsági fület zárni.
Az akasztós mérleg fenti fülének a nyeregben (2) kell felfeküdnie.

5. A készülék kezelése

5.1 Biztonsági tudnivalók

	 <p>Sérülés veszély a terhek leesése következtében!</p> <p>VESZÉLY</p>
 	<ul style="list-style-type: none"> ⇒ Mindig nagy gondossággal kell eljárni, egy akasztós mérleg általános kezelési szabályainak megfelelően. ⇒ Minden részt (kampó, karabiner, gyűrűk, huzalhurkok, kábelek, láncok stb.) a túlzott elhasználódás vagy sérülés szempontjából át kell vizsgálni. ⇒ Ha a tartó kampó biztonsági fülén hiba észlelhető, vagy akár ha hiányzik, a mérleget nem szabad használni. ⇒ A munkát a megfelelő sebességgel kell végezni. ⇒ Lengéseket és vízszintes erők működését kerülni kell. Ne engedje, hogy a mérleget ütdések érijék, elcsavarodjon (torzió), és lengjen (pl.a súly ferde falakasztásától). ⇒ Az akasztós mérleget ne használja teher szállítására. ⇒ Nem szabad függő teher alatt állni vagy járni. ⇒ Nem szabad az építési területen alkalmazni. ⇒ A függő terhet mindig figyelemmel kell kísérni. ⇒ Nem szabad a horog, az akasztós mérleg vagy a terhet és mérleget összekapcsoló részek névleges terhelését túllépni.

(példa)

5.2 Az akasztós mérleg terhelése

A jó mérési eredmények érdekében a következők veendő figyelembe, lásd a következő oldalon:

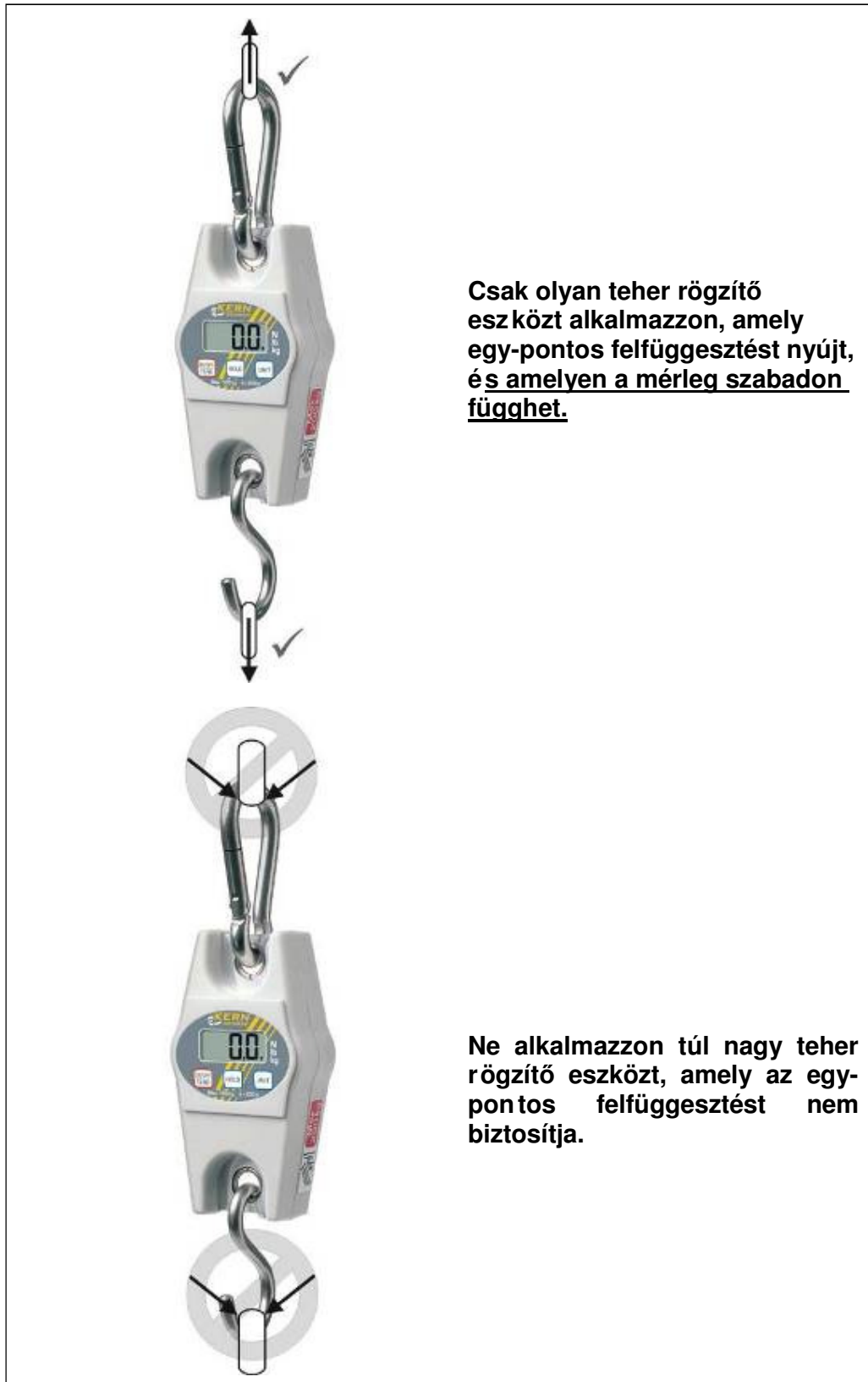
- ⇒ Csak olyan teher rögzítő eszközt szabad alkalmazni, amely egy-pontos felfogást nyújt, és amelyen a mérleg szabadon függhet.
- ⇒ Túl nagy teher rögzítő eszközt, mely nem tesz lehetővé egy-pontos felfüggesztést, ne alkalmazzon
- ⇒ Ne alkalmazzon több pontos felfüggesztést.
- ⇒ Nem szabad a terhet vagy a megterhelt mérleget húzni vagy tolni.
- ⇒ Nem szabad a kampót vízszintesen húzni.

A mérleg terhelése

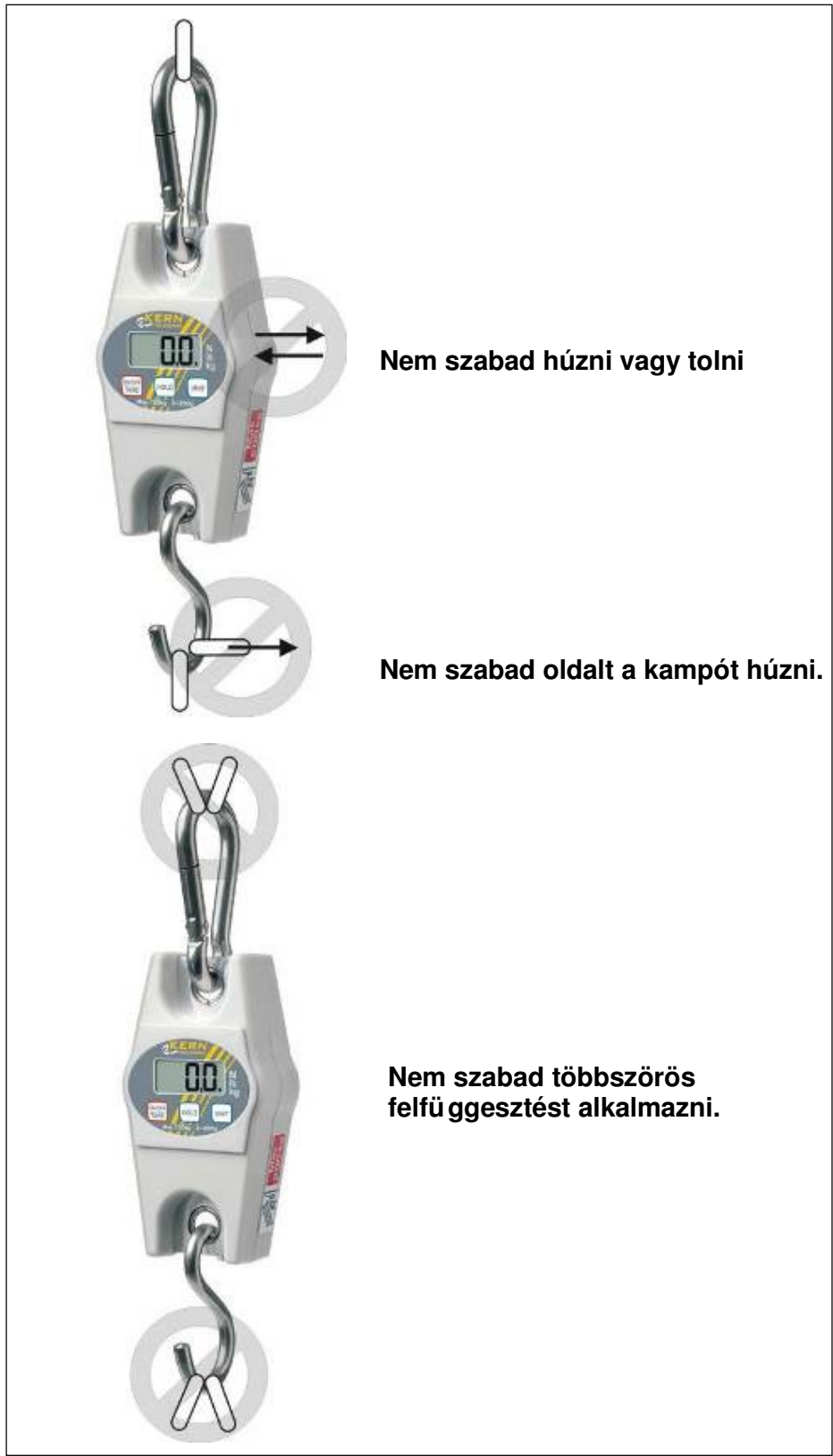
1. Az akasztós mérleg kampóját a teher fölé helyezze el.
2. A mérleget addig engedje le, amíg a teher a mérleg kampójára ráakasztható. A sebességet csökkenteni kell a megfelelő magasság elérésekor.
3. A terhet a rögzítő eszközre akassza rá. Győződjön meg róla, hogy a biztonságot garantáló elemek működésképesek (pl. a biztonsági láncszem zárva van). Ha a terhet hurkokkal rögzíti, biztosítani kell, hogy a hurkok teljesen felfekszenek a mérleg kampójának nyergében.
4. A terhet lassan kell felemelni.

Ha a terhet hurkokkal rögzítik, biztosítani kell, hogy a teher jól ki legyen egyensúlyozva és a hurkok megfelelően legyenek elhelyezve.

✦ Mindig a megfelelő teher rögzítő eszközt kell használni. Példa HCB 100K200



Deutsch




5.3 Be- kikapcsolás

- Bekapcsolás

- ⇒ **ON/OFF** gombot nyomni. A kijelző világít, és a mérleg öntesztet végez. Az önteszt befejeződött, ha a kijelzőn a "0" súly érték jelenik meg.

Kikapcsolás

- ⇒  **ON/OFF** gombot hosszan nyomni.

5.4 Tárázás

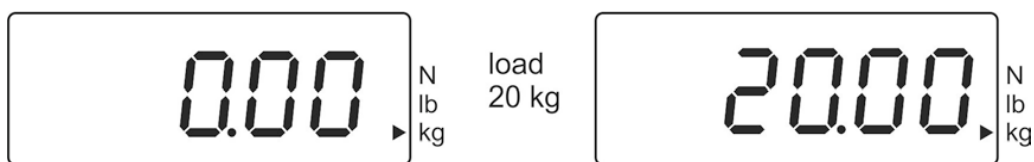
- ⇒ Az előzetes terhet felakasztani.
TARE gombot nyomni, ekkor a nulla kijelzés jelenik meg. A tartály súlya most belül tárolódik.



- ⇒ A mérendő tárgyat/anyagot betenni, a nettó súly jelenik meg.
- ⇒ Az előzetes terhelés levétele után az előzetes terhelés súlya mínusz jelzéssel jelenik meg.
- ⇒ A tara érték törléséhez az akasztós mérleget tehermentesíteni, és a **TARE** gombot megnyomni.

5.5 Mérés

- ⇒ Az akasztós mérleget megterhelni.
A súly értéke azonnal kijelződik.

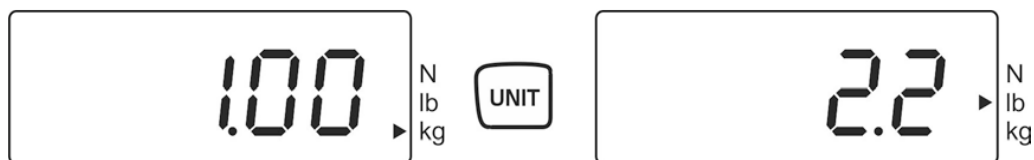


i Figyelmeztetés túlterhelésre

A mérleg túlterhelését egy, a megadott legnagyobb értéket meghaladó súllyal, levonva egy esetleg már meglévő taraértéket, okvetlenül el kell kerülni. A mérleg ezáltal károsodhat.

A legnagyobb megengedett terhelés túllépését az "E" kijelzés mutatja. Ekkor a mérleget tehermentesíteni kell, ill. az előterhelést csökkenteni.

5.6 Mértékegység átkapcsolás



Minden nyomással az **UNIT** gombra a sorrendben következő mértékegység lesz kijelvezve **kg**→ **lb**→**N**. A ► kijelző az aktív egységet mutatja.

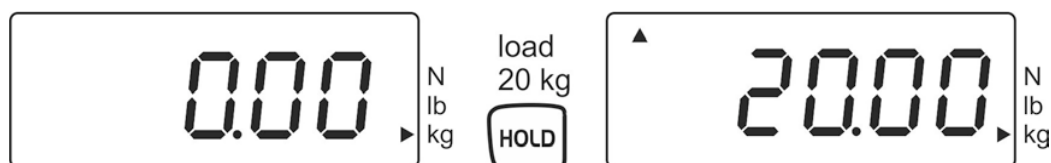
5.7 Funkciók

A **Hold** gombbal a következő funkciókat lehet aktiválni:

Beállítás	Funkció		
H1	Data-Hold 1. funkció A mért érték a Hold gomb működtetése után kb. 5 másodpercre befagy.		
H2	Data-Hold 2. funkció A mért érték a Hold gomb működtetése után befagy, amíg egy gombot nem nyomnak.		
H3	Data-Hold 3. funkció A mért érték automatikusan 5 másodpercre befagy	+ Id. 5.7.1.fejezet	
H4	Data-Hold 4. funkció A mért érték automatikusan egy stabil érték elérése után befagy, amíg egy gombot nem nyomnak meg.		
H5	Állat mérő funkció		+ Id. 5.7.2.
H6	Csúcsérték funkció		+ Id. 5.7.3

5.7.1 Data-Hold funkció

- ⇒ A mérleget be kell kapcsolni, a **HOLD** gombot nyomva tartani, amíg az aktuális "Hx" beállítás (H1 - H6) meg nem jelenik.
- ⇒ **ON/OFF** gombot ismételten nyomni, amíg a kívánt „H1-H4“ beállítás meg nem jelenik.
- ⇒ A beállítást a **HOLD** gombbal hagyja jóvá.
- ⇒ Akassza fel a mérendő tárgyat.
- ⇒ A mérés értéke a beállítástól függően (H1 – H4) rögzítve megjelenik (ld. 5.7. szakasz), ezt szimbolizálja a [▲] balra fent.



5.7.2 Állat mérő funkció

Ez a funkció a nyugtalanabb mérési műveletekhez tartozik. Az eredmény egy középérték, ami 16 mért értékből lesz számítva, kb. 3 másodperc alatt.

- ⇒ Kapcsolja be a mérleget, a **HOLD** gombot tartsa nyomva, amíg az aktuális "Hx" beállítás (H1 – H6) meg nem jelenik.
- ⇒ **Az ON/OFF** gombot nyomja ismételten, amíg a „H5“ beállítás nem válik láthatóvá.
- ⇒ A beállítást a **HOLD** gombbal hagyja jóvá.
- ⇒ Akassza fel a mérendő tárgyat
- ⇒ **HOLD** gombot nyomja, a kijelző visszafelé számol, 3-tól 1-ig. A kiszámított középérték jelződik ki, amelyet a [▲] szimbolizál, balra fent.
- ⇒ További mérésekhez előbb az **ON/OFF/TARE** gombot kell működtetni.

5.7.3 Csúcsérték funkció

Ez a funkció mutatja a legmagasabb teherértéket (csúcsértéket) egy mérésen belül. Mérési frekvencia: 200 ms

Figyelem:



A csúcsértéknek soha nem szabad a mérleget a megadott legnagyobb teherértéken felül megterhelni (!!Törésveszély!).

- ⇒ A mérleget be kell kapcsolni, a **HOLD** gombot nyomva tartani, amíg az aktuális "Hx" beállítás (H1 - H6) meg nem jelenik.
- ⇒ **Az ON/OFF** gombot nyomja ismételten, amíg a „H6“ beállítás nem válik láthatóvá.
- ⇒ A **HOLD** gombbal hagyja jóvá a beállítását.
- ⇒ Akassza fel a mérendő tárgyat
- ⇒ A csúcsérték rövid időre megjelenik, ezt szimbolizálja a [▲] balra fent. A mérleg automatikusan visszamegy nullára, és készen áll újabb mérésekre.

6. Menü

- ⇒ Kikapcsolt mérlegnél nyomja a **HOLD** gombot, és tartsa nyomva.
- ⇒ **A HOLD** gombot ne engedje el. **Az ON/OFF/TARE** gombot ugyancsak nyomja, és tartsa nyomva.
- ⇒ **Az ON/OFF/TARE** gombot tartsa nyomva, viszont a **HOLD** gombot engedje el.
- ⇒ **A HOLD** gombot nyomja újból.
- ⇒ Mindkét gombot tartsa nyomva, amíg a kijelzőn **“tr”** meg nem jelenik.
- ⇒ Engedje el mindkét gombot. A mérleg a Menü pontban van.
- ⇒ **Az ON/OFF/TARE**-gombbal a következő funkciók között választhat:
 - ☐ **tr** (Zero tracking) : **ON/OFF (Be/ki)**
 - ☐ **AF** (Auto off): **ON/OFF**
 - ☐ **rST** (visszaállítás a gyártói beállításokra): **YES/NO (igen/nem)**
- ⇒ A kiválasztott funkciót a **HOLD gombbal** kell jóváhagyni
- ⇒ A kijelzésben megjelenik az aktuális beállítás **„ON“** vagy **„OFF“** ill. **„YES“** vagy **„NO“**. Az **ON/OFF/TARE**-gombbal lehetősége van **„ON“** vagy **„OFF“** ill. **„YES“** vagy **„NO“** között választani. Erősítse meg a választást a **HOLD** gombbal. Rövid idő múlva a mérleg automatikusan visszatér a mérési üzemmódba.

7. Finombeállítás

Mivel a nehézségi gyorsulás a Földnek nem minden területén egyenlő, minden mérleget - az alapvető fizikai mérési alapelv szerint - a felállítás helyén az ott uralkodó nehézségi gyorsuláshoz kell beállítani (akkor, ha a mérleget nem állították be már a gyártó üzemben a felállítás helyének megfelelően). Ezt a beállítást az első üzembehelyezés előtt, a mérési helyszín megváltoztatásánál, illetve a környezeti hőmérséklet ingadozása esetén el kell végezni. A pontos mérési adatok érdekében ajánlott a mérleget mérési üzemmódban is rendszeresen kalibrálni.

Ügyeljen a stabil környezeti tényezőkre. Ajánlatos egy 1 perces bemelegedési idő megtartása a stabilizáláshoz.

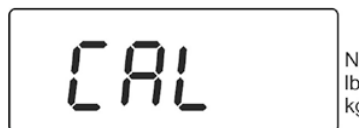
A jusztirozó súlyt beállítani, részleteket lásd a "Műszaki adatok" c. szakaszban.

⇒ Mérleget kikapcsolni, és amennyiben szükséges, hordás-segítőt felakasztani.



⇒ A mérleget a felakasztott segítővel bekapcsolni.

Unit-gombot nyomni és nyomva tartani (kb. 3 másodpercig), amíg „**CAL**” meg nem jelenik.



⇒ Várni, amíg a szükséges beállító súly (pl. 10 kg, ld. 1. fejezet) meg nem jelenik.




⇒ A beállító (jusztirozó) súlyt ráakasztani, rövid idő múlva megjelenik "**F**".




⇒ A beállítás (jusztirozás) után a mérleg automatikusan visszaáll a mérési üzemmódba.

Egy beállítási hibánál, vagy téves beállító súly esetén hibajelzés jelenik meg, ekkor a beállítást meg kell ismételni.

8. Karbantartás, tisztítás és eltávolítás

 <p>Veszély</p>	<p>Ez sérülés és dologi károsodás veszélyét rejt magában! Az akasztós mérleg az emelő szerkezet része!</p> <p>A biztonságos kezeléshez a következőket kell figyelembe venni:</p> <ul style="list-style-type: none"> ⇒ Rendszeres karbantartást kell kiképzett szakemberekkel végezteni. ⇒ Rendszeres karbantartást és ápolást kell végezni, lásd a 8.3. fejezetet. ⇒ Ne egyes részek cseréjét csak megfelelően kiképzett szakemberekkel végeztesse. ⇒ Ha a biztonsági felülvizsgálati listával kapcsolatban problémák merültek fel, a mérleget többé nem szabad használatba venni. ⇒ Az akasztós mérleget ne javítsa sajátkezűleg. Javítási munkálatokat csak arra felhatalmazott szakszervíz végezhet.
---	---

8.1 Tisztítás és eltávolítás

 <p>Figyelem</p>	<p>Az akasztós mérleg károsodása!</p> <ul style="list-style-type: none"> ⇒ Ne használjon ipari oldatokat vagy vegyszereket (pl. savakat amelyek károsodást okoznak).
---	--

- ⇒ A működtető gombokat és a kijelzőt egy puha, és enyhe ablaktisztítóval átitatott törülkövel kell megtisztítani.
- ⇒ A csomagolóanyagot és a készüléket a felhasználónak az alkalmazás helyén érvényes nemzeti vagy regionális rendelkezések szerint kell eltávolítani.

+ Elemekre vonatkozó rendelkezés (BattV) szerint



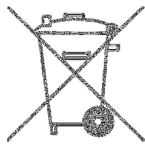
Csak Németországban érvényes!

Elemek és akkumulátorok forgalmazásával kapcsolatban mint kereskedők kötelesek vagyunk az elemekre vonatkozó rendelkezések szerint a végfelhasználókat az alábbiakra figyelmeztetni:

A végfelhasználók törvényileg kötelezettek az elhasznált elemek/akkuk leadására. Az elemek/akkuk lemerülés után a közösségi gyűjtőhelyekre vagy a kereskedelmi egységekbe leadhatók.

Ekkor az elemeknek/akkuknak teljesen lemerültnek kell lenniük, egyébként rövidzárlat ellen kell intézkedéseket tenni.

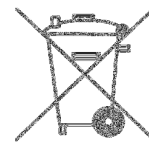
- ⇒ Káros anyagokat tartalmazó elemek/akkuk meg vannak jelölve, egy áthúzott szeméttartály jelképpel, és egy kémiai elem jelével (Cd = kadmium, Hg = higany, Pb = ólom), ez a káros anyagot tartalmazó nehézfémekre való figyelmeztetést jelenti.



Cd

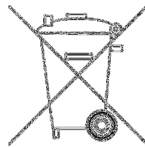


Hg



Pb

- ⇒ A káros anyagot nem tartalmazó elemeken csak egy áthúzott szeméttartály látható.



A visszaadás lehetősége azokra az elemekre korlátozódik, amelyeket a termékeinkben használunk, vagy használtunk, valamint a mennyiségre, amelyet a végfelhasználók általában leadnak.

8.2 Rendszeres ápolás és karbantartás

- ▲ A rendszeres, 3 hónaponkénti karbantartást csak egy az akasztós mérlegekkel kapcsolatos ismeretekkel rendelkező szakember végezheti. Ennél a nemzeti balesetmegelőzési előírások, valamint az üzemeltető munka-, üzemelési- és biztonsági előírásai veendő figyelembe.
- ▲ A méretek felülvizsgálatára csak megfelelő vizsgáló eszközök használandók.
- ▲ A rendszeres, 12 hónaponkénti karbantartást csak kiképzett szakemberek (KERN Szerviz) végezhetik.
- ▲ A karbantartás eredményeit a vizsgálati listára (8.3. szakasz) be kell vezetni.
- ▲ A bővített karbantartás kiegészítő eredményeit a 9.1. fejezet szerinti vizsgálati listára kell bevezetni.
- ▲ A teherhordó eszközöket a vizsgálat előtt meg kell tisztítani (ld. a 8.1. fejezetet)
- ▲ A pótolts részeket szintén be kell vezetni (9.2. szakasz).

Rendszeres karbantartás:

Minden használat	☒ Az emelőberendezések kifogástalan működésének vizsgálata
Első üzembe helyezésnél, minden 3. hónapban, vagy minden esetre 12 500 mérés után	<ul style="list-style-type: none">☒ Minden méret felülvizsgálata, lásd. 8.3. szakasz vizsgálati listáját.☒ Az emelőberendezések vizsgálata kopás szempontjából, pl. rugalmas deformáció, mechanikus károsodás (egyenetlenségek), hornyok, repedések, korrózió és elcsavarodás.☒ Zárás biztosítás az emelőberendezéseken, hiányosságok és kifogástalan működés felülvizsgálata.☒ A mérleget azonnal üzemben kívül helyezni, amennyiben egy méret a megengedett eltérést az eredeti mérettől (lásd vizsgálati lista, 8.3. szakasz) túllépi, vagy egyéb eltérések állapíthatók meg.☒ Minden javítást és a pótalkatrészeket (pl.kampó) a szervizt
Minden 12. hónapban vagy minden esetre 50 000 mérés után	☒ a szakképzett műszaki szakértőknek (KERN Szerviz) kibővített karbantartást kell végezni. Ennél az általános vizsgálatnál minden terhet viselő részt mágneses porral szakadások szempontjából meg kell vizsgálni.
Minden 10. évben vagy minden esetre 500 000 mérés	☒ az akasztós mérleget teljesen ki kell cserélni.

Tanács

Az elhasználódási vizsgálatnál az alábbi ábrákat (8.3. szakasz) figyelembe kell venni.

Az üzemben kívül helyezés kritériumai: A teherhordó részeket nem szabad tovább használni, ha pl.

- + a karbantartásnál meghatározott vizsgálatok szerint eltéréseket állapítottak meg.
- + A típus- ill. teherhordó erő képességet jelző tábla hiányzik.
- + Teher rögzítő/hordó eszközök, amelyekről túlterhelés vagy más károsodást jelző befolyás ismertté vált, a további használatból kizárandók, ill. csak egy újabb vizsgálat után alkalmazhatók újból.

9. Konformitási nyilatkozat



KERN & Sohn GmbH
D-72322 Balingen-Frommern
Postfach 4052
E-Mail: info@kern-sohn.de

Tel: 0049-[0]7433-9933-0
Fax: 0049-[0]7433-9933-149
internet: www.kern-sohn.de

Konformitási nyilatkozat

EU megfeleléségi nyilatkozat

H Konformitási nyilatkozat Ezennel kijelentjük, hogy a termék, amelyre a nyilatkozat vonatkozik, a következő szabványoknak megfelel.

Electronic Balance: KERN HCB/ HCN

EU irányelv:	Szabványok
2004/108/EC	EN 61326-1: 2006 EN 61326-2-1: 2006
2006/95/EK	EN 61010-1:2010
2006/42/EK	EN 13155/A2:2009

Dátum 2013.07.10
Date
A kiállítás helye 72336 Balingen
Place of issue

Aláírás
Aláírás

Albert Sauter
KERN & Sohn GmbH
üzemvezető
menedzser igazgató

KERN & Sohn GmbH, Ziegelei 1, D-72336 Balingen, Tel. +49-[0]7433/9933-0
Fax +49-[0]7433/9933-149, E-Mail: info@kern-sohn.com, Internet: www.kern-sohn.com